

4BLOCK

Электронасосы погружные моноблочные 4''



-  Чистая вода
(Максимальное содержание
песка не более 150 г/м³)
-  В быту
-  В коммунальном
секторе
-  В сельском
хозяйстве

РАБОЧИЙ ДИАПАЗОН

- Производительность до **150 л/мин** (9 м³/ч)
- Напор до **128 м**

ЭКСПЛУАТАЦИОННЫЕ ОГРАНИЧЕНИЯ

- Температура жидкости до **+35 °С**
- Максимальное содержание песка не более **150 г/м³**
- Глубина погружения до **60 м**
(с кабелем электропитания соответствующей длины)
- Установка в вертикальном и горизонтальном положениях
- Количество пусков в час: **20** с регулярными интервалами
- Продолжительный режим работы электродвигателя **S1**

ИСПОЛНЕНИЕ И НОРМЫ БЕЗОПАСНОСТИ

EN 60335-1
IEC 60335-1
CEI 61-150

EN 60034-1
IEC 60034-1
CEI 2-3



РЕГЛАМЕНТ (ЕС) N. 547/2012

СЕРТИФИКАЦИЯ

Сертифицированная система менеджмента DNV
ISO 9001: Система менеджмента качества
ISO 14001: Экологический менеджмент



ОБЛАСТИ ПРИМЕНЕНИЯ И УСТАНОВКА

Рекомендуются для подачи из скважин чистой, с содержанием песка не более 150 г/м³, воды.

Благодаря высокой эффективности и надёжности, насосы рекомендуются для применения в бытовом секторе, в сочетании с гидроаккумуляторами они применяются для автоматического водоснабжения, для орошения и т.д.

ПАТЕНТЫ - ТОРГОВЫЕ МАРКИ - МОДЕЛИ

- Заявленный патент № PCT/IB2009/051491
- Заявленный патент № PCT/IB2010/054499
- Патент № EP09781276.2

ИСПОЛНЕНИЕ ПО ЗАКАЗУ

- Кабель электропитания длиной **30 м**
- Другие напряжения питания или частота 60 Гц

ГАРАНТИЯ

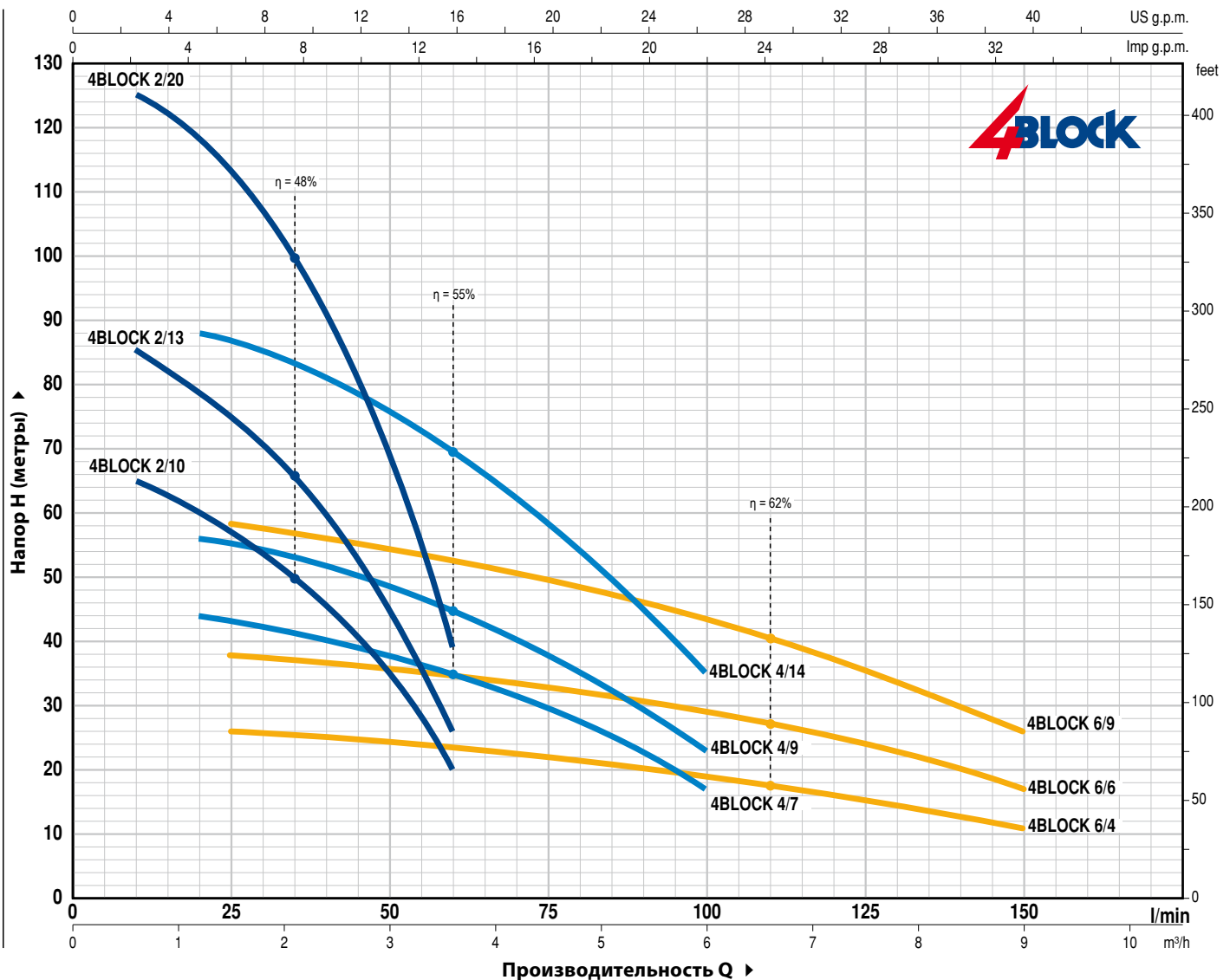
2 года в соответствии с нашими общими условиями продажи

⇒ **Моноблочный погружной электронасос из нержавеющей стали подготовленный к установке.**

В комплекте: – двигатель с встроенными внутри конденсатором и тепловой защитой
– кабель электропитания длиной 20 м

РАБОЧИЕ ХАРАКТЕРИСТИКИ И ТЕХНИЧЕСКИЕ ДАННЫЕ

50 Гц n= 2900 об/мин



ТИП	МОЩНОСТЬ (P ₂)		Q								
	кВт	л.с.		м³/ч	0	0,6	1,2	1,8	2,4	3,0	3,6
Однофазный			л/мин	0	10	20	30	40	50	60	
4BLOCKm 2/10	0,55	0,75	H метры		66	65	60	54	46	35	20
4BLOCKm 2/13	0,75	1			86	85	79	71	60	45	26
4BLOCKm 2/20	1,1	1,5			128	125	118	108	91	70	39

ТИП	МОЩНОСТЬ (P ₂)		Q											
	кВт	л.с.		м³/ч	0	1,2	1,8	2,4	3,0	3,6	4,2	4,8	5,4	6,0
Однофазный			л/мин	0	20	30	40	50	60	70	80	90	100	
4BLOCKm 4/7	0,55	0,75	H метры		46	44	42	40	38	35	31,5	27	23	17
4BLOCKm 4/9	0,75	1			60	56	54,5	52	49	45	40,5	35	29	23
4BLOCKm 4/14	1,1	1,5			92	88	85	81	76	70	63	54,5	45	35

ТИП	МОЩНОСТЬ (P ₂)		Q								
	кВт	л.с.		м³/ч	0	1,5	3,0	4,5	6,0	7,5	9,0
Однофазный			л/мин	0	25	50	75	100	125	150	
4BLOCKm 6/4	0,55	0,75	H метры		27	26	24	22	19	15	11
4BLOCKm 6/6	0,75	1			40	38	36	33	29	24	17
4BLOCKm 6/9	1,1	1,5			61	58	54	50	44	35	26

Q - Производительность H - Общий манометрический напор

Допустимое отклонение характеристик насосов соответствует классу 3B согласно EN ISO 9906.

ПОЗ. КОМПОНЕНТ

КОНСТРУКТИВНЫЕ ХАРАКТЕРИСТИКИ

1	КОРПУС ГИДРАВЛИЧЕСКОЙ ЧАСТИ НАСОСА	Нержавеющая сталь AISI 304, напорный патрубок с резьбой согласно ISO 228/1
2	РАБОЧИЕ КОЛЕСА	Lexan 141-R
3	ДИФФУЗОРЫ	Noryl FE1520PW
4	КОРПУСА РАБОЧИХ СТУПЕНЕЙ	Нержавеющая сталь AISI 304
5	ВАЛ НАСОСА	Нержавеющая сталь AISI 304
6	ПОДШИПНИКИ НАСОСА	Неподвижные части выполнены из специального технополимера, а вращающиеся части изготовлены из нержавеющей стали AISI 316 с защитным покрытием из окиси хрома, повышающим стойкость к воздействию песка.
7	ПРИВОДНАЯ МУФТА	Нержавеющая сталь AISI 316L
8	ЗАЩИТНАЯ ПЛАНКА КАБЕЛЯ	Нержавеющая сталь AISI 304
9	ВАЛ ДВИГАТЕЛЯ	Нержавеющая сталь EN 10088-3 1.4104 (AISI 431 для однофазного насоса 1,1 кВт)
10	КОЖУХ ДВИГАТЕЛЯ	Нержавеющая сталь AISI 304
11	ДВОЙНОЕ МЕХАНИЧЕСКОЕ ТОРЦЕВОЕ УПЛОТНЕНИЕ ВАЛА С ПРОМЕЖУТОЧНОЙ МАСЛЯНОЙ КАМЕРОЙ	

Уплотнение Вал		Позиция	Материалы		
Тип	Диаметр		Неподвижное кольцо	Вращающееся кольцо	Эластомер
STA-17	Ø 17 мм	Сторона двигателя	Керамика	Графит	NBR
ST1-16	Ø 16 мм	Сторона насоса	Карборунд	Графит	NBR

12 ПОДШИПНИКИ

Электронасос	Тип
4BLOCK – 0,55÷0,75 кВт	6203 2RS - C3E / 6203 ZZ - C3E
4BLOCK – 1,1 кВт	3203B 2RS - C3 / 6203 ZZ - C3E

13 КОНДЕНСАТОР

Электронасос	Емкость
Однофазный	(230 В или 240 В)
4BLOCK – 0,55 кВт	20 µF - 500 В
4BLOCK – 0,75 кВт	31,5 µF - 500 В
4BLOCK – 1,1 кВт	35 µF - 500 В

14 ЭЛЕКТРОДВИГАТЕЛЬ

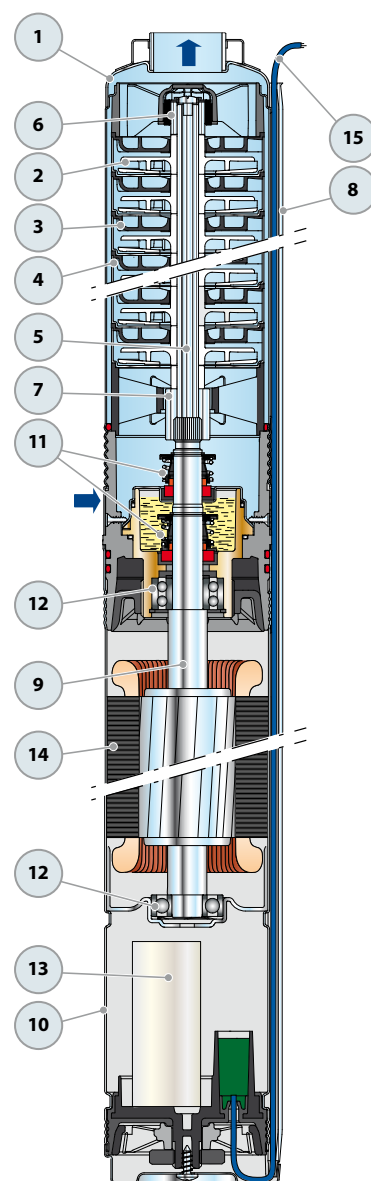
Погружной двигатель PEDROLLO рассчитан на продолжительный режим работы (с сухим перематываемым статором).

4BLOCKm: однофазный 230 В - 50 Гц
 Встроенный внутри двигателя конденсатор.
 Встроенная в обмотку тепловая защита.

- Изоляция: класс F
- Степень защиты: IP X8

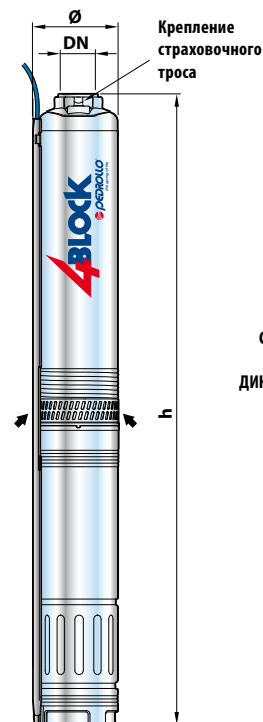
15 КАБЕЛЬ ЭЛЕКТРОПИТАНИЯ

- ⇒ Тип PBS-P
- Одобен ACS для использования в контакте с питьевой водой в соответствии со стандартом BS 6920, разрешение № 04 ACCL1 201
- Стандартная длина 20 м

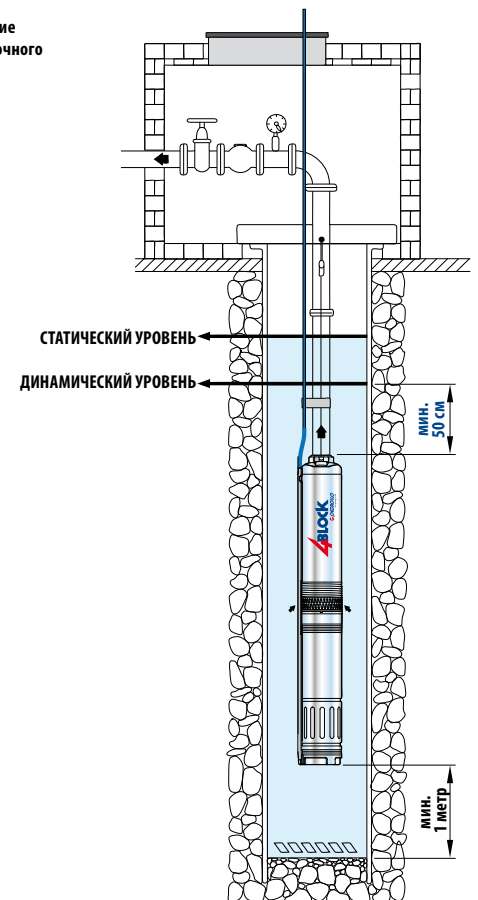


РАЗМЕРЫ И ВЕС

ТИП	ПАТРУБОК DN	РАЗМЕРЫ, мм			кг
		ЧИСЛО СТУПЕНЕЙ	Ø	h	
Однофазный					1~
4BLOCKm 2/10	1¼"	10	100	705	12,5
4BLOCKm 2/13		13		786	14,3
4BLOCKm 2/20		20		986	17,8
4BLOCKm 4/7		7		674	12,1
4BLOCKm 4/9		9		743	13,8
4BLOCKm 4/14		14		925	17,0
4BLOCKm 6/4		4		641	10,7
4BLOCKm 6/6		6		725	13,3
4BLOCKm 6/9		9		887	16,5



Типовая схема установки



ПОТРЕБЛЯЕМЫЙ ТОК

ТИП	НАПРЯЖЕНИЕ	
	230 В	240 В
Однофазный		
4BLOCKm – 0,55 кВт	5,0 А	4,8 А
4BLOCKm – 0,75 кВт	6,0 А	5,8 А
4BLOCKm – 1,1 кВт	8,0 А	7,8 А

ПАЛЛЕТИРОВАНИЕ

ТИП	Автоперевозки
	Кол-во насосов
Однофазный	
4BLOCKm 2/10	55
4BLOCKm 2/13	33
4BLOCKm 2/20	33
4BLOCKm 4/7	55
4BLOCKm 4/9	55
4BLOCKm 4/14	33
4BLOCKm 6/4	55
4BLOCKm 6/6	55
4BLOCKm 6/9	33