



РЕЗЕРВНЫЕ ГЕНЕРАТОРЫ

8 кВА – 10 кВА – 13 кВА

ГАЗОВЫЕ ГЕНЕРАТОРЫ С ВОЗДУШНЫМ ОХЛАЖДЕНИЕМ

В КОМПЛЕКТ ВХОДИТ:

- Двухстрочный цифровой ЖК контроллер Nexus™ на трех языках (английский/испанский/ французский)
- Электронный регулятор
- Наружный основной автомат прерывания цепи и светодиод «Статус системы»
- Гибкий соединительный шланг топливной линии
- Композитная монтажная площадка
- Работа на природном газе или на сжиженном пропане

Номинальная производительность резервной мощности

Модель 005914-0 (сталь – необожженное эмалевое покрытие) – 8 кВА, 50 Гц

Модель 005915-0 (сталь – необожженное эмалевое покрытие) – 10 кВА, 50 Гц

Модель 005916-0 (сталь – необожженное эмалевое покрытие) – 13 кВА, 50 Гц



Особенности конструкции

- **Инновационный дизайн и испытание с занесением серийного номера в компьютер** – вот ключевые моменты успеха компании Generac в разработке инновационных инженерных решений в увеличения мощности. И это еще не всё. Выполнение всех обязательств по надежному испытанию каждого элемента, испытанию воздействия на окружающую среду, тестированию на разрушение и увеличение срока службы – дает вам возможность довериться компании Generac и остановить свой выбор на высокопроизводительных системах.
- **Критерии проведения испытаний:**
 - ✓ Тестирование с занесением серийного номера в компьютер
 - ✓ Тестирование в различных погодных условиях
 - ✓ Испытания на крутящий момент
- **Полупроводниковый компенсирующий регулятор напряжения:** Современная система регулирования во всем диапазоне мощностей является стандартной для всех моделей Generac. Она обеспечивает **БЫСТРОЕ РЕАГИРОВАНИЕ** на изменение условий нагрузок и **МАКСИМАЛЬНУЮ СПОСОБНОСТЬ ДВИГАТЕЛЯ К ЗАПУСКУ** при электронном совпадении момента пиковой нагрузки на генераторе.
- **Сервисное обслуживание от одного поставщика** – дилерской сети компании Generac, предоставляющей запасные части и новинки сервисного обслуживания всего агрегата: от двигателя до малейшего электронного компонента.

ОСОБЕННОСТИ КОНСТРУКЦИИ

Резервный генератор Generac – 8 кВА – 10 кВА – 13 кВА

| | | |
|-----------|--|--|
| ДВИГАТЕЛЬ | <ul style="list-style-type: none"> • Конструкция OHVI™, разработанная компанией Generac • Технология соединения чугунного цилиндра и алюминиевой головки • Электронное зажигание • Смазочная система полного давления • Система отключения по низкому давлению масла • Отключение по высокой температуре | <p>Увеличивает вентиляцию двигателя для эффективного использования топлива. Специально отхонингованные стенки цилиндра и молибденовые кольца, изготовленные с использованием плазменной технологии, обеспечивают работу двигателя в охлажденном состоянии, снижая потребление топлива. Основная причина износа двигателей – перегрев, поэтому двигатели с конструкцией OHVI™ (Overhead Valve Industrial) служат намного дольше.</p> <p>Жесткая конструкция и дополнительная износоустойчивость гарантируют продолжительный срок службы.</p> <p>Обеспечивает ровный, быстрый пуск в любой момент.</p> <p>Повышенная смазка всех жизненно важных подшипников улучшает производительность, сокращает техническое обслуживание и значительно продлевает срок службы двигателя. В настоящий момент замена масла производится каждые 2 года / 200 часов эксплуатации.</p> <p>Более совершенная защита при отключении, предотвращающая губительное разрушение двигателя из-за отсутствия масла.</p> <p>Предохраняет двигатель от перегрева.</p> |
| ГЕНЕРАТОР | <ul style="list-style-type: none"> • Вращающееся магнитное поле • Ассиметричный статор • Питание смещенной фазы • Автоматическая регулировка напряжения | <p>Делает возможным использование более маленького легкого агрегата на 25% более эффективно, чем при эксплуатации вращающегося роторного генератора.</p> <p>Передает ровный выходной сигнал, совместимый с электронным оборудованием.</p> <p>Увеличивает способность двигателя к запуску</p> <p>Регулировка выходного напряжения до $\pm 2\%$, предохраняет от разрушительных всплесков напряжения.</p> |

| | | |
|--|--|--|
| ЭЛЕМЕНТЫ УПРАВЛЕНИЯ | <ul style="list-style-type: none"> Переключатель «Manual/Auto/Off» | Производит выбор режима эксплуатации. |
| | <ul style="list-style-type: none"> Считывание напряжения от основного источника питания | Постоянный мониторинг напряжения основного источника питания, падение уставки ниже 65%, подъем выше 75% от стандартного напряжения. |
| | <ul style="list-style-type: none"> Задержка при прерывании подачи электропитания от основного источника | Предотвращает неоправданные пуски двигателя, уставка – около 10 секунд. |
| | <ul style="list-style-type: none"> Прогрев двигателя | Гарантирует готовность двигателя к принятию нагрузки, уставка – около 10 секунд. |
| | <ul style="list-style-type: none"> Охлаждение двигателя | Позволяет двигателю охладиться перед остановкой, уставка – около 1 минуты. |
| | <ul style="list-style-type: none"> Тестирование системы раз в неделю | В промежутках между перебоями в подаче электропитания происходит запуск двигателя для предохранения масляных уплотнений от иссыхания и разрушения. |
| | <ul style="list-style-type: none"> Непрерывная подзарядка аккумуляторной батареи | Поддержание заряда аккумулятора для пуска в любой момент. |
| | <ul style="list-style-type: none"> Основной автомат прерывания цепи | Защищает генератор от перегрузки. |
| АГРЕГАТ | <ul style="list-style-type: none"> Электронный регулятор | Поддерживает постоянную частоту 50 Гц. |
| | <ul style="list-style-type: none"> Всепогодный корпус | Обеспечивает защиту от природный явлений. Для безопасности предусмотрена крышка на шарнирном замке. Для проведения всех регламентных работ сконструирована съемная передняя панель. Для дополнительной износостойкости нанесено электростатическое покрытие из текстурированной эпоксидной краски. |
| | <ul style="list-style-type: none"> Компактно встроенный глушитель | Во избежание нанесения вреда органам слуха в агрегат встроен глушитель. |
| СИСТЕМА МОНТАЖА | <ul style="list-style-type: none"> Маленький, компактный, стильный | Прост в монтаже, привлекательный дизайн. |
| | <ul style="list-style-type: none"> Гибкий соединительный шланг топливной линии (длина 1 фут) | Простой монтаж |
| <ul style="list-style-type: none"> Композитная монтажная площадка | | |

ТЕХНИЧЕСКИЕ ХАРАКТЕРИСТИКИ

GENERAC®

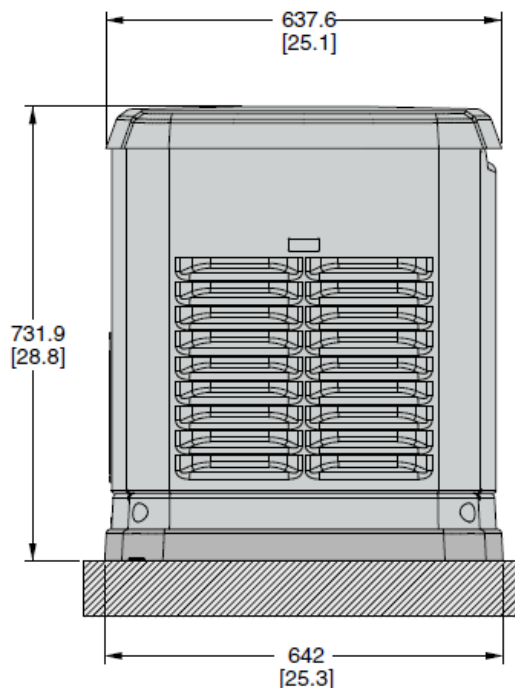
| ГЕНЕРАТОР | Модель 005914-0 (8 кВА) | Модель 005915-0 (10 кВА) | Модель 005916-0 (13 кВА) |
|---|---|---|---|
| Номинальная максимальная мощность при длительной работе (сжиженный пропан) (LP) | 8000 Вт* | 10000 Вт* | 13000 Вт* |
| Номинальная максимальная мощность при длительной работе (природный газ) (NG) | 8000 Вт** | 10000 Вт** | 13000 Вт** |
| Номинальное напряжение | 110/220 | 110/220 | 110/220 |
| Номинальный максимальный ток нагрузки при длительной работе 220 В, одна фаза | 33,3 LP / 33.3 NG | 45,5 LP / 45,5 NG | 59 LP / 59 NG |
| Прерыватель основной цепи | 35 А | 50 А | 65 А |
| Фаза | 1 | 1 | 1 |
| Количество полюсов ротора | 2 | 2 | 2 |
| Номинальная частота переменного тока | 50 Гц | 50 Гц | 50 Гц |
| Кэффициент мощности | 1 | 1 | 1 |
| Требования к аккумуляторной батарее (не входит в поставку) | Группа 26 12 В и 525А мин. сила тока двигателя при темп. -18°C в теч. 30 сек | Группа 2612 В и 525А мин. сила тока двигателя при темп. 0°F -18°C в теч. 30 сек | Группа 26 12 В и 525А мин. сила тока двигателя при темп. -18°C в теч. 30 сек |
| Вес агрегата (фунты / кг) | 387/175,4 | 425,5/193 | 445/201,8 |
| Габаритные размеры Д x Ш x В (дюйм / мм) | 48x25x29 / 1218x638x732 | 48x25x29 / 1218x638x732 | 48x25x29 / 1218x638x732 |
| ДВИГАТЕЛЬ | Модель 005914-0 (8 кВА) | Модель 005915-0 (10 кВА) | Модель 005916-0 (13 кВА) |
| Тип двигателя | Generac OHVI V-образный | Generac OHVI V-образный | Generac OHVI V-образный |
| Кол-во цилиндров | 2 | 2 | 2 |
| Объем двигателя | 530 куб.см | 992 куб.см | 992 куб.см |
| Блок цилиндров | Алюминий с чугунной гильзой | Алюминий с чугунной гильзой | Алюминий с чугунной гильзой |
| Расположение клапанов | Верхнее расположение клапанов | Верхнее расположение клапанов | Верхнее расположение клапанов |
| Система зажигания | Электронная | Электронная | Электронная |
| Система регулятора | Электронная | Электронная | Электронная |
| Кэффициент сжатия | 9.5:1 | 9.5:1 | 9.5:1 |
| Стартер | 12 В постоянного тока | 12 В постоянного тока | 12 В постоянного тока |
| Емкость масла, включая фильтр (кварты / л) | 1.7/1.6 | 1.9/1.8 | 1.9/1.8 |
| Частота вращения об./мин при эксплуатации | 3000 | 3000 | 3000 |
| Потребление топлива | | | |
| Природный газ | | | |
| (м3/ч) | | | |
| 1/2 нагрузки | 2.44 | 3.4 | 4.39 |
| Полная нагрузка | 3.82 | 5.15 | 5.95 |
| Сжиженный пропан | | | |
| (м3/ч (л/ч)) | | | |
| 1/2 нагрузки | 0.97 (3.58) | 1.36 (4.99) | 1.76 (6.45) |
| Полная нагрузка | 1.53 (5.62) | 2.06 (7.57) | 2.38 (8.74) |
| *Требуемое давление топлива на входе в генератор в диапазоне всех нагрузок составляет 1.2-1.7 кПа для природного газа, 2.8-3.5 кПа для сжиженного пропана | | | |
| **Выходная мощность основана на значении природного газа @ 8899 ккал/м3 и 22426 ккал/м3 для сжиженного пропана | | | |

| ЭЛЕМЕНТЫ УПРАВЛЕНИЯ | |
|---|---|
| Двухстрочный ЖК дисплей с некодированным текстом | Простой интерфейс для работы простого пользователя |
| Переключатель режимов -Auto (авто) | Автоматический старт при прекращении подачи электропитания от основного источника. Тестирование каждые 7 дней. |
| -Off (выкл.) | Агрегат останавливается. Питание отключается. Система управления и зарядное устройство продолжают работать. |
| Manual/Test (start) (ручной/тестирование (пуск)) | Запускается с запуском стартера, агрегат работает. При прекращении подачи электропитания, происходит переход на нагрузку. |
| Последовательность пуска двигателя | Циклический: 16 сек запуск, 7 сек перерыв (макс. продолжительность 90 сек.) |
| Прогрев двигателя | 10 сек |
| Охлаждение двигателя | 1 мин |
| Блокировка стартера | В течение 5 сек после остановки двигателя стартер повторно не запустится |
| Зарядное устройство аккумуляторной батареи 2,5 А | Стандартное |
| Автоматический регулятор напряжения с защитой от перенапряжения | Стандартный |
| Автоматическая остановка по низкому уровню масла | Стандартная |
| Остановка по превышению скорости вращения двигателя | Стандартная, 60 Гц |
| Остановка по высокой температуре | Стандартная |
| Защита от чрезмерной скорости вращения двигателя | Стандартная |
| Плавкий предохранитель | Стандартный |

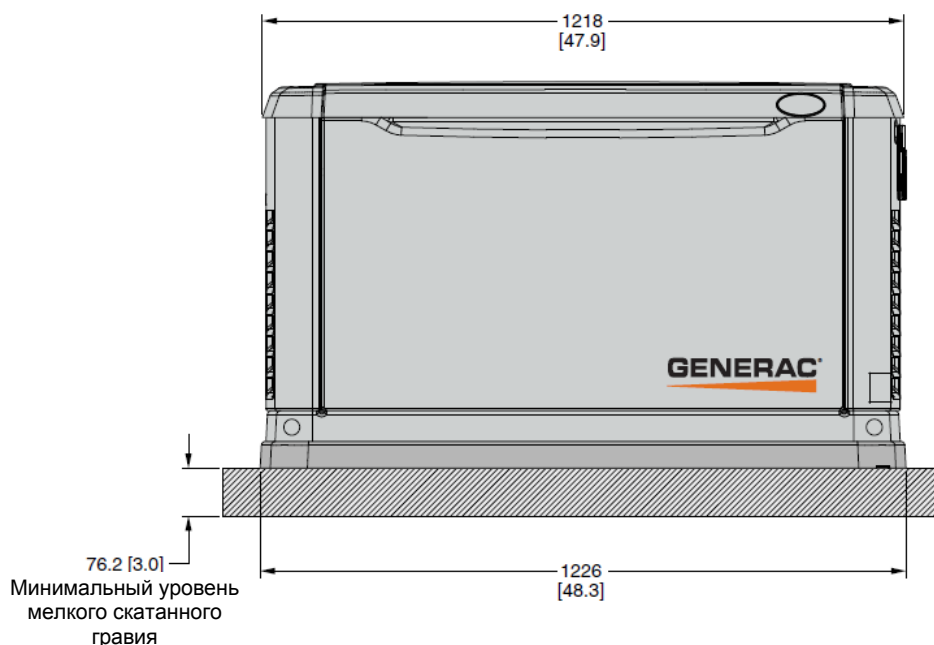
Определение номинальных характеристик: Все номинальные значения приводятся в соответствии с BS5514, ISO3046 и DIN6271. * Максимальная мощность и ток зависят и ограничены такими факторами, как топливная составляющая, температура окружающей среды, высота над уровнем моря, мощность двигателя и его состояние и т.д. Максимальная мощность снижается примерно на 3,5% на каждые 304,8 м над уровнем моря; а также понижается на 1% на каждые 12⁰С превышающие 15,5⁰С

Резервный генератор Generac – 8 кВА – 10 кВА – 13 кВА

Конструкция и технические характеристики могут изменяться без предупреждения. Приводимые ниже габаритные размеры являются приблизительными. Заверенные чертежи запрашивать у дилера-поставщика. ЗАПРЕЩАЕТСЯ ИСПОЛЬЗОВАТЬ ДАННЫЕ ГАБАРИТНЫЕ РАЗМЕРЫ ДЛЯ ВЫПОЛНЕНИЯ МОНТАЖА.



ВИД СЛЕВА



ВИД СПЕРЕДИ

GENERAC[®]

Generac Power Systems, Inc. • S45 W29290, Хайвей 59,
Вокеша, Висконсин 53189 • generac.com