



EP73DE-EP83DE-EP103DE-EP123DE- EP133TDE

Содержание :

0. ВВЕДЕНИЕ
1. МЕРЫ БЕЗОПАСНОСТИ
2. МАРКИРОВОЧНАЯ ТАБЛИЧКА, ЭТИКЕТКА «ЗВУКОВАЯ МОЩНОСТЬ» И ПИКТОГРАММЫ
3. КРАТКОЕ ОПИСАНИЕ ЭЛЕКТРОАГРЕГАТОВ
4. ОПИСАНИЕ ПАНЕЛИ КОНТРОЛЯ И УПРАВЛЕНИЯ
5. ПОЛЬЗОВАНИЕ ЭЛЕКТРОАГРЕГАТОМ
6. ВСТРОЙКА АГРЕГАТА
7. ПЕРЕЧЕНЬ ДЕТАЛЕЙ
8. ЭЛЕКТРИЧЕСКИЕ СХЕМЫ
9. ГАБАРИТНЫЕ РАЗМЕРЫ
10. УХОД ЗА АГРЕГАТОМ
12. ТЕХНИЧЕСКИЕ ХАРАКТЕРИСТИКИ ДВИГАТЕЛЕЙ D902-E2B-EUP-1

ПЕРЕВОД ОРИГИНАЛЬНОГО «РУКОВОДСТВА ДЛЯ ПОЛЬЗОВАТЕЛЯ»

0. ВВЕДЕНИЕ

Чтобы наш электроагрегат надёжно прослужил Вам долгие годы, до начала пользования им внимательно прочитайте это «Руководство».

Сначала прочтите прилагаемые к агрегату Инструкцию по эксплуатации двигателя и Инструкцию по эксплуатации генератора. В них объясняются работа мотора и генератора тока, описан необходимый им уход и указаны опасности, вызываемые неправильной эксплуатацией.

Если у Вас имеются вопросы по этому электроагрегату обращайтесь прямо к нам в EUROPOWER Generators через Веб-сайт www.europowergenerators.com.

Все технические данные в данном Руководстве относятся к стандартной комплектации агрегатов типов EP73DE, EP83TDE, EP103DE, EP113TDE, EP123DE и EP133TDE с двигателями Kubota Z482, D722 или D902.

Технические данные агрегатов с дополнительными опциями могут немного отличаться. Подробную информацию по этому вопросу Вы можете получить у Вашего дилера.

1. МЕРЫ БЕЗОПАСНОСТИ

- Не вскрывайте агрегат, не производите на нём никаких работ и не используйте его, пока не прочтёте очень внимательно это «РУКОВОДСТВО ДЛЯ ПОЛЬЗОВАТЕЛЯ». Несоблюдение этого может привести к травмам персонала и повреждению оборудования. Если что-то осталось для Вас непонятным в этом РУКОВОДСТВЕ, проконсультируйтесь с нашим авторизованным дилером.
- При работе располагайте агрегат на ровной поверхности. Чрезмерный наклон агрегата может вызвать вытекание топлива из него. Во время работы размещайте агрегат не ближе 1м от другого оборудования и строительных конструкций. Не допускайте детей и животных близко к работающему агрегату.
- Дизельное топливо легко воспламеняется и при определённых условиях становится взрывоопасным. Заправляйте агрегат топливом только при остановленном двигателе и в хорошо вентилируемом помещении. Не курите, не пользуйтесь открытым огнём и не допускайте появления любых искр при заправке агрегата топливом и вблизи мест его хранения. Если топливо пролилось – немедленно вытрите его. Избегайте частого или длительного контакта топлива с Вашей кожей, не вдыхайте его паров.
- Используйте автомобильное дизельное топливо по Нормам Европейского Союза EN590 с кетановым числом не ниже 40 и содержанием серы не выше 0,5%.
- Производимые нами электроагрегаты имеют код степени их защиты оболочкой не ниже IP23 по стандарту Европейского Союза EN60529, которая допускает их использование на открытом воздухе при дожде, падающем под углом не более 60° к вертикали. Не допускается пользование агрегатом при снегопаде и во взрывоопасных помещениях!
- При неправильном использовании электроагрегат может вызвать поражение электрическим током. Не обслуживайте работающий агрегат с мокрыми руками.
- Подключение электроагрегата к сети здания в качестве источника аварийного или резервного электроснабжения должно быть выполнено квалифицированным специалистом и в соответствии с требованиями действующих норм. Не подсоединяйте агрегат к электрической сети общего пользования или иным источникам тока. При неправильном подключении вырабатываемый агрегатом ток может попасть в общую сеть, что для работающих на ней грозит поражением током. Кроме того, после восстановления напряжения в общей сети агрегат может взорваться, загореться или вызвать загорание в электросети здания.
- При работе агрегата его глушитель сильно нагревается и остаётся горячим ещё некоторое время после остановки двигателя.

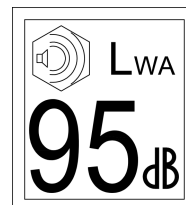
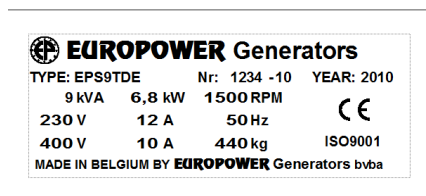
Во избежание ожогов не касайтесь горячего глушителя.

Перед установкой агрегата на хранение внутри помещения дайте двигателю остыть.

Во избежание ожогов обращайтесь внимание на предупреждающие эмблемы безопасности – пиктограммы, расположенные на агрегате.

- Работайте только в хорошо вентилируемых помещениях. Недостаточное охлаждение и/или вентиляция могут привести к перегреву агрегата и его серьёзным повреждениям. Выхлопные газы двигателя содержат ядовитую окись углерода («угарный газ»).
- Не допускайте работы агрегата, когда с двигателя или генератора сняты защитные ограждения.
- Не носите свободной одежды вблизи работающего агрегата.
- Доверьте уход за агрегатом квалифицированным специалистам. Например, согласно требованиям ст. 233 AREI – бельгийских «Общих правил выполнения работ на электроустановках» – такое обслуживание электроагрегатов может выполняться только «предупреждёнными лицами» с профессиональным кодом ВА4 или «уполномоченными лицами» с профессиональным кодом ВА5. Аналогичные правила существуют и в других странах. В любом случае должны выполняться наиболее строгие требования местного правового регулирования.
- Никогда не выполняйте каких-либо операций по уходу за агрегатом во время его работы.
- Не подключайте к агрегату электрическую нагрузку мощности большей, чем указано на его маркировочной табличке. Это может его серьёзно повредить.
- Будьте предельно осторожны при подключении сварочных аппаратов к любому электроагрегату. Эти аппараты могут вызвать повреждения генератора Вашего агрегата. Всегда проконсультируйтесь сначала со специалистом EUROPOWER, соответствует ли мощность Вашего агрегата потребностям этого сварочного аппарата.
- Прежде, чем использовать Ваш агрегат для питания электронных приборов (компьютера, радиоприёмника, телевизора, аппарата для сварного соединения пластмассовых труб и т.п.), всегда посоветуйтесь сначала со специалистом EUROPOWER. С некоторыми типами генераторов электронные приборы не работают или могут даже быть повреждены. Наиболее подходят для питания электронного оборудования генераторы с низкой гармонической дисторсией (малым отклонением реального профиля тока от идеальной синусоидальной формы).
- Никогда не допускайте длительной (более 30 мин.) работы дизельных агрегатов без нагрузки или с очень малой нагрузкой (менее 15% номинальной мощности). Это может вызвать серьёзные повреждения двигателя.

2. МАРКИРОВОЧНАЯ ТАБЛИЧКА, ЭТИКЕТКА «ЗВУКОВАЯ МОЩНОСТЬ» И ПИКТОГРАММЫ




2.1. здесь приведены примеры маркировочной таблички агрегатов фирмы EUROPOWER и этикетки «звуковая мощность». Маркировочная табличка прикреплена на каждом нашем изделии и содержит важнейшие данные о конкретном агрегате. Наличие эмблемы «CE» свидетельствует о соответствии данного агрегата «Общим нормам безопасности оборудования» Европейского Союза. А этикетка «звуковая мощность», показывающая уровень шумности работы агрегата, устанавливается только на тех агрегатах, которые соответствуют требованиям Европейских норм защиты от шума 2000/14/ЕС. Дополнительную информацию по этому вопросу Вы найдёте в технической документации EUROPOWER или на нашем веб-сайте [_____](#)

2.2. Пиктограммы: это графические этикетки, помогающие при эксплуатации агрегата и предупреждающие об опасных местах. Некоторые из них применяются только на агрегатах с определёнными опциями или в специфическом исполнении, поэтому на агрегатах стандартного исполнения некоторые из пиктограмм могут отсутствовать.

EP(S)WATER_D

(2)		Место заливки дизельного топлива в бак. Откройте пробку заливной горловины и проверьте уровень топлива. Аккуратно залейте топливо, не проливая его. Не заполняйте бак доверху. Условия использования агрегата могут требовать пониженного уровня топлива в баке. По окончании заправки надёжно закройте пробку бака. Пролитое топливо вредит окружающей среде, если пролилось – сразу вытрите его!
(3)		Пробка для слива топлива из бака. Для слива топлива, вывинтите её. Пролитое топливо вредит окружающей среде, если оно пролилось – сразу вытрите! Если Вы не планируете слитое топливо использовать впоследствии, надо от него избавиться, соблюдая действующие правила и не нанося ущерба окружающей среде. Не выливайте дизельное топливо на землю или в канализацию! По окончании слива плотно завинтите пробку!
(4)		Чтобы залить масло, откройте крышку маслозаливной горловины или выньте мерный шуп из его отверстия. Аккуратно залейте масло, не проливая его. Если пролилось – сразу вытрите его, соблюдая действующие правила и не нанося ущерба окружающей среде! Не выливайте масло на землю или в канализацию! По окончании заливки плотно закройте крышку горловины или установите на место мерный шуп!
(5)		Открыв лючок, можно долить в радиатор охлаждающую жидкость. ОСТОРОЖНО – МОЖНО ОБЖЕЧЬСЯ! Прежде, чем открыть крышку, остановите агрегат и дайте ему остыть. Сначала немного поверните крышку, чтобы сбросить давление в радиаторе. Не доливайте радиатор, если двигатель только что остановлен и ещё горячий. Подождите, пока двигатель остынет и тогда заполните радиатор. Горячая охлаждающая жидкость и пар из радиатора могут вызвать серьёзные и даже смертельные ожоги! По окончании заливки плотно закройте крышку радиатора!
(11)		ОСТОРОЖНО! Опасность поражения электрическим током.
(12)		Не подсоединяйте агрегат к электрической сети общего пользования или к каким-либо другим подключённым к ней установкам. При неправильном подключении вырабатываемый агрегатом ток может попасть в общую сеть, что для работающих на ней грозит поражением током. Кроме того, после восстановления напряжения в общей сети агрегат может взорваться, загореться или вызвать загорание в электросети здания.
(13)		Клемма защитного заземления – сюда может быть подсоединён штырь заземления. Следуйте указаниям настоящего Руководства по использованию штыря заземления.

(22)		ОСТОРОЖНО! Горячая поверхность. Может вызвать ожоги. Горячий двигатель или его выхлопная система могут вызвать серьезные и даже смертельные ожоги. Не выполняйте никаких работ на работающем или неостывшем агрегате.
(23)		Не курите, не пользуйтесь открытым огнём, не вызывайте искр вблизи электроагрегата, топливопроводов, топливного фильтра, топливного насоса и других возможных увлажнённых топливом деталей или источников паров топлива.
(24)		Топливо очень легко возгорается и взрывоопасно, что может привести к ожогам и серьёзным травмам при заправке агрегата. До начала заправки остановите двигатель и дайте ему остыть.
(25)		Выхлопные газы двигателя содержат ядовитую окись углерода («угарный газ») и при вдыхании могут вызвать смерть или серьёзные осложнения здоровья. Не эксплуатируйте агрегат в невентилируемых помещениях. Регулярно проверяйте газонепроницаемость соединений деталей выхлопной системы двигателя.
(26)		Вращающиеся детали агрегата могут нанести серьёзные и даже смертельные травмы. Не допускайте работы агрегата, когда с него, с генератора или с двигателя сняты защитные ограждения и решётки. Следите, чтобы не было препятствий забору и выбросу охлаждающего агрегат воздуха.
(27)		Для подъёма агрегата используйте только грузоподъёмные устройства, отвечающие требованиям действующих норм безопасности. Не допускайте резких перегибов подъёмных строп. Строго запрещается находиться в опасной зоне под поднимаемым грузом. Не перемещайте груз над людьми или жилыми территориями. Не оставляйте груз висющим на кране. Ускорения и торможения поднимаемого груза должны находиться в допустимых пределах. Для подъёма тяжёлых грузов пользуйтесь только средствами достаточной грузоподъёмности, испытанными и допущенными к эксплуатации согласно действующим нормам безопасности. Подъёмные крюки, петли, серьги и т.п. не должны иметь деформаций и должны воспринимать усилия, действующие только вдоль расчётной линии стропа. Допускаемая грузоподъёмность крана сильно снижается, если усилия направлены под углом к весу поднимаемого объекта. Для наибольшей безопасности и эффективности работы подъёмного оборудования все стропы должны располагаться возможно ближе к вертикали. Размещайте кран так, чтобы груз перемещался вертикально. Если такое расположение крана невозможно, примите меры, чтобы груз не тащился по основанию. Можно, например, использовать для подъёма два крана одновременно, расположенных так, чтобы угол перемещения груза каждого из них составлял не более 30° с вертикалью.

(28)		<p>ВНИМАНИЕ! Перед выполнением технического обслуживания агрегата ознакомьтесь с Руководствами по использованию и обслуживанию двигателя и генератора тока. Неправильное техническое обслуживание или неустранение выявленной неисправности может привести к аварии агрегата, ведущей к серьёзным и даже смертельным травмам.</p> <p>Соблюдайте рекомендации по проверке компонентов агрегата и сроки их технического обслуживания согласно Руководствам по использованию и обслуживанию двигателя и генератора тока.</p>
------	---	--

3. КРАТКОЕ ОПИСАНИЕ ЭЛЕКТРОАГРЕГАТОВ

Тип: EP73DE KU/S

Мощность: 7кВА макс., 6кВА непрерыв., 26А – 1~230В

Генератор переменного тока: Sincro EK2LCT (бесщёточный)

Двигатель: KUBOTA Z482, 2 цилиндра, 479см³, 3000об/мин, с жидк. охлаждением

Ёмкость топливного бака: 47л

Габаритные размеры: 105 x 64 x 79см

Вес: 190кг

Звуковая мощность: LwA 103 (*)

Тип: EP83TDE KU/S

Мощность: 8кВА макс., 7кВА непрерыв., 8А – 3~400В / 3.3кВА непрерыв., 15А – 1~230В

Генератор переменного тока: Sincro ET2LBS (со щётками)

Двигатель: KUBOTA Z482, 2 цилиндра, 479см³, 3000об/мин, с жидк. охлаждением

Ёмкость топливного бака: 47л

Габаритные размеры: 105 x 64 x 79 см

Вес: 190кг

Звуковая мощность: LwA 103 (*)

Тип: EP103DE KU/MA

Мощность: 10кВА макс., 9кВА непрерыв., 39А – 1~230В

Генератор переменного тока: Mess-Alte S20F-200/A (бесщёточный)

Двигатель: KUBOTA D722, 3 цилиндра, 719см³, 3000об/мин, с жидк. охлаждением

Ёмкость топливного бака: 50л

Габаритные размеры: 115 x 64 x 83см

Вес: 260кг

Звуковая мощность: LwA 105 (*)

Тип: EP113TDE KU/S

Мощность: 11кВА макс., 10кВА непрерыв., 12А – 3~400В / 3.3кВА непрерыв., 15А – 1~230В

Генератор переменного тока: Sincro ET2LBS (со щётками)

Двигатель: KUBOTA D722, 3 цилиндра, 719см³, 3000об/мин, с жидк. охлаждением

Ёмкость топливного бака: 50л

Габаритные размеры: 115 x 64 x 83см

Вес: 260кг

Звуковая мощность: LwA 105 (*)

Тип: EP123DE KU/S

Мощность: 12кВА макс., 11кВА непрерыв., 47А – 1~230В

Генератор переменного тока: Sincro FK2MFS (бесщёточный)

Двигатель: KUBOTA D902, 3 цилиндра, 898см³, 3000об/мин, с жидк. охлаждением

Ёмкость топливного бака: 50л

Габаритные размеры: 115 x 64 x 83см

Вес: 265кг

Звуковая мощность: LwA 106 (*)

Тип: EP133TDE KU/S

Мощность: 13.5кВА макс., 12кВА непрерыв., 14А – 3~400В : 4.5кВА непрерыв.,
20А – 1~230В

Генератор переменного тока: Sincro FT2MES (со щётками)

Двигатель: KUBOTA D902, 3 цилиндра, 898см³, 3000об/мин, с жидк. охлаждением

Ёмкость топливного бака: 50л

Габаритные размеры: 115 x 64 x 83см

Вес: 265кг

Звуковая мощность: LwA 106 (*)

(*) Этот электроагрегат не соответствует Европейской Директиве по защите от шума 2000/14/ЕС – см. «Руководство по монтажу» в «Указаниях по встройке механических устройств согласно 2006/42/ЕС».

Основными компонентами данного электроагрегата являются: дизельный двигатель KUBOTA (3000об/мин) с жидкостным охлаждением, генератор переменного тока (альтернатор), шасси и панель контроля и управления.

Подробные технические данные о двигателе и генераторе содержатся в Инструкциях по их эксплуатации, прилагаемых к каждому агрегату.

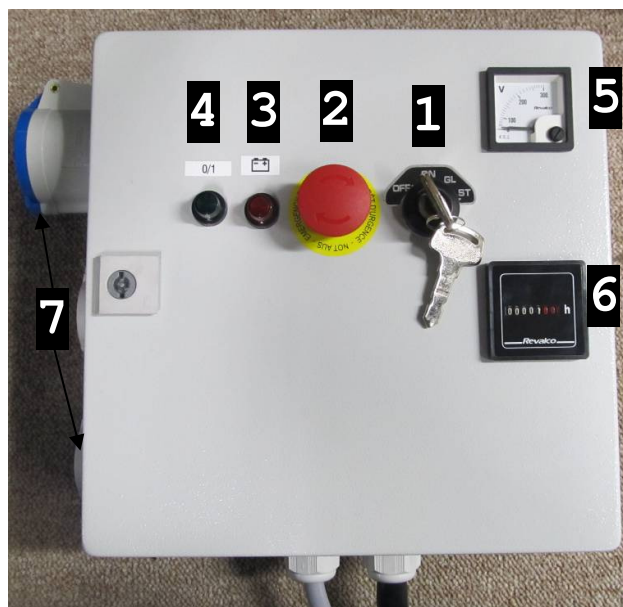
Описание панели контроля и управления приведено в разделе 4.

Шасси агрегата является одновременно топливным баком, на нём предусмотрены горловина для заливки топлива, механический измеритель уровня топлива, пробка для слива топлива (при промывке бака), четыре отверстия для возможности постоянного крепления агрегата на основании, площадка для крепления аккумулятора и опора для крепления ручного насоса для слива масла.

4. ОПИСАНИЕ ПАНЕЛИ КОНТРОЛЯ И УПРАВЛЕНИЯ

Снаружи панели контроля и управления расположены:

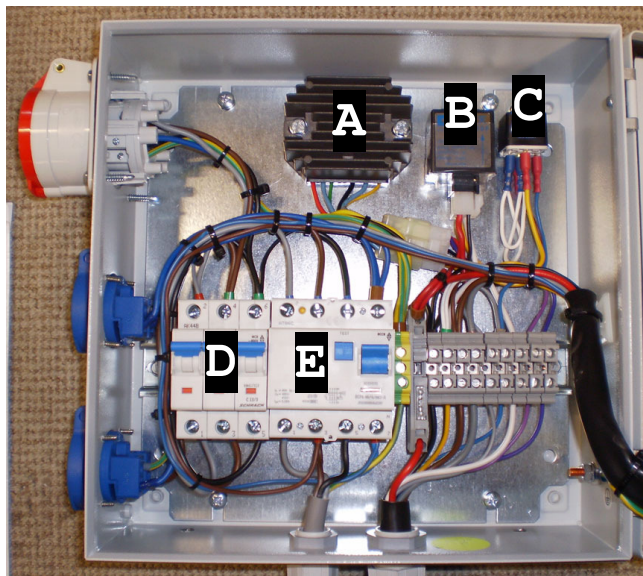
- ключ-переключатель положений контактов стартера «OFF=ВЫКЛЮЧЕН / ON=ВКЛЮЧЁН / GL=НАГРЕВ СВЕЧЕЙ / ST=СТАРТ» (1)
- кнопка аварийной остановки агрегата (2)
- красный ламповый индикатор тока зарядки аккумулятора (лампа горит, когда заряда нет (3)
- зелёный ламповый индикатор положения ключа (лампа горит, когда ключ находится в положении ВКЛ.) (4)
- вольтметр (5)
- счётчик отработанных моточасов (6)
- раздаточные устройства (7):
 - o EP73DE и EP103DE: 1 розетка типа Шуко 16А 230В + 1 трёхпол. разъём СЕЕ 32А 230В
 - o EP83TDE: 1 розетка типа Шуко 16А 230В + 1 пятиполюс. разъём СЕЕ 16А 400В



- o EP113TDE: 2 розетки типа Шуко 16A 230В + 1 пятипол. разъём СЕЕ 16А 400В
- o EP123DE 1 розетка типа Шуко 16А 230В + 1 трёхпол. разъём СЕЕ 32А 230В
- o EP133TDE: 2 розетки типа Шуко 16А 230В + 1 пятипол. разъём СЕЕ 16А 400В

Внутри панели контроля и управления находятся:

- регулятор величины зарядного тока аккумулятора (А)
- реле установки времени срабатывания соленоида останова двигателя (В)
- 1 реле (на напряжение 12В и ток 25А) защиты агрегата, которое через соленоид останавливает двигатель при недостаточном давлении масла или при чрезмерной температуре охлаждающей жидкости (С)
- термомангнитные предохранители (D)
- автомат останова агрегата при утечке тока в землю (штырь заземления входит в комплект поставки) (Е)



5. ПОЛЬЗОВАНИЕ ЭЛЕКТРОАГРЕГАТОМ

Средствами управления электроагрегатом являются: 2 или 3 раздаточных устройства для подключения нагрузки с защитой термомангнитным предохранителем, автомат останова агрегата при утечке тока в землю, вольтметр, счётчик отработанных моточасов, ламповый индикатор положения ключа ВКЛ/ВЫКЛ, ламповый индикатор зарядки аккумулятора, ключ-переключатель положений контактов стартера, кнопка аварийной останова агрегата и указатель уровня топлива.

ВНИМАНИЕ! Агрегаты EP73DE, EP83TDE, EP103DE, EP113TDE, EP123DE и EP133TDE оборудованы электрическим топливным насосом, работающем на напряжении 12В. Этот насос не должен работать «всухую», т.е. при отсутствии топлива в баке. Поэтому, если двигатель остановился из-за недостатка топлива, как можно скорее переведите ключ стартера в положение «OFF = ВЫКЛЮЧЕН»!

5.1. Пуск двигателя:

- проверьте уровень масла
- проверьте, открыт ли кран подачи топлива, расположенный на топливном фильтре.



ОТКРЫТ



ЗАКРЫТ

- убедитесь, что радиатор заполнен охлаждающей жидкостью до самой пробки и при необходимости долейте; проверьте уровень жидкости в расширительном бачке: он должен быть на 1см ниже метки «МАКС». (Охлаждающая жидкость для применения при температурах выше -30°С состоит из равных частей воды и концентрированного антифриза)
- нагрейте свечи в течение примерно 10 секунд
- запустите двигатель поворотом ключа стартера по часовой стрелке до упора
- перед подключением нагрузки дайте двигателю поработать пару минут, чтобы он прогрелся
- подключите токоприёмники

5.2. Подключение нагрузки:

- величину предельной мощности нагрузки и наибольшей силы тока, допускаемого для данного электроагрегата, можно прочесть на его маркировочной табличке
- в случае электрической перегрузки термомагнитный предохранитель на панели контроля и управления через короткое время сработает и отключит нагрузку. В этом случае проверьте величину подключённой нагрузки, уменьшите её и снова включите термомагнитный предохранитель нажатием его кнопки
- в случае короткого замыкания термомагнитный предохранитель сработает немедленно! Выясните и устраните причину короткого замыкания и только после этого включите термомагнитный предохранитель снова
- не допускайте длительной (более 30 мин.) работы дизельмотора без нагрузки или с очень малой нагрузкой (меньше 15% от номинала). Это может выхватить его существенные повреждения.

5.3. Останов агрегата:

- перед остановкой агрегата дайте двигателю поработать пару минут без нагрузки, чтобы он остыл
- остановите двигатель поворотом ключа стартера.

5.4. Охлаждение агрегата:

- прежде всего проверьте, нет ли препятствий забору воздуха для охлаждения двигателя и генератора
- следите, чтобы не было затруднений выбросу нагретого в двигателе и генераторе воздуха и для удаления выхлопных газов
- не допускайте работы агрегата в недостаточно вентилируемом помещении!

5.5. Защита:

- двигатель : автоматическая остановка двигателя при недостаточном давлении масла или при чрезмерной температуре охлаждающей жидкости
- генератор : термомагнитные предохранители – прерыватели цепи, автомат остановки агрегата в случае утечки тока в землю (со штырём заземления).

5.6. Уход за агрегатом (см. также раздел 10) : все детали и точки двигателя, требующие обслуживания или замены (воздушный фильтр, насос для слива масла, крышка маслосливной горловины, масляный фильтр, топливные фильтры, крышка горловины радиатора для заливки охлаждающей жидкости, расширительный бачок), легко доступны. Операции по регламентному уходу описаны в Инструкции по эксплуатации двигателя. При неисправности двигателя или генератора свяжитесь с Вашим дилером.

5.7. Техника безопасности для пользователей:

Эти электроагрегаты в стандартном исполнении поставляются с блоком защиты от утечки тока в землю и термомагнитными предохранителями, а все электрические соединения выполнены согласно TN-S системе защитного заземления.

Это означает, что к агрегату можно одновременно подключить неограниченное количество (но не мощность!) нагрузок с заземлением (класса защиты 1 по западно-европейской классификации), а так же и «с двойной изоляцией» (класса защиты 2 по западно-европейской классификации), которые можно узнать по пиктограмме «квадрат в квадрате» на их корпусе.

Чтобы обеспечить надёжное срабатывание термомагнитного предохранителя в случае короткого замыкания в сети, соотношение длины и сечения применяемых для подключения нагрузки кабелей должно соответствовать нормируемым требованиям страны использования агрегата.

Работа блока защиты от утечки тока в землю может быть гарантирована только в случае надёжного присоединения входящего в комплект поставки штыря заземления к 4-хметровым кабелем к клемме «заземление», помеченной пиктограммой на агрегате. Штырь заземления должен быть на всю его длину погружён в землю, а электрическое сопротивление зоны растекания тока должно быть замерено уполномоченной на то организацией.

Таблица: Требуемое Нормами Европейского Союза минимальное сечение (мм²) соединительных кабелей в зависимости от их длины (м) и силы проходящего тока (А)

Сила тока, А	Длина кабеля		
	0 до 50 метров	> 50 до 100 метров	> 100 до 150 метров
6	1.5мм ²	1.5мм ²	2.5мм ²
8	1.5мм ²	2.5мм ²	4мм ²
10	2.5мм ²	4мм ²	6мм ²
12	2.5мм ²	6мм ²	10мм ²
16	2.5мм ²	10мм ²	10мм ²
18	4мм ²	10мм ²	10мм ²
24	4мм ²	10мм ²	16мм ²
26	6мм ²	16мм ²	16мм ²
36	6мм ²	25мм ²	25мм ²
50	10мм ²	25мм ²	35мм ²

6. ВСТРОЙКА АГРЕГАТА

Проконсультируйтесь по этому вопросу с Вашим дилером или непосредственно с предприятием EUROPOWER Generators.

Для агрегатов без CE-сертификата соответствия IIA см. «Руководство по монтажу» в «Указаниях по установке механических устройств согласно 2000/14/ЕС»

7. ПЕРЕЧЕНЬ ДЕТАЛЕЙ

Данный перечень относится к стандартному исполнению агрегатов EP73DE, EP83TDE, EP103DE, EP113TDE, EP123DE и EP133TDE. В агрегатах с дополнительными опциями (например, с блоком защиты от пробоя изоляции, с дистанционным управлением, с системой автоматического пуска-останова двигателя и др.) могут иметь место некоторые отличия! За информацией о деталях для агрегатов с опциями обращайтесь к Вашему дилеру.

Кодовый № детали *Наименование детали*

7.1. ЭЛЕКТРОАГРЕГАТ

100002000	измеритель уровня топлива типа G/LL43/435 на дюймовой резьбе 6/4"
120000050	амортизатор типа А 50/40 с резьбой M10x25 для опоры альтернатора в агрегатах EP73DE и EP83TDE -(1x), в EP123DE и EP133TDE -(2x)
120000060	амортизатор типа А 60/60 с резьбой M10x25 для опоры альтернатора в агрегатах EP103DE и 113TDE -(1x)
120160120	амортизатор типа BRB70 для опоры двигателей Z482, D722 и D902 -(2x)
142000006	отвод для топливопроводов диам.6мм с крепёжным болтом M10x1
142000008	отвод для топливопроводов диам.8мм с крепёжным болтом M12x1,5
169835750	кабель аккумулятора «плюсовой» дл.750мм, сеч. 35мм ² , в сборе
169935500	кабель аккумулятора «минусовой» дл.500мм, сеч. 35мм ² , в сборе
170000003	аккумуляторная батарея 12В ёмкостью 45Амп.час
170000021	клемма аккумулятора «плюсовая»
170000022	клемма аккумулятора «минусовая»
170000024	защитный колпачёк красный для «плюсовой» клеммы аккумулятора
170000025	защитный колпачёк синий для «минусовой» клеммы аккумулятора
186001000	ручной насос для слива масла
186001001	шланг насоса для слива масла
199000060	опора топливного насоса на напряжении 12В
202000011	альтернатор MECC ALTE S20F-200/A 12кВА SAE5/6.5 (для EP103DE)
217000009	альтернатор SINCRO EK2LCT 8кВА SAE5/6.5 (для EP73DE)
217000012	альтернатор SINCRO FK2MFS 12кВА SAE5/6.5 (для EP123DE)

217000111	альтернатор SINCRO ET2LBS 10кВА SAE5/6.5 (для EP83TDE и EP113TDE)
217000113	альтернатор SINCRO FT2MES 13,5кВА SAE5/6.5 (для EP133TDE)
301010101	двигатель KUBOTA Z482 SAE5/6.5 в комплекте (для EP73DE и EP83TDE)
301010171	двигатель KUBOTA D722 SAE5/6.5 в комплекте (для EP103DE и EP113TDE)
301010221	двигатель KUBOTA D902-E2B-EUP-1 SAE5/6.5 в комплекте (для EP123DE и EP133TDE)
400003707	опора двигателя левая для двигателей Z482 и D722
400003708	опора двигателя правая для двигателей Z482 и D722
910000022	алюминиевый U-профиль длиной 245мм для крепления аккумулятора
910000054	опора воздушного фильтра
910000055	опора топливного фильтра (для D902)
910000207	шасси агрегатов EP73DE и EP83TDE (с двигателем Z482)
910000210	шасси агрегатов EP103DE, 113TDE и 133TDE (с двигат. D722 и D902)
910999721	опора двигателя левая для двигателей D902
910999722	опора двигателя правая для двигателей D902
910999723	опора радиатора и защитная решётка для двигателей D902
910999724	опора радиатора и защитная решётка для двигателей Z482 и D722
910999751	опора расширительного бачка радиатора для двигателя D902
910999833	опора расширительного бачка радиатора для двигателей Z482 и D722
914000003	панель контроля и управления в сборе для агрегата EP113TDE
914000005	панель контроля и управления в сборе для агрегата EP133TDE
914000006	панель контроля и управления в сборе для агрегата EP73DE
914000007	панель контроля и управления в сборе для агрегата EP103DE
914000008	панель контроля и управления в сборе для агрегата EP83TDE
914000010	панель контроля и управления в сборе для агрегата EP123DE
925000000	штырь заземления в кабелем сечением 16кв.мм длиной 4м
A109	топливный насос (электрический на постоянном токе 12В)
A111	уплотнительная прокладка выпускного тракта
A167	комплект K84 деталей выпускного тракта для Z482 и D722 (3000об/мин)
A187	комплект K446 деталей выпускного тракта для D902 (3000об/мин)

7.2. ПАНЕЛЬ КОНТРОЛЯ И УПРАВЛЕНИЯ

170000046	плавкий предохранитель на ток 25А
170000049	ламповый индикатор зелёный (патрон + зелёная линза)
170000050	ламповый индикатор красный (патрон + красная линза)
170000051	лампа 12В для индикаторов дет. 170000049 и 170000050
170000099	реле на напряжение 12В и ток 25А с переключающимися контактами
170000250	клемма-держатель для предохранителя поз. 170000046
180000000	штепсельная розетка с заземлением «на контуре» на ток 16А 230В
180000001	штепсельная розетка с заземлением «на штыре» на ток 16А 230В
181000000	клемма для соединения в сборке кабелей сечением 6 кв.мм
181000005	клемма для соединения в сборке кабелей заземления сечением 10 кв.мм
181001016	термомагнитный предохранитель двухполюсн. на ток 16А с «С»-характеристикой задержки (для агрегатов EP73, EP103 и EP123DE)
181001020	термомагнитный предохранитель двухполюсн. на ток 20А с «С»-характеристикой задержки (для агрегатов EP73DE)
181001025	термомагнитный предохранитель двухполюсн. на ток 25А с «С»-характеристикой задержки (для агрегатов EP103DE)
181001032	термомагнитный предохранитель двухполюсн. на ток 32А с «С»-характеристикой задержки (для агрегатов EP123DE)
181001040	термомагнитный предохранитель двухполюсн. на ток 40А с «С»-характеристикой задержки (для агрегатов EP123DE)
181002600	кнопка аварийного останова агрегата
181002611	контактор «нормально-замкнутый» для дет. 181002600
181003010	термомагнитный предохранитель трёхполюсн. на ток 10А с «С»-характеристикой задержки (для агрегатов EP83TDE и 113TDE)
181003013	термомагнитный предохранитель трёхполюсн. на ток 13А с «С»-характеристикой задержки (для агрегатов EP133TDE)
181005003	вольтметр до 500В для отверстия размером 48x48мм (для агрегатов EP83TDE, EP113TDE и EP133TDE)
181005005	вольтметр до 300В для отверстия размером 48x48мм (для агрегатов EP73DE, EP103DE и EP123DE)

181030316	полузаглублённый контактный разъём СЕЕ с тремя гнездами на ток 16А
181030332	полузаглублённый контактный разъём СЕЕ с тремя гнездами на ток 32А для агрегатов EP73DE, EP103DE и EP123DE)
181030516	полузаглублённый контактный разъём СЕЕ с пятью гнездами на ток 16А (для агрегатов EP83TDE, EP113TDE и EP133TDE)
183000007	автомат остановки агрегата при утечке тока в землю двухполюсный на ток утечки 30 мА и ток нагрузки до 40А (для EP73DE и EP103DE)
183000008	автомат остановки агрегата при утечке тока в землю двухполюсный на ток утечки 30 мА и ток нагрузки до 63А (для агрегатов EP123DE)
183000009	автомат остановки агрегата при утечке тока в землю четырёхполюсный на ток утечки 30 мА и ток нагрузки до 40А (для агрегатов EP83TDE, EP113TDE и EP133TDE)
183000011	счётчик моточасов на напряжение 230В для отверстия 48 x 48мм

7.3. ЗАМЕНЯЕМЫЕ ДЕТАЛИ ДЛЯ ТЕХНИЧЕСКОГО ОБСЛУЖИВАНИЯ АГРЕГАТА

130000016	топливный фильтр на топливопроводе диам. 8мм
398110722	очищающий элемент топливного фильтра
217990074	щётки и щёткодержатель (для альтернатров типа FT)
390700056	щётки и щёткодержатель (для альтернатров типа ET10)
398010482	очищающий элемент воздушного фильтра (для Z482, D722 и D902)
398210722	масляный фильтр (для двигателей Z482 и D722)
398210902	масляный фильтр (для двигателей D902)
A128	вентиляторный ремень для двигателей Z482 (с низкой крыльчаткой)
A129	вентиляторн. ремень для двигателей D722 (с высокой крыльчаткой)
A10902002	вентиляторный ремень для двигателей D902
A10482001	прокладка уплотнения крышки клапанной коробки двигателя Z482
A10722001	прокладка уплотнения крышки клапанной коробки двигателя D722
A10902001	прокладка уплотнения крышки клапанной коробки двигателя D902

8. ЭЛЕКТРИЧЕСКИЕ СХЕМЫ

См. прилагаемые к агрегату электрические схемы EUROPOWER и Инструкцию по эксплуатации генератора.

9. ГАБАРИТНЫЕ РАЗМЕРЫ

См. прилагаемые чертежи.

10. УХОД ЗА АГРЕГАТОМ

10.1. Генератор переменного тока:

Все однофазные (1~230В) генераторы тока этих агрегатов не требуют специального технического обслуживания. Достаточно при проведении регламентных работ по обслуживанию двигателя осматривать детали генератора.

Все трёхфазные генераторы, кроме имеющих угольные щётки (агрегаты EPS83TDE и EPS113TDE с генератором типа ET2LBS и агрегаты EP133TDE с генератором типа FT), тоже не требуют специального технического обслуживания. Расчётный срок службы щёток составляет 2500 – 3000 моточасов.

Одновременно с осмотром деталей генератора проверяйте состояние подшипника его ротора.

10.2. Двигатель:

Периодичность регламентного технического обслуживания двигателя указана в Инструкции по его эксплуатации.

- При выпуске агрегата с предприятия радиатор его двигателя заправлен охлаждающей жидкостью, предназначенной для использования при температурах не ниже минус 30°C и отвечающей требованиям стандарта BS6580/92 – SAE J1034. При доливе или замене следует использовать охлаждающую жидкость по этому стандарту.
- При выпуске агрегата с предприятия его двигатель заправлен маслом вязкости 15W40, предназначенным для использования при температурах не ниже минус 10°C. При доливе или замене масла его качество по уровню эксплуатационных свойств должно быть не ниже API SJ/CF-4.
- Для эксплуатации агрегата при температуре окружающей среды до -20°C следует применять масло вязкости 10W40, а при температуре до -30°C – масло вязкости 5W40. Качество масел по уровню эксплуатационных свойств должно быть также не ниже API SJ/CF-4

11. ПЕРЕВОЗКА И ХРАНЕНИЕ

Чтобы топливо не вылилось из агрегата при его перевозке или временном хранении, агрегат должен в это время находиться в близком к вертикали нормальном рабочем положении, а переключатель положений ключа его стартера стоять в положении «OFF = ВЫКЛЮЧЕН».

Перед перевозкой агрегата:

- Закройте кран подачи топлива
- Не заполняйте топливный бак до самого верха – уровень топлива не должен достигать низа заливной горловины.
- Не пользуйтесь агрегатом во время движения транспорта.
- Не допускайте работы агрегата в замкнутом транспортном средстве и используйте его в хорошо вентилируемом помещении.

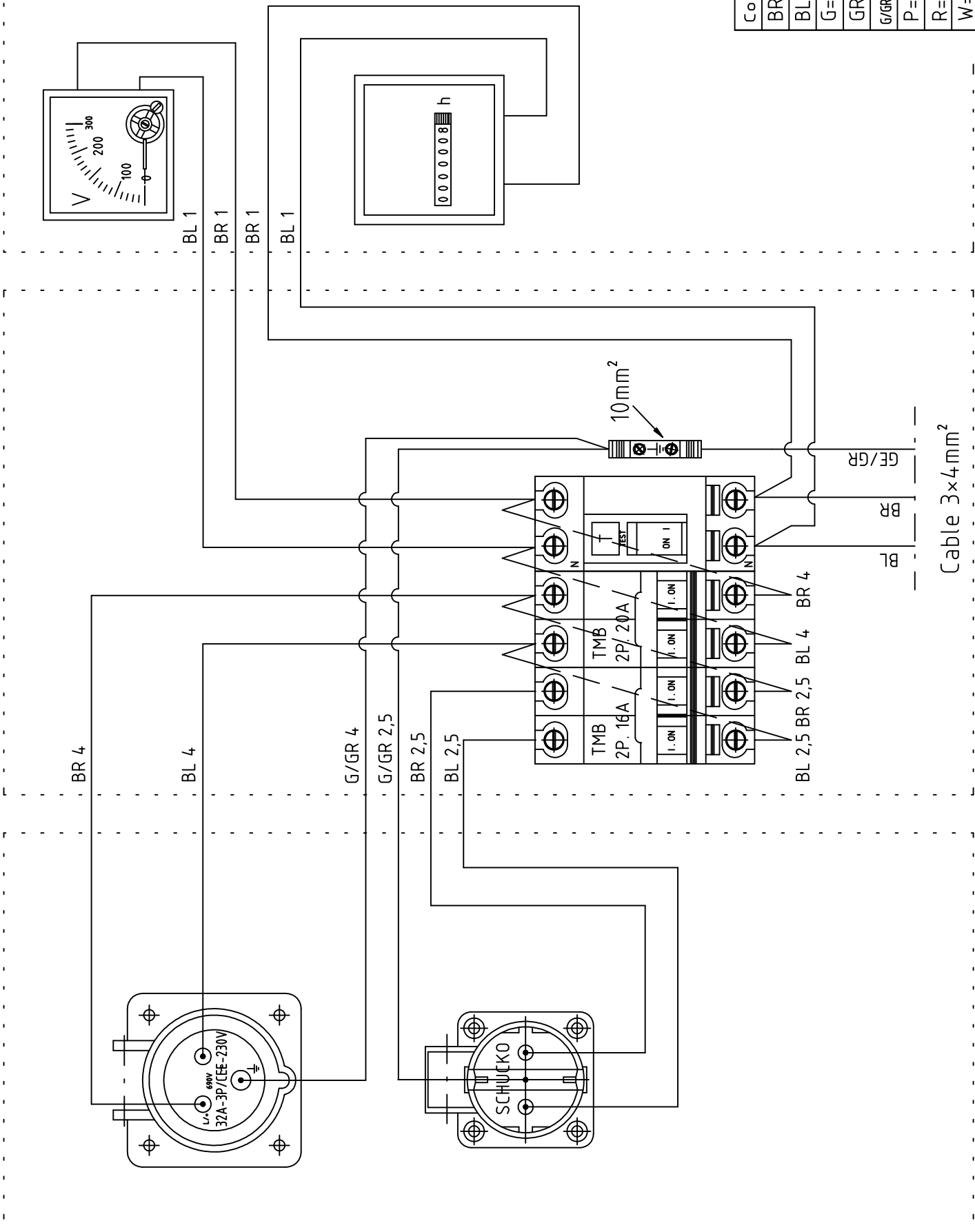
Перед постановкой агрегата на длительное (более двух месяцев) хранение:

- Выберите для этого помещение с умеренной влажностью и запылённостью.
- В дизельных агрегатах максимально заполните топливный бак для исключения конденсации влаги на стенках бака и их коррозии.
- Замените масло в двигателе.
- Чтобы продлить срок службы аккумулятора, отсоедините его и поставьте на «капельную» подзарядку.

12. ТЕХНИЧЕСКИЕ ХАРАКТЕРИСТИКИ ДВИГАТЕЛЕЙ D902 – E2B – EUP-1

Тип : вертикальный 4-тактный дизель с жидкостным охлаждением
 Количество цилиндров : 3
 Диаметр цилиндра и ход поршня : 72 x 73,6мм
 Объём цилиндров : 0,898л
 Камера сгорания : ETVCS (Electronic Three-Vortex Combustion System –
 Электронная трёх-вихревая система воспламенения)
 Мощность нетто по SAE: 17,5кВт при 3600об/мин
 Мощность в непрерыв. режиме по SAE : 15,2кВт при 3600об/мин
 Количество оборотов на холостом ходу : не применяется
 Насос высокого давления : типа Bosch MD
 Давление впрыска : 140кГ/см²
 Угол опережения впрыска : 20°
 Степень сжатия : 24 : 1
 Сорт дизельного топлива : N°2-D
 Группа качества моторного масла по классификации API: выше CC
 Система пуска : электрический стартер (со свечами предварительного подогрева)
 Мотор стартера : 12В – 1,2кВт
 Генератор двигателя : 12В – 480Вт
 Ёмкость аккумулятора : 12В / минимум 52А*ч
 Ёмкость масляного картера : 3,7л
 Ёмкость системы жидкостного охлаждения, вкл. расширительный бачок : 3,4л
 Контроль вентиляторного ремня : при нажатии в середине свободного пролёта ремня прогиб его должен быть не более 7–9мм

Color code
BR=brown
BL=blue
G=yellow
GR=green
G/GR=yellow/green
P=purple
R=red
W=white
Z=black

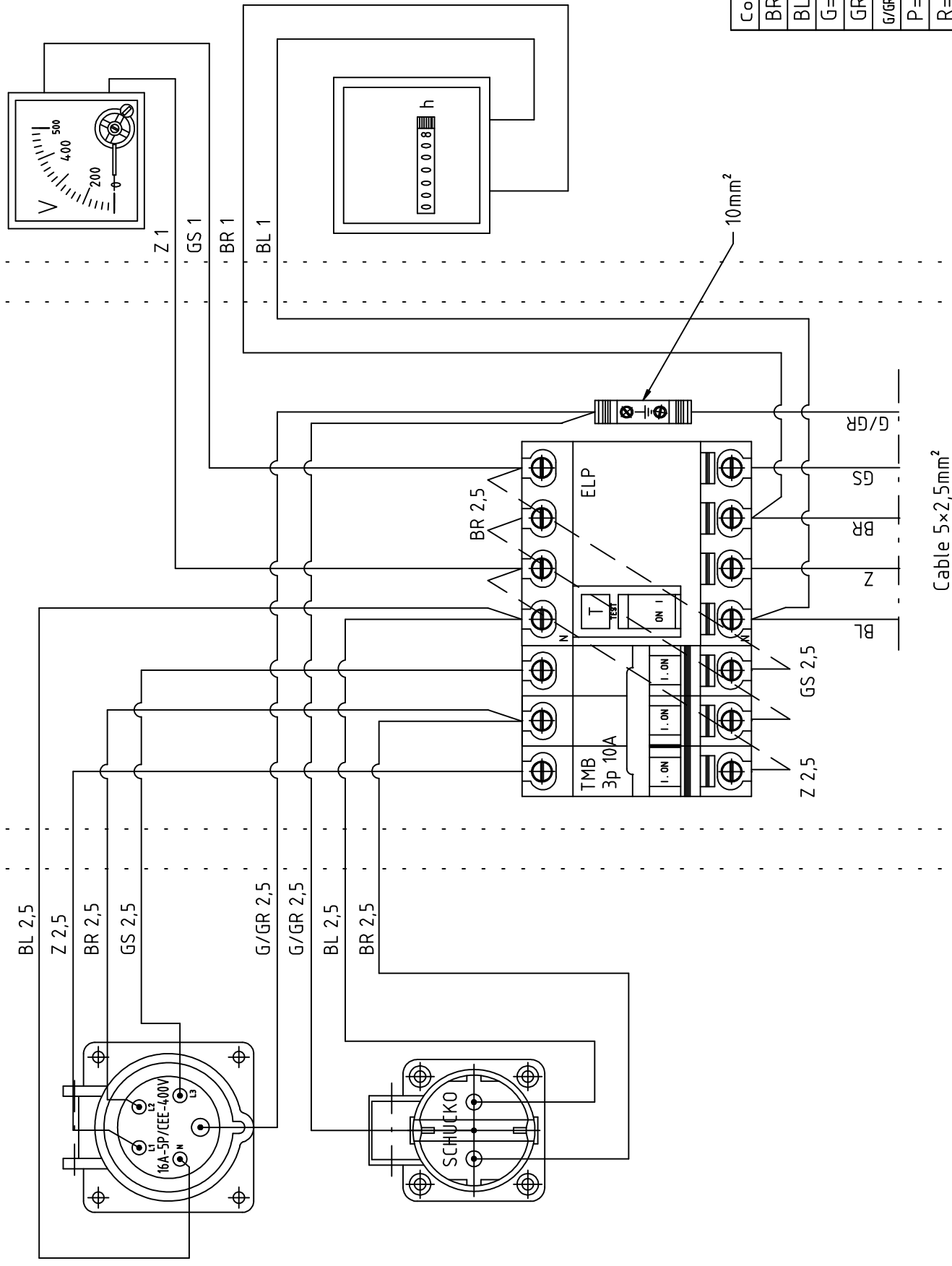


Cable 3x4mm²

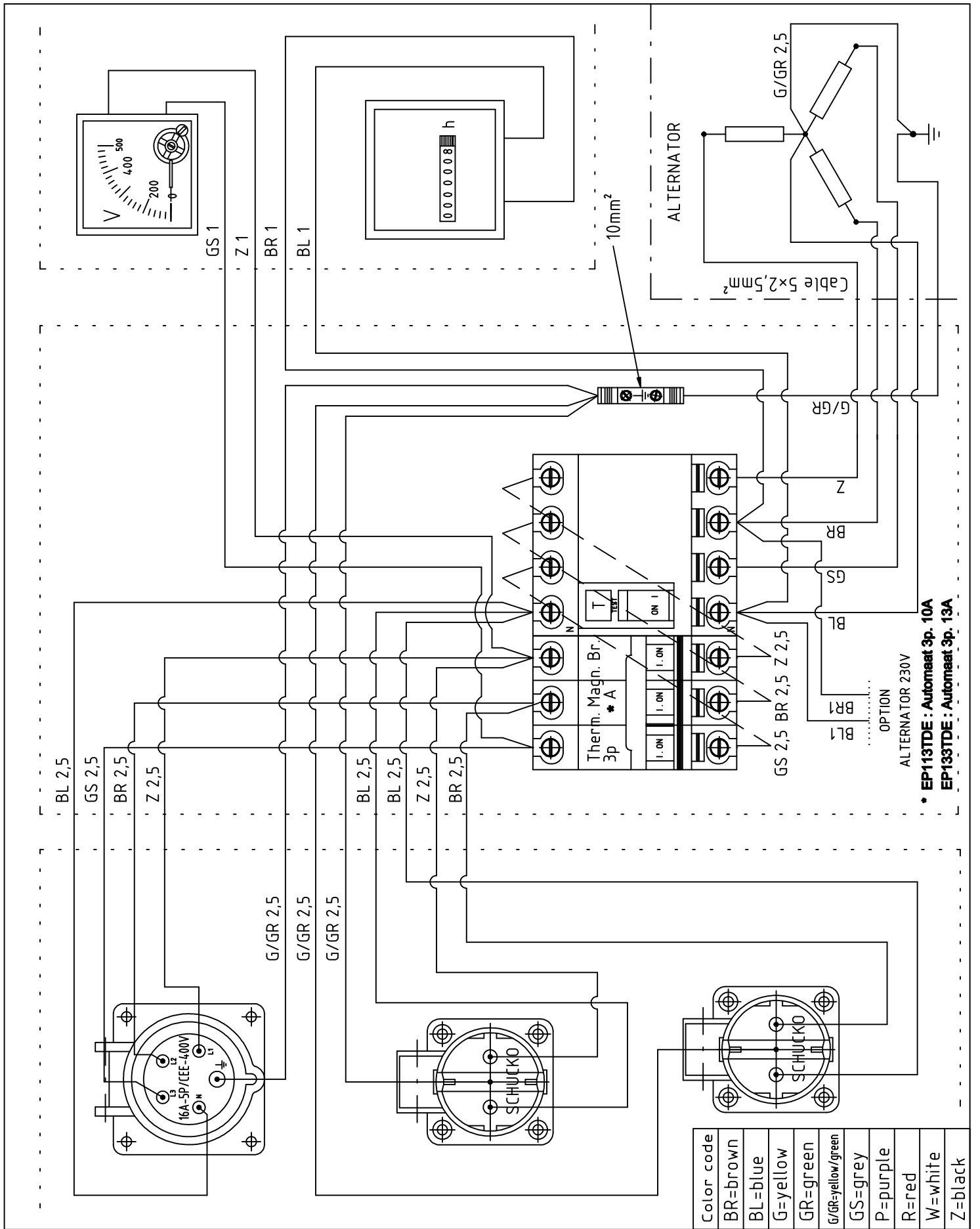
TMB = THERMAL MAGNETIC BREAKER

Directory: ..\EXP\EPWATER\VERMOGENSCHEMA\STANDAARD\914000006\914000006_1.1_1_04		Tolerantie: -	Materiaal: -
Schaal: 1:2.5	WIRING DIAGRAM 230V FOR EP73DE IN METAL BOX		Rev.datum : 10/01/2003
A4			Ontwerper(s) : VV
Ontw.dos.nr.: -	Art.nr.: 914.000006	Tek.nr.: 1.1.1.	Rev.nr.: 04
		Verzonden :	Onderaann. :

Color code
BR=brown
BL=blue
G=yellow
GR=green
G/GR=yellow/green
P=purple
R=red
W=white
Z=black

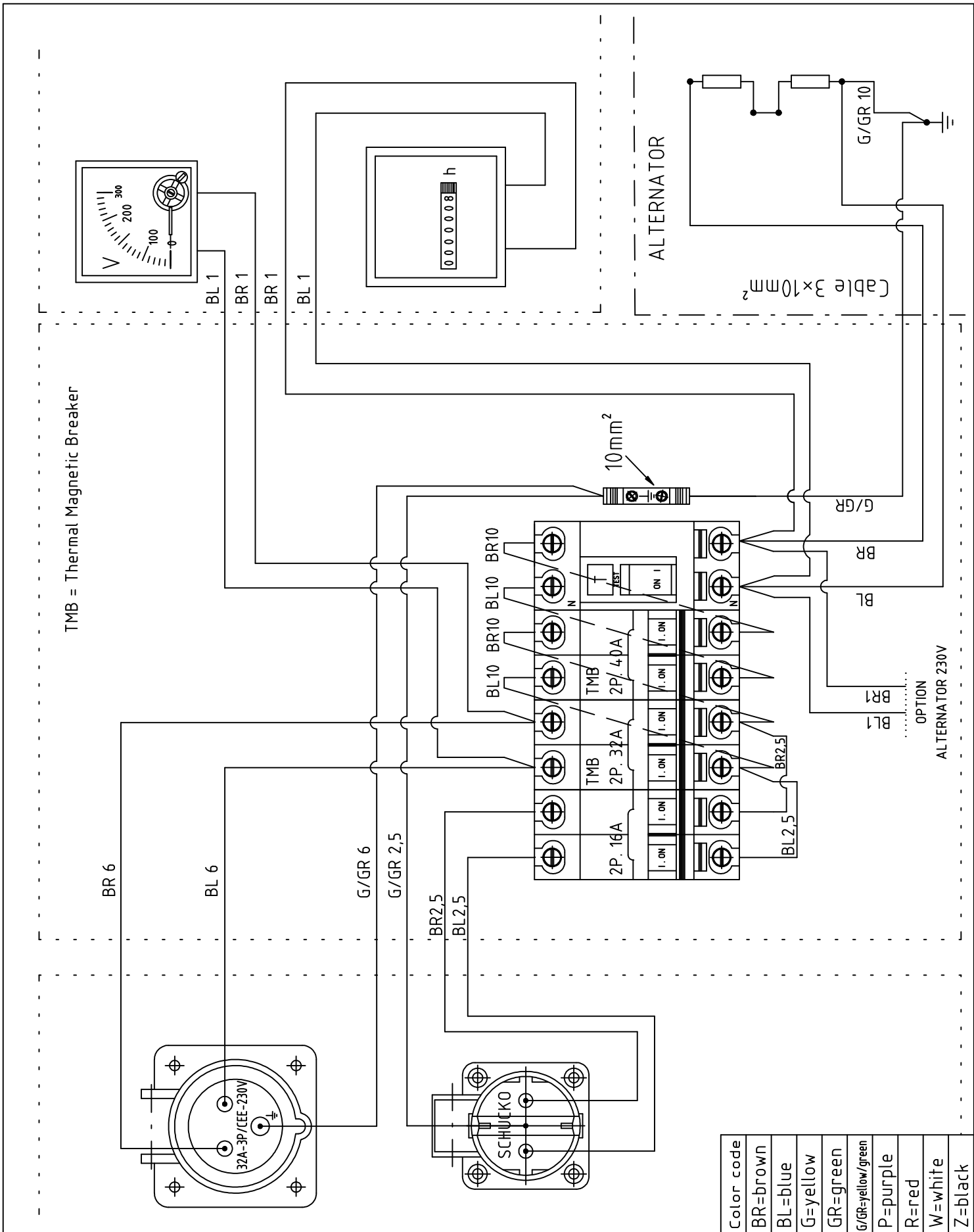


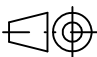

Directory: ..\E\EP\EPWATER\VERMOGENSCHEMA\STANDAARD\914000008\914000008_1.1_1_05		Tolerantie: -	Materiaal: -
Schaal: 1:2.5	WIRING DIAGRAM 230V - 400V FOR EP83TDE WITH METAL BOX - STANDARD		Rev.datum : 10/01/2003
A4			Ontwerper(s) : VV
		Tekenaar : VV	Revisor : YH
		Goedkeurder : MH	Verzonden :
Ontw.dos.nr.: -	Art.nr.: 914000008	Tek.nr.: 1.1.1.	Rev.nr.: 05
		Onderaann. :	



Color code
BR=brown
BL=blue
G=yellow
GR=green
G/GR=yellow/green
GS=grey
P=purple
R=red
W=white
Z=black

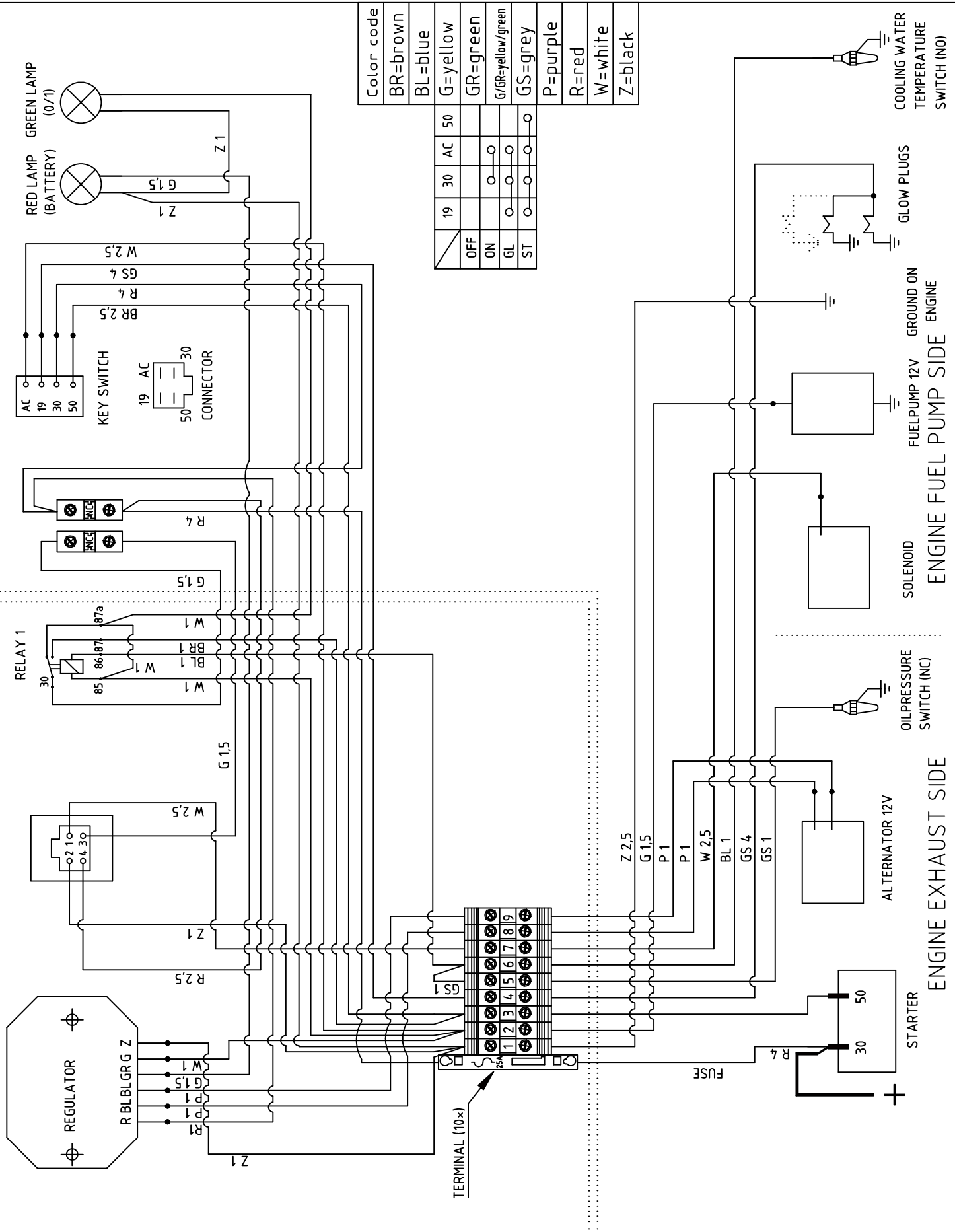
Directory: ..\XEP\EPWATER\VERMOGENSCHEMA\STANDAARD\914000003\914000003_1.1_1_01		Tolerantie: -	Materiaal: -
Schaal: 1:2.5	WIRING DIAGRAM 230V/400V EP113TDE / EP133TDE STANDARD		Rev.datum : 12/12/2008
A4			Ontwerper(s) : VV
	Ontw.dos.nr.: -	Art.nr.: 914000003	Tekenaar : MH
			Revisor : MH
			Goedkeurder : SH
	Tek.nr.: 1.1.1.	Rev.nr.: 01	Verzonden : -
			Onderaann. : -



Directory: ..\\E\\EP\\EPWATER\\VERMOGENSCHEMA\\STANDAARD\\914000010\\914000010_1.1_1_00		Tolerantie: -	Materiaal: -
Schaal: 1:2.5	WIRING DIAGRAM 230V FOR EP123DE WITH METAL BOX STANDARD		Rev.datum : 01/04/2010
A4			Ontwerper(s) : VV
		Tekenaar : VV	Revisor : -
		Goedkeurder : FL	Verzonden : -
		Onderaann. :	
 Ontw.dos.nr.: -	Art.nr.: 914000010	 Tek.nr.: 1.11	Rev.nr.: 00

Color code	19	30	AC	50
BR=brown				
BL=blue				
G=yellow				
GR=green				
G/GR=yellow/green				
GS=grey				
P=purple				
R=red				
W=white				
Z=black				

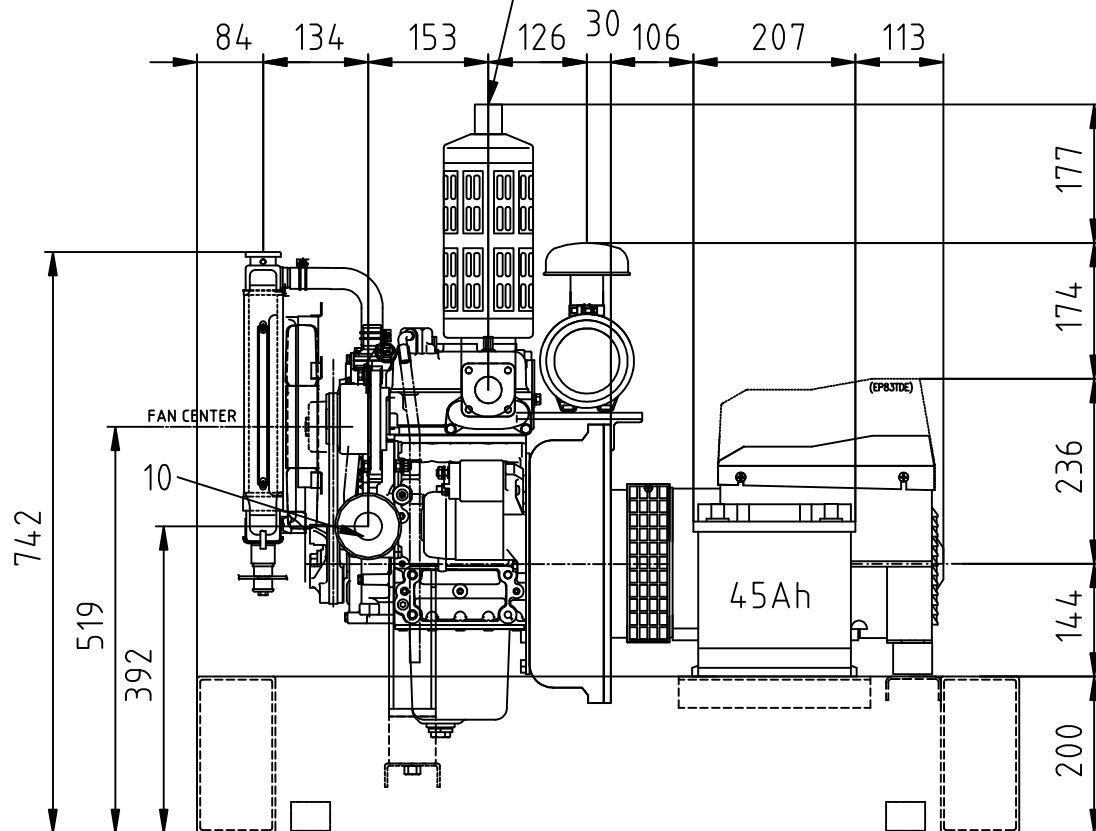
OFF				
ON				
GL				
ST				



Directory: ..\E\EP\EPWATER\MOTORSTURING\OPTIES\301010101\301010101_1.1_1_01		Tolerantie: -	Materiaal: -
Schaal: 1:2.5	WIRING DIAGRAM 12V FOR KUBOTA Z482/D722 STANDARD EP VERSION WITH EMERGENCY STOP		Rev.datum : 18/07/2006
A4			Ontwerper(s) : EC
		Tekenaar : WG	Revisor : EC
		Goedkeurder : EC	Verzonden : -
			Onderaann. : -
	Ontw.dos.nr.: -	Art.nr.: 301010101	Tek.nr.: 1.1.1.
	EUROPOWER		Rev.nr.: 01

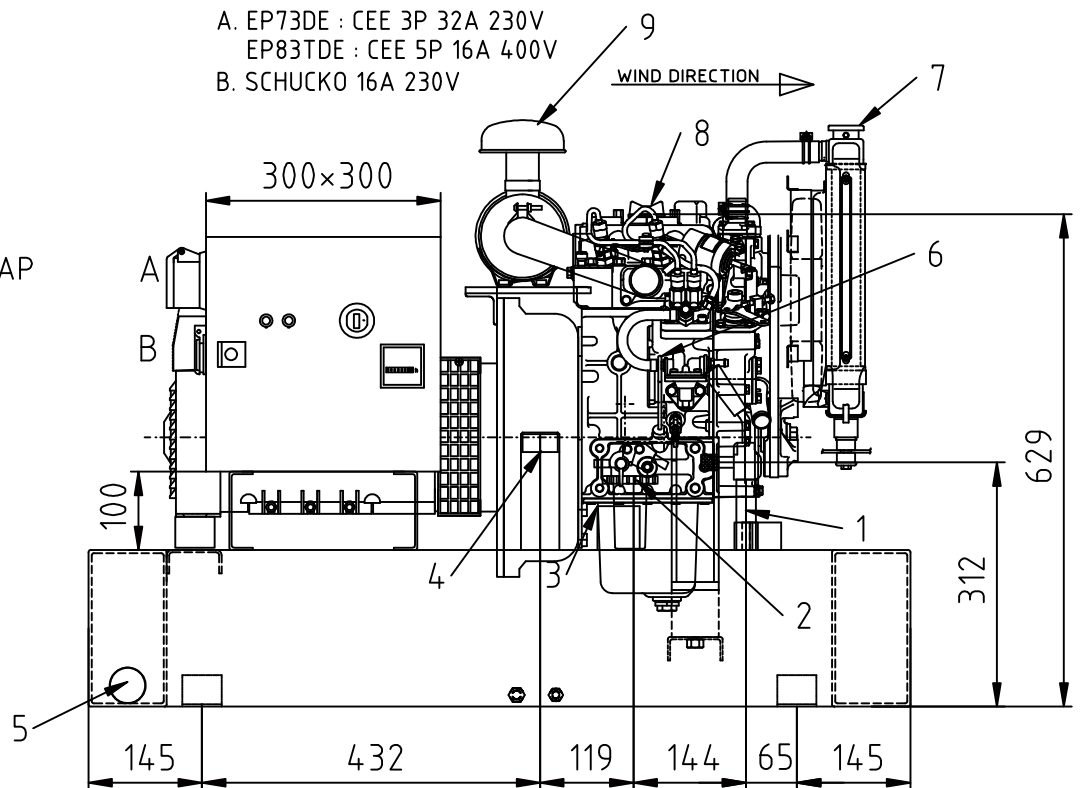
Outside ϕ exhaust pipe = 35mm.

Inside ϕ exhaust pipe = 32mm.



1. OIL PUMP
2. FUEL FILTER
3. FUEL LEVEL METER
4. FUEL FILL CAP
5. FUEL DRAIN PLUG
6. OIL DIP STICK
7. COOLING WATER FILL CAP
8. OIL FILL CAP
9. AIR FILTER
10. OIL FILTER

A. EP73DE : CEE 3P 32A 230V
 EP83TDE : CEE 5P 16A 400V
 B. SCHUCKO 16A 230V



Directory:
 ..\INBOUW\EP\951010601\951010601_1.3_1_02

Tolerantie:
 -

Materiaal:
 -

Schaal:
 1:10

MAIN DIMENSIONS

Rev.datum : 02/11/2005

Ontwerper(s) : MH

Tekenaar : JeB

Revisor : MH

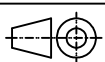
Goedkeurder : MH

A4

GENERATOR EP73DE-EP83TDE (SINCRO)

Verzonden : -

Onderaann. :



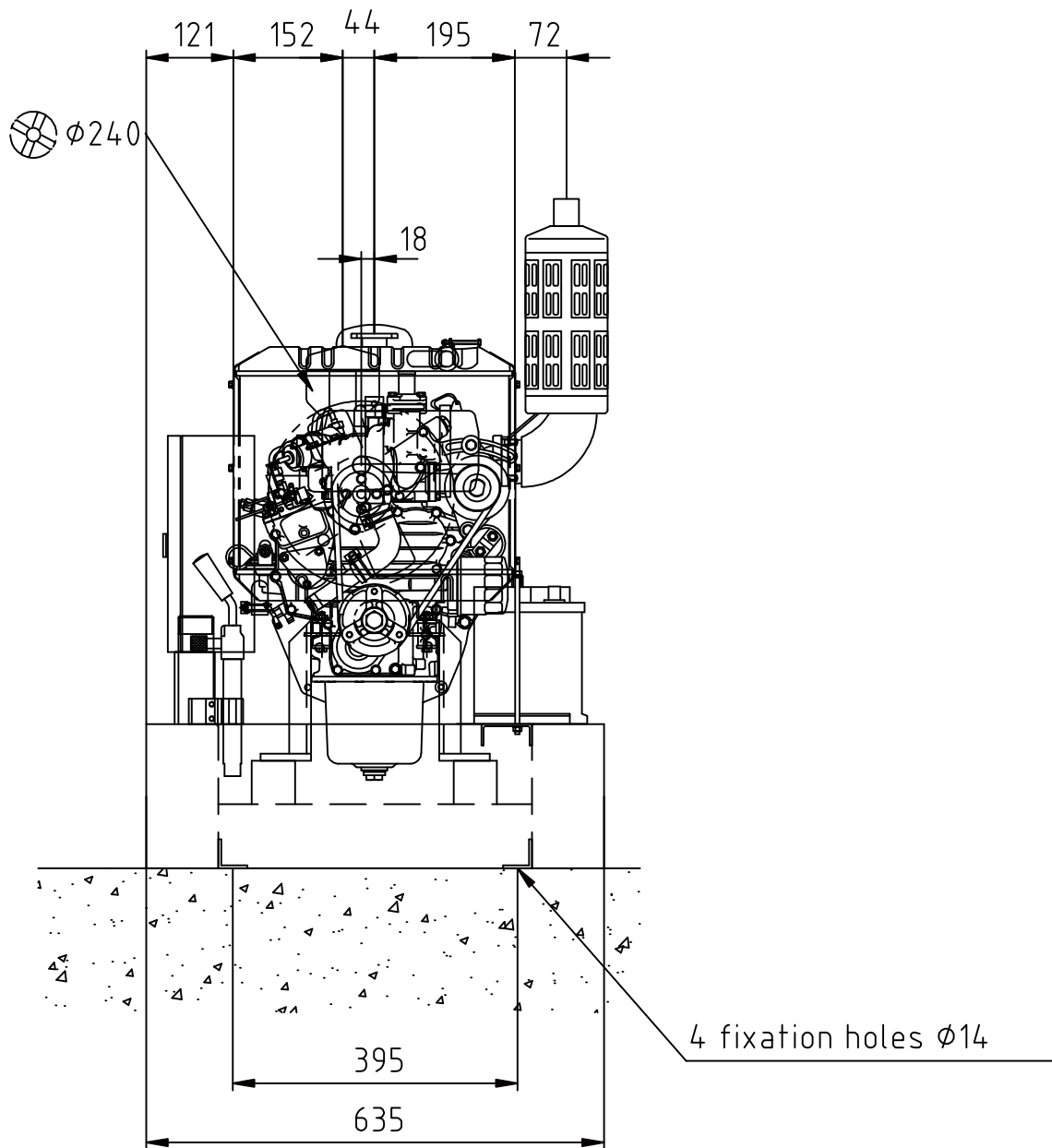
Ontw.dos.nr.:
 -

Art.nr.:
 951010601

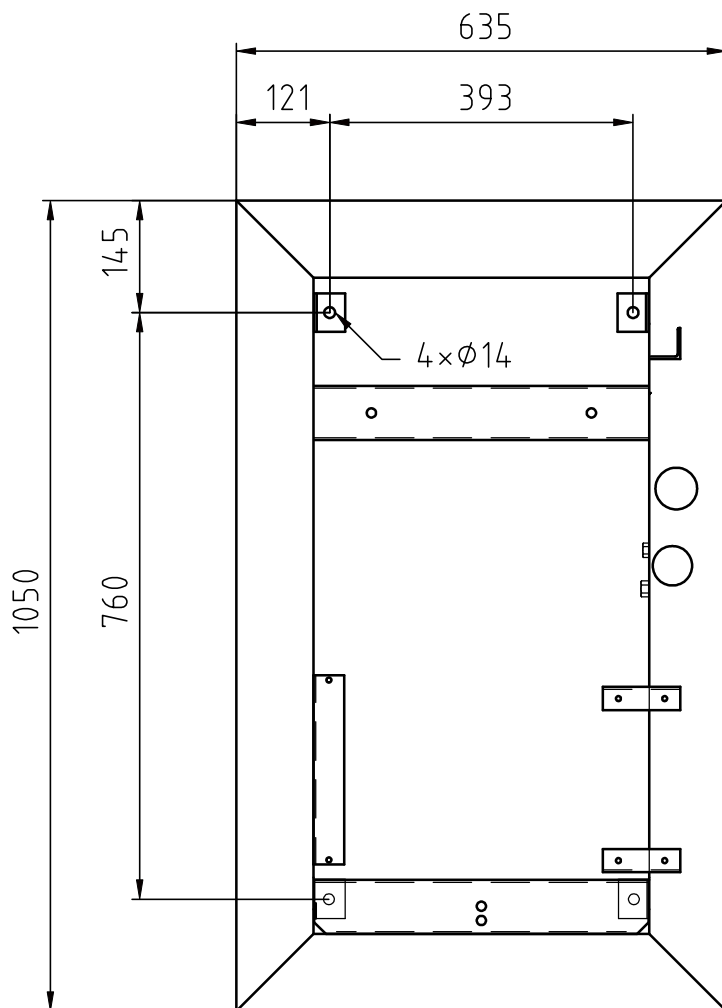
EUROPOWER

Tek.nr.:
 1.3.1

Rev.nr.:
 02



Directory: ..\INBOUW\EP\951010601\951010601_2.3_2_02				Tolerantie: -	Materiaal: -
Schaal: 1:10	MAIN DIMENSIONS GENERATOR EP73DE - EP83TDE			Rev.datum : 02/11/2005	Ontwerper(s) : MH
A4				Tekenaar : JeB	Revisor : MH
	Ontw.dos.nr.: -	Art.nr.: 951010601		Tek.nr.: 2.3 2	Rev.nr.: 02
				Verzonden : -	Onderaann. :



Directory:
 ..\INBOUW\EP\951010601\951010601_3.3_3_02

Tolerantie: ±1
 Materiaal: -

Schaal:
 1:10

FIXATION HOLES

Rev.datum : 02/11/2005
 Ontwerper(s) : MH
 Tekenaar : JeB
 Revisor : MH
 Goedkeurder : MH

A4

GENERATOR EP73DE-EP83TDE (SINCRO)



Ontw.dos.nr.:
 -

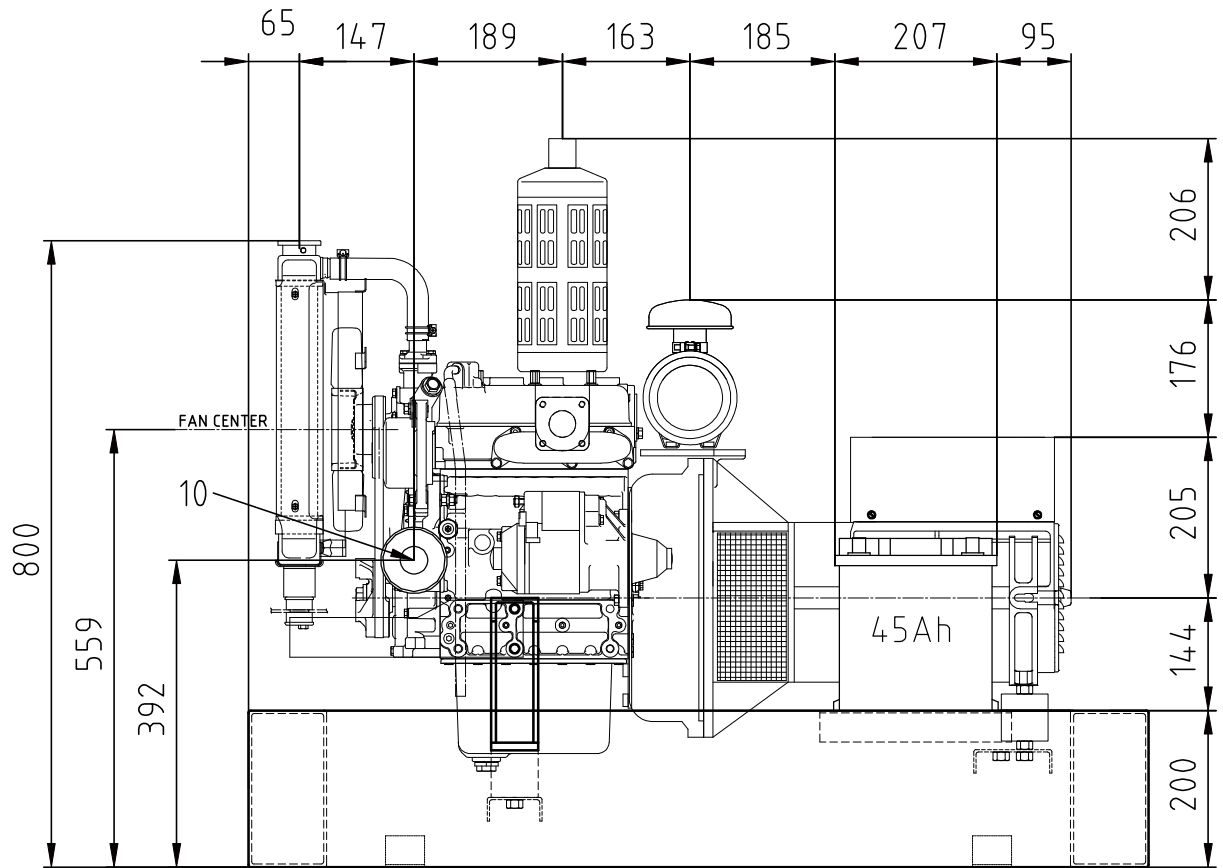
Art.nr.:
 951010601



Tek.nr.:
 3.3.3.

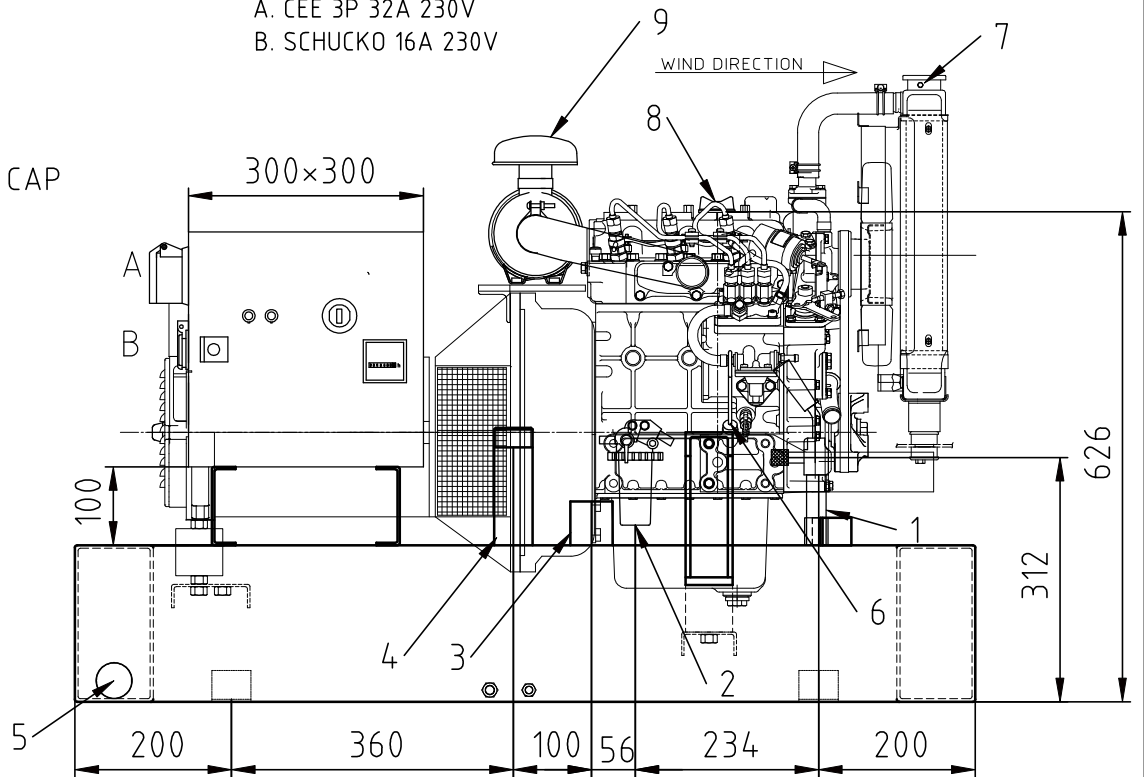
Rev.nr.:
 02

Verzonden : -
 Onderaann. :



1. OIL PUMP
2. FUEL FILTER
3. FUEL LEVEL METER
4. FUEL FILL CAP
5. FUEL DRAIN PLUG
6. OIL DIP STICK
7. COOLING WATER FILL CAP
8. OIL FILL CAP
9. AIR FILTER
10. OIL FILTER

A. CEE 3P 32A 230V
 B. SCHUCKO 16A 230V



Directory:
 ..\INBOUW\EP\991010801\991010801_1.3_1_01

Tolerantie: -
 Materiaal: -

Schaal:
 1:10

MAIN DIMENSIONS
 GENERATOR EP103DE (MR2)

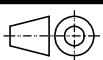
Rev.datum : 02/11/2005

Ontwerper(s) : MH

Tekenaar : JeB

Revisor : MH

Goedkeurder : MH



Ontw.dos.nr.: -

Art.nr.:
 991010801



EUROPOWER

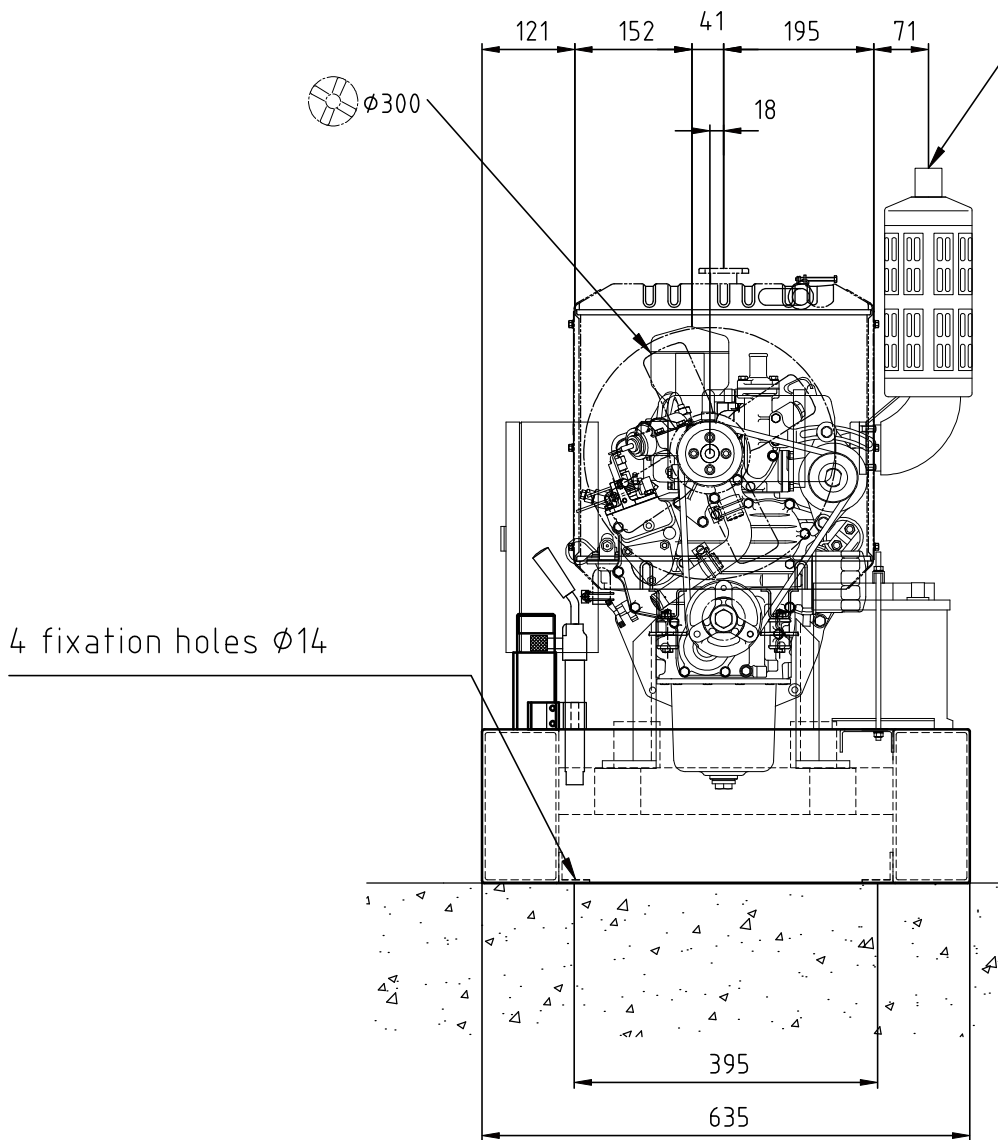
Tek.nr.:
 1.3.1

Rev.nr.:
 01

Verzonden : -

Onderaann. :

Outside ϕ exhaust pipe = 35mm.
 Inside ϕ exhaust pipe = 32mm.



Directory:
 ..\INBOUW\EP\991010801\991010801_2.3_2_01

Tolerantie: -
 Materiaal: -

Schaal:
 1:10

MAIN DIMENSIONS

Rev.datum : 02/11/2005

A4

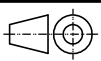
GENERATOR EP103DE (MR2)

Ontwerper(s) : MH

Tekenaar : JeB

Revisor : MH

Goedkeurder : MH



Ontw.dos.nr.: -

Art.nr.:
 991010801



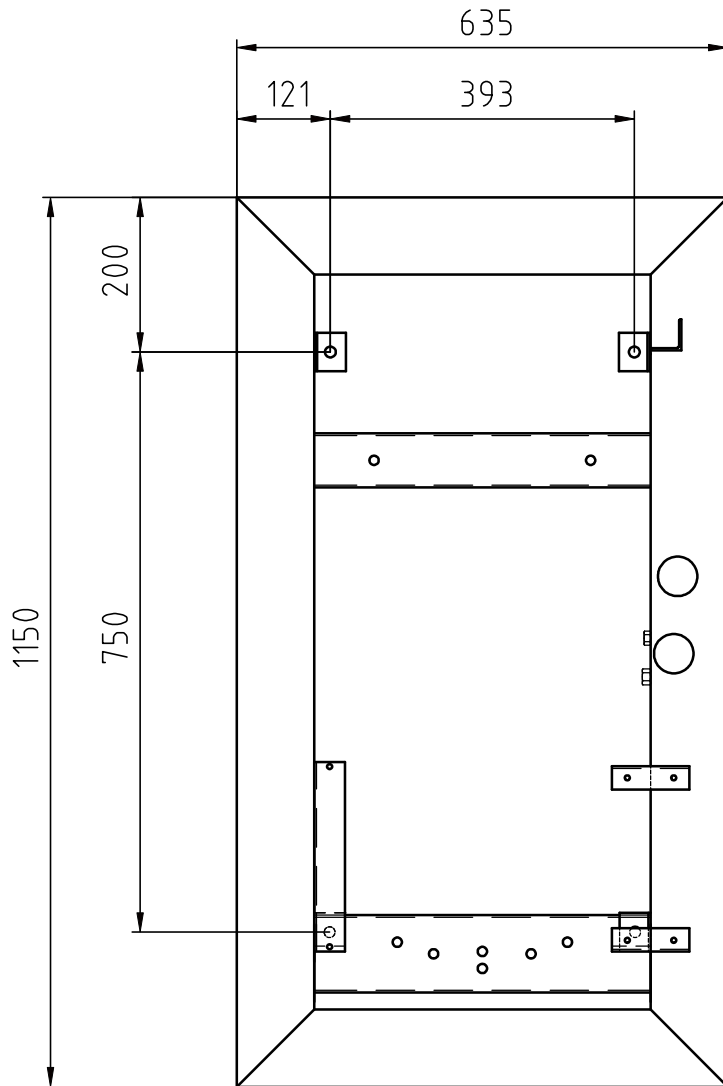
EUROPOWER

Tek.nr.:
 2.3 2

Rev.nr.:
 01

Verzonden : -

Onderaann. :



Directory:
 ..\INBOUW\EP\991010801\991010801_3.3_3_01

Tolerantie: ± 1 Materiaal: -

Schaal:
 1:10

FIXATION HOLES

Rev.datum : 02/11/2005

Ontwerper(s) : MH

Tekenaar : JeB

Revisor : MH

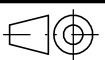
Goedkeurder : MH

A4

GENERATOR EP103DE (MR2)

Verzonden : -

Onderaann. : -



Ontw.dos.nr.: -

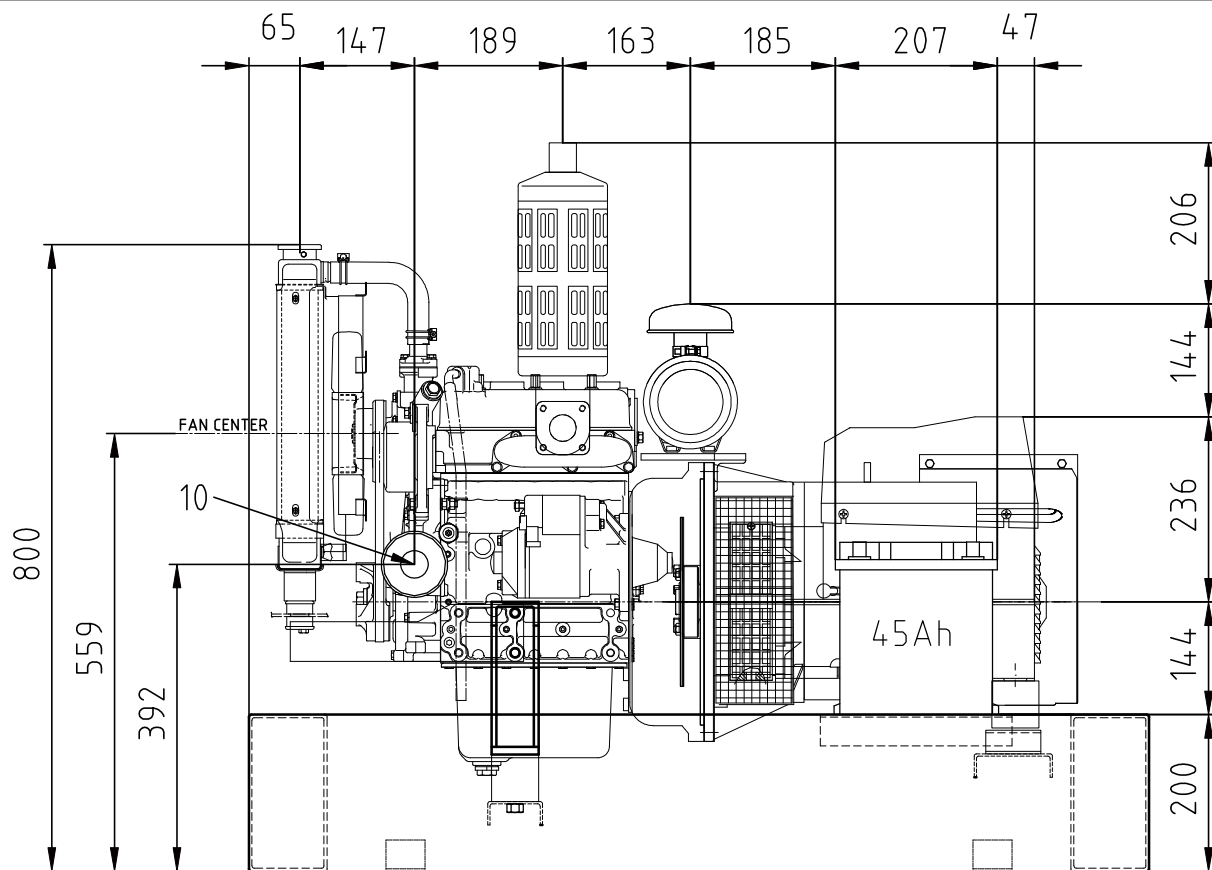
Art.nr.:
 991010801



EUROPOWER

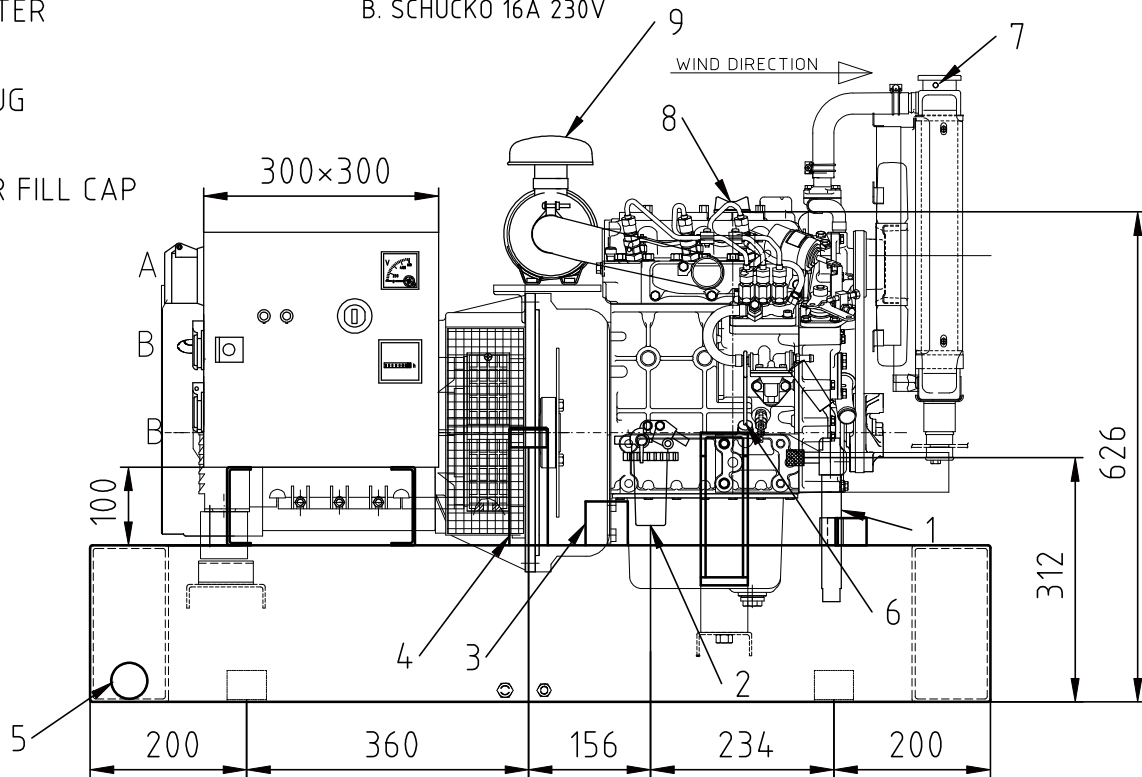
Tek.nr.:
 3.3.3.

Rev.nr.:
 01



1. OIL PUMP
2. FUEL FILTER
3. FUEL LEVEL METER
4. FUEL FILL CAP
5. FUEL DRAIN PLUG
6. OIL DIP STICK
7. COOLING WATER FILL CAP
8. OIL FILL CAP
9. AIR FILTER
10. OIL FILTER

A. CEE 5P 16A 400V
 B. SCHUCKO 16A 230V



Directory:
 ..\INBOUW\EP\951011003\951011003_1.3_1_01

Tolerantie: -
 Materiaal: -

Schaal:
 1:10

MAIN DIMENSIONS

Rev.datum : 02/11/2005

A4

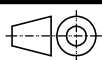
GENERATOR EP113TDE KUS (ET10)

Ontwerper(s) : VV

Tekenaar : JeB

Revisor : MH

Goedkeurder : MH



Ontw.dos.nr.: -

Art.nr.:
 951011003



EUROPOWER

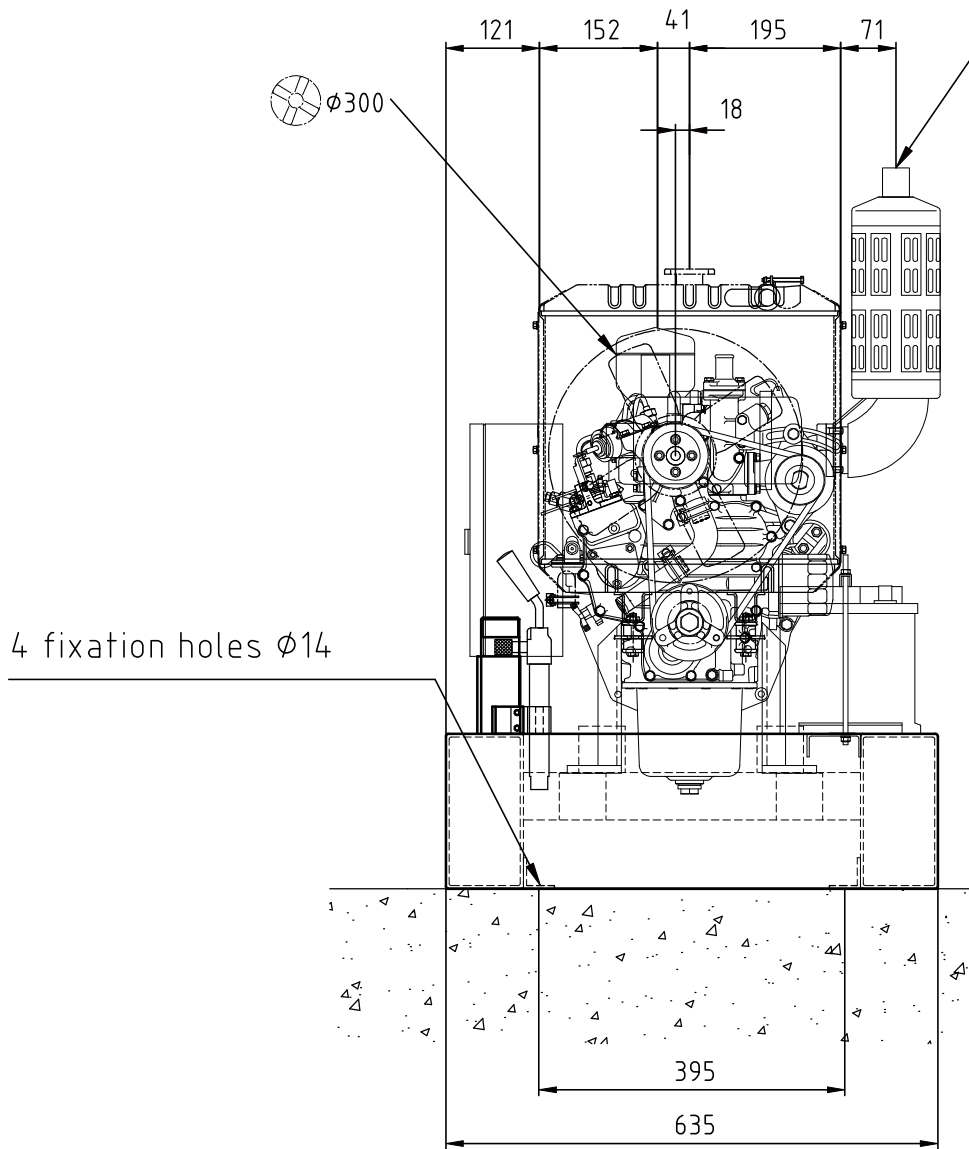
Tek.nr.:
 1.3.1

Rev.nr.:
 01

Verzonden : -

Onderaann. :

Outside ϕ exhaust pipe = 35mm.
 Inside ϕ exhaust pipe = 32mm.



Directory:
 ..\INBOUW\EP\951011003\951011003_2.3_2_01

Tolerantie: -
 Materiaal: -

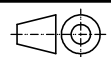
Schaal:
 1:10

MAIN DIMENSIONS

Rev.datum : 02/11/2005
 Ontwerper(s) : VV
 Tekenaar : JeB
 Revisor : MH
 Goedkeurder : MH

A4

GENERATOR EP113TDE KUS (ET10)

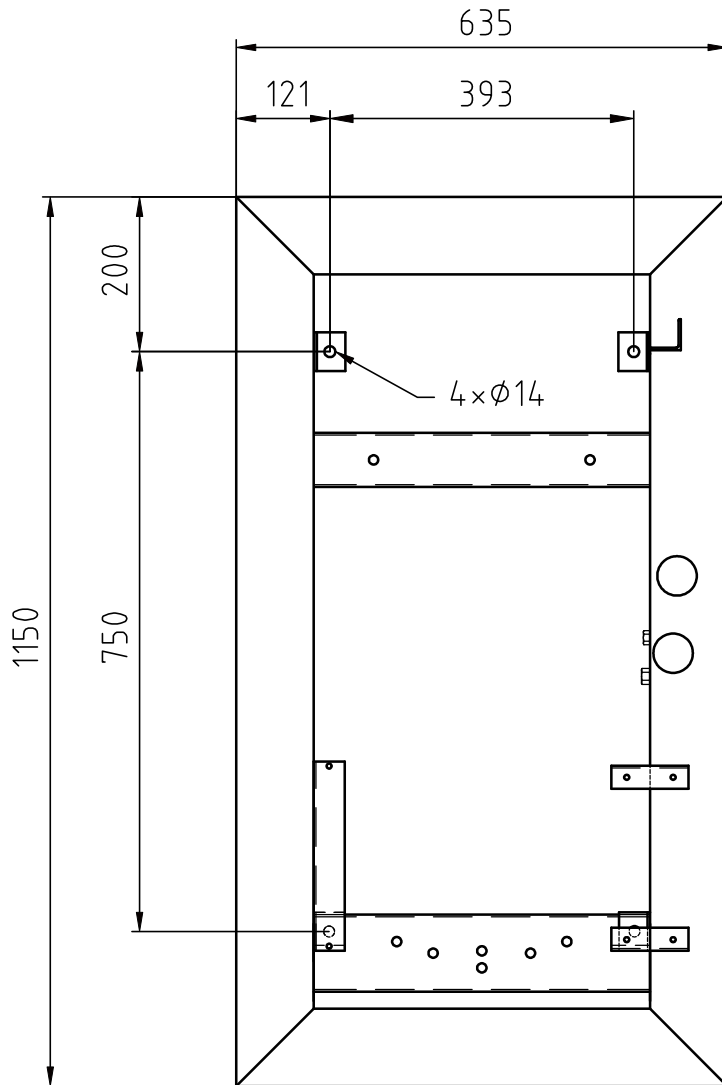


Ontw.dos.nr.: -
 Art.nr.: 951011003



Tek.nr.: 2.3 2
 Rev.nr.: 01

Verzonden : -
 Onderaann. :



Directory:
 ..\INBOUW\EP\951011003\951011003_3.3_3_01

Tolerantie:
 ±1

Materiaal:
 -

Schaal:
 1:10

FIXATION HOLES

Rev.datum : 02/11/2005

Ontwerper(s) : MH

Tekenaar : JeB

Revisor : MH

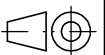
Goedkeurder : MH

A4

GENERATOR EP113TDE KU/S (ET10)

Verzonden : -

Onderaann. :



Ontw.dos.nr.:
 -

Art.nr.:
 951011003

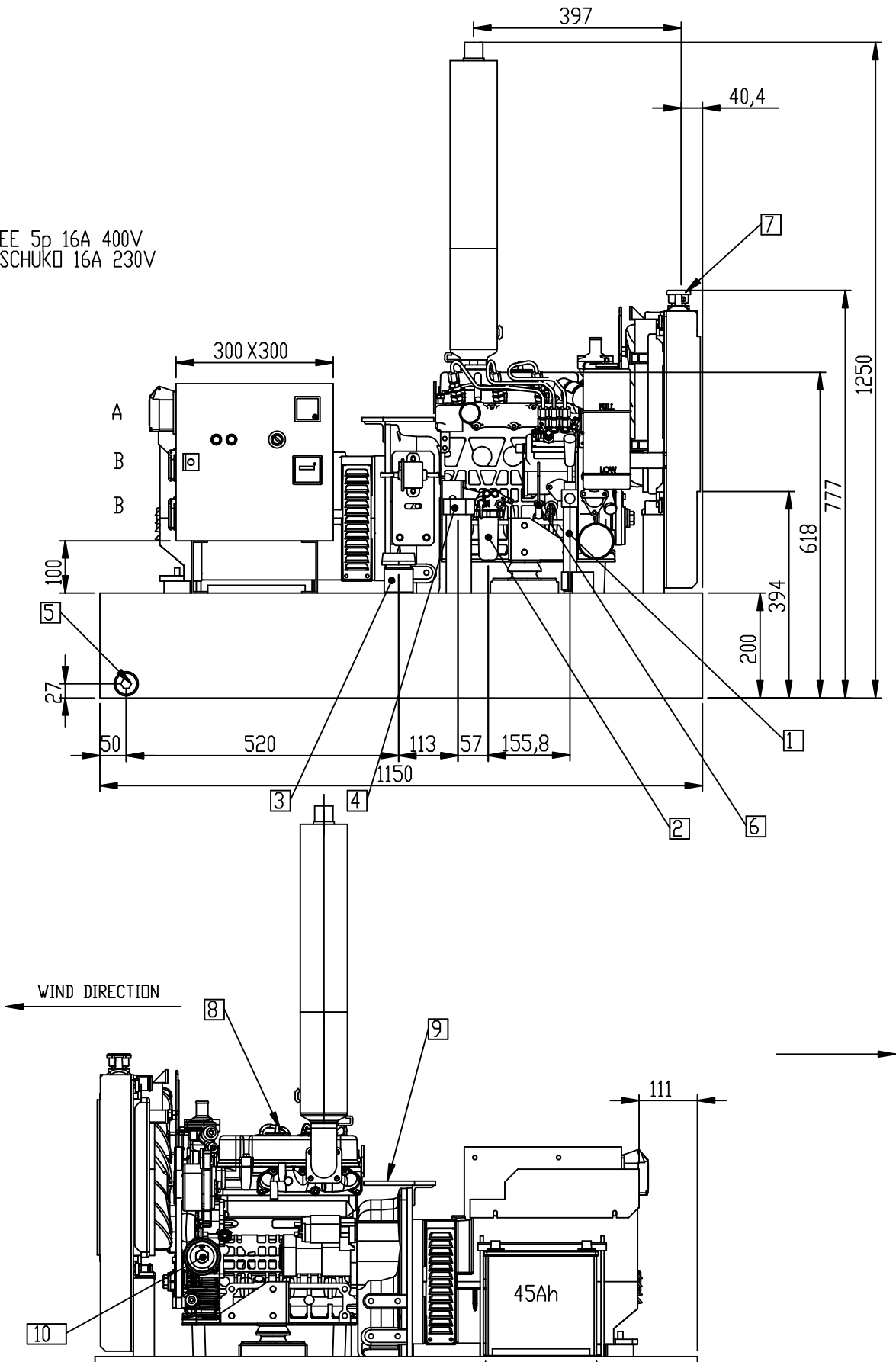


EUROPOWER

Tek.nr.:
 3.3.3.

Rev.nr.:
 01

A: CEE 5p 16A 400V
 B: SCHUKO 16A 230V



UNLESS OTHERWISE SPECIFIED: DIMENSIONS ARE IN MILLIMETERS TOL. LINEAR: ± 1mm TOL. ANGULAR: ± 1°		MATERIAL: -	
REMARKS: DEBUR AND BREAK SHARP EDGES		REVISED ON:	31/03/2009
		SENT ON:	-
DD.NR.:	157	DESIGN:	MH
EUROPOWER Generators		SCALE:	1:11
		REVISED:	-
SHEET 1 OF 3		APPV'D:	SH

TITLE: DIRECTORY: -
 MAIN DIMENSIONS EP123DE/133TDE

CUSTOMER: -
 ART.NR.: 951011303

REV.NR.: 00

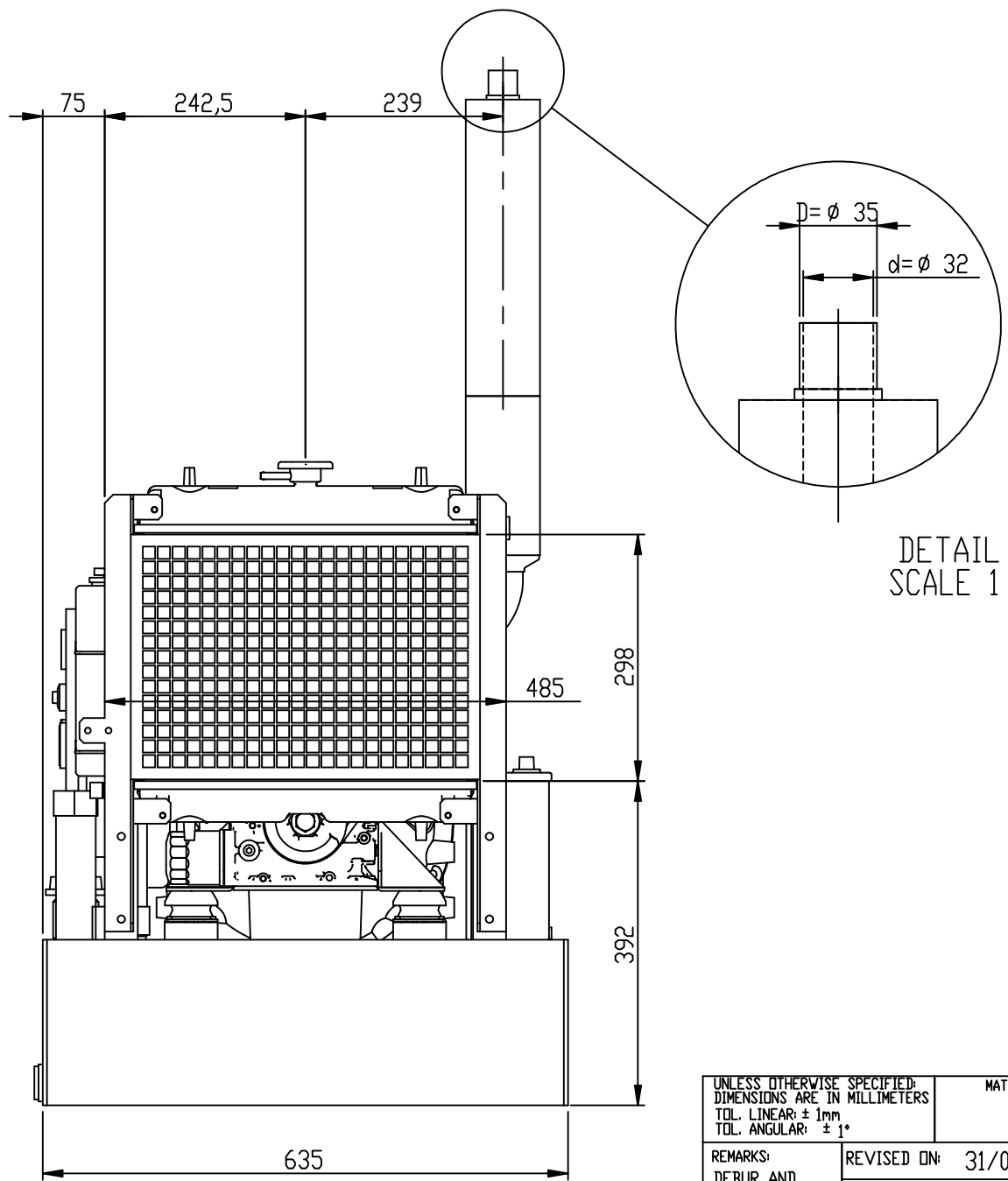
1

2

3

4

Ref. (see sheet 1)	Nederlands	Français	English	Deutsch
1	Oliepomp	Pompe d'huile	Oil pump	Ölpumpe
2	Dieselfilter	Filtre diesel	Fuel filter	Dieselfilter
3	Brandstofpeilmeter	Jauge Carburant	Fuel level meter	Kraftstoffstandanzeiger
4	Dieselvuldop	Bouchon remplissage carburant	Fuel filler cap	Diesel-Füllstutzen
5	Brandstofaflaatstop	Bouchon vidange carburant	Fuel drain plug	Kraftstoff-Ablafsverschluss
6	Oliepeilstok	Jauge d'huile	Oil dipstick	Ölmesstab
7	Koelwatervuldop	Bouchon de remplissage d'eau de refroidissement	Cooling water fill cap	Kühlwasser-Füllstutzen
8	Olievuldop	Bouchon du remplissage d'huile	Oil filler cap	Öl-Füllstutzen
9	Luchtfilter	Filtre à air	Air filter	Luftfilter
10	Oliefilter	Filtre d'huile	Oil filter	Ölfilter

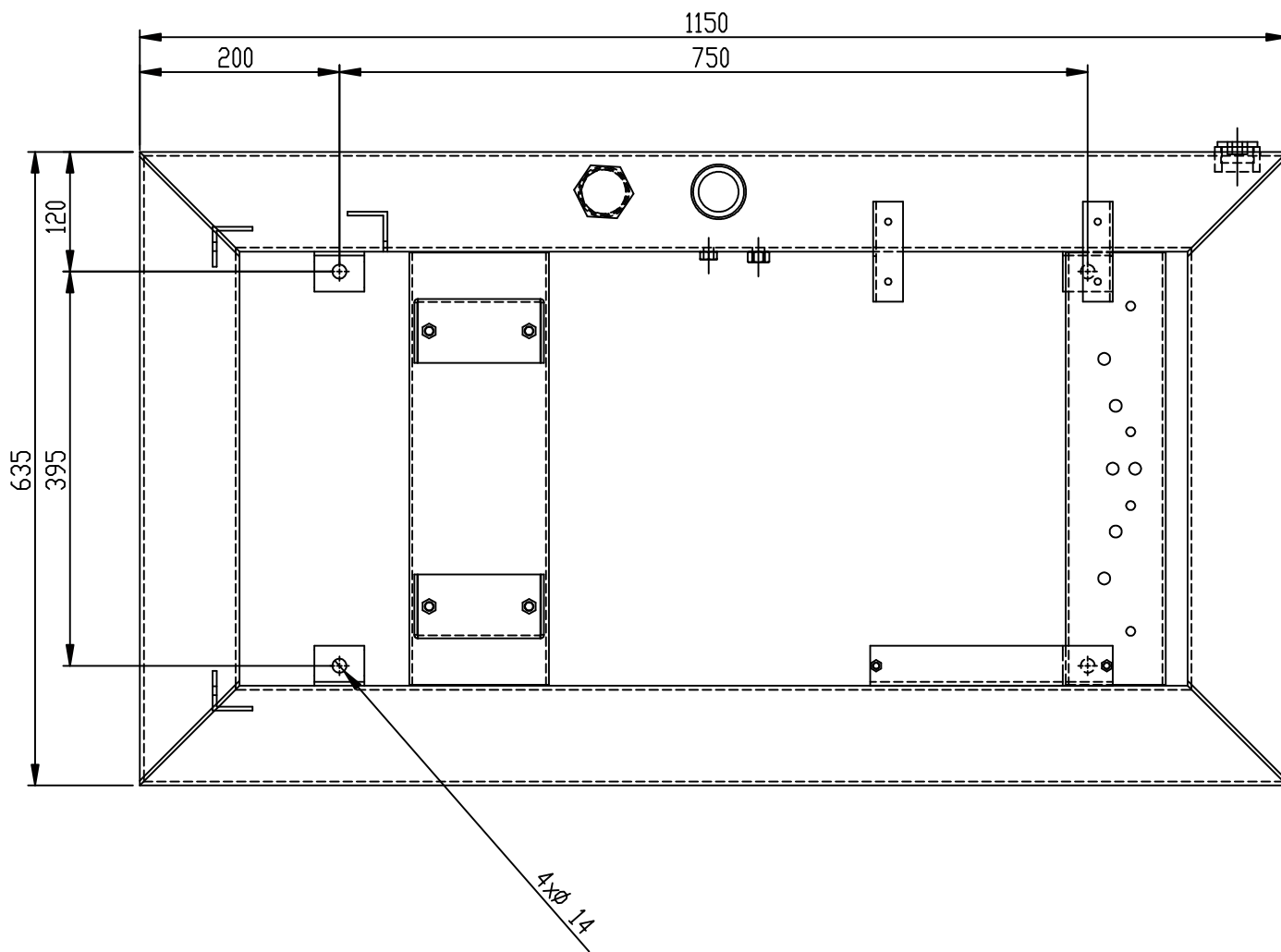


UNLESS OTHERWISE SPECIFIED: DIMENSIONS ARE IN MILLIMETERS TOL. LINEAR: $\pm 1\text{mm}$ TOL. ANGULAR: $\pm 1^\circ$		MATERIAL: -	
REMARKS: DEBUR AND BREAK SHARP EDGES	REVISED ON:	31/03/2009	
	SENT ON:	-	
	DD.NR.:	157	DESIGN: MH
			DRAWN: MH
	ART.NR.:	951011303	REV.NR.: 00
EUROPOWER Generators		SCALE: 1:8	REVISED: -
		SHEET 2 OF 3	APPV'D: SH

TITLE:	DIRECTORY: -
MAIN DIMENSIONS EP123DE/133TDE	
CUSTOMER:	-

Bevestigingsgaten
 Troux de fixation
 Mounting holes
 Bevestigingslöcher

Maten in mm. / Dimensions in mm. / Maße in mm. / Dimens. en mm.



UNLESS OTHERWISE SPECIFIED: DIMENSIONS ARE IN MILLIMETERS TOL. LINEAR: ± 1mm TOL. ANGULAR: ± 1°		MATERIAL: -	
REMARKS: DEBUR AND BREAK SHARP EDGES	REVISED ON:	11/12/2009	
	SENT ON:	-	
	DD.NR.:	157	DESIGN: HZ
		A4	DRAWN: MH
ART.NR.:	910000210	REV.NR.:	16
EUROPOWER Generators		SCALE:	1:7
		SHEET	3 OF 3
		REVISED:	SH
		APPV'D:	SH

TITLE: DIRECTORY: -

Chassis EP103DE/113TDE/123DE/133TDE

CUSTOMER: -

ART.NR.: 910000210

REV.NR.: 16

SCALE: 1:7

REVISED: SH

SHEET 3 OF 3

APPV'D: SH