



## EP193DE-EP243TDE-EP32DE-EP33TDE-EP40TDE

### Содержание :

0. ВВЕДЕНИЕ
1. МЕРЫ БЕЗОПАСНОСТИ
2. МАРКИРОВОЧНАЯ ТАБЛИЧКА, ЭТИКЕТКА «ЗВУКОВАЯ МОЩНОСТЬ» И ПИКТОГРАММЫ
3. КРАТКОЕ ОПИСАНИЕ ЭЛЕКТРОАГРЕГАТОВ
4. ОПИСАНИЕ ПАНЕЛИ КОНТРОЛЯ И УПРАВЛЕНИЯ
5. ПОЛЬЗОВАНИЕ ЭЛЕКТРОАГРЕГАТОМ
6. ВСТРОЙКА АГРЕГАТА
7. ПЕРЕЧЕНЬ ДЕТАЛЕЙ
8. ЭЛЕКТРИЧЕСКИЕ СХЕМЫ
9. ГАБАРИТНЫЕ РАЗМЕРЫ
10. УХОД ЗА АГРЕГАТОМ
11. ПЕРЕВОЗКА И ХРАНЕНИЕ

ПЕРЕВОД ОРИГИНАЛЬНОГО «РУКОВОДСТВА ДЛЯ ПОЛЬЗОВАТЕЛЯ»

## **0. ВВЕДЕНИЕ**

Чтобы наш электроагрегат надёжно прослужил Вам долгие годы, до начала пользования им внимательно прочитайте это «Руководство».

Сначала прочтите прилагаемые к агрегату Инструкцию по эксплуатации двигателя и Инструкцию по эксплуатации генератора. В них объясняются работа мотора и генератора тока, описан необходимый им уход и указаны опасности, вызываемые неправильной эксплуатацией.

Если у Вас имеются вопросы по этому электроагрегату обращайтесь прямо к нам в EUROPOWER Generators через Веб-сайт [www.europowergenerators.com](http://www.europowergenerators.com).

Все технические данные в данном Руководстве относятся к стандартной комплектации агрегатов типов EP193DE, EP243TDE, EP32DE, EP33TDE и EP40TDE с двигателями KUBOTA V1505, V3300 или V3300-T.

Технические данные агрегатов с дополнительными опциями могут немного отличаться. Подробную информацию по этому вопросу Вы можете получить у Вашего дилера.

## **1. МЕРЫ БЕЗОПАСНОСТИ**

- Не вскрывайте агрегат, не производите на нём никаких работ и не используйте его, пока не прочтёте очень внимательно это «РУКОВОДСТВО ДЛЯ ПОЛЬЗОВАТЕЛЯ». Несоблюдение этого может привести к травмам персонала и повреждению оборудования. Если что-то осталось для Вас непонятным в этом РУКОВОДСТВЕ, проконсультируйтесь с нашим авторизованным дилером.
- При работе располагайте агрегат на ровной поверхности. Чрезмерный наклон агрегата может вызвать вытекание топлива из него. Во время работы размещайте агрегат не ближе 1м от другого оборудования и строительных конструкций. Не допускайте детей и животных близко к работающему агрегату.
- Дизельное топливо легко воспламеняется и при определённых условиях становится взрывоопасным. Заправляйте агрегат топливом только при остановленном двигателе и в хорошо вентилируемом помещении. Не курите, не пользуйтесь открытым огнём и не допускайте появления любых искр при заправке агрегата топливом и вблизи мест его хранения. Если топливо пролилось – немедленно вытрите его. Избегайте частого или длительного контакта топлива с Вашей кожей, не вдыхайте его паров.
- Используйте автомобильное дизельное топливо (номер 2 по Нормам Европейского Союза EN590) с кетановым числом не ниже 40 и содержанием серы не выше 0,5%.
- Производимые нами электроагрегаты имеют код степени их защиты оболочкой не ниже IP23 по стандарту Европейского Союза EN60529, которая допускает их использование на открытом воздухе при дожде, падающем под углом не более 60° к вертикали. Не допускается пользование агрегатом при снегопаде и во взрывоопасных помещениях!
- При неправильном использовании электроагрегат может вызвать поражение электрическим током. Не обслуживайте работающий агрегат с мокрыми руками.
- Подключение электроагрегата к сети здания в качестве источника аварийного или резервного электроснабжения должно быть выполнено квалифицированным специалистом и в соответствии с требованиями действующих норм. Не подсоединяйте агрегат к электрической сети общего пользования или иным источникам тока. При неправильном подключении вырабатываемый агрегатом ток может попасть в общую сеть, что для работающих на ней грозит поражением током. Кроме того, после восстановления напряжения в общей сети агрегат может взорваться, загореться или вызвать загорание в электросети здания.

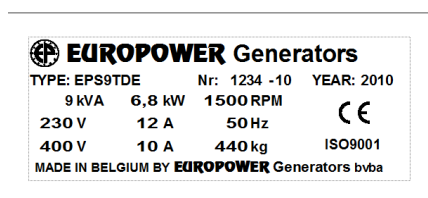
## EUROPOWER РУКОВОДСТВО ДЛЯ ПОЛЬЗОВАТЕЛЯ

EP193DE KU/S-EP243TDE KU/MA-EP32DE KU/LS-EP32DE KU/MA-EP33TDE KU/LS-EP33TDE KU/MA-EP40TDE KU/LS-EP40TDE KU/MA

Стр.3/13

- При работе агрегата его глушитель сильно нагревается и остаётся горячим ещё некоторое время после остановки двигателя.  
Во избежание ожогов не касайтесь горячего глушителя.  
Перед установкой агрегата на хранение внутри помещения дайте двигателю остыть.  
Во избежание ожогов обращайтесь внимание на предупреждающие эмблемы безопасности – пиктограммы, расположенные на агрегате.
- При перемещении агрегата вручную учитывайте максимальную нагрузку на одного человека, допускаемую нормами безопасности.
- Работайте только в хорошо вентилируемых помещениях. Недостаточное охлаждение и/или вентиляция могут привести к перегреву агрегата и его серьёзным повреждениям. Выхлопные газы двигателя содержат ядовитую окись углерода («угарный газ»).
- Не допускайте работы агрегата, когда с двигателя или генератора сняты защитные ограждения.
- Не носите свободной одежды вблизи работающего агрегата.
- Доверьте уход за агрегатом квалифицированным специалистам.  
Например, согласно требованиям ст. 233 AREE – бельгийских «Общих правил выполнения работ на электроустановках» – такое обслуживание электроагрегатов может выполняться только «предупреждёнными лицами» с профессиональным кодом BA4 или «уполномоченными лицами» с профессиональным кодом BA5. Аналогичные правила существуют и в других странах. В любом случае должны выполняться наиболее строгие требования местного правового регулирования.
- Никогда не выполняйте каких-либо операций по уходу за агрегатом во время его работы.
- Не подключайте к агрегату электрическую нагрузку мощности большей, чем указано на его маркировочной табличке. Это может его серьёзно повредить.
- Будьте предельно осторожны при подключении сварочных аппаратов к любому электроагрегату. Эти аппараты могут вызвать повреждения генератора Вашего агрегата. Всегда проконсультируйтесь сначала со специалистом EUROPOWER, соответствует ли мощность Вашего агрегата потребностям этого сварочного аппарата.
- Прежде, чем использовать Ваш агрегат для питания электронных приборов (компьютера, радиоприёмника, телевизора, аппарата для сварного соединения пластмассовых труб и т.п.), всегда посоветуйтесь сначала со специалистом EUROPOWER. С некоторыми типами генераторов электронные приборы не работают или могут даже быть повреждены. Наиболее подходят для питания электронного оборудования генераторы с низкой гармонической дисторсией (малым отклонением реального профиля тока от идеальной синусоидальной формы).
- Никогда не допускайте длительной (более 30 мин.) работы дизельных агрегатов без нагрузки или с очень малой нагрузкой (менее 15% номинальной мощности). Это может вызвать серьёзные повреждения двигателя.

## 2. МАРКИРОВОЧНАЯ ТАБЛИЧКА, ЭТИКЕТКА «ЗВУКОВАЯ МОЩНОСТЬ» И ПИКТОГРАММЫ



2.1. Здесь приведены примеры маркировочной таблички агрегатов фирмы EUROPOWER и этикетки «Звуковая мощность». Маркировочная табличка прикреплена на каждом нашем изделии и содержит важнейшие данные о конкретном агрегате. Наличие эмблемы «CE» свидетельствует о соответствии данного агрегата «Общим нормам безопасности оборудования» Европейского Союза. А этикетка «Звуковая мощность», показывающая

уровень шумности работы агрегата, устанавливается только на тех агрегатах, которые соответствуют требованиям Европейских норм защиты от шума 2000/14/ЕС. Дополнительную информацию по этому вопросу Вы найдёте в технической документации EUROPOWER

2.2. Пиктограммы: это графические этикетки, помогающие при эксплуатации агрегата и предупреждающие об опасных местах. Некоторые из них применяются только на агрегатах с определёнными опциями или в специфическом исполнении, поэтому на агрегатах стандартного исполнения некоторые из пиктограмм могут отсутствовать.

EP(S)WATER\_D

(2)		Место заливки дизельного топлива в бак. Откройте пробку заливной горловины и проверьте уровень топлива. Аккуратно залейте топливо, не проливая его. Не заполняйте бак доверху. Условия использования агрегата могут требовать пониженного уровня топлива в баке. По окончании заправки надёжно закройте пробку бака. Пролитое топливо вредит окружающей среде, если пролилось – сразу вытрите его!
(3)		Пробка для слива топлива из бака. Для слива топлива, вывинтите её. Пролитое топливо вредит окружающей среде, если оно пролилось – сразу вытрите! Если Вы не планируете слитое топливо использовать впоследствии, надо от него избавиться, соблюдая действующие правила и не нанося ущерба окружающей среде. Не выливайте дизельное топливо на землю или в канализацию! По окончании слива плотно завинтите пробку!
(4)		Чтобы залить масло, откройте крышку маслозаливной горловины или выньте мерный щуп из его отверстия. Аккуратно залейте масло, не проливая его. Если пролилось – сразу вытрите его, соблюдая действующие правила и не нанося ущерба окружающей среде! Не выливайте масло на землю или в канализацию! По окончании заливки плотно закройте крышку горловины или установите на место мерный щуп!
(5)		Открыв лючок, можно долить в радиатор охлаждающую жидкость. <b>ОСТОРОЖНО – МОЖНО ОБЖЕЧЬСЯ!</b> Прежде, чем открыть крышку, остановите агрегат и дайте ему остыть. Сначала немного поверните крышку, чтобы сбросить давление в радиаторе. Не доливайте радиатор, если двигатель только что остановлен и ещё горячий. Подождите, пока двигатель остынет и тогда заполните радиатор. Горячая охлаждающая жидкость и пар из радиатора могут вызвать серьёзные и даже смертельные ожоги! По окончании заливки плотно закройте крышку радиатора!
(11)		ОСТОРОЖНО! Опасность поражения электрическим током.
(12)		Не подсоединяйте агрегат к электрической сети общего пользования или к каким-либо другим подключённым к ней установкам. При неправильном подключении вырабатываемый агрегатом ток может попасть в общую сеть, что для работающих на ней грозит поражением током. Кроме того, после восстановления напряжения в общей сети агрегат может взорваться, загореться или вызвать загорание в электросети здания.

(13)		<p>Клемма защитного заземления – сюда может быть подсоединён штырь заземления. Следуйте указаниям настоящего Руководства по использованию штыря заземления.</p>
(22)		<p><b>ОСТОРОЖНО!</b> Горячая поверхность. Может вызвать ожоги. Горячий двигатель или его выхлопная система могут вызвать серьёзные и даже смертельные ожоги. Не выполняйте никаких работ на работающем или неостывшем агрегате.</p>
(23)		<p>Не курите, не пользуйтесь открытым огнём, не вызывайте искр вблизи электроагрегата, топливопроводов, топливного фильтра, топливного насоса и других возможных увлажнённых топливом деталей или источников паров топлива.</p>
(24)		<p>Топливо очень легко возгорается и взрывоопасно, что может привести к ожогам и серьёзным травмам при заправке агрегата. До начала заправки остановите двигатель и дайте ему остыть.</p>
(25)		<p>Выхлопные газы двигателя содержат ядовитую окись углерода («угарный газ») и при вдыхании могут вызвать смерть или серьёзные осложнения здоровья. Не эксплуатируйте агрегат в неветилируемых помещениях. Регулярно проверяйте газо-непроницаемость соединений деталей выхлопной системы двигателя.</p>
(26)		<p>Вращающиеся детали агрегата могут нанести серьёзные и даже смертельные травмы. Не допускайте работы агрегата, когда с него, с генератора или с двигателя сняты защитные ограждения и решётки. Следите, чтобы не было препятствий забору и выбросу охлаждающего агрегат воздуха.</p>

(27)		<p>Для подъёма агрегата используйте только грузоподъёмные устройства, отвечающие требованиям действующих норм безопасности. Не допускайте резких перегибов подъёмных строп. Строго запрещается находиться в опасной зоне под поднимаемым грузом. Не перемещайте груз над людьми или жилыми территориями. Не оставляйте груз висющим на кране. Ускорения и торможения поднимаемого груза должны находиться в допустимых пределах. Для подъёма тяжёлых грузов пользуйтесь только средствами достаточной грузоподъёмности, испытанными и допущенными к эксплуатации согласно действующим нормам безопасности. Подъёмные крюки, петли, серьги и т.п. не должны иметь деформаций и должны воспринимать усилия, действующие только вдоль расчётной линии стропа.</p> <p>Допускаемая грузоподъёмность крана сильно снижается, если усилия направлены под углом к весу поднимаемого объекта.</p> <p>Для наибольшей безопасности и эффективности работы подъёмного оборудования все стропы должны располагаться возможно ближе к вертикали.</p> <p>Размещайте кран так, чтобы груз перемещался вертикально. Если такое расположение крана невозможно, примите меры, чтобы груз не тащился по основанию. Можно, например, использовать для подъёма два крана одновременно, расположенных так, чтобы угол перемещения груза каждого из них составлял не более 30° с вертикалью.</p>
(28)		<p><b>ВНИМАНИЕ!</b> Перед выполнением технического обслуживания агрегата ознакомьтесь с Руководствами по использованию и обслуживанию двигателя и генератора тока. Неправильное техническое обслуживание или неустранение выявленной неисправности может привести к аварии агрегата, ведущей к серьёзным и даже смертельным травмам.</p> <p>Соблюдайте рекомендации по проверке компонентов агрегата и сроки их технического обслуживания согласно Руководствам по использованию и обслуживанию двигателя и генератора тока.</p>

### 3. КРАТКОЕ ОПИСАНИЕ ЭЛЕКТРОАГРЕГАТОВ

Тип: EP193DE KU/S

Мощность: 19кВА макс., 17.1кВА непрерыв., 74А 1~230В

Генератор переменного тока: Sincro GK2MBL с конденсатором (бесщёточный)

Двигатель: KUBOTA V1505, 4 цилиндра, 1498см<sup>3</sup>, 3000об/мин, с жидк. охлаждением

Ёмкость топливного бака: 65л

Габаритные размеры: 150 x 74 x 86см

Вес: 360кг

Звуковая мощность: LwA 108 (\*)

Тип: EP243TDE KU/MA

Мощность: 24кВА макс., 23кВА непрерыв., 27А 3~400В / 8кВА макс., 35А 1~230В

Генератор переменного тока: Mess-Alte ECP28-2L/2 с AVR – автоматич.

стабилизатором напряжения (бесщёточный)

Двигатель: KUBOTA V1505, 4 цилиндра, 1498см<sup>3</sup>, 3000об/мин, с жидк. охлаждением

Ёмкость топливного бака: 65л

Габаритные размеры: 150 x 74 x 8см

## **EUROPOWER** РУКОВОДСТВО ДЛЯ ПОЛЬЗОВАТЕЛЯ

EP193DE KU/S-EP243TDE KU/MA-EP32DE KU/LS-EP32DE KU/MA-EP33TDE KU/LS-EP33TDE KU/MA-EP40TDE KU/LS-EP40TDE KU/MA

Стр. 7/13

Вес: 380кг

Звуковая мощность: LwA 108 (\*)

Тип: EP32DE KU/LS - EP32DE KU/MA

Мощность: 32кВА макс., 29кВА непрерыв. (LS) - 28кВА непрерыв. (MA), 125А 1~230В

Генератор переменного тока: Leroy Somer LSA43.2S25 с AVR - автоматич.

стабилизатором напряжения (бесщёточный)

Месс Alte ECO32-3S/4 с AVR - автоматич.

стабилизатором напряжения (бесщёточный)

Двигатель: KUBOTA V3300-T, 4 цилиндра, 3318см<sup>3</sup>, 1500об/мин, с жидк. охлаждением

Ёмкость топливного бака: 72л

Габаритные размеры: 160 x 83 x 98см

Вес: 675кг

Звуковая мощность: LwA 102 (\*)

Типы: EP33TDE KU/LS и EP33TDE KU/MA

Мощность: 33кВА макс., 30кВА непрерыв., 34А 3~400В / 10,5кВА макс., 46А 1~230В

Генератор переменного тока: Leroy Somer LSA42,2L9 с AVR - автоматич.

стабилизатором напряжения (бесщёточный)

Месс Alte ECP28-VL/4 с AVR - автоматич.

стабилизатором напряжения (бесщёточный)

Двигатель: KUBOTA V3300, 4 цилиндра, 3318см<sup>3</sup>, 1500об/мин, с жидк. охлаждением

Ёмкость топливного бака: 72л

Габаритные размеры: 160 x 83 x 98см

Вес: 600кг (Leroy Somer) / 545кг (Месс Alte)

Звуковая мощность: LwA 102 (\*)

Типы: EP40TDE KU/LS и EP40TDE KU/MA

Мощность: 40кВА макс., 36кВА непрерыв., 41А 3~400В / 13кВА макс., 56А 1~230В

Генератор переменного тока: Leroy Somer LSA 43,2S15 AREP с AVR - автоматич.

стабилизатором напряжения (бесщёточный)

Двигатель: KUBOTA V3300-T, 4 цилиндра, 3318см<sup>3</sup>, 1500об/мин, с жидк. охлаждением

Ёмкость топливного бака: 72л

Габаритные размеры: 160 x 83 x 98см

Вес : 665кг

Звуковая мощность: LwA 102 (\*)

(\*) Этот электроагрегат не соответствует Европейской Директиве по защите от шума 2000/14/ЕС - см. «Руководство по монтажу» в «Указаниях по установке механических устройств согласно 2006/42/ЕС».

Основными компонентами данного электроагрегата являются: дизельный двигатель KUBOTA (1500об/мин для EP32DE, EP33TDE и EP40TDE, 3000об/мин для EP193DE и EP243TDE) с жидкостным охлаждением, генератор переменного тока (альтернатор), шасси и панель контроля и управления.

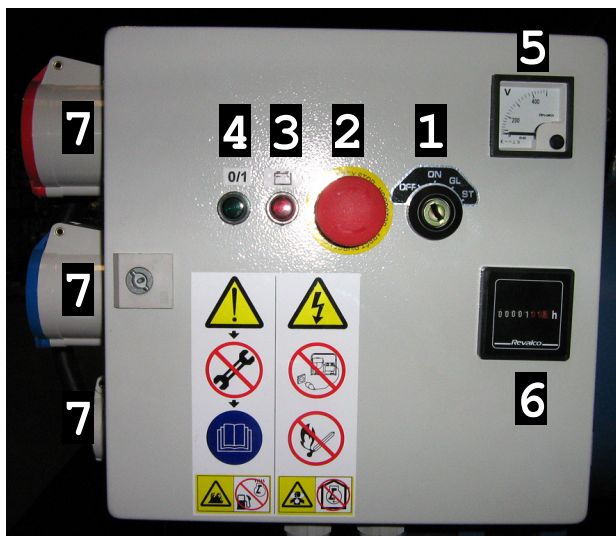
Подробные технические данные о двигателе и генераторе содержатся в Инструкции по их эксплуатации, прилагаемых к каждому агрегату.

Описание панели контроля и управления приведено в разделе 4.

Шасси агрегата является одновременно топливным баком ёмкостью 65л для EP193DE и EP246TDE и ёмкостью 72л для EP32DE, EP33TDE и EP40TDE. На шасси предусмотрены горловина для заливки топлива, механический измеритель уровня топлива, пробка для слива топлива (при промывке бака), четыре отверстия для возможности постоянного крепления агрегата на основании, площадка для крепления аккумулятора и опора для крепления ручного насоса для слива масла.



#### 4. ОПИСАНИЕ ПАНЕЛИ КОНТРОЛЯ И УПРАВЛЕНИЯ



Снаружи панели контроля и управления расположены:

- ключ-переключатель положений контактов стартера «OFF=ВЫКЛЮЧЕН / ON=ВКЛЮЧЁН / GL=НАГРЕВ СВЕЧЕЙ / ST=СТАРТ» (1)
- кнопка аварийной остановки агрегата (2)
- красный ламповый индикатор тока зарядки аккумулятора (лампа горит, когда заряда нет) (3)
- зелёный ламповый индикатор положения

ключа (лампа горит, когда ключ находится в положении ВКЛ.) (4)

- вольтметр (5)
- счётчик отработанных моточасов (6)
- раздаточные устройства (7):

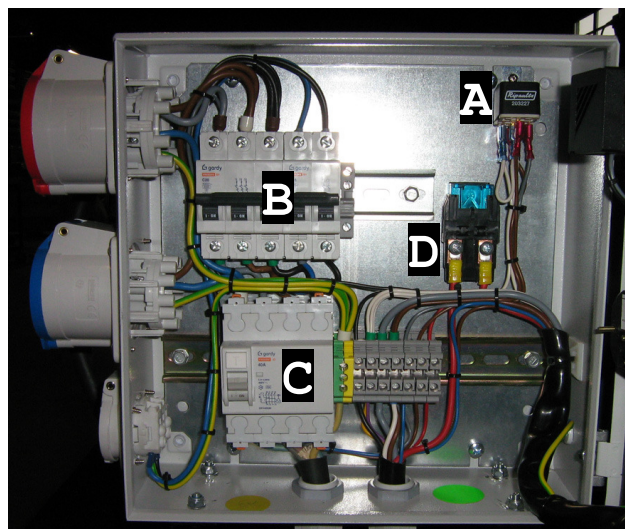
**EP193DE:** на ток 230В: 1 розетка типа Шуко на 16А + 1 трёхпол. разъём СЕЕ на 63А

**EP243TDE:** 1 розетка типа Шуко на ток 230В 16А + 1 трёхпол. разъём СЕЕ на 230В 32А + 1 пятиполюс. разъём СЕЕ на ток 400В 32А

**EP32DE:** на ток 230В: 1 розетка типа Шуко на 16А + 1 трёхпол. разъём СЕЕ на 63А

**EP33TDE:** 1 трёхпол. разъём СЕЕ на 63А 230В + 1 пятиполюс. разъём СЕЕ на ток 400В 63А

**EP40TDE:** 1 трёхпол. разъём СЕЕ на 63А 230В + 1 пятиполюс. разъём СЕЕ на ток 400В 63А



Внутри панели контроля и управления находятся:

- 1 реле (на напряжение 12В и ток 25А) защиты агрегата, которое через электромагнит останавливает двигатель при недостаточном давлении масла или при чрезмерной температуре охлаждающей жидкости (А)
- термоманитные предохранители (В)
- автомат остановки агрегата при утечке тока в землю (С) (штырь заземления входит в комплект поставки) (С)
- предохранитель на напряжение 12В контура стартера (D)

#### 5. ПОЛЬЗОВАНИЕ ЭЛЕКТРОАГРЕГАТОМ

**ВНИМАНИЕ!** Агрегаты EP193DE, EP243TDE, EP32DE, EP33TDE и EP40TDE оборудованы электрическим топливным насосом, работающем на напряжении 12В. Этот насос не должен работать «всухую», т.е. при отсутствии топлива в баке. Поэтому, если двигатель остановился из-за недостатка топлива, как можно скорее переведите ключ стартера в положение «OFF = ВЫКЛЮЧЕН»!



**5.1. Пуск двигателя:**

- проверьте уровень масла
- проверьте уровень топлива
- убедитесь, что радиатор заполнен охлаждающей жидкостью до самой пробки и при необходимости долейте; проверьте уровень жидкости в расширительном бачке: он должен быть на 1см ниже метки «МАКС». (Охлаждающая жидкость для применения при температурах выше  $-30^{\circ}\text{C}$  состоит из равных частей воды и концентрированного антифриза)
- нагрейте свечи в течение примерно 10 секунд
- запустите двигатель поворотом ключа стартера по часовой стрелке до упора
- перед подключением нагрузки дайте двигателю поработать пару минут, чтобы он прогрелся
- подключите токоприёмники

**5.2. Подключение нагрузки:**

- величину предельной мощности нагрузки и наибольшей силы тока, допускаемого для данного электроагрегата, можно прочесть на его маркировочной табличке
- в случае электрической перегрузки термомагнитный предохранитель на панели контроля и управления через короткое время сработает и отключит нагрузку. В этом случае проверьте величину подключённой нагрузки, уменьшите её и снова включите термомагнитный предохранитель нажатием его кнопки
- в случае короткого замыкания термомагнитный предохранитель сработает немедленно! Выясните и устраните причину короткого замыкания и только после этого включите термомагнитный предохранитель снова
- не допускайте длительной (более 30 мин.) работы дизельмотора без нагрузки или с очень малой нагрузкой (меньше 15% от номинала). Это может выхватить его существенные повреждения.

**5.3. Останов агрегата:**

- перед остановкой агрегата дайте двигателю поработать пару минут без нагрузки, чтобы он остыл
- остановите двигатель поворотом ключа стартера.

**5.4. Охлаждение агрегата:**

- прежде всего проверьте, нет ли препятствий забору воздуха для охлаждения двигателя и генератора
- следите, чтобы не было затруднений выбросу нагретого в двигателе и генераторе воздуха и для удаления выхлопных газов
- не допускайте работы агрегата в недостаточно вентилируемом помещении!

**5.5. Защита:**

- двигатель : автоматическая остановка двигателя при недостаточном давлении масла или при чрезмерной температуре охлаждающей жидкости
- генератор : термомагнитный предохранитель – прерыватель цепи, автомат остановки агрегата в случае утечки тока в землю (со штырём заземления).

**5.6. Уход за агрегатом (см. также раздел 10) :** все детали и точки двигателя, требующие обслуживания или замены (воздушный фильтр, насос для слива масла, крышка маслосливной горловины, масляный фильтр, топливные фильтры, крышка горловины радиатора для заливки охлаждающей жидкости, расширительный бачок), легко доступны. Операции по регламентному уходу описаны в Инструкции по эксплуатации двигателя. При неисправности двигателя или генератора свяжитесь с Вашим дилером.

Эти электроагрегаты в стандартном исполнении поставляются с блоком защиты от утечки тока в землю и термомагнитным предохранителем , а все электрические соединения выполнены согласно TN-S системе защитного заземления.

Это означает, что к агрегату можно одновременно подключить неограниченное количество (но не мощность!) нагрузок с заземлением (класса защиты 1 по западно-европейской классификации), а так же и «с двойной изоляцией» (класса защиты 2 по западно-европейской классификации), которые можно узнать по пиктограмме «квадрат в квадрате» на их корпусе.

## EUROPOWER РУКОВОДСТВО ДЛЯ ПОЛЬЗОВАТЕЛЯ

EP193DE KU/S-EP243TDE KU/MA-EP32DE KU/LS-EP32DE KU/MA-EP33TDE KU/LS-EP33TDE KU/MA-EP40TDE KU/LS-EP40TDE KU/MA

Стр.10/13

Чтобы обеспечить надёжное срабатывание термомагнитного предохранителя в случае короткого замыкания в сети, соотношение длины и сечения применяемых для подключения нагрузки кабелей должно соответствовать нормируемым требованиям страны использования агрегата.

Работа блока защиты от утечки тока в землю может быть гарантирована только в случае надёжного присоединения входящего в комплект поставки штыря заземления с 4-хметровым кабелем к клемме «заземление», помеченной пиктограммой на агрегате. Штырь заземления должен быть на всю его длину погружён в землю, а электрическое сопротивление зоны растекания тока должно быть замерено уполномоченной на то организацией.

Таблица: Требуемое Нормами Европейского Союза минимальное сечение (мм<sup>2</sup>) соединительных кабелей в зависимости от их длины (м) и силы проходящего тока (А)

Сила тока, А	Длина кабеля		
	0 до 50 метров	> 50 до 100 метров	> 100 до 150 метров
6	1.5мм <sup>2</sup>	1.5мм <sup>2</sup>	2.5мм <sup>2</sup>
8	1.5мм <sup>2</sup>	2.5мм <sup>2</sup>	4мм <sup>2</sup>
10	2.5мм <sup>2</sup>	4мм <sup>2</sup>	6мм <sup>2</sup>
12	2.5мм <sup>2</sup>	6мм <sup>2</sup>	10мм <sup>2</sup>
16	2.5мм <sup>2</sup>	10мм <sup>2</sup>	10мм <sup>2</sup>
18	4мм <sup>2</sup>	10мм <sup>2</sup>	10мм <sup>2</sup>
24	4мм <sup>2</sup>	10мм <sup>2</sup>	16мм <sup>2</sup>
26	6мм <sup>2</sup>	16мм <sup>2</sup>	16мм <sup>2</sup>
36	6мм <sup>2</sup>	25мм <sup>2</sup>	25мм <sup>2</sup>
50	10мм <sup>2</sup>	25мм <sup>2</sup>	35мм <sup>2</sup>

## 6. ВСТРОЙКА АГРЕГАТА

Проконсультируйтесь по этому вопросу с Вашим дилером или непосредственно с предприятием EUROPOWER Generators.

Для агрегатов без CE-сертификата соответствия IIA см. «Руководство по монтажу» в «Указаниях по установке механических устройств согласно 2000/14/ЕС»

## 7. ПЕРЕЧЕНЬ ДЕТАЛЕЙ

Данный перечень относится к стандартному исполнению агрегатов рассматриваемых типов. В агрегатах с дополнительными опциями (например, с блоком защиты от пробоя изоляции, с дистанционным управлением, с системой автоматического пуска-останова двигателя и др.) могут иметь место некоторые отличия! За информацией о деталях для агрегатов с опциями обращайтесь к Вашему дилеру.

№ детали

Наименование детали

### 7.1. ЭЛЕКТРОАГРЕГАТ

100002000	измеритель уровня топлива на дюймовой резьбе 6/4"
110000015	резиновый колпачёк сливного патрубка радиатора для EP32DE, EP33TDE и EP40TDE
120000060	амортизатор типа А 60/60 с резьбой М10 * 26,5 SH60 для EP193DE KU/S-EP243TDE KU/MA
120000075	амортизатор типа А 75/55 с резьбой М12 * 37 SH55 для EP32DE, EP33TDE и EP40TDE
120001043	амортизатор типа В 40/30 М8*20 ext./М8*11,5 int. для EP193DE KU/S и EP243TDE KU/MA
142000006	отвод для топливопроводов диаметром 6мм + с крепёжным болтом М10*1
142000008	отвод для топливопроводов диаметром 8мм + с крепёжным болтом М12*1,5
169999996	аккумуляторная батарея напр. 12В ёмкостью 100Амп.час для EP32DE, EP33TDE и EP40TDE
170000005	аккумуляторная батарея напр. 12В ёмкостью 77Амп.час для EP193DE и KU/S-EP243TDE KU/MA
170000021	клемма аккумулятора «положительная»
170000022	клемма аккумулятора «отрицательная»
170000024	защитный колпачёк для «положительной» клеммы аккумулятора
170000025	защитный колпачёк для «отрицательной» клеммы аккумулятора

**EUROPOWER РУКОВОДСТВО ДЛЯ ПОЛЬЗОВАТЕЛЯ**

EP193DE KU/S-EP243TDE KU/MA-EP32DE KU/LS-EP32DE KU/MA-EP33TDE KU/LS-EP33TDE KU/MA-EP40TDE KU/LS-EP40TDE KU/MA Стр.11/13

170001014 гибкий воздухозаборный шланг воздушного фильтра для EP32DE, -EP33TDE и EP40TDE

185400060 глушитель для EP32DE, EP33TDE и EP40TDE

186001000 ручной насос для слива масла

186001001 шланг ручного насоса для слива масла

202052027 генератор переменного тока Mecc Alte ECP28 2L/2 для EP243TDE KU/MA

200100131 генератор переменного тока Leroy Somer LSA42.2L9 для EP33TDE KU/LS

200100140 генератор переменного тока Leroy Somer LSA43.2S15 для EP40TDE KU/LS

200100145 генератор переменного тока Leroy Somer LSA43.2S25 для EP32DE KU/LS

202141030 генератор переменного тока Mecc Alte ECP28-VL/4 для EP33TDE KU/MA

202151040 генератор переменного тока Mecc Alte ECO32-3S/4 для EP32DE KU/MA

217000019 генератор переменного тока Sincro GK2MBL для EP193DE KU/S

301010331 двигатель в сборе KUBOTA V1505 для EP193DE KU/S и EP243TDE KU/MA

301110401 двигатель в сборе KUBOTA V3300 для EP33TD

301110501 двигатель в сборе KUBOTA V3300-T для EP32DE и 40TDE

400001519 опора для амортизатора типа В левая для EP193DE KU/S и EP243TDE KU/MA

400001520 опора для амортизатора типа В правая для EP193DE KU/S и EP243TDE KU/MA

910000034 опора двигателя правая для EP193DE KU/S и EP243TDE KU/MA

910000035 опора двигателя левая для EP193DE KU/S и EP243TDE KU/MA

910000041 опора двигателя левая для EP32DE, EP33TDE и EP40TDE

910000042 опора двигателя правая для EP32DE, EP33TDE и EP40TDE

910000224 шасси агрегатов EP243TDE KU/MA

910000240 шасси агрегатов EP32DE KU/LS, EP33TDE и EP40TDE

-

910999805 опора расширительного бачка радиатора для EP193DE KU/S и EP243TDE KU/MA

910999806 опора радиатора с защитной решёткой для EP193DE KU/S и EP243TDE KU/MA

910999810 наружная защитная решётка радиатора для EP32DE KU/LS, EP33TDE и EP40TDE

910999905 проставка опоры генератора для EP33TDE

910999920 защитная решётка вентилятора для EP32DE KU/LS, EP33TDE и EP40TDE

910999934 опора воздушного фильтра для EP32DE KU/LS, EP33TDE и EP40TDE

914000025 панель контроля и управления в сборе для EP243TDE

914000030 панель контроля и управления в сборе для EP33TDE

914000032 панель контроля и управления в сборе для EP32DE

914000040 панель контроля и управления в сборе для EP40TDE

-

925000000 панель контроля и управления в сборе для EP193DE

штырь заземления в кабелем сечением 16кв.мм и длиной 4м

A109 топливный насос электрический на постоянном токе 12В

A111 уплотнительная прокладка глушителя 76x76мм для EP193DE KU/S и EP243TDE KU/MA

A154 комплект деталей глушителя K182 для EP193DE KU/S и EP243TDE KU/MA

A10482005 расширительный бачёк радиатора для EP193DE KU/S и EP243TDE KU/MA

A13300003 расширительный бачёк радиатора для EP32DE, EP33TDE и EP40TDE

**7.2. ПАНЕЛЬ КОНТРОЛЯ И УПРАВЛЕНИЯ**

170000038 держатель для предохранителей дет. 170000039

170000039 плавкий предохранитель на ток 60А

170000049 ламповый индикатор зелёный (патрон + зелёная линза)

170000050 ламповый индикатор красный (патрон + красная линза)

170000051 лампа 12В для индикаторов дет. 170000049 и 170000050

170000099 реле на напряжение 12В и ток 25А с перемен. контактом

174001150 стальной с отверстиями DIN-профиль дл.150мм для крепления деталей в сборке для EP193DE и EP243TDE

174001275 стальной с отверстиями DIN-профиль дл.275мм для крепления деталей в сборке

180000000 штепс. розетка с заземлением «на контуре» на ток 16А напр. 230В для EP193DE, EP243TDE и EP32DE

180000001 штепс. розетка с заземлением «на штыре» на ток 16А напр. 230В для EP193DE, EP243TDE и EP32DE

180999995 клемма для соединения в сборке кабелей заземления сеч.35 мм<sup>2</sup> для EP32DE и EP40TDE180999999 клемма для соединения в сборке кабелей сечением 35 мм<sup>2</sup> для EP32DE181000000 клемма для соединения в сборке кабелей сечением 6 мм<sup>2</sup>181000007 клемма для соединения в сборке кабелей заземления сеч.16 мм<sup>2</sup> для EP193DE, EP243TDE, EP33TDE и EP40TDE

181001016 терромагнитный предохранитель 2-хполюсный на ток 16А с С-характ. для EP193DE, EP243TDE и EP32DE

181001063 терромагнитный предохранитель двухполюсный на ток 63А с С-характ. для EP193DE и EP32DE

181001100 терромагнитный предохранитель двухполюсный на ток 100А с С-характ. для EP32DE

181002605 светодиод 12В зелёный на 12В пост и перемен. тока со степ. защиты IP65 для EP32DE

181002606 светодиод 12В красный на 12В пост и перемен. тока со степ. защиты IP65 для EP32DE

- 181003020 термомагнитный предохранитель трёхполюсный на ток 20А с С-характ. для EP243TDE
- 181004032 термомагнитный предохранитель 4-хполюсный на ток 32А с С-характ. для EP33TDE
- 181004040 термомагнитный предохранитель 4-хполюсный на ток 40А с С-характ. для EP40TDE
- 181005003 вольтметр до 500В для отверстия 48\*48мм для EP243TDE, EP33TDE и EP40TDE
- 181005005 вольтметр до 300В для отверстия 48\*48мм для EP193DE и EP32DE
- 181030332 полузаглублённый контактный разъём СЕЕ с тремя гнездами на ток 32А 230В для EP243TDE
- 181030363 полузаглубл.контактный разъём СЕЕ с тремя гнездами на ток 63А 230В для EP32DE, EP33TDE и EP40TDE
- 181030532 полузаглублённый контактный разъём СЕЕ с пятью гнездами на ток 32А 400В для EP243TDE
- 181030563 полузаглубл. контактный разъём СЕЕ с пятью гнездами на ток 63А 400В для EP33TDE и EP40TDE
- 183000008 автомат остановки агрегата при утечке тока в землю двухполюсный на ток утечки 30 мА и ток нагрузки до 63А для EP193DE
- 183000009 автомат остановки агрегата при утечке тока в землю четырёхполюсный на ток утечки 30 мА и ток нагрузки до 40А для EP243TDE и EP33TDE
- 183000011 счётчик моточасов на напряжение 230В 50Гц для отверстия 48 x 48мм
- 183000022 автомат остановки агрегата при утечке тока в землю четырёхполюсный на ток утечки 30 мА и ток нагрузки до 63А для EP40TDE
- 183000028 автомат остановки агрегата при утечке тока в землю четырёхполюсный на ток утечки 300 мА и ток нагрузки до 125А для EP32DE

### 7.3. ЗАМЕНЯЕМЫЕ ДЕТАЛИ ДЛЯ ТЕХНИЧЕСКОГО ОБСЛУЖИВАНИЯ АГРЕГАТА

- 130000016 топливный фильтр на топливопроводе диаметром 8мм
- 398011106 очищающий элемент воздушного фильтра для EP193DE и EP243TDE
- 398011107 предохранительный элемент воздушного фильтра для EP193DE и EP243TDE
- 398013300 очищающий элемент воздушного фильтра для EP32DE, EP33TD и EP40TDE
- 398111105 очищающий элемент топливного фильтра для EP193DE и EP243TDE
- 398111703 очищающий элемент топливного фильтра для EP32DE, EP33TDE и EP40TDE
- 398211105 масляный фильтр для EP193DE и EP243TDE
- 398213300 масляный фильтр для EP32DE, EP33TDE и EP40TDE
- A130 вентиляторный ремень для двигателей V1505
- A133 вентиляторный ремень для двигателей V3300 и V3300-T
- A11505001 прокладка крышки клапанной коробки двигателя V1505
- A13300001 прокладка крышки клапанной коробки двигателя V3300 и V3300-T

## 8. ЭЛЕКТРИЧЕСКИЕ СХЕМЫ

См. прилагаемые к агрегату электрические схемы EUROPOWER и Инструкцию по эксплуатации генератора.

## 9. ГАБАРИТНЫЕ РАЗМЕРЫ

См. прилагаемые чертежи.

## 11. ПЕРЕВОЗКА И ХРАНЕНИЕ

Чтобы топливо не вылилось из агрегата при его перевозке или временном хранении, агрегат должен в это время находиться в близком к вертикали нормальном рабочем положении, а переключатель положений ключа его стартера стоять в положении «OFF = ВЫКЛЮЧЕН».

Перед перевозкой агрегата:

- Не заполняйте топливный бак до самого верха – уровень топлива не должен достигать низа заливной горловины.
- Не пользуйтесь агрегатом во время движения транспорта.
- Не допускайте работы агрегата в замкнутом транспортном средстве и используйте его в хорошо вентилируемом помещении.

Перед постановкой агрегата на длительное (более двух месяцев) хранение:

- Выберите для этого помещение с умеренной влажностью и запылённостью.
- В дизельных агрегатах максимально заполните топливный бак для исключения конденсации влаги на стенках бака и их коррозии.
- Замените масло в двигателе.
- Чтобы продлить срок службы аккумулятора, отсоедините его и поставьте на «капельную» подзарядку.

## **11. ПЕРЕВОЗКА И ХРАНЕНИЕ**

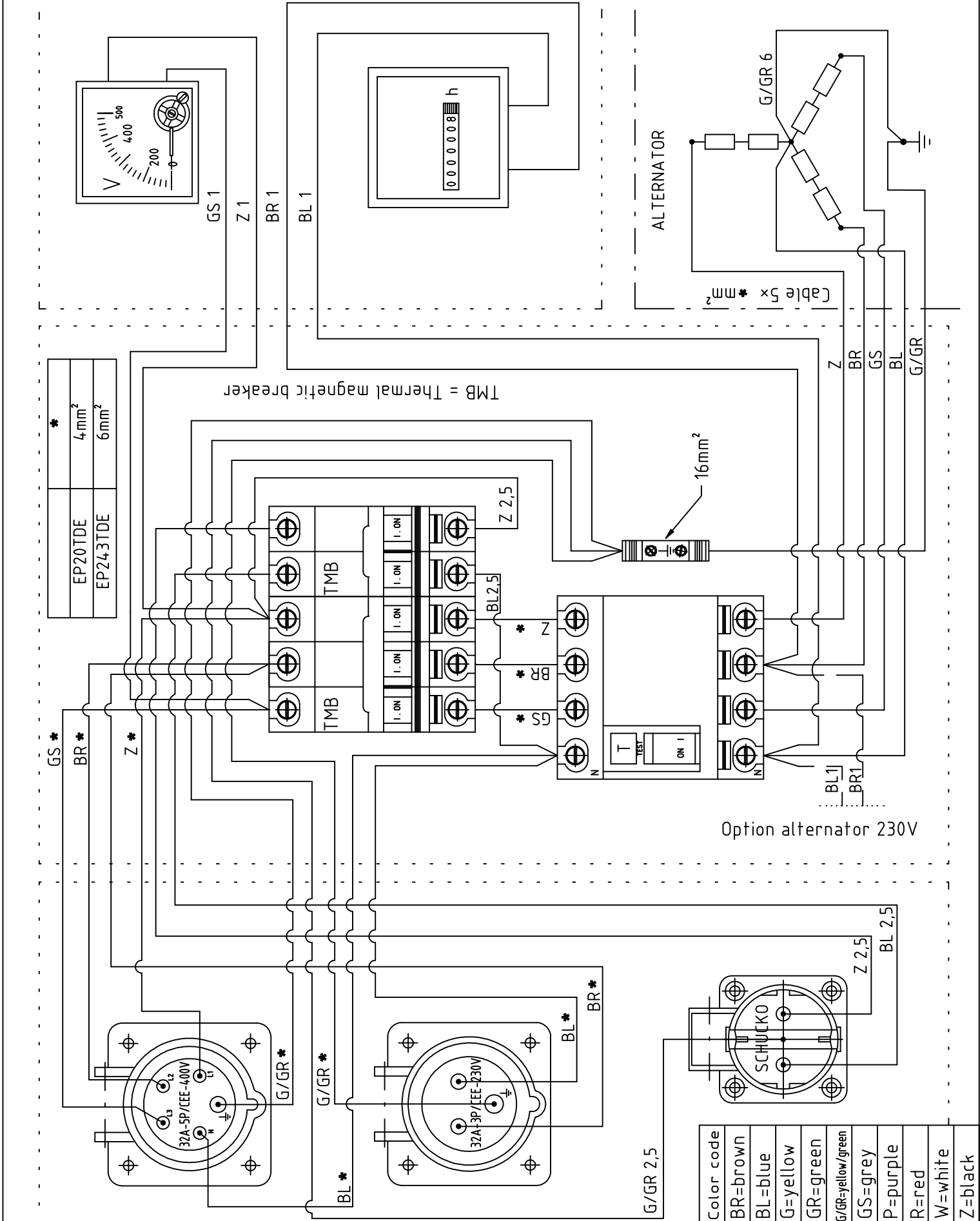
Чтобы топливо не вылилось из агрегата при его перевозке или временном хранении, агрегат должен в это время находиться в близком к вертикали нормальном рабочем положении, а переключатель положений ключа его стартера стоять в положении «OFF = ВЫКЛЮЧЕН».

Перед перевозкой агрегата:

- Не заполняйте топливный бак до самого верха – уровень топлива не должен достигать низа заливной горловины.
- Не пользуйтесь агрегатом во время движения транспорта.
- Не допускайте работы агрегата в замкнутом транспортном средстве и используйте его в хорошо вентилируемом помещении.

Перед постановкой агрегата на длительное (более двух месяцев) хранение:

- Выберите для этого помещение с умеренной влажностью и запылённостью.
- В дизельных агрегатах максимально заполните топливный бак для исключения конденсации влаги на стенках бака и их коррозии.
- Замените масло в двигателе.
- Чтобы продлить срок службы аккумулятора, отсоедините его и поставьте на «капельную» подзарядку.



Directory: ..\EP\EPWATER\VERMOGENSCHEMA\STANDAARD\914000025\914000025\_1.1\_1\_01

Tolerantie: -  
Materiaal: -

Schaal: 1:2.5  
A4

**WIRING DIAGRAM 230V - 400V  
FOR EP243TDE + EP20TDE  
VERSION IN METAL BOX STANDARD**

Rev.datum : 10/01/2003  
Ontwerper(s) : VV  
Tekenaar : VV  
Revisor : YH  
Goedkeurder : MH

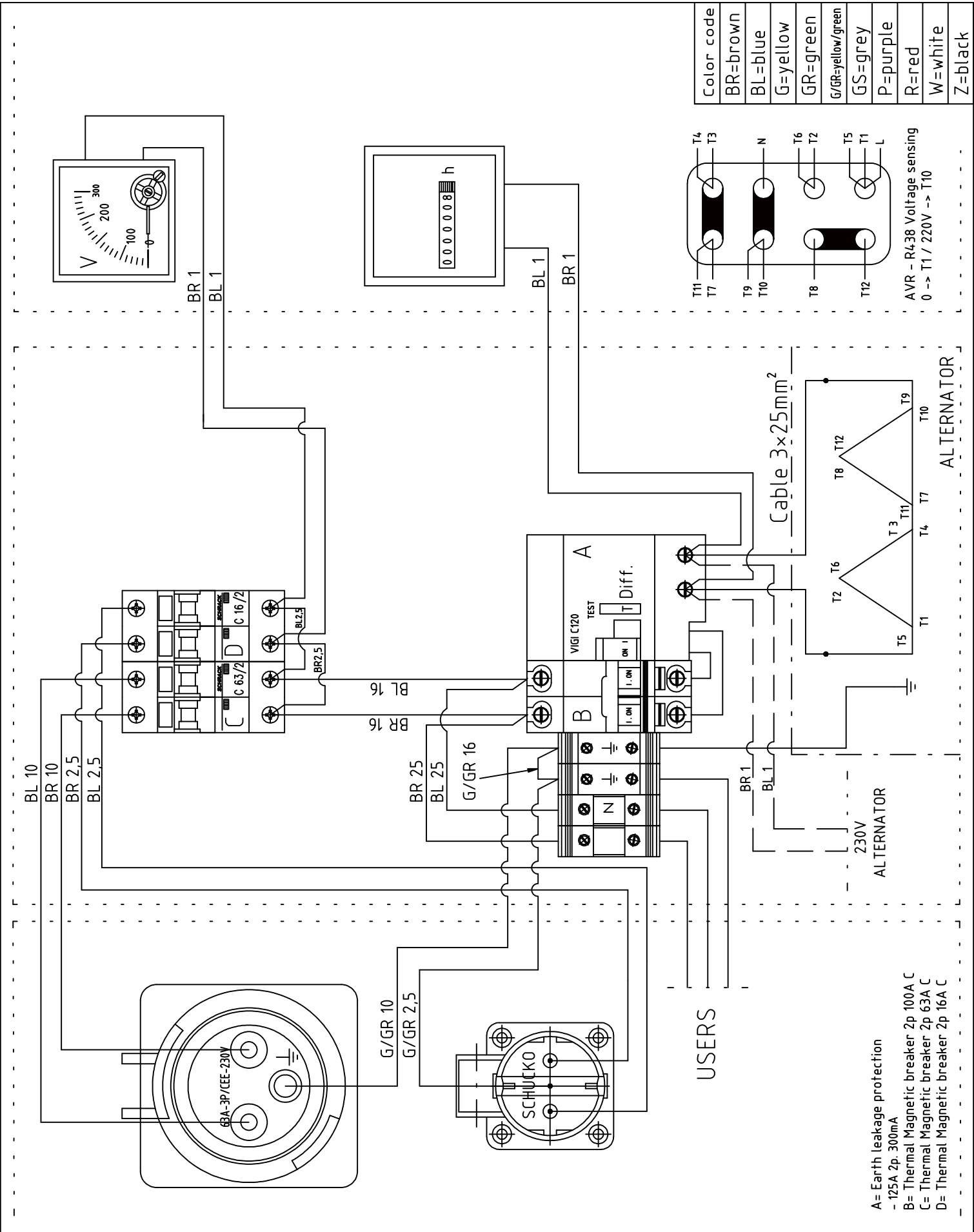
Ontw.dos.nr.: -  
Art.nr.: 914000025



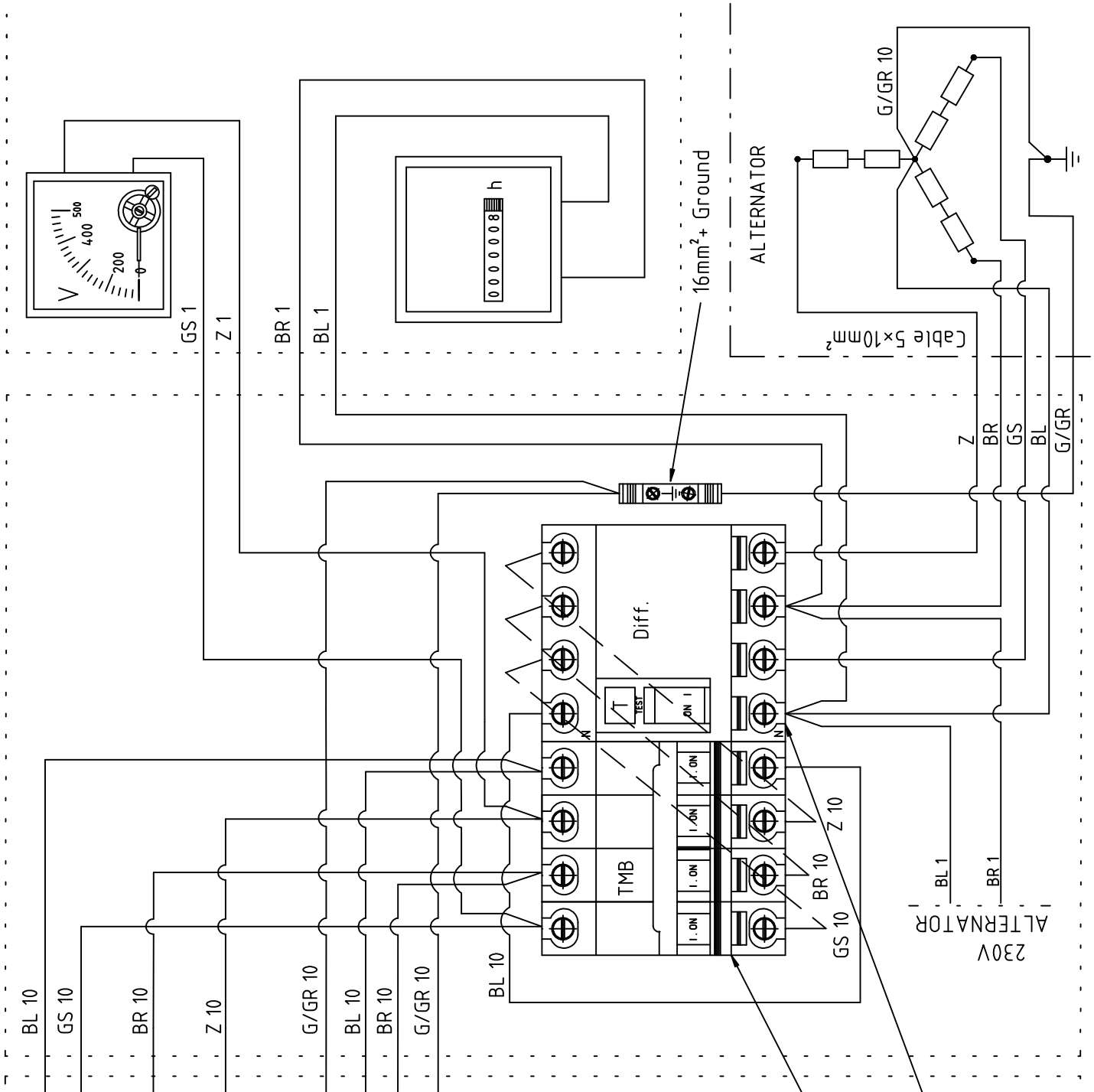
Tek.nr.: 1.1.1.  
Rev.nr.: 01

Verzonden : -  
Onderaann. :



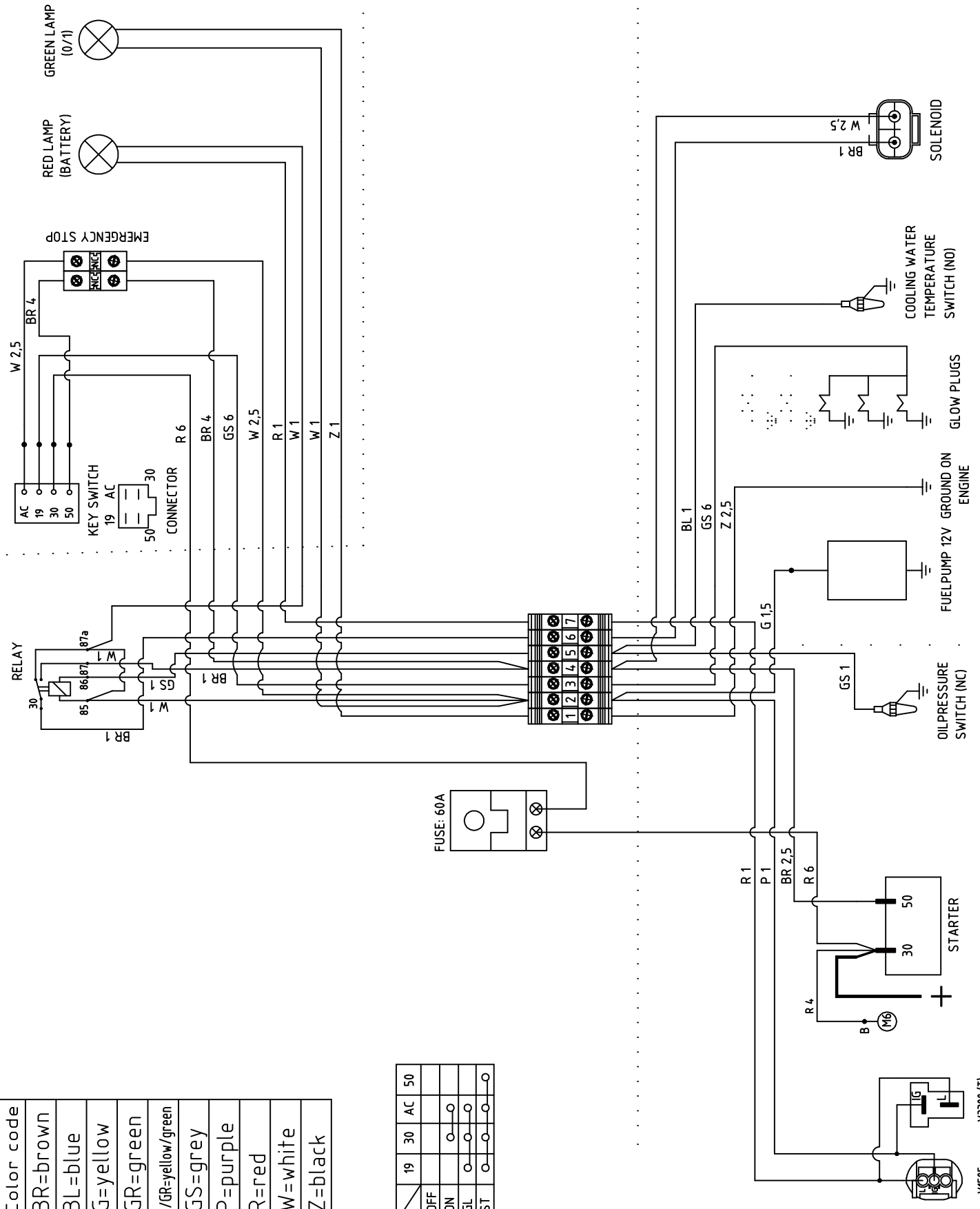


Directory: ..\\E\\P\\EPWATER\\VERMOGENSCHEMA\\STANDAARD\\914000032\\914000032_1.1_02		Tolerantie: -	Materiaal: -
Schaal: 1:2,5	WIRING DIAGRAM 230V EP32DE VERSION STANDARD METAL BOX		Rev.datum : 25/11/2010
A4			Ontwerper(s) : DP
	Ontw.dos.nr.: -	Art.nr.: 914000032	Tek.nr.: 1.1
			Rev.nr.: 02
			Verzonden : -
			Onderaann. : -



- TMB = Thermal Magnetic breaker
- For EP33TDE: 4-pole 32A, C-curve
  - For EP40TDE: 4-pole 40A, C-curve
- Diff. = Earth leakage protection
- For EP33TDE: 40A 4-polig 30mA
  - For EP40TDE: 63A 4-polig 30mA
- | Color code        |
|-------------------|
| BR=brown          |
| BL=blue           |
| G=yellow          |
| GR=green          |
| G/GR=yellow/green |
| GS=grey           |
| P=purple          |
| R=red             |
| W=white           |
| Z=black           |

Directory: ..\\E\\EPWATER\\VERMOGENSCHEMA\\STANDAARD\\914000040\\914000040_1.1_1_02		Tolerantie: -	Materiaal: -
Schaal: 1:2,5	<b>WIRING DIAGRAM 230/400V EP33TDE AND EP40TDE VERSION STANDARD METAL BOX</b>		Rev.datum : 23/02/2006
A4			Ontwerper(s) : WG
Ontw.dos.nr.: -	Art.nr.: 914000040	Tek.nr.: 1.1.1.	Rev.nr.: 02
		Goedkeurder : MH	Verzonden : -
		Onderaann. :	



ENGINE EXHAUST SIDE

ENGINE FUEL PUMP SIDE

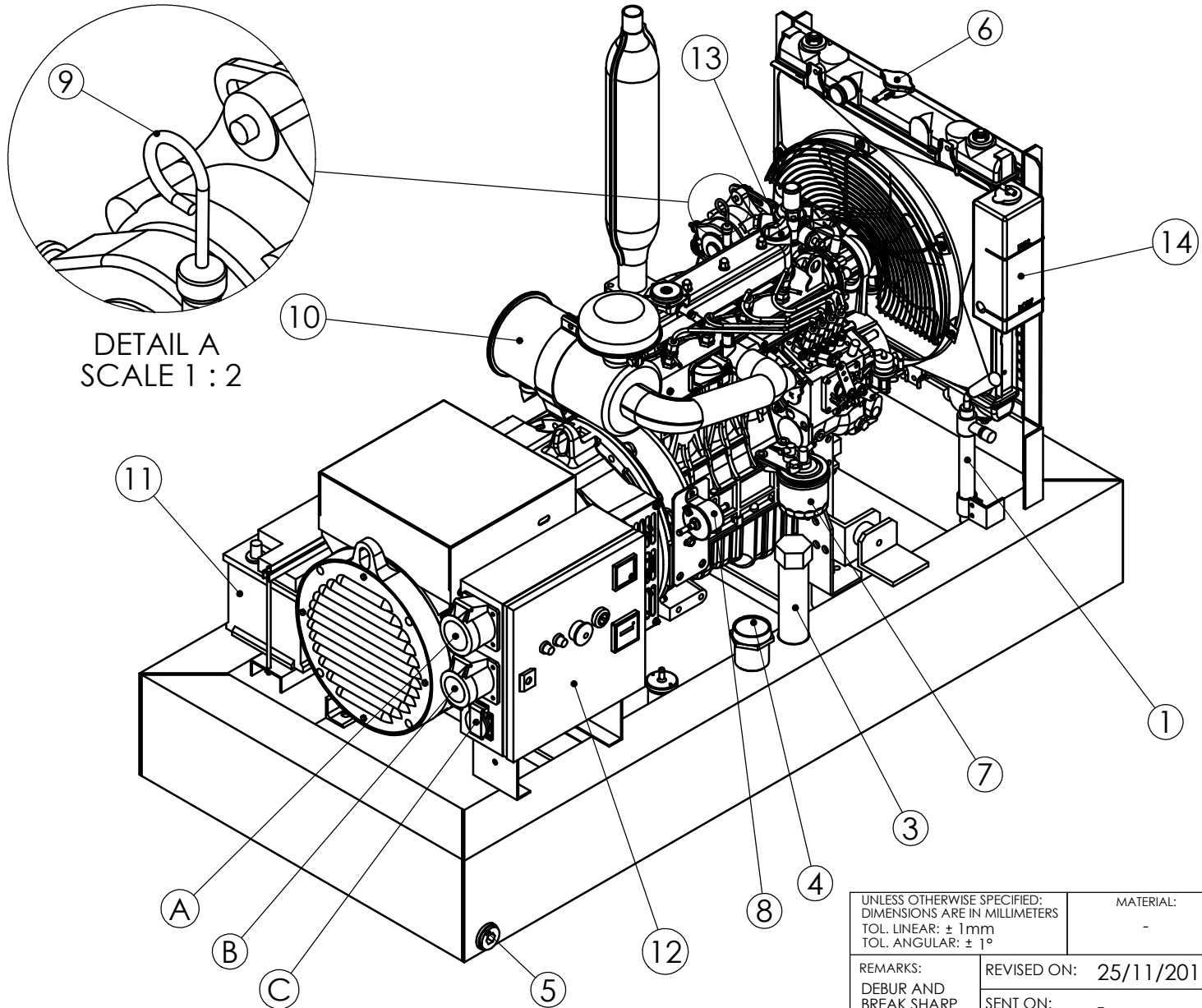
Color code	BR=brown
	BL=blue
	G=yellow
	GR=green
	G/GR=yellow/green
	GS=grey
	P=purple
	R=red
	W=white
	Z=black

	19	30	AC	50
OFF				
ON				
GL				
ST				

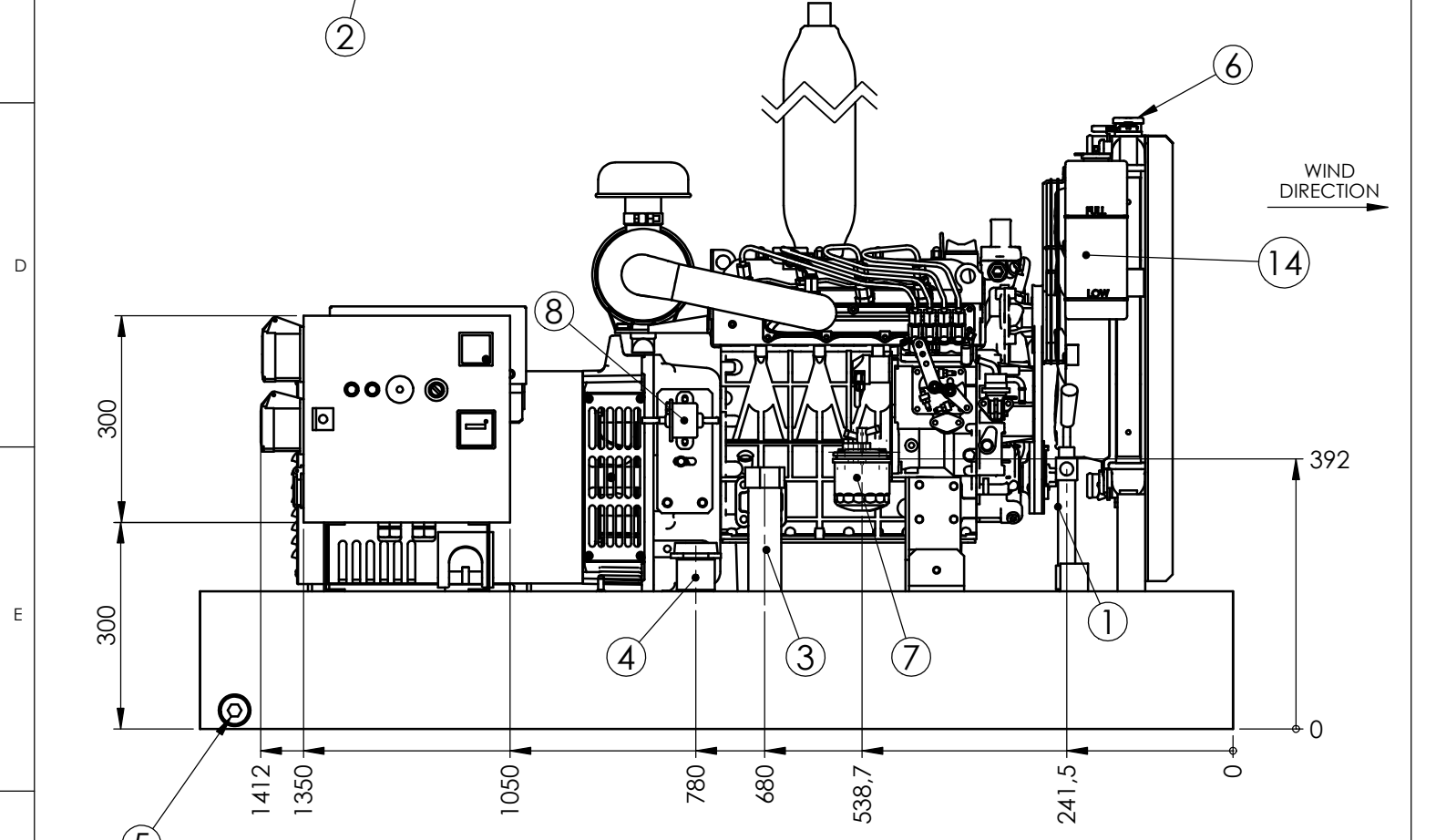
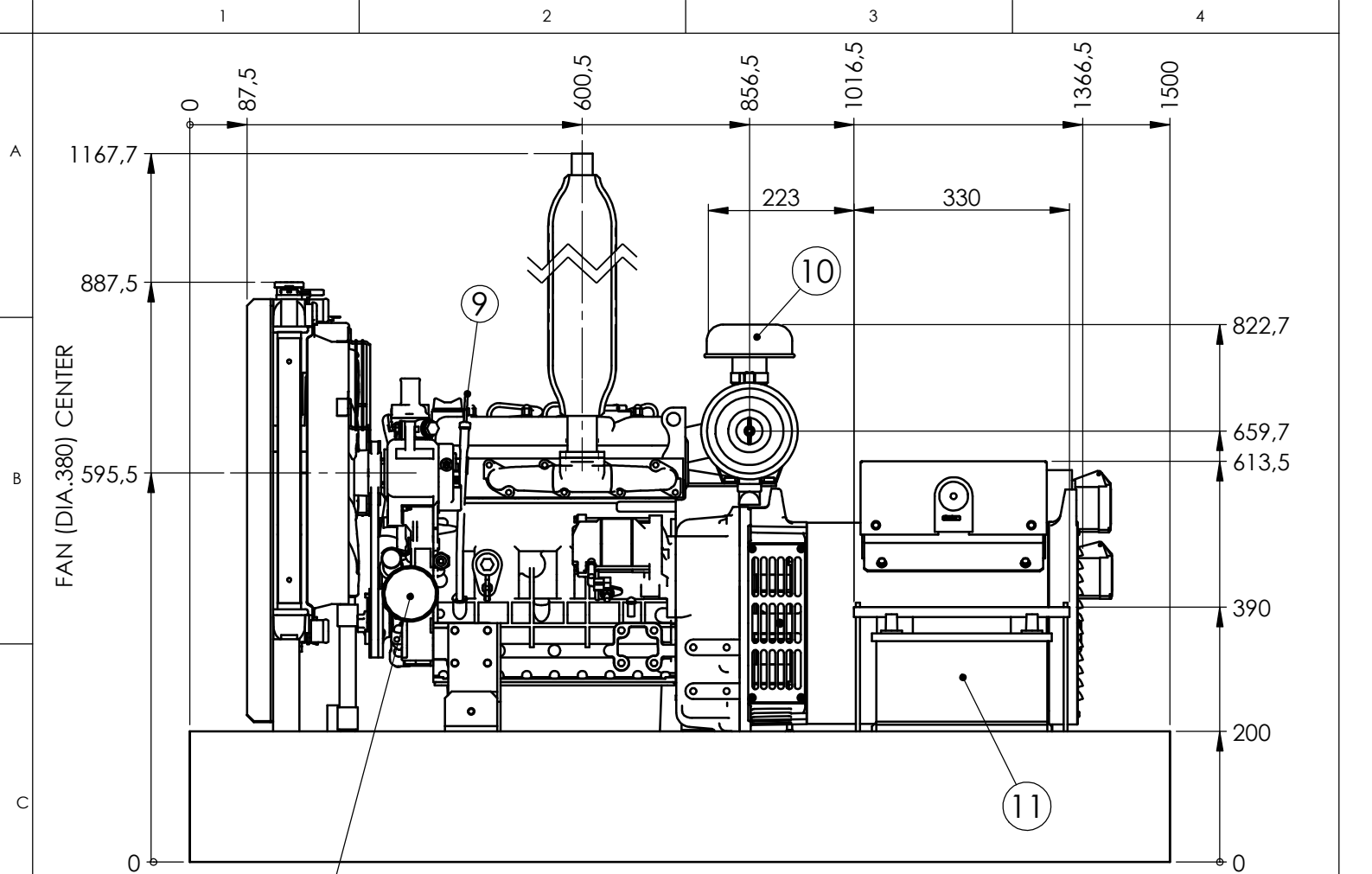
Directory: .. \E\EP\EPWATER\Motorsturing\Standaard\301010261\301010261_2.2_03		Tolerantie: -	Materiaal: -
Schaal: 1:2.5	WIRING DIAGRAM 12V 1500/3000rpm EP KUBOTA > D722 FOR V1505 - V3300(T)		Rev.datum : 05/09/2011
A4			Ontwerper(s) : DP
		Tekenaar : HZ	Revisor : FIV
		Goedkeurder : DP/FC	Verzonden : -
			Onderaann. : -
Ontw.dos.nr.: -	Art.nr.: 301010261	Tek.nr.: 2.2	Rev.nr.: 03



Item nr.	Nederlands	Français	English	Deutsch
1	OLIEPOMP	POMPE D'HUILE	OIL PUMP	ÖLPUMPE
2	OLIEFILTER	FILTRE D'HUILE	OIL FILTER	ÖLFILTER
3	DIESELVULDOP	BOUCHON REMPLISSAGE CARBURANT	DIESEL FILL CAP	DIESEL-FÜLLSTUTZEN
4	BRANDSTOFPEILMETER	JAUGE CARBURANT	FUEL LEVEL METER	KRAFTSTOFFUHR
5	BRANDSTOFAFLAATSTOP	BOUCHON VIDANGE CARBURANT	FUEL DRAIN PLUG	KRAFTSTOFFABLAßVERSCHLUSS
6	KOELWATERVULDOP	BOUCHON REMPLISSAGE EAU DE REFROIDISSEMENT	COOLING WATER FILL CAP	KÜHLWASSERFÜLLSTUTZEN
7	DIESELFILTER	FILTRE DIESEL	DIESEL FILTER	DIESELFILTER
8	12V DIESELPOMP	POMPE DIESEL 12V	12V FUEL PUMP	12V DIESELPUMPE
9	OLIEPEILSTOK	JAUGE D'HUILE	OIL DIPSTICK	ÖLMESSTAB
10	LUCHTFILTER	FILTRE À AIR	AIR FILTER	LUFTFILTER
11	74Ah ACCU	74Ah BATTERIE	74Ah BATTERY	74Ah AKKU
12	TABLEAU	TABLEAU DE COMMANDE	CONTROL PANEL	SCHALTAFEL
13	OLIEVULDOP	BOUCHON REMPLISSAGE D'HUILE	OIL FILL CAP	ÖL-FÜLLSTUTZEN
14	EXPANSIEVAT	VASE D'EXPANSION	EXPANSION TANK	AUSGLEICHSBEHÄLTER
A	CEE 5P 32A 400V	CEE 5P 32A 400V	CEE 5P 32A 400V	CEE 5P 32A 400V
B	CEE 3P 32A 230V	CEE 3P 32A 230V	CEE 3P 32A 230V	CEE 3P 32A 230V
C	SCHUKO 16A 230V	SCHUKO 16A 230V	SCHUKO 16A 230V	SCHUKO 16A 230V

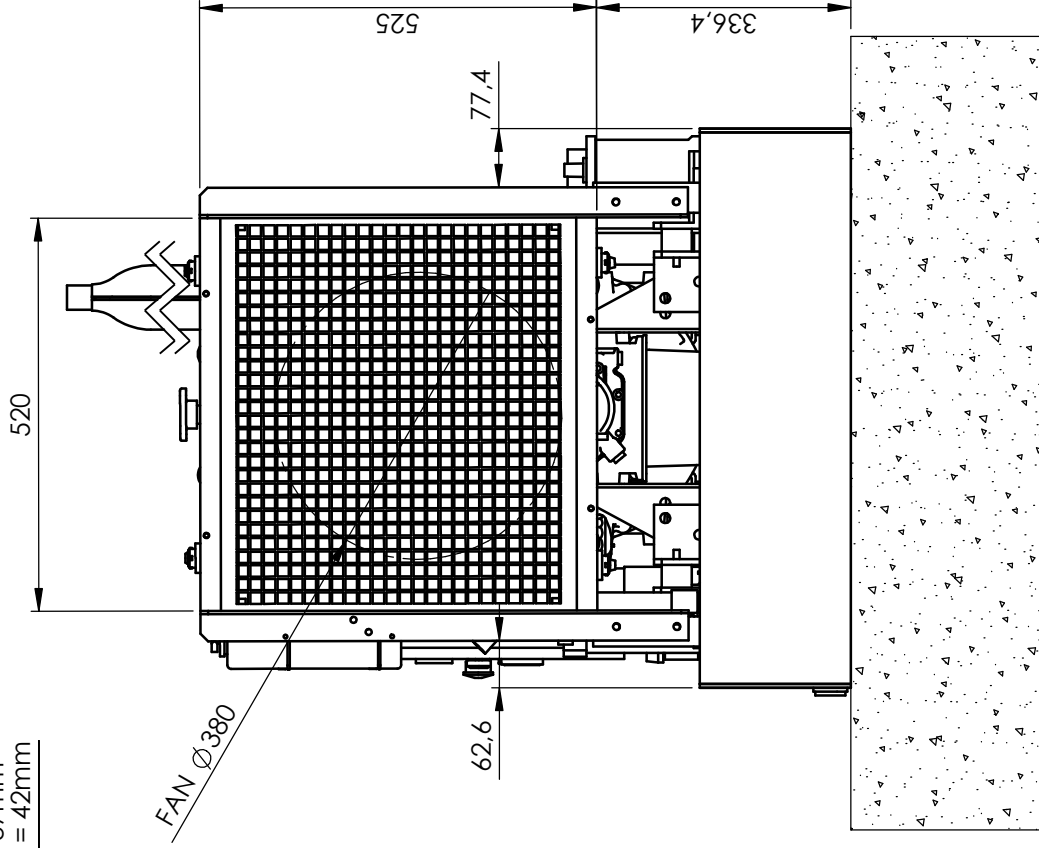
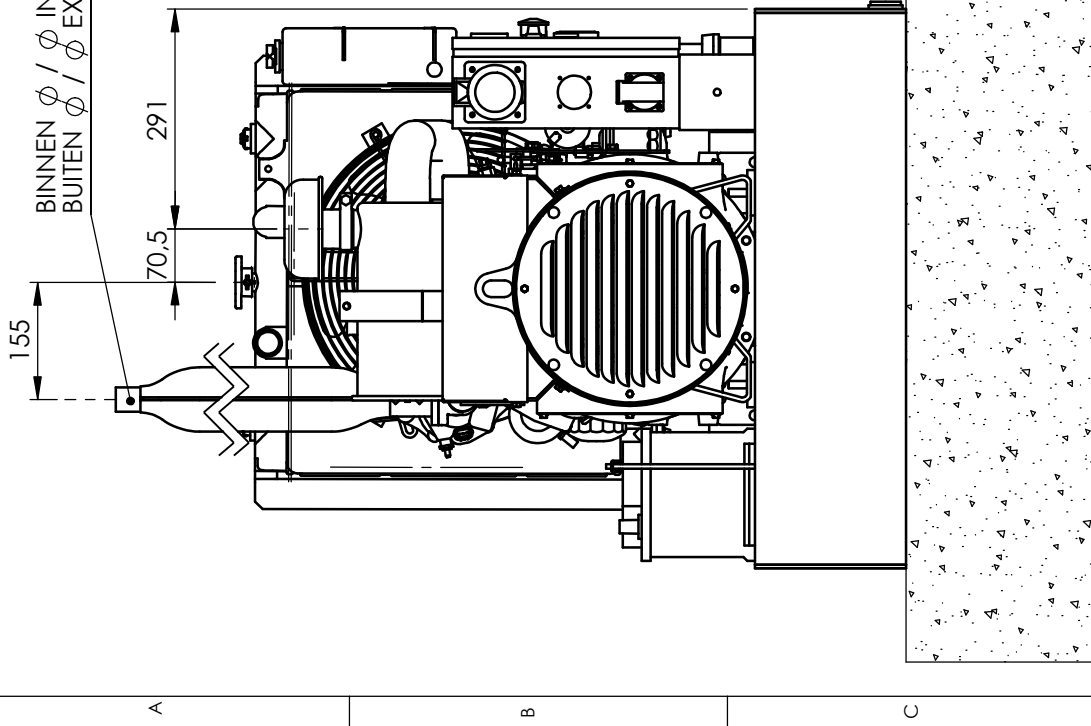


UNLESS OTHERWISE SPECIFIED: DIMENSIONS ARE IN MILLIMETERS TOL. LINEAR: ± 1mm TOL. ANGULAR: ± 1°		MATERIAL: -	
REMARKS: DEBUR AND BREAK SHARP EDGES		REVISED ON: 25/11/2011	
		SENT ON: -	
TITLE: DIRECTORY: -		OD.NR.: -	DESIGN: DP
INBOUWMATEN - DIMENSIONS GÉNÉRALES - MAIN DIMENSIONS - EINBAU- ABMESSUNGEN EP243TDE KU/MA		CUSTOMER: -	DRAWN: MH
ART.NR.: 991012403		REV.NR.: 01	SCALE: 1:10
EUROPOWER Generators		SHEET 1 OF 4	REVISED: MH
			APP'VD: DP/SH



UNLESS OTHERWISE SPECIFIED: DIMENSIONS ARE IN MILLIMETERS TOL. LINEAR: ± 1mm TOL. ANGULAR: ± 1°	MATERIAL: -	REMARKS: DEBUR AND BREAK SHARP EDGES	REVISED ON: 25/11/2011	
			SENT ON: -	
TITLE: DIRECTORY: -		CUSTOMER: -	OD.NR.: -	DESIGN: DP
INBOUWMATEN - DIMENSIONS GÉNÉRALES - MAIN DIMENSIONS - EINBAU- ABMESSUNGEN EP243TDE KU/MA			ART.NR.: 991012403	REV.NR.: 01
		<b>EUROPOWER Generators</b>		SCALE: 1:10
				REVISED: MH
				APP'VD: DP/SH
				SHEET 2 OF 4

BINNEN  $\phi$  /  $\phi$  INTÉRIER / INSIDE  $\phi$  / INNEN  $\phi$  = 37mm  
 BUITEN  $\phi$  /  $\phi$  EXTERIER / OUTSIDE  $\phi$  / ASSEN  $\phi$  = 42mm



TITLE: DIRECTORY: -

INBOUWMATEN - DIMENSIONS  
 GÉNÉRALES - MAIN DIMENSIONS -  
 EINBAU-ABMESSUNGEN EP243TDE KU/MA

CUSTOMER: -

ART.NR.: 991012403

REV.NR.: 01

**EUROPOWER** Generators

UNLESS OTHERWISE SPECIFIED:  
 DIMENSIONS ARE IN MILLIMETERS  
 TOL. LINEAR:  $\pm$  1mm  
 TOL. ANGULAR:  $\pm$  1°

MATERIAL:  
 -

REVISIED ON: 25/11/2011

SENT ON: -

OD.NR.: - DESIGN: DP

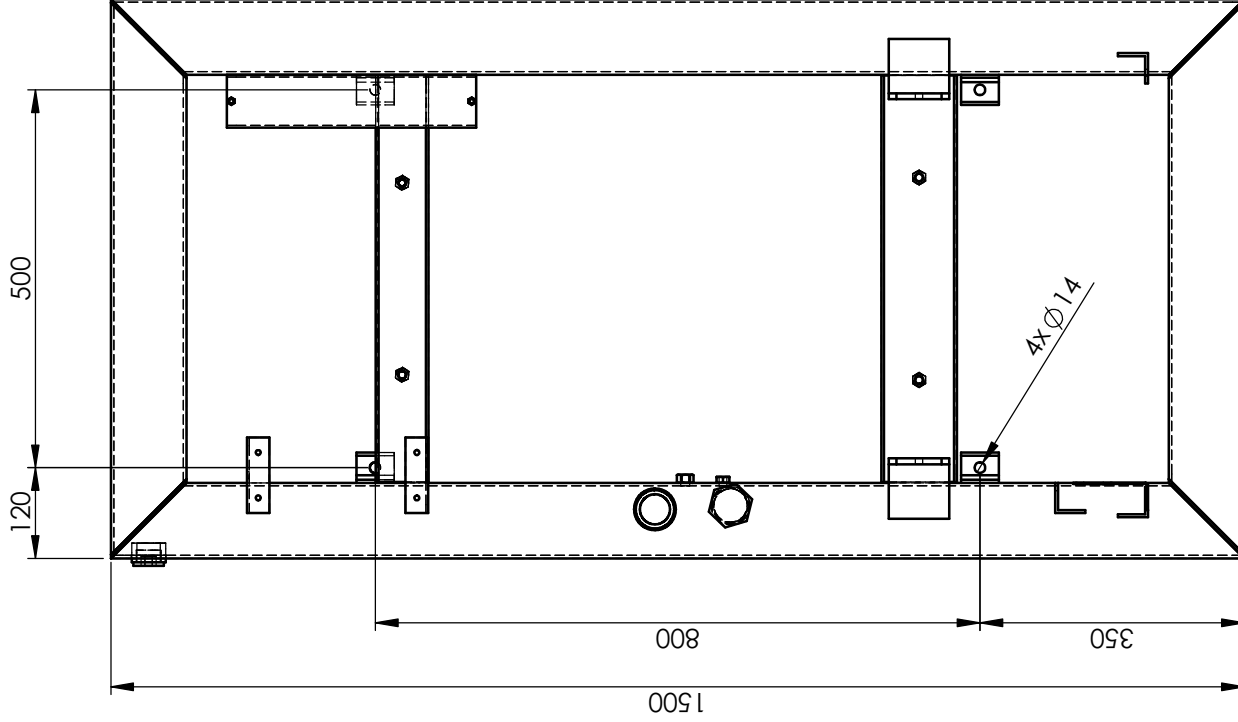
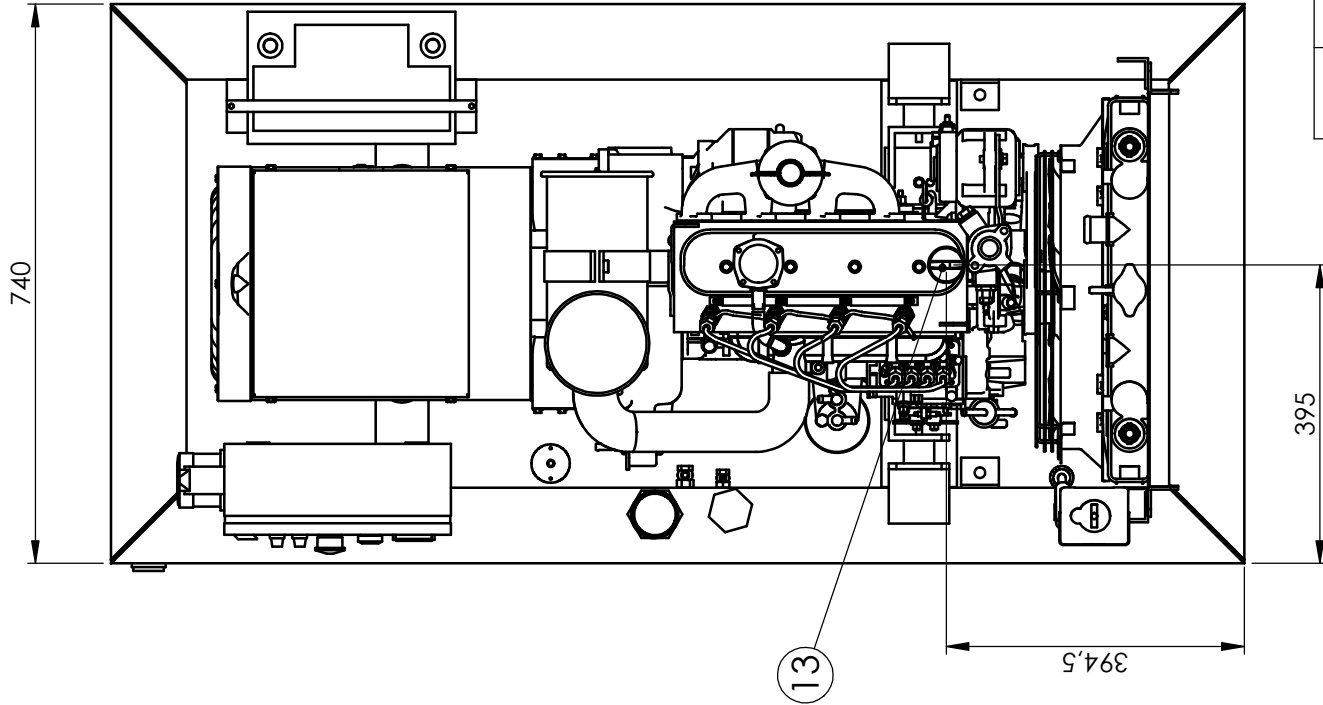
A4 DRAWN: MH

SCALE: 1:10 REVISED: MH

SHEET 3 OF 4 APPVD: DP/SH



1 2 3 4 5 6



BEVESTIGINGSGATEN  
 TROUS DE FIXATION  
 FIXATION HOLES  
 BEVESTIGUNGSÖCHER

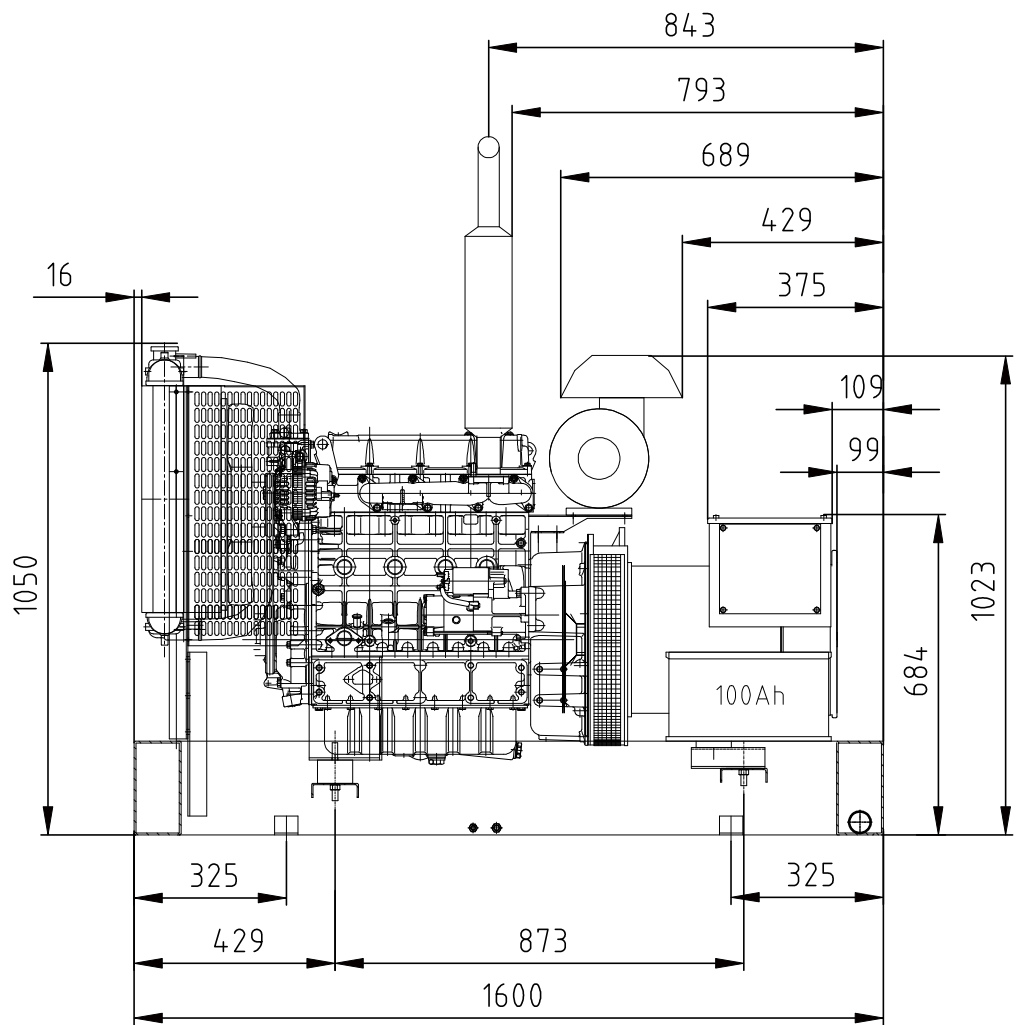
UNLESS OTHERWISE SPECIFIED: DIMENSIONS ARE IN MILLIMETERS TOL. LINEAR: ± 1mm TOL. ANGULAR: ± 1°	MATERIAL: -
REMARKS: DEBUR AND BREAK SHARP EDGES	REVISED ON: 25/11/2011
OD.NR.: -	DESIGN: DP
SCALE: 1:10	DRAWN: MH
REV.NR.: 01	REVISED: MH
SHEET 4 OF 4	

TITLE: DIRECTORY: -

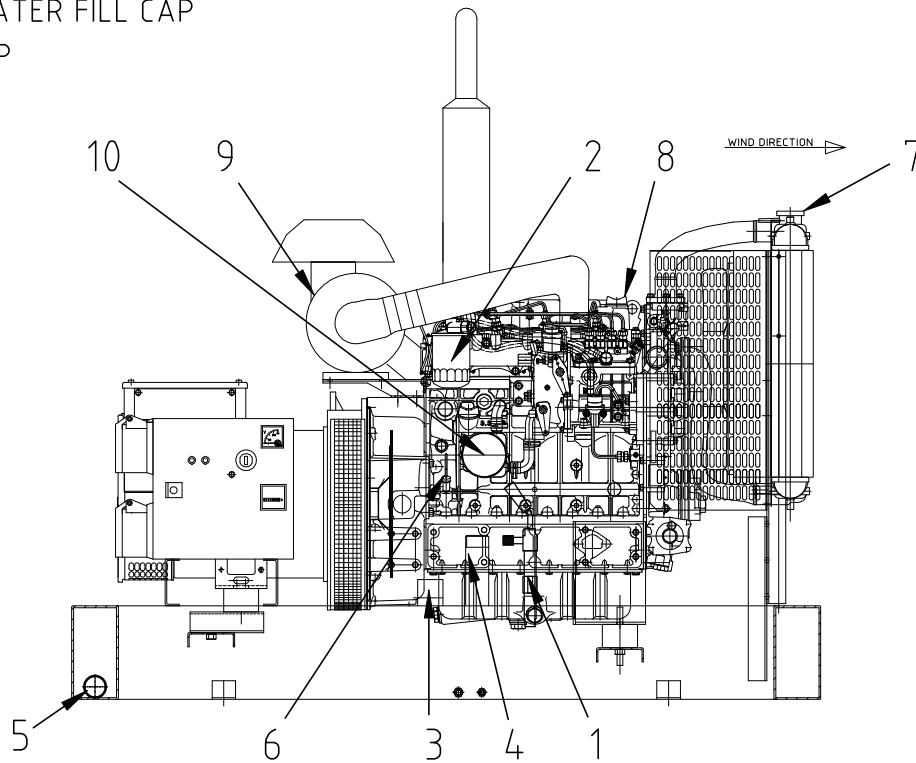
INBOUWMATEN - DIMENSIONS  
 GÉNÉRALES - MAIN DIMENSIONS -  
 EINBAU-ABMESSUNGEN EP243TDE KU/MA

CUSTOMER: -  
 ART.NR.: 991012403  
**EUROPOWER** Generators

A B C D



1. OIL PUMP
2. FUEL FILTER
3. FUEL LEVEL METER
4. FUEL FILL CAP
5. FUEL DRAIN PLUG
6. OIL DIP STICK
7. COOLING WATER FILL CAP
8. OIL FILL CAP
9. AIR FILTER
10. OIL FILTER



Directory:  
 ..\INBOUW\EP\981113003\981113003\_1.2\_1\_00

Tolerantie:	Materiaal:
-	-

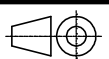
Schaal:  
 1:20

## MAIN DIMENSIONS

Rev.datum	: 14/11/2005
Ontwerper(s)	: WG
Tekenaar	: WG
Revisor	: -
Goedkeurder	: MH

A4

## EP33TDE

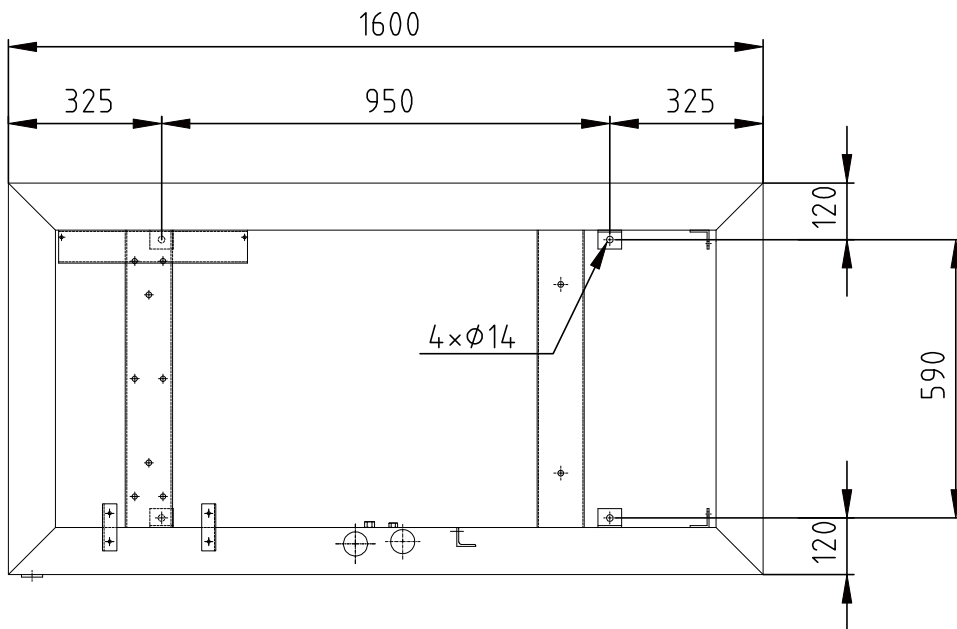
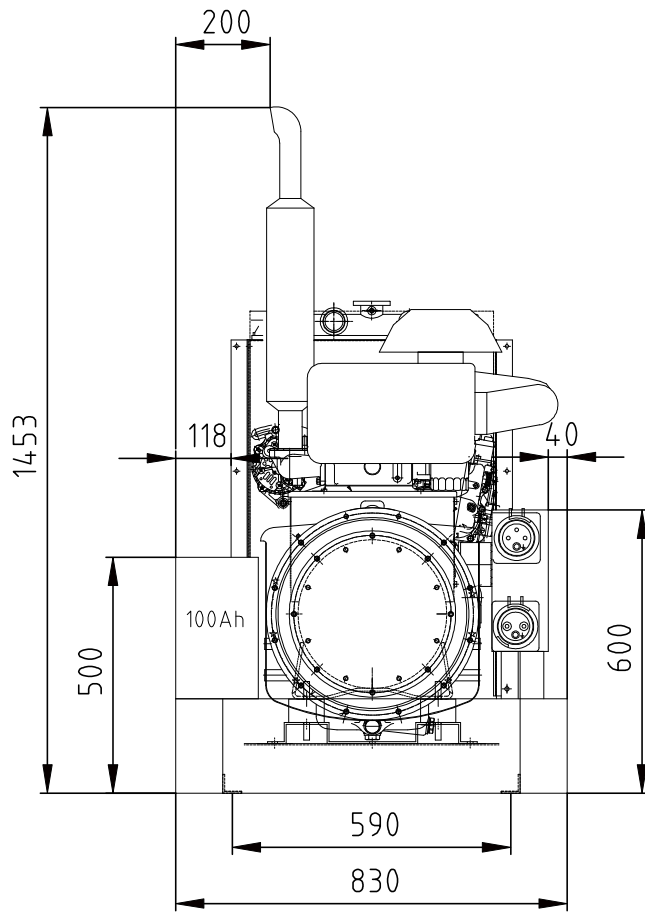


Ontw.dos.nr.:	Art.nr.:
-	981113003



Tek.nr.:	Rev.nr.:
1.2 1	00

Verzonden	: -
Onderaann.	: -



Directory:  
 ..\INBOUW\EP\981113003\981113003\_2.2\_2\_00

Tolerantie: -  
 Materiaal: -

Schaal:  
 1:20

MAIN DIMENSIONS

Rev.datum : 14/11/2005

A4

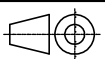
EP33TDE

Ontwerper(s) : WG

Tekenaar : WG

Revisor : -

Goedkeurder : MH



Ontw.dos.nr.: -

Art.nr.: 981113003



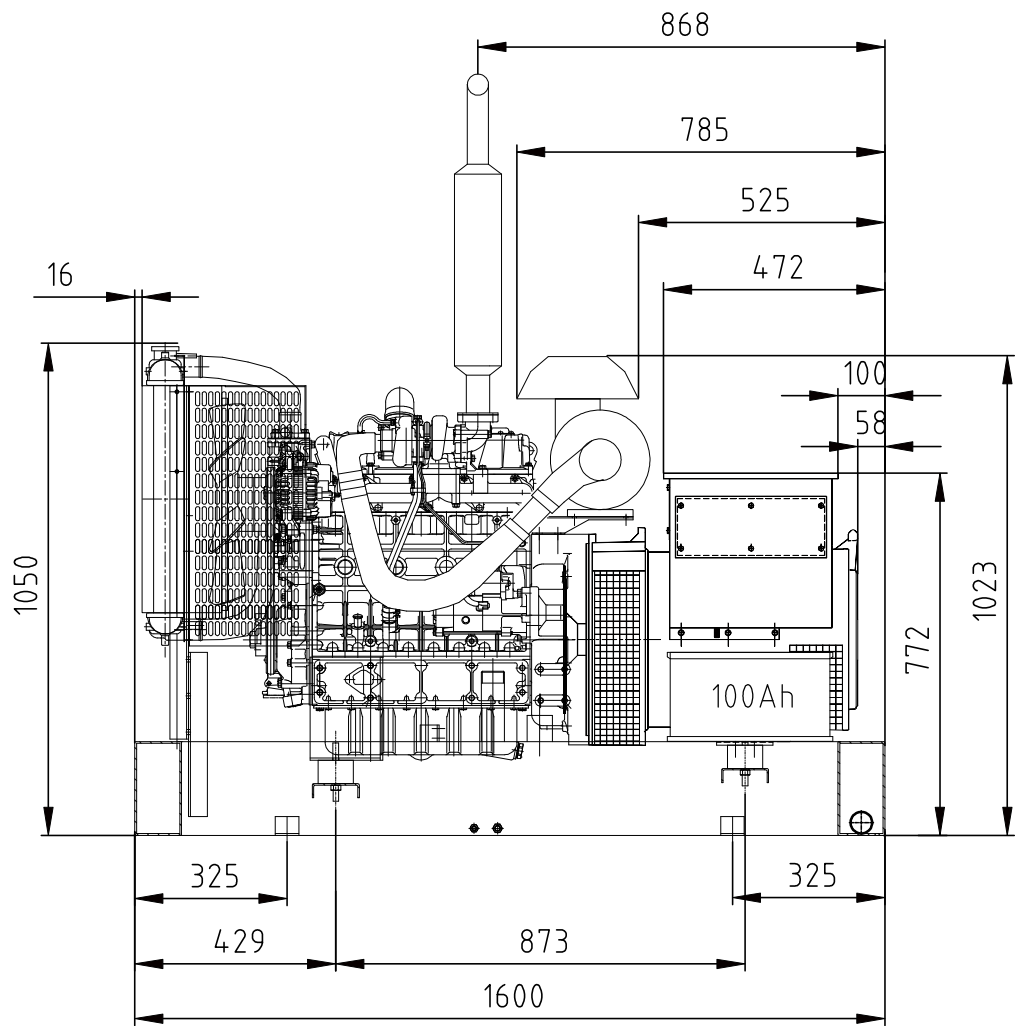
EUROPOWER

Tek.nr.: 2.2.2.

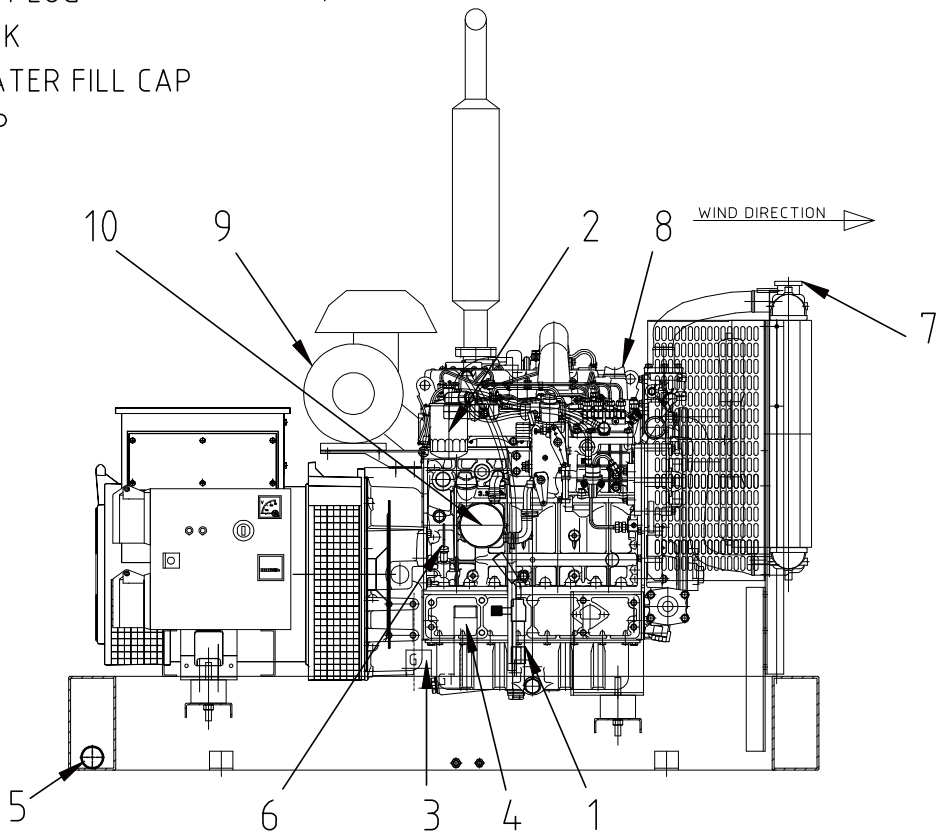
Rev.nr.: 00

Verzonden : -

Onderaann. : -



- 1. OIL PUMP
- 2. FUEL FILTER
- 3. FUEL LEVEL METER
- 4. FUEL FILL CAP
- 5. FUEL DRAIN PLUG
- 6. OIL DIP STICK
- 7. COOLING WATER FILL CAP
- 8. OIL FILL CAP
- 9. AIR FILTER
- 10. OIL FILTER



Directory:  
 ..\INBOUW\EP\981114003\981114003\_1.2\_1\_00

Tolerantie: -  
 Materiaal: -

Schaal:  
 1:20

MAIN DIMENSIONS  
 EP32DE - EP40TDE

Rev.datum : 14/11/2005

Ontwerper(s) : WG

Tekenaar : WG

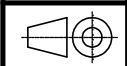
Revisor : -

Goedkeurder : MH

A4

Verzonden : -

Onderaann. : Atelier



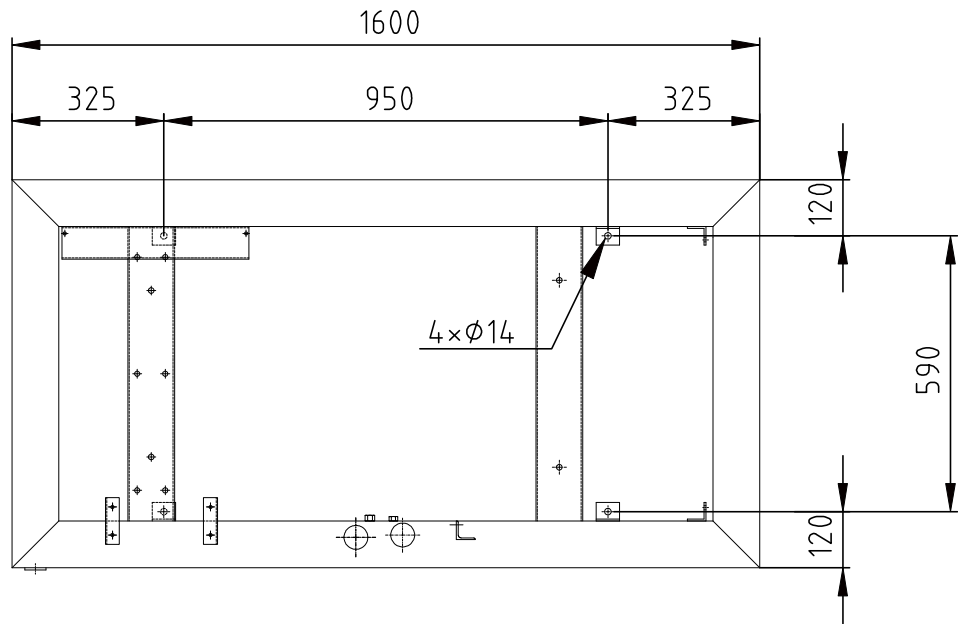
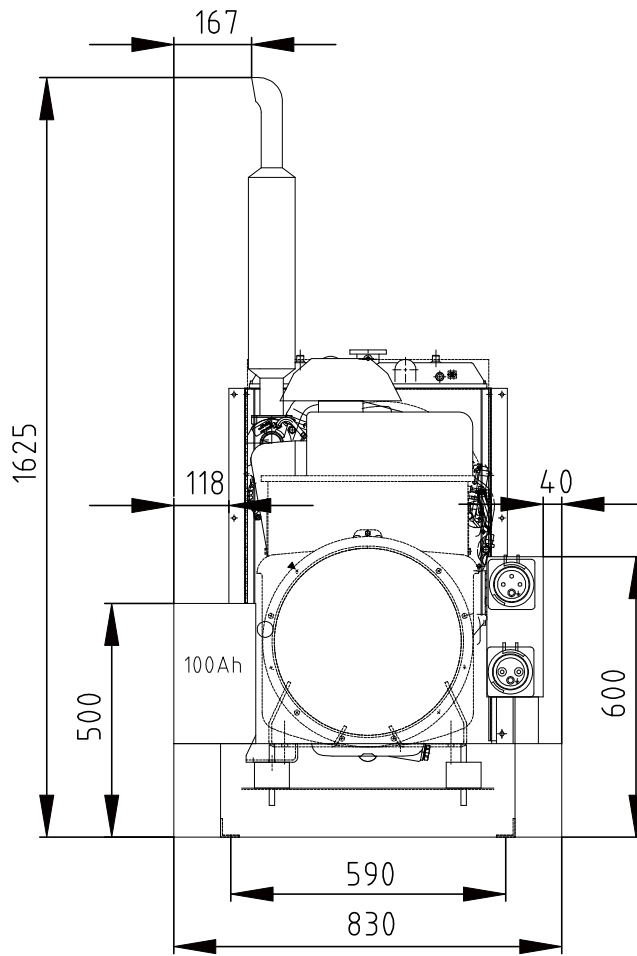
Ontw.dos.nr.: -

Art.nr.: 981114.003



Tek.nr.: 1.2 1

Rev.nr.: 00



Directory:  
 ..\INBOUW\EP\981114.003\981114.003\_2.2\_2\_00

Tolerantie: -  
 Materiaal: -

Schaal:  
 1:20

MAIN DIMENSIONS

Rev.datum : 14/11/2005

Ontwerper(s) : WG

Tekenaar : WG

Revisor : -

Goedkeurder : MH

A4

EP32DE - EP40TDE

Verzonden : -

Onderaann. : Atelier

Ontw.dos.nr.: -  
 Art.nr.: 981114.003



Tek.nr.: 2.2.2.  
 Rev.nr.: 00