



EPS32DE - EPS33TDE - EPS40TDE

Содержание :

0. ВВЕДЕНИЕ
1. МЕРЫ БЕЗОПАСНОСТИ
2. ИДЕНТИФИКАЦИОННАЯ ТАБЛИЧКА, ЭТИКЕТКА «ЗВУКОВАЯ МОЩНОСТЬ» И ПИКТОГРАММЫ
3. КРАТКОЕ ОПИСАНИЕ ЭЛЕКТРОАГРЕГАТОВ
4. ОПИСАНИЕ ПАНЕЛИ КОНТРОЛЯ И УПРАВЛЕНИЯ
5. ПОЛЬЗОВАНИЕ ЭЛЕКТРОАГРЕГАТОМ
6. ВСТРОЙКА АГРЕГАТА
7. ПЕРЕЧЕНЬ ДЕТАЛЕЙ
8. ЭЛЕКТРИЧЕСКИЕ СХЕМЫ
9. ГАБАРИТНЫЕ РАЗМЕРЫ
10. УХОД ЗА АГРЕГАТОМ
11. ПЕРЕВОЗКА И ХРАНЕНИЕ

ПЕРЕВОД ОРИГИНАЛЬНОГО «РУКОВОДСТВА ДЛЯ ПОЛЬЗОВАТЕЛЯ»

0. ВВЕДЕНИЕ

Чтобы наш электроагрегат надёжно прослужил Вам долгие годы, до начала пользования им внимательно прочитайте это «Руководство».

Сначала прочтите прилагаемые к агрегату Инструкцию по эксплуатации двигателя и Инструкцию по эксплуатации генератора. В них объясняются работа мотора и генератора тока, описан необходимый им уход и указаны опасности, вызываемые неправильной эксплуатацией.

Если у Вас имеются вопросы по этому электроагрегату, обращайтесь прямо к нам в EUROPOWER Generators через Веб-сайт www.europowergenerators.com.

Все технические данные в данном Руководстве относятся к стандартной комплектации агрегатов типов EPS32DE/EPS33TDE/EPS40TDE с двигателями Kubota V3300/V3300T. Технические данные электроагрегатов с дополнительными опциями могут немного отличаться.

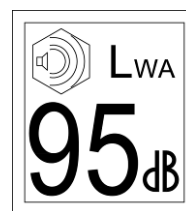
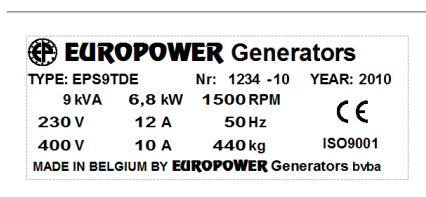
Подробную информацию по этому вопросу Вы можете получить у Вашего дилера.

1. МЕРЫ БЕЗОПАСНОСТИ

- Не вскрывайте агрегат, не производите на нём никаких работ и не используйте его, пока не прочтёте очень внимательно это «РУКОВОДСТВО ДЛЯ ПОЛЬЗОВАТЕЛЯ». Несоблюдение этого может привести к травмам персонала и повреждению оборудования. Если что-то осталось для Вас непонятным в этом РУКОВОДСТВЕ, проконсультируйтесь с нашим авторизованным дилером.
- При работе располагайте агрегат на ровной поверхности. Чрезмерный наклон агрегата может вызвать вытекание топлива из него. Во время работы размещайте агрегат не ближе 1м от другого оборудования и строительных конструкций. Не допускайте детей и животных близко к работающему агрегату.
- Дизельное топливо легко воспламеняется и при определённых условиях становится взрывоопасным. Заправляйте агрегат топливом только при остановленном двигателе и в хорошо вентилируемом помещении. Не курите, не пользуйтесь открытым огнём и не допускайте появления любых искр при заправке агрегата топливом и вблизи мест его хранения. Если топливо пролилось – немедленно вытрите его. Избегайте частого или длительного контакта топлива с Вашей кожей, не вдыхайте его паров.
- Используйте автомобильное дизельное топливо (номер 2 по Нормам Европейского Союза EN590) с кетановым числом не ниже 40 и содержанием серы не выше 0,5%.
- Производимые нами электроагрегаты имеют код степени их защиты оболочкой не ниже IP23 по стандарту Европейского Союза EN60529, которая допускает их использование на открытом воздухе при дожде, падающем под углом не более 60° к вертикали. Не допускается пользование агрегатом при снегопаде и во взрывоопасных помещениях!
- При неправильном использовании электроагрегат может вызвать поражение электрическим током. Не обслуживайте работающий агрегат с мокрыми руками.
- Подключение электроагрегата к сети здания в качестве источника аварийного или резервного электроснабжения должно быть выполнено квалифицированным специалистом и в соответствии с требованиями действующих норм. Не подсоединяйте агрегат к электрической сети общего пользования или иным источникам тока. При неправильном подключении вырабатываемый агрегатом ток может попасть в общую сеть, что для работающих на ней грозит поражением током. Кроме того, после восстановления напряжения в общей сети агрегат может взорваться, загореться или вызвать загорание в электросети здания.

- При работе агрегата его глушитель сильно нагревается и остаётся горячим ещё некоторое время после остановки двигателя.
Во избежание ожогов не касайтесь горячего глушителя.
Перед установкой агрегата на хранение внутри помещения дайте двигателю остыть.
Во избежание ожогов обращайтесь внимание на предупреждающие эмблемы безопасности – пиктограммы, расположенные на агрегате.
- При перемещении агрегата вручную учитывайте максимальную нагрузку на одного человека, допускаемую нормами безопасности.
- Работайте только в хорошо вентилируемых помещениях. Недостаточное охлаждение и/или вентиляция могут привести к перегреву агрегата и его серьёзным повреждениям. Выхлопные газы двигателя содержат ядовитую окись углерода («угарный газ»).
- Не допускайте работы агрегата, когда с двигателя или генератора сняты защитные ограждения.
- Не носите свободной одежды вблизи работающего агрегата.
- Доверьте уход за агрегатом квалифицированным специалистам.
Например, согласно требованиям ст. 233 AREI – бельгийских «Общих правил выполнения работ на электроустановках» – такое обслуживание электроагрегатов может выполняться только «предупреждёнными лицами» с профессиональным кодом ВА4 или «уполномоченными лицами» с профессиональным кодом ВА5. Аналогичные правила существуют и в других странах. В любом случае должны выполняться наиболее строгие требования местного правового регулирования.
- Никогда не выполняйте каких-либо операций по уходу за агрегатом во время его работы.
- Не подключайте к агрегату электрическую нагрузку мощности большей, чем указано на его идентификационной табличке. Это может его серьёзно повредить.
- Будьте предельно осторожны при подключении сварочных аппаратов к любому электроагрегату. Эти аппараты могут вызвать повреждения генератора Вашего агрегата. Всегда проконсультируйтесь сначала со специалистом EUROPOWER, соответствует ли мощность Вашего агрегата потребностям этого сварочного аппарата.
- Прежде, чем использовать Ваш агрегат для питания электронных приборов (компьютера, радиоприёмника, телевизора, аппарата для сварного соединения пластмассовых труб и т.п.), всегда посоветуйтесь сначала со специалистом EUROPOWER. С некоторыми типами генераторов электронные приборы не работают или могут даже быть повреждены. Наиболее подходят для питания электронного оборудования генераторы с низкой гармонической дисторсией (малым отклонением реального профиля тока от идеальной синусоидальной формы).
- Никогда не допускайте длительной (более 30 мин.) работы дизельных агрегатов без нагрузки или с очень малой нагрузкой (менее 15% номинальной мощности). Это может вызвать серьёзные повреждения двигателя.

2. МАРКИРОВОЧНАЯ ТАБЛИЧКА, ЭТИКЕТКА «ЗВУКОВАЯ МОЩНОСТЬ» И ПИКТОГРАММЫ



2.1. Здесь приведены примеры маркировочной таблички агрегатов фирмы EUROPOWER и этикетки «Звуковая мощность». Маркировочная табличка прикреплена на каждом нашем изделии и содержит важнейшие данные о конкретном агрегате. Наличие эмблемы «CE» свидетельствует о соответствии данного агрегата «Общим нормам безопасности»

оборудования» Европейского Союза. А этикетка «Звуковая мощность», показывающая уровень шумности работы агрегата, устанавливается только на тех агрегатах, которые соответствуют требованиям Европейских норм защиты от шума 2000/14/ЕС. Дополнительную информацию по этому вопросу Вы найдёте в технической документации EUROPOWER

2.2. Пиктограммы: это графические этикетки, помогающие при эксплуатации агрегата и предупреждающие об опасных местах. Некоторые из них применяются только на агрегатах с определёнными опциями или в специфическом исполнении, поэтому на агрегатах стандартного исполнения некоторые из пиктограмм могут отсутствовать.

EP(S)WATER_D

(2)		Место заливки дизельного топлива в бак. Откройте пробку заливной горловины и проверьте уровень топлива. Аккуратно залейте топливо, не проливая его. Не заполняйте бак доверху. Условия использования агрегата могут требовать пониженного уровня топлива в баке. По окончании заправки надёжно закройте пробку бака. Пролитое топливо вредит окружающей среде, если пролилось – сразу вытрите его!
(3)		Пробка для слива топлива из бака. Для слива топлива, вывинтите её. Пролитое топливо вредит окружающей среде, если оно пролилось – сразу вытрите! Если Вы не планируете слитое топливо использовать впоследствии, надо от него избавиться, соблюдая действующие правила и не нанося ущерба окружающей среде. Не выливайте дизельное топливо на землю или в канализацию! По окончании слива плотно завинтите пробку!
(4)		Чтобы залить масло, откройте крышку маслозаливной горловины или выньте мерный шуп из его отверстия. Аккуратно залейте масло, не проливая его. Если пролилось – сразу вытрите его, соблюдая действующие правила и не нанося ущерба окружающей среде! Не выливайте масло на землю или в канализацию! По окончании заливки плотно закройте крышку горловины или установите на место мерный шуп!
(5)		Открыв лючок, можно долить в радиатор охлаждающую жидкость. ОСТОРОЖНО – МОЖНО ОБЖЕЧЬСЯ! Прежде, чем открыть крышку, остановите агрегат и дайте ему остыть. Сначала немного поверните крышку, чтобы сбросить давление в радиаторе. Не доливайте радиатор, если двигатель только что остановлен и ещё горячий. Подождите, пока двигатель остынет и тогда заполните радиатор. Горячая охлаждающая жидкость и пар из радиатора могут вызвать серьёзные и даже смертельные ожоги! По окончании заливки плотно закройте крышку радиатора!
(11)		ОСТОРОЖНО! Опасность поражения электрическим током.
(12)		Не подсоединяйте агрегат к электрической сети общего пользования или к каким-либо другим подключённым к ней установкам. При неправильном подключении вырабатываемый агрегатом ток может попасть в общую сеть, что для работающих на ней грозит поражением током. Кроме того, после восстановления напряжения в общей сети агрегат может взорваться, загореться или вызвать загорание в электросети здания.

(13)		Клемма защитного заземления – сюда может быть подсоединён штырь заземления. Следуйте указаниям настоящего Руководства по использованию штыря заземления.
(22)		ОСТОРОЖНО! Горячая поверхность. Может вызвать ожоги. Горячий двигатель или его выхлопная система могут вызвать серьезные и даже смертельные ожоги. Не выполняйте никаких работ на работающем или неостывшем агрегате.
(23)		Не курите, не пользуйтесь открытым огнём, не вызывайте искр вблизи электроагрегата, топливопроводов, топливного фильтра, топливного насоса и других возможных увлажнённых топливом деталей или источников паров топлива.
(24)		Топливо очень легко возгорается и взрывоопасно, что может привести к ожогам и серьезным травмам при заправке агрегата. До начала заправки остановите двигатель и дайте ему остыть.
(25)		Выхлопные газы двигателя содержат ядовитую окись углерода («угарный газ») и при вдыхании могут вызвать смерть или серьезные осложнения здоровья. Не эксплуатируйте агрегат в неветилируемых помещениях. Регулярно проверяйте газо-непроницаемость соединений деталей выхлопной системы двигателя.
(26)		Вращающиеся детали агрегата могут нанести серьезные и даже смертельные травмы. Не допускайте работы агрегата, когда с него, с генератора или с двигателя сняты защитные ограждения и решётки. Следите, чтобы не было препятствий забору и выбросу охлаждающего агрегат воздуха.

(27)		<p>Для подъёма агрегата используйте только грузоподъёмные устройства, отвечающие требованиям действующих норм безопасности. Не допускайте резких перегибов подъёмных строп. Строго запрещается находиться в опасной зоне под поднимаемым грузом. Не перемещайте груз над людьми или жилыми территориями. Не оставляйте груз висющим на кране. Ускорения и торможения поднимаемого груза должны находиться в допустимых пределах.</p> <p>Для подъёма тяжёлых грузов пользуйтесь только средствами достаточной грузоподъёмности, испытанными и допущенными к эксплуатации согласно действующим нормам безопасности. Подъёмные крюки, петли, серьги и т.п. не должны иметь деформаций и должны воспринимать усилия, действующие только вдоль расчётной линии стропа.</p> <p>Допускаемая грузоподъёмность крана сильно снижается, если усилия направлены под углом к весу поднимаемого объекта. Для наибольшей безопасности и эффективности работы подъёмного оборудования все стропы должны располагаться возможно ближе к вертикали.</p> <p>Размещайте кран так, чтобы груз перемещался вертикально. Если такое расположение крана невозможно, примите меры, чтобы груз не тащился по основанию. Можно, например, использовать для подъёма два крана одновременно, расположенных так, чтобы угол перемещения груза каждого из них составлял не более 30° с вертикалью.</p>
(28)		<p>ВНИМАНИЕ! Перед выполнением технического обслуживания агрегата ознакомьтесь с Руководствами по использованию и обслуживанию двигателя и генератора тока. Неправильное техническое обслуживание или неустранение выявленной неисправности может привести к аварии агрегата, ведущей к серьёзным и даже смертельным травмам.</p> <p>Соблюдайте рекомендации по проверке компонентов агрегата и сроки их технического обслуживания согласно Руководствам по использованию и обслуживанию двигателя и генератора тока.</p>

3. КРАТКОЕ ОПИСАНИЕ ЭЛЕКТРОАГРЕГАТОВ

		EPS32DE	EPS33TDE	EPS40TDE
ЭЛЕКТРОАГРЕГАТ:				
Мощность	Ед.изм.			
3-фазный (400В)				
Мощность макс. при Cosφ0,8	кВА / кВт	-	33 / 26,4	40 / 32
Сила тока макс.	А	-	38	47
Мощность непрер. при Cosφ0,8	кВА / кВт	-	30 / 24	36 / 29
Сила тока в непрерыв. режиме	А	-	34	41
1-фазный (230В)				
Мощность макс	кВА / кВт	32 / 32	10.5 / 10.5	13 / 13
Сила тока макс.	А	139	46	56
Мощность в непрерыв. режиме	кВА / кВт	29 / 29	10.5 / 10.5	13 / 13
Сила тока в непрерыв. режиме	А	125	46	56
Напряжение 3~ / 1~	В	230	400 / 230	400/230
Частота тока	Гц	50		
Габариты Дл. x Шир. x Выс.	см	209 x 104 x 125		
Сухой вес	кг	1060	1025	1050
Звуковое давление измер. (при нагрузке 75% номинала)	дВ(А) на расст. 7м	64	65	65
Звук. мощность гарант.*	LWA	89	90	90
Топливный бак	л	120		
Автономность работы	час	12	15	12
Аккумулятор	В / А ч	12 / 100		
Защита двигателя	В случае: недостаточного давления масла, чрезмерной температуры охлаждающей жидкости, обрыва ремня вентилятора или неисправности 12-тивольтового генератора двигателя, (низкого уровня топлива)**			
ДВИГАТЕЛЬ:				
Тип		KUBOTA V3300-T	KUBOTA V3300	KUBOTA V3300-T
Скорость вала	об/мин	1500		
Мощность в режиме ожидания	кВт	35,3	28,9	35,3
Объём цилиндров	см ³	3318		
Расход топлива при полной нагрузке	л/час	10	8	10
Объём системы смазки	л	13,2		
Объём системы охлад.	л	9,3		
ГЕНЕРАТОР ПЕРЕМЕННОГО ТОКА (АЛЬТЕРНАТОР):				
Тип		Агрегат с Leroy-Somer: LSA43.2S25 AREP с AVR	Агрегат с Leroy-Somer: LSA42.2L9 AREP с AVR Агрегат с Mecc-Alte: ECO28-VL/4 с AVR	Агрегат с Leroy-Somer: LSA43.2S15 AREP с AVR Агрегат с Mecc-Alte: ECO32-3S/4 с AVR
Все генераторы этих агрегатов - бесщёточные с AVR-автоматическим стабилизатором напряжения				

* Шумность работы: см. также ЕС-сертификаты соответствия IIA «Замеренная звуковая мощность агрегата» и «Гарантируемая звуковая мощность агрегата»

** См. Раздел 4 ОПИСАНИЕ ПАНЕЛИ КОНТРОЛЯ И УПРАВЛЕНИЯ

Основными компонентами данного электроагрегата являются: дизельный двигатель Kubota (1500об/мин) с жидкостным охлаждением, генератор переменного тока

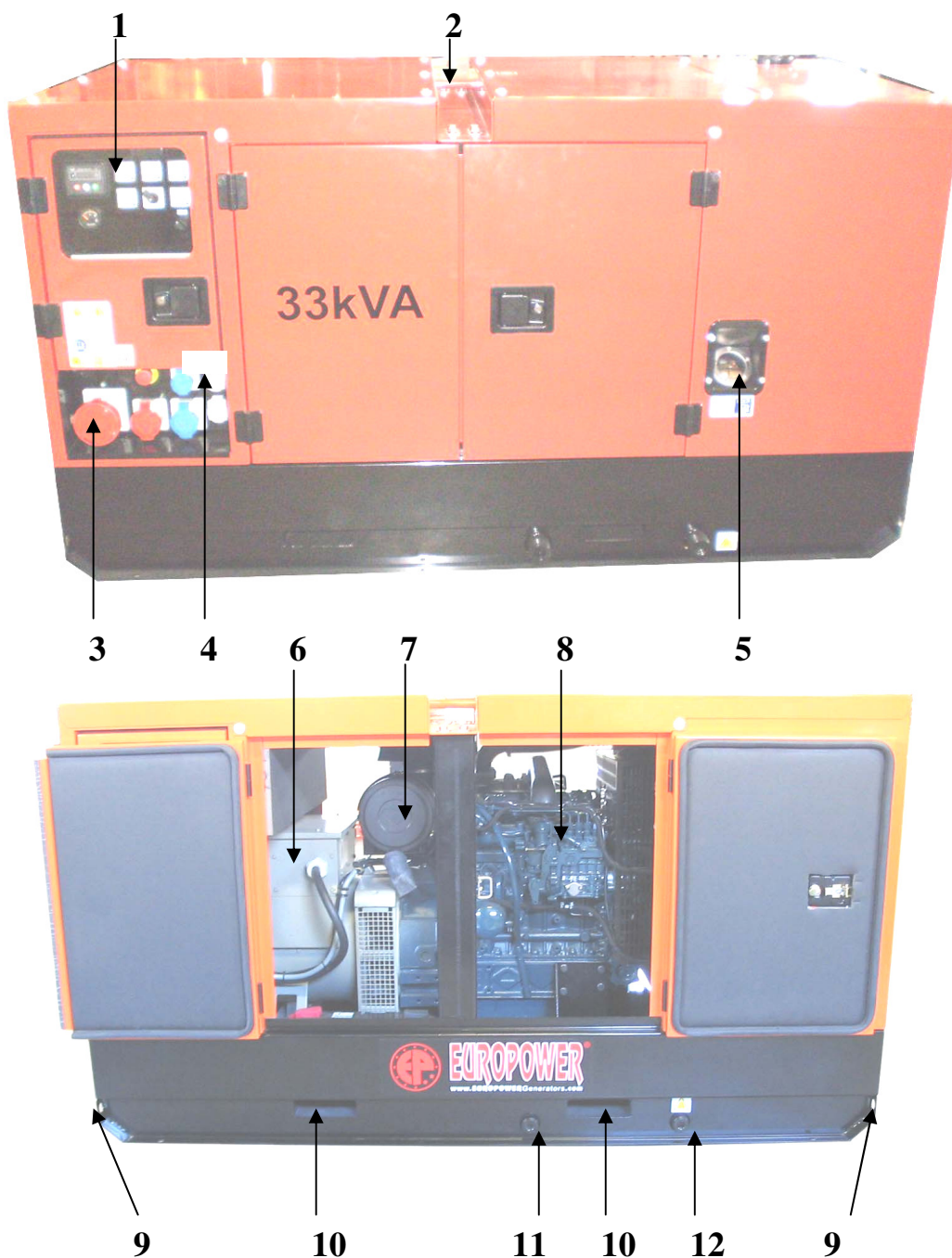
(альтернатор), панель контроля и управления, шумопоглощающий капот, встроенный топливный бак и шасси.

Подробные технические данные о двигателе и генераторе содержатся в Инструкциях по их эксплуатации, прилагаемых к каждому агрегату.

Описание панели контроля и управления приведено в разделе 4.

Эти электроагрегаты предназначены для использования в местах, где нет постоянного электроснабжения или в качестве источника бесперебойного электропитания (ИБП) на случай отключения напряжения в местной сети. Агрегат имеет привод от вертикального 4-цилиндрового дизельного двигателя с жидкостным охлаждением, напрямую сблокированного с бесщёточным генератором переменного тока, и закрыт шумопоглощающим капотом.

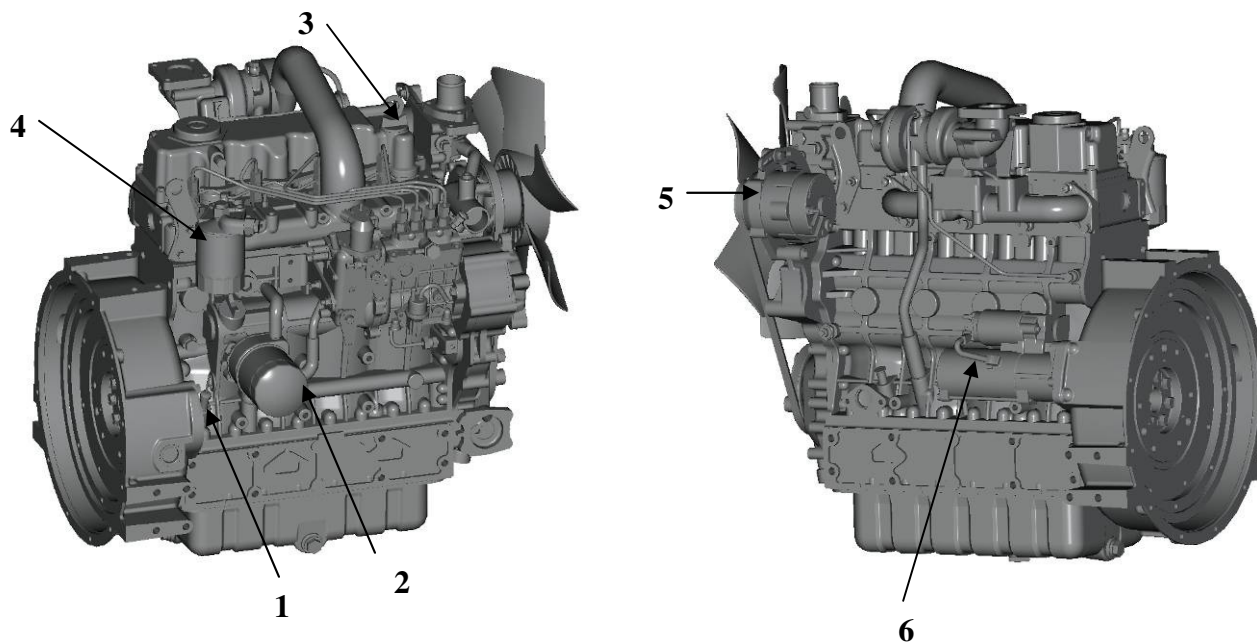
3.1. Некоторые важные детали:



№	Наименование	№	Наименование
1	Панель контроля и управления	7	Воздушный фильтр
2	Серьга для подъёма агрегата	8	Двигатель
3	Раздаточные устройства и кнопка аварийного останова	9	Отверстия для крепления агрегата при перевозке
4	Маркированная табличка	10	Отверстия для подъёма вилочным погрузчиком
5	Горловина для заливки топлива	11	Пробка для слива масла, ёмкость для приёма
6	Генератор переменного тока	12	Пробка для слива топлива

Фиг. 1

3.2. Двигатель:

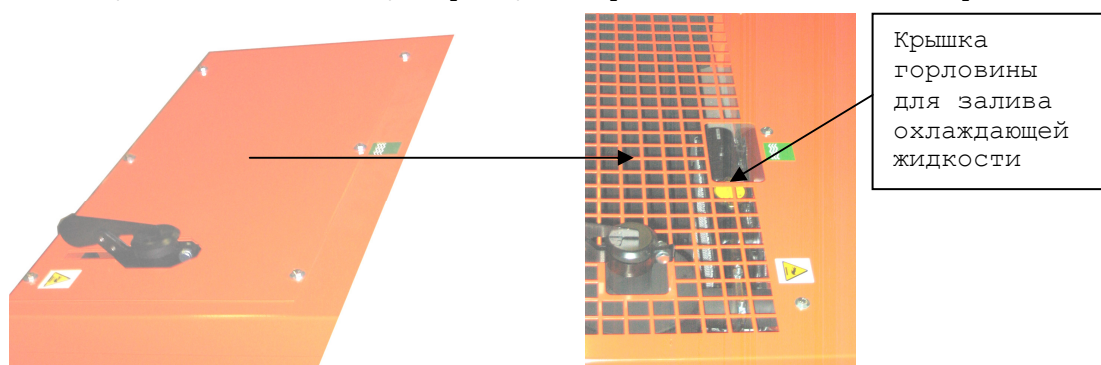


№	Наименование	№	Наименование
1	Контроль уровня масла	4	Топливный фильтр
2	Масляный фильтр	5	Генератор двигателя
3	Крышка маслозаливной горловины	6	Мотор стартера

Фиг. 2

3.3. Отверстия для слива и заливки рабочих жидкостей:

- Крышка горловины для заливки топлива: эта крышка запирается на замок и находится на боковой панели капота агрегата.
- Крышка горловины для заливки охлаждающей жидкости: Для доступа к этой горловине следует снять накладную крышку с верхней панели капота агрегата



Кран для слива охлаждающей жидкости:

- Прежде всего проверьте положение крана – он должен быть закрыт
 - Удалите пробка-заглушку со сливного патрубка.
 - Подставьте ёмкость для слива охлаждающей жидкости под сливной кран (при использовании опционно приобретаемого переходника можно охлаждающую жидкость сливать шлангом за пределы шасси).
 - Откройте кран.
 - После слива жидкости закройте кран и для надёжности уплотнения установите на место пробку-заглушку.
- Крышка масозаливной горловины: См. фиг. 2
 - Пробка для слива масла и ёмкость для его приёма: Чтобы упростить слив масла, через это отверстие можно вывести за пределы шасси шланг для слива масла. Если сливать масло во внутренний объём шасси, то через это отверстие можно после окончания слива опорожнить шасси в другую подходящую ёмкость.
 - Пробка для слива топлива из бака: За этой пробкой в шасси агрегата находится сливная пробка топливного бака.

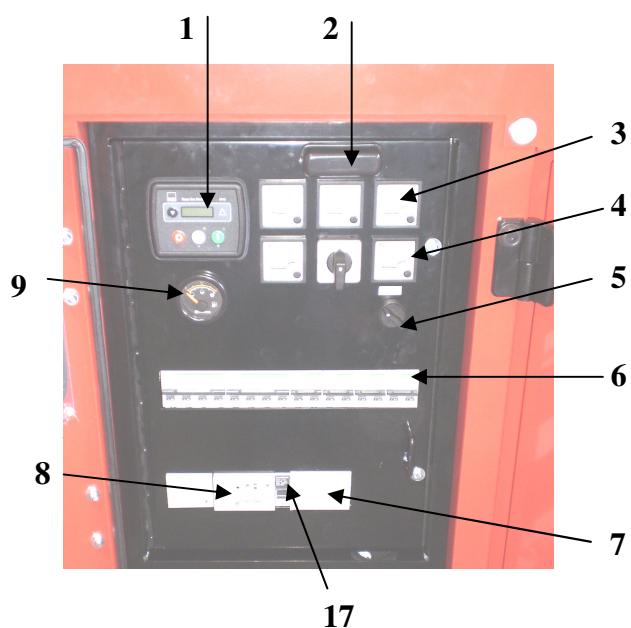
Важно помнить, что для исключения подтекания жидкости из шасси после слива топлива, эту пробку надо установить на прежнее место с использованием специальной уплотняющей пасты. Используйте только пасту, стойкую к воздействию дизельного топлива. При сливе топлива из бака следует агрегат разместить в наклонном положении (со сливной пробкой, направленной вниз) чтобы избежать затекания топлива внутрь шасси.



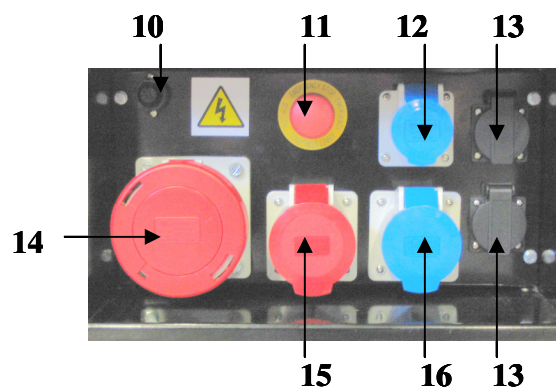
Внимание: Поскольку шасси агрегата используется как ёмкость для приёма отработанных материалов при сливе охлаждающей жидкости, топлива и масла важно после открывания этой пробки вновь её надёжно закрыть во избежание подтекания указанных жидкостей из шасси.

4. ОПИСАНИЕ ПАНЕЛИ КОНТРОЛЯ И УПРАВЛЕНИЯ

Панель контроля и управления закрывается запирающейся на замок съёмной дверцей. Чтобы удобнее наблюдать за приборами, часть дверцы застеклена. Панель контроля и управления имеет много вариантов исполнения. В данном РУКОВОДСТВЕ описана панель агрегатов EPS33TDE и EPS40TDE в стандартном исполнении. Описание панели агрегатов EPS32DE может быть получено по запросу.



№	Наименование	№	Наименование
1	Блок DSE3110 управления двигателем	9	Измеритель уровня топлива + ЖК-индикатор
2	Освещение панели 12В, макс. 5Вт	10	Штеккер дистанционного управления
3	3 амперметра	11	Кнопка аварийного останова
4	Вольтметр + переключатель измеряемых фаз / частотометр	12	Разъём трёхполюсный типа СЕЕ 16А 230В
5	Переключатель «OFF = ОТКЛЮЧЕН / ON= ВКЛЮЧЕН» автоматического пуска агрегата блоком DSE3110	13	Розетка Schuko 230В
		14	Разъём пятиполюсный типа СЕЕ 63А 400В
6	Термо-магнитные предохранители	15	Разъём пятиполюсный типа СЕЕ 32А 400В
7	Крышка-заглушка клемм прямого подключения нагрузки	16	Разъём трёхполюсный типа СЕЕ 32А 230В
8	Защита от пробоя изоляции «IB-protector»	17	Держатель предохранителя на 12В для блока DSE3110



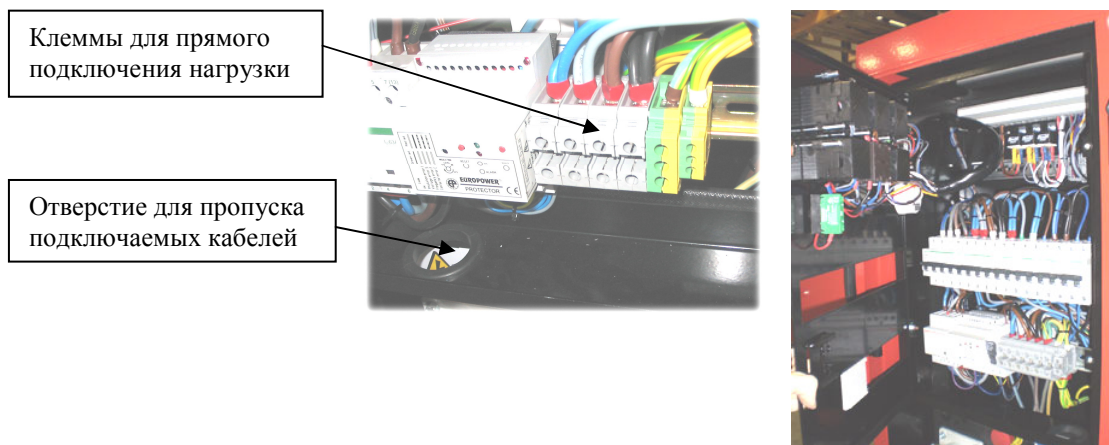
Компонент № 1: Блок DSE3110 управления двигателем с кнопкой переключения – см. оригинальное РУКОВОДСТВО ДЛЯ ПОЛЬЗОВАТЕЛЯ блоком DSE3110 Deep Sea Electronics.

Компонент № 4: Вольтметр + переключатель измеряемых фаз: эта комбинация приборов позволяет измерить напряжение между всеми фазами или между любой фазой и нейтралью. При желании вольтметр можно отключить.

Компонент № 6: Термо-магнитные предохранители: каждое раздаточное устройство имеет отдельный термо-магнитный предохранитель. См. электрическую схему.

Компонент № 7: Клеммы прямого подключения нагрузки: Эти клеммы предназначены для непосредственного подключения токоприёмников, например, внешнего распределительного шкафа. Такое подключение легко выполняется через заглушку, закрепленную на шарнирах на лицевой плоскости панели управления. Кабели подключения вводятся внутрь панели управления через отверстие снизу. Во

избежание передачи на клеммы растягивающих усилий рекомендуется на подключаемых кабелях установить зажимы.



Компонент № 7: Релейная защита от пробоя изоляции «IB-protector»: см. **EUROPOWER** РУКОВОДСТВО ДЛЯ ПОЛЬЗОВАТЕЛЯ: ЗАЩИТА ОТ ПРОВОЯ ИЗОЛЯЦИИ-IB protector

5. ПОЛЬЗОВАНИЕ ЭЛЕКТРОАГРЕГАТОМ

5.1. Перед пуском:

- Проверьте уровень масла.
- Проверьте уровень топлива.
- Проверьте уровень охлаждающей жидкости в расширительном бачке.
- Убедитесь, что кнопка аварийного останова агрегата не нажата.
- Убедитесь, что электрическая нагрузка отключена.
- Убедитесь, что топливный кран открыт. Он находится на топливном фильтре.



ОТКРЫТ



ЗАКРЫТ

5.2. Пуск агрегата:

- Установите переключатель «OFF-ON» управляющего модуля DSE3110 на панели контроля и управления в положение «ON = ВКЛЮЧЁН»
- Блок управления «Deer Sea DSE3110» автоматически запустит двигатель.

5.3. Подключение нагрузки:

- Для прогрева двигателя перед подключением нагрузки дайте ему 5 минут поработать без нагрузки.
- Величину предельной мощности нагрузки и наибольшей силы тока, допускаемых для данного электроагрегата, можно прочесть на его маркировочной табличке.
- В случае электрической перегрузки агрегата термо-магнитный предохранитель на его панели контроля и управления через короткое время сработает и отключит нагрузку. Проверьте величину подключённой нагрузки, при

необходимости уменьшите её и снова включите термо-магнитный предохранитель нажатием его кнопки.

- В случае короткого замыкания термо-магнитный предохранитель сработает немедленно! Выясните и устраните причину короткого замыкания и после этого снова включите термомангнитный предохранитель.
- Не допускайте длительной (более 30 мин.) работы дизельмотора без нагрузки или с очень малой нагрузкой (меньше 15% от номинала). Это может привести к его существенным повреждениям.
- Регулярно проверяйте величины напряжения, частоты и силы вырабатываемого агрегатом тока.

5.4. Останов агрегата:

- Отключите нагрузку.
- Для охлаждения двигателя перед остановом агрегата дайте ему пару минут поработать без нагрузки.
- Установите переключатель «OFF-ON» управляющего модуля DSE3110 на панели контроля и управления в положение «OFF = ОТКЛЮЧЁН»

5.5. Охлаждение агрегата

- Следите прежде всего за тем, чтобы не было препятствий забору воздуха для охлаждения двигателя и генератора.
- Обеспечьте свободный выброс нагретого в двигателе и генераторе воздуха и удаление выхлопных газов.
- Не допускайте работы агрегата в замкнутом помещении!

5.6. Защита

- Двигатель : автоматическая остановка двигателя при недостаточном давлении масла или при избыточной температуре охлаждающей жидкости.
- Генератор : термо-магнитный предохранитель и защита от пробоя изоляции.

5.7. Уход за агрегатом (см. также раздел 10) :

Все точки агрегата, требующие обслуживания (воздушный фильтр, пробка для слива масла, крышка маслозаливной горловины, масляный фильтр, топливные фильтры, крышка горловины радиатора для заливки охлаждающей жидкости) имеют удобный доступ. Операции по регламентному обслуживанию двигателя описаны в Инструкции по его эксплуатации. При неисправности двигателя или генератора – свяжитесь с Вашим дилером предприятия EUROPOWER.

5.8. Указания по технике безопасности для пользователей

Эти электроагрегаты в стандартном исполнении поставляются с защитой от пробоя изоляции и термо-магнитными предохранителями, а защитное заземление выполнено по системе IU.

Это означает, что к агрегату можно одновременно подключить неограниченное количество токоприёмников с заземлением (класса защиты 1 по западно-европейской классификации), а также «с двойной изоляцией» (класса защиты 2 по западно-европейской классификации), которые можно узнать по пиктограмме «квадрат в квадрате» на их корпусе.

Чтобы обеспечить надёжное срабатывание термомангнитного предохранителя в случае короткого замыкания в сети, длины и сечения применяемых для подключения нагрузки кабелей должны соответствовать нормируемым требованиям страны использования агрегата.

Таблица: Требуемое Нормами ЕС минимальное сечение (кв.мм) соединительных кабелей в зависимости от их длины (м) и силы проходящего тока (А)

Сила тока, А	Длина кабеля		
	0 до 50 метров	> 50 до 100 метров	> 100 до 150 метров
6	1.5мм ²	1.5мм ²	2.5мм ²
8	1.5мм ²	2.5мм ²	4мм ²
10	2.5мм ²	4мм ²	6мм ²
12	2.5мм ²	6мм ²	10мм ²
16	2.5мм ²	10мм ²	10мм ²
18	4мм ²	10мм ²	10мм ²
24	4мм ²	10мм ²	16мм ²
26	6мм ²	16мм ²	16мм ²
36	6мм ²	25мм ²	25мм ²
50	10мм ²	25мм ²	35мм ²

6. ВСТРОЙКА АГРЕГАТА

Проконсультируйтесь по этому вопросу с Вашим дилером или непосредственно с предприятием EUROPOWER Generators.

7. ПЕРЕЧЕНЬ ДЕТАЛЕЙ

Данный перечень относится к стандартному исполнению агрегатов EPS32DE – EPS33TDE – EPS40TDE. В агрегатах с дополнительными опциями (например, с дистанционным управлением, с системой автоматического пуска-останова двигателя и др.) могут иметь место некоторые отличия! За информацией о деталях для агрегатов с опциями обращайтесь к Вашему дилеру

7.1. ЭЛЕКТРОАГРЕГАТ

Тип агрегата	Код № детали	Наименование детали	Колич-во
EPS32DE/33/40TDE	100000988	ШАРОВОЙ КРАН 3/8"	1
EPS32DE/33/40TDE	100002201	ЗАЛИВНАЯ ПРОВКА ТОПЛИВНОГО БАКА В СБОРЕ	1
EPS32DE/33/40TDE	120140200	АМОТИЗАТОР ВРВ110 с резьбой M12	4
EPS32DE/33/40TDE	130000046	ПЕРЕХОДНИК ТОПЛИВНЫХ ШЛАНГОВ ДИАМЕТРОМ 8/6мм	1
EPS32DE/33/40TDE	140000917	ЗАГЛУШКА 3/8"	1
EPS32DE/33/40TDE	140000918	ПРОВКА 3/8"	1
EPS32DE/33/40TDE	143000202	ШАРНИР ЛЕВЫЙ	6
EPS32DE/33/40TDE	143000203	ЗАМОК	3
EPS32DE/33/40TDE	143000204	СКОБА для ЗАМКА	2
EPS32DE/33/40TDE	143000205	ШАРНИР ПРАВЫЙ	4
EPS32DE/33/40TDE	143997000	ПЛАТА АКРИЛАТОВАЯ 318 x 266мм	1
EPS32DE/33/40TDE	143999001	ПРОФИЛЬ УПЛОТНИТЕЛЬНЫЙ для ПАНЕЛИ КОНТРОЛЯ И УПРАВЛЕНИЯ	1.8м
EPS32DE/33/40TDE	143999003	ПРОФИЛЬ УПЛОТНИТЕЛЬНЫЙ для ДВЕРЕЙ КАПОТА	8м
EPS32DE/33/40TDE	160000003	НАКЛЕЙКА-ЛОГОТИП 540*150мм	2
EPS32DE/33/40TDE	169999996	АККУМУЛЯТОР 100А ч 12В сужозаряженный - 350x175x190мм	1
EPS32DE/33/40TDE	170001012	СОЕДИНИТЕЛЬНЫЙ ЭЛЕМЕНТ ВЫПУСКНОГО ТРАКТА	1
EPS32DE/33/40TDE	170001013	ПОВОРОТНОЕ КОЛЕНО ВЫПУСКНОГО ТРАКТА + ФЛАНЕЦ	1
EPS32DE/33/40TDE	170001014	ГИБКИЙ МЕТАЛЛО-РУКАВ ВОЗДУХОЗАБОРА ВОЗДУШНОГО ФИЛЬТРА	1
EPS33TDE	170001015	ПАТРУБОК L = 70мм, ВНЕШ.ДИАМ.60мм	2
EPS32DE/40TDE	170001015	ПАТРУБОК L = 70мм, ВНЕШ.ДИАМ.60мм	1
EPS32DE/40TDE	170001020	ПАТРУБОК L = 150мм, ВНЕШ.ДИАМ.60мм	1
EPS32DE/33/40TDE	170001024	ГИБКИЙ МЕТАЛЛО-РУКАВ ВЫПУСКНОГО ТРАКТА	1
EPS32DE/33/40TDE	170009000	ПРОТИВОДОЖДЕВОЙ КЛАПАН ГЛУШИТЕЛЯ	1
EPS32DE/33/40TDE	170010055	ЗАЖИМ ВЫПУСКНОГО ТРАКТА на ДИАМ.55мм	1
EPS32DE/33/40TDE	170010060	ЗАЖИМ ВЫПУСКНОГО ТРАКТА на ДИАМ.60мм	2
EPS32DE/33/40TDE	170093300	ГЛУШИТЕЛЬ СУПЕР-МАЛОШУМНЫЙ к двигателям V3300 и V3300T	1
EPS32DE/33/40TDE	174003175	ТОПЛИВНЫЙ ПАТРУБОК ВНУТР. ДИАМ.50мм. L=175мм между ЗАЛИВНОЙ ГОРЛОВИНОЙ и БАКОМ	1
EPS32DE/33/40TDE	181006001	ДАТЧИК УРОВНЯ ТОПЛИВА / ТОПЛИВОЗАБОР + ПЕРЕЛИВНОЙ ШЛАНГ	1
EPS32DE/33/40TDE	186001008	ШЛАНГ 900мм с наконечником M22x1.5 / ЗАГЛУШКА шланга для слива масла	1
EPS32DE/33/40TDE	199000119	БАК 120л	1
EPS32DE/33/40TDE	199000340	КАПОТ - листовые детали - стандартного исполнения	1

EUROPOWER РУКОВОДСТВО ДЛЯ ПОЛЬЗОВАТЕЛЯ

EPS32DE KU/LS-EPS33TDE KU/LS-EPS33TDE KU/MA-EPS40TDE KU/LS-EPS40TDE KU/MA

Стр. 15/19

EPS33TDE	200100131	ГЕНЕРАТОР ПЕРЕМЕН. ТОКА (АЛЬТЕРНАТОР) LEROY SOMER LSA42.2L9	1
EPS40TDE	200100140	ГЕНЕРАТОР ПЕРЕМЕН. ТОКА (АЛЬТЕРНАТОР) LEROY SOMER LSA43.2S15	1
EPS32DE	200100145	ГЕНЕРАТОР ПЕРЕМЕН. ТОКА (АЛЬТЕРНАТОР) LEROY SOMER LSA43.2S25	1
EPS33TDE	202141030	ГЕНЕРАТОР ПЕРЕМЕН. ТОКА (АЛЬТЕРНАТОР) MECC ALTE ECO28-VL/4	1
EPS40TDE	202151040	ГЕНЕРАТОР ПЕРЕМЕН. ТОКА (АЛЬТЕРНАТОР) MECC ALTE ECO32-3 S/4	1
EPS33TDE	301110401	ДВИГАТЕЛЬ KUBOTA V3300 1500об/мин	1
EPS32DE/40TDE	301110501	ДВИГАТЕЛЬ KUBOTA V3300T 1500об/мин	1
EPS32DE/33/40TDE	909000007	КОМПЛЕКТ ШУМОИЗОЛИРУЮЩИХ ОБКЛАДОК КАПОТА	1
EPS32DE/33/40TDE	910000041	ОПОРА ДВИГАТЕЛЯ ЛЕВАЯ	1
EPS32DE/33/40TDE	910000042	ОПОРА ДВИГАТЕЛЯ ПРАВАЯ	1
EPS32DE/33/40TDE	910000440	ШАССИ АГРЕГАТА	1
EPS33TDE	910999905	ПРОМЕЖУТОЧНАЯ ОПОРА АЛЬТЕРНАТОРА	1
EPS32DE/33/40TDE	910999920	ЗАЩИТНОЕ ОГРАЖДЕНИЕ КРЫЛЬЧАТКИ ВЕНТИЛЯТОРА	1
EPS32DE/33/40TDE	910999924	ФИКСАТОР для КРЕПЛЕНИЯ БАКА в ШАССИ	1
EPS32DE/33/40TDE	910999931	ПОРТАЛ для ПОДЪЕМА АГРЕГАТА - ГОРИЗОНТАЛЬНЫЙ ЭЛЕМЕНТ	1
EPS32DE/33/40TDE	910999932	ПОРТАЛ для ПОДЪЕМА АГРЕГАТА - ВЕРТИКАЛЬНЫЙ ЭЛЕМЕНТ	2
EPS32DE/33/40TDE	910999933	ФИКСАТОР для КРЕПЛЕНИЯ АККУМУЛЯТОРА на ОСНОВАНИИ	1
EPS32DE/33/40TDE	910999934	ОПОРА ВОЗДУШНОГО ФИЛЬТРА	1
EPS32DE	914001130	ПАНЕЛЬ КОНТОЛЯ И УПРАВЛЕНИЯ EPS32DE в СБОРЕ	1
EPS33TDE	914001133	ПАНЕЛЬ КОНТОЛЯ И УПРАВЛЕНИЯ EPS33TDE в СБОРЕ	1
EPS40TDE	914001140	ПАНЕЛЬ КОНТОЛЯ И УПРАВЛЕНИЯ EPS40TDE в СБОРЕ	1
EPS32DE/33/40TDE	A109	ПОДКАЧИВАЮЩИЙ ЭЛЕКТРИЧЕСКИЙ ТОПЛИВНЫЙ НАСОС 12В пост. тока	1
EPS32DE/33/40TDE	A172	ВОДОУДЕЛИТЕЛЬ	1

7.2. ПАНЕЛЬ КОНТРОЛЯ И УПРАВЛЕНИЯ

Тип агрегата	Код № детали	Наименование детали	Колич-во
EPS32DE/33/40TDE	170000037	ПЛАВКИЙ ПРЕДОХРАНИТЕЛЬ 40А U/S EL CONNEX	2
EPS32DE/33/40TDE	170000046	ПЛАВКИЙ ПРЕДОХРАНИТЕЛЬ 25А U/S EL CONNEX	1
EPS32DE/33/40TDE	170000099	РЕЛЕ 12в - 25А с ПЕРЕМЕННЫМ КОНТАКТОМ	1
EPS32DE/33/40TDE	170000150	ОСВЕЩЕНИЕ ПАНЕЛИ КОНТРОЛЯ И УПРАВЛЕНИЯ 12В пост.тока	1
EPS32DE/33/40TDE	170000250	КЛЕММА для КРЕПЛЕНИЯ ПРЕДОХРАНИТЕЛЯ 1-40А	2
EPS32DE/33/40TDE	174001325	ПРОФИЛЬ DIN-RAIL для КРЕПЛЕНИЯ ДЕТАЛЕЙ в СБОРКЕ L = 325мм	4
EPS32DE/33/40TDE	174002325	ЛОТОК для ПРОКЛАДКИ КАБЕЛЕЙ 40x40мм, L = 325мм	1
EPS32DE/33/40TDE	180000000	РОЗЕТКА с КОНТУРНЫМ КОНТАКТОМ ЗАЗЕМЛЕНИЯ	2
EPS32DE/33/40TDE	180995000	ДЕРЖАТЕЛЬ для ПРЕДОХРАНИТЕЛЯ дет. 180995001	1
EPS32DE/33/40TDE	180995001	ПЛАВКИЙ ПРЕДОХРАНИТЕЛЬ 2А для ДЕРЖАТЕЛЯ дет. 180995000	1
EPS32DE/33/40TDE	180998150	РЕЗИНОВАЯ МУФТА для ПРОПУСКА КАБЕЛЕЙ диам. 50мм	1
EPS32DE/33/40TDE	180999900	КЛЕММА ПРУЖИННАЯ для СОЕДИНЕНИЯ КАБЕЛЕЙ 0,5 - 4мм ²	5
EPS32DE/33/40TDE	180999901	КЛЕММА ПРУЖИННАЯ для СОЕДИНЕНИЯ КАБЕЛЕЙ 1,5-6мм ²	4
EPS32DE/33/40TDE	180999918	ПЕРЕМЫЧКА (2-хконтактная) ИЗОЛИРОВАННАЯ	1
EPS32DE/33/40TDE	180999995	КЛЕММА для СОЕДИНЕНИЯ КАБЕЛЕЙ ЗАЗЕМЛЕНИЯ 35мм ²	1
EPS32DE/33/40TDE	180999999	КЛЕММА для СОЕДИНЕНИЯ КАБЕЛЕЙ 35мм ²	4
EPS32DE/33/40TDE	181000007	КЛЕММА для СОЕДИНЕНИЯ КАБЕЛЕЙ ЗАЗЕМЛЕНИЯ 16мм ²	1
EPS32DE/33/40TDE	181001016	ТЕРМОМАГНИТ. ПРЕДОХРАНИТЕЛЬ E3000 2хпол. 16А, со временем срабатывания по кривой «С»	3
EPS33/40TDE	181001032	ТЕРМОМАГНИТ. ПРЕДОХРАНИТЕЛЬ E3000 2хпол. 32А, со временем срабатывания по кривой «С»	1
EPS32DE	181001032	ТЕРМОМАГНИТ. ПРЕДОХРАНИТЕЛЬ E3000 2хпол. 32А, со временем срабатывания по кривой «С»	2
EPS32DE	181001063	ТЕРМОМАГНИТ. ПРЕДОХРАНИТЕЛЬ E6000 2хпол. 63А, со временем срабатывания по кривой «С»	1
EPS32DE	181001100	ТЕРМОМАГНИТ. ПРЕДОХРАНИТЕЛЬ 2хпол. 100А, со временем срабатывания по кривой «С»	1
EPS33/40TDE	181002000	ПЕРЕКЛЮЧАТЕЛЬ ФАЗ ИЗМЕРЯЕМОГО ВОЛЬТМЕТРОМ НАПРЯЖЕНИЯ	1
EPS32DE/33/40TDE	181002600	КНОПКА АВАРИЙНОГО ОСТАНОВА АГРЕГАТА КРАСНАЯ	1
EPS32DE/33/40TDE	181002191	РЕЛЕ R63A-40-230В 4-хКОНТАКТНОЕ In=63А	1
EPS33TDE	181004032	ТЕРМОМАГНИТ. ПРЕДОХРАНИТЕЛЬ E3000 4хпол. 32А, со временем срабатывания по кривой «С»	2
EPS40TDE	181004032	ТЕРМОМАГНИТ. ПРЕДОХРАНИТЕЛЬ E3000 4хпол. 32А, со временем срабатывания по кривой «С»	1
EPS40TDE	181004040	ТЕРМОМАГНИТ. ПРЕДОХРАНИТЕЛЬ E3000 4хпол. 40А, со временем срабатывания по кривой «С»	1
EPS32DE/33/40TDE	181005003	ВОЛЬТМЕТР EC48 0-500В перем.тока	1
EPS32DE/33/40TDE	181005030	ЧАСТОТОМЕТР 45-65Гц 230В	1
EPS32DE/33/40TDE	181005099	ЗАГЛУШКА для ОТВЕРСТИЯ ПОД ИЗМЕРИТЕЛЬНЫЕ ПРИБОРЫ	5
EPS33/40TDE	181005400	АМПЕРМЕТР 0-5А	3
EPS32DE	181005400	АМПЕРМЕТР 0-5А	1
EPS33/40TDE	181005401	ШКАЛА для АМПЕРМЕТРА 0-60А	3
EPS32DE	181005405	ШКАЛА для АМПЕРМЕТРА 0-150А	1
EPS32DE/33/40TDE	181006000	ИЗМЕРИТЕЛЬ УРОВНЯ ТОПЛИВА + соединительная колодка	1
EPS32DE/33/40TDE	181030316	РАЗЪЕМ типа СЕЕ с тремя гнездами 16А 230В ПРЯМОЙ	1
EPS33/40TDE	181030332	РАЗЪЕМ типа СЕЕ с тремя гнездами 32А 230В ПРЯМОЙ	1

EPS32DE	181030332	РАЗЪЁМ типа СЕЕ с тремя гнездами 32А 230В ПРЯМОЙ	2
EPS32DE	181030363	РАЗЪЁМ типа СЕЕ с тремя гнездами 63А 230В ПРЯМОЙ	1
EPS33/40TDE	181030532	РАЗЪЁМ типа СЕЕ с пятью гнездами 32А 400В ПРЯМОЙ	1
EPS33/40TDE	181030563	РАЗЪЁМ типа СЕЕ с пятью гнездами 63А 400В ПРЯМОЙ	1
EPS33/40TDE	181206005	ТРАНСФОРМАТОР ТОКА ТСМ15 60/5А для крепления на DIN-RAIL (шириной 2 модуля)	3
EPS32DE	181215005	ТРАНСФОРМАТОР ТОКА ТСМ15 150/5А для крепления на DIN-RAIL	1
EPS32DE/33/40TDE	198140011	ЛИСТОВАЯ ДЕТАЛЬ ДЛЯ КРЕПЛЕНИЯ ПРИБОРОВ в ПАНЕЛИ КОНТРОЛЯ И УПРАВЛЕНИЯ СТАНД. ИСПОЛНЕНИЯ	1
EPS32DE/33/40TDE	198140012	ЛИСТОВАЯ ДЕТАЛЬ ДЛЯ РАЗМЕЩЕНИЯ РАЗДАТОЧНЫХ УСТРОЙСТВ в ПАНЕЛИ КОНТРОЛЯ И УПРАВЛЕНИЯ СТАНД. ИСПОЛНЕНИЯ	1
EPS32DE/33/40TDE	208000000	БЛОК УПРАВЛЕНИЯ ДВИГАТЕЛЕМ «DEEP SEA DSE3110»	1
EPS32DE/33/40TDE	1В0000001	РЕЛЕЙНАЯ ЗАЩИТА ОТ ПРОБОЯ ИЗОЛЯЦИИ «1В-ПРОТЕСТОР»	1

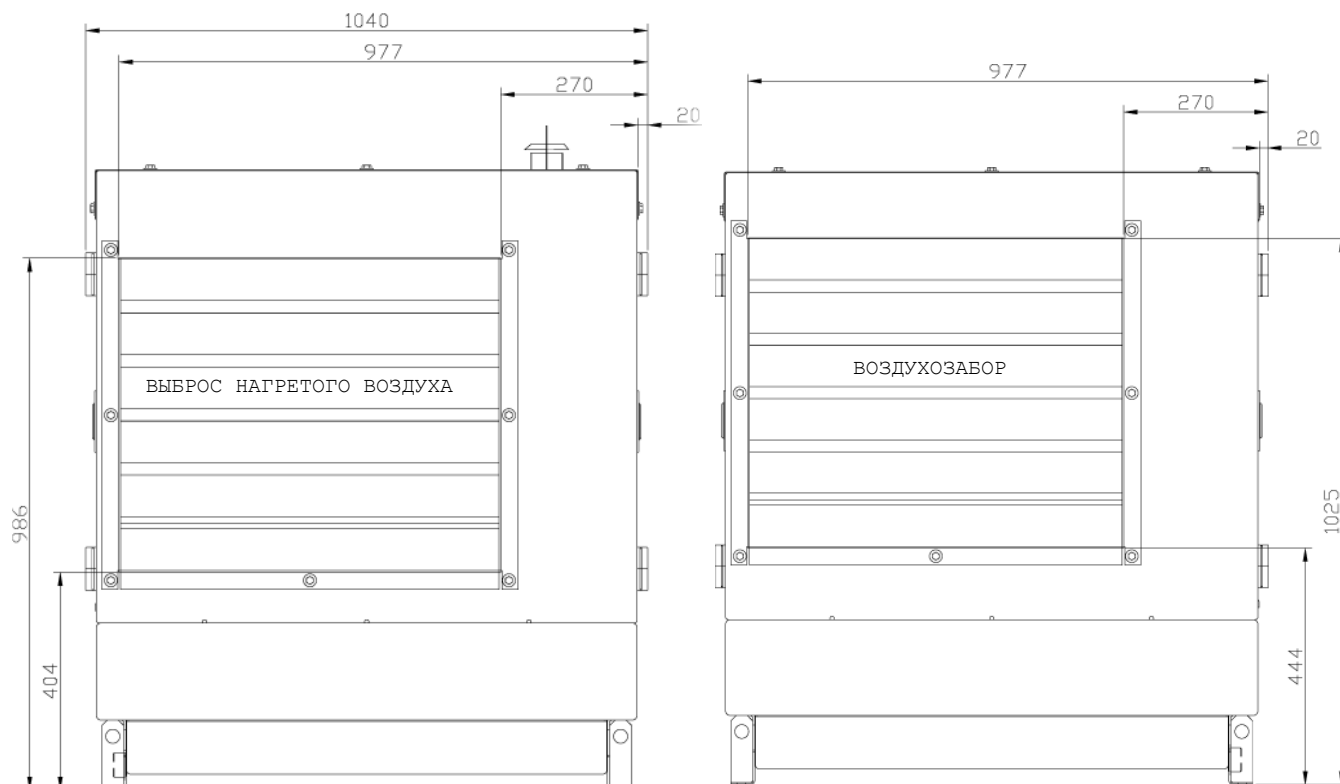
7.3. ЗАМЕНЯЕМЫЕ ДЕТАЛИ ДЛЯ ТЕХНИЧЕСКОГО ОБСЛУЖИВАНИЯ АГРЕГАТА

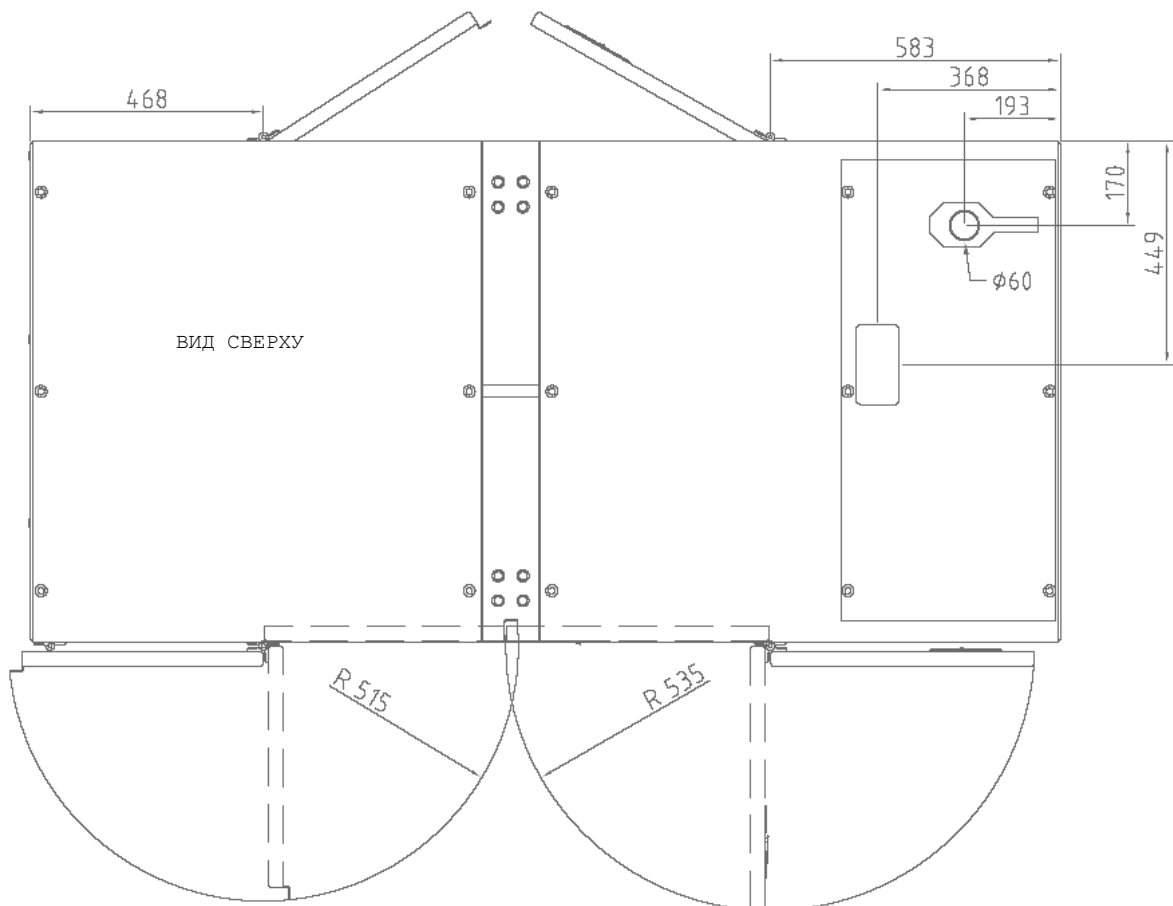
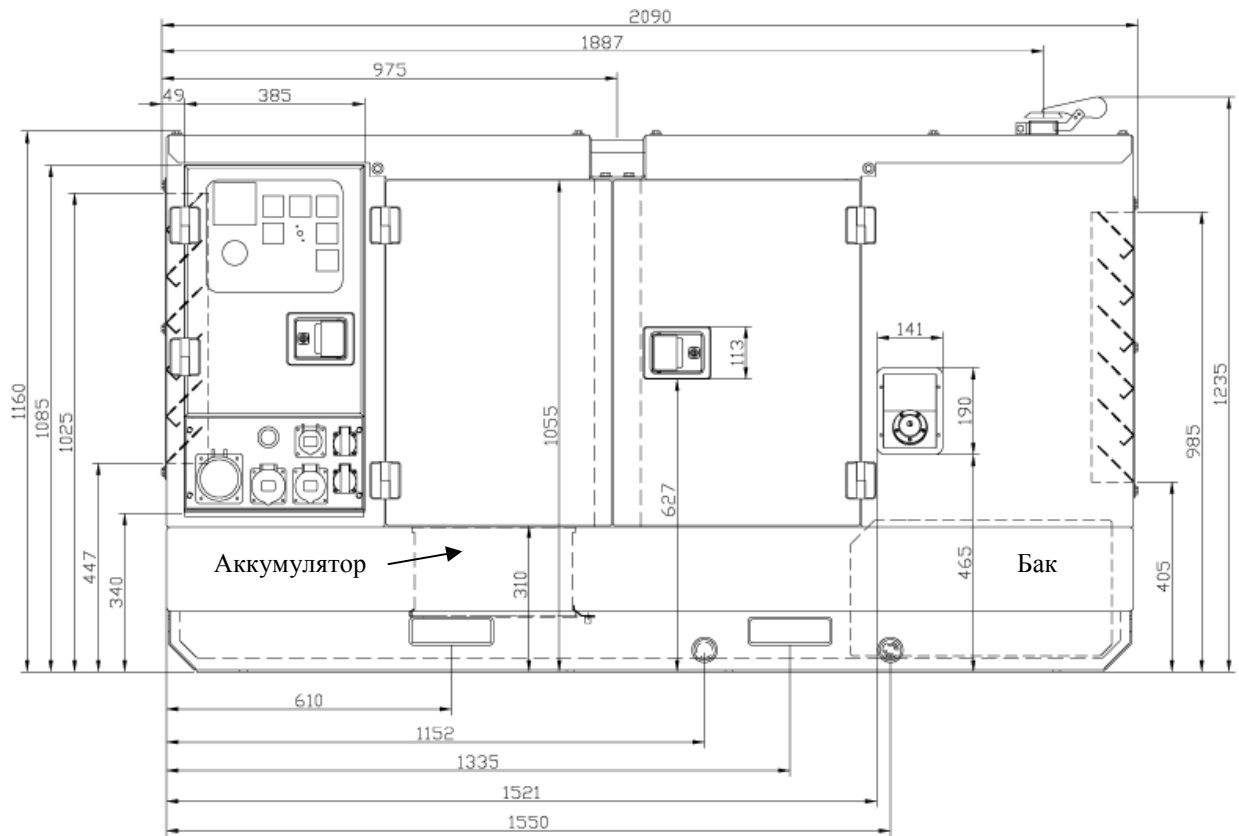
Тип агрегата	Код № детали	Наименование детали	Колич-во
EPS32DE/33/40TDE	398013300	ОЧИЩАЮЩИЙ ЭЛЕМЕНТ ВОЗДУШНОГО ФИЛЬТРА	1
EPS32DE/33/40TDE	398110000	ФИЛЬТРУЮЩИЙ ЭЛЕМЕНТ ВОДООТДЕЛИТЕЛЯ	1
EPS32DE/33/40TDE	398111703	ОЧИЩАЮЩИЙ ЭЛЕМЕНТ ТОПЛИВНОГО ФИЛЬТРА	1
EPS32DE/33/40TDE	398213300	МАСЛЯНЫЙ ФИЛЬТР	1
EPS32DE/33/40TDE	A133	РЕМЕНЬ ВЕНТИЛЯТОРА	1
EPS32DE/33/40TDE	A13300001	УПЛОТНЕНИЕ КРЫШКИ КОРОБКИ КЛАПАНОВ	1

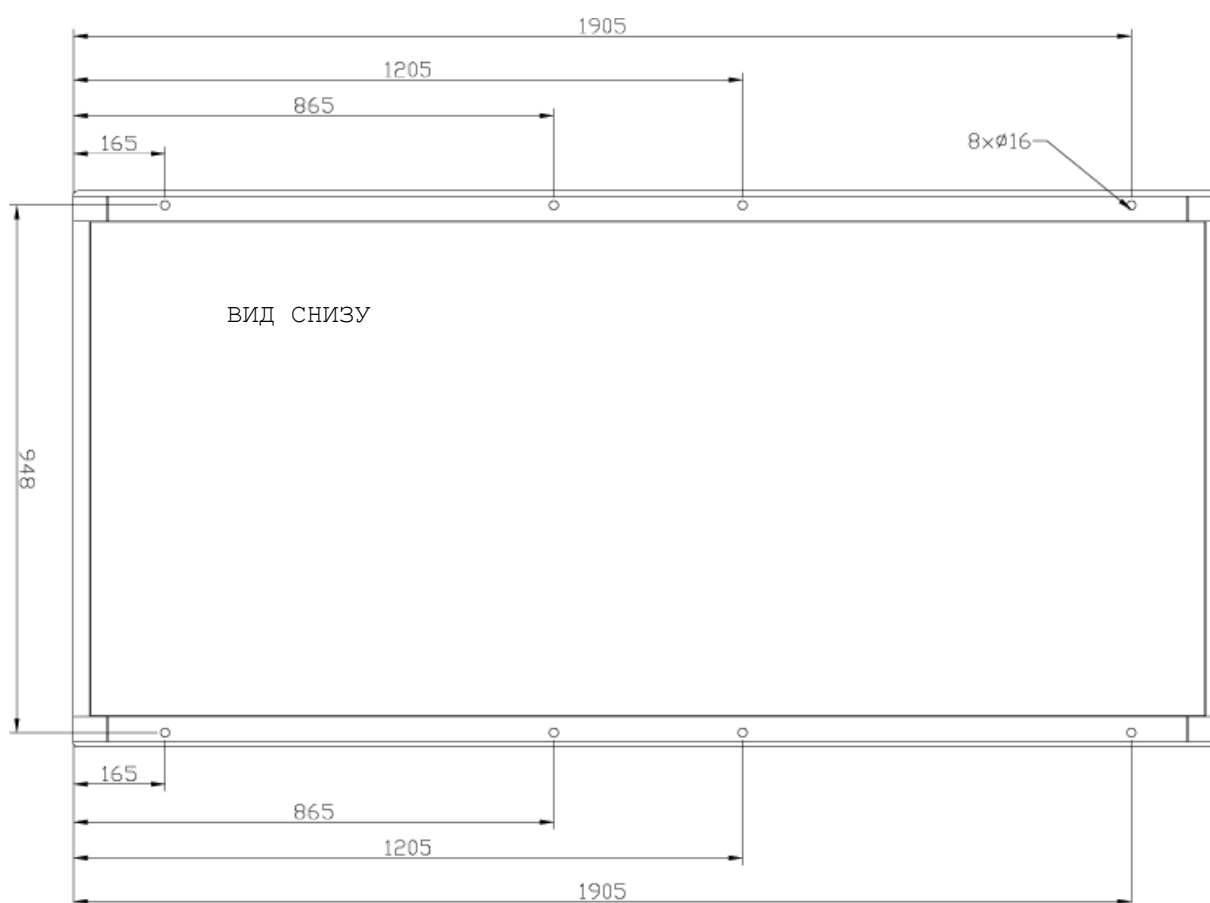
8. ЭЛЕКТРИЧЕСКИЕ СХЕМЫ

См. прилагаемые к агрегату электрические схемы EUROPOWER и Инструкцию по эксплуатации генератора.

9. ГАБАРИТНЫЕ РАЗМЕРЫ







10. УХОД ЗА АГРЕГАТОМ

10.1. Генератор переменного тока:

Генераторы этих агрегатов не требуют специального технического обслуживания. Достаточно одновременно с регламентным техническим обслуживанием двигателя осматривать видимые детали генератора и, что особенно важно, проверять состояние подшипника ротора генератора.

10.2. Двигатель:

Периодичность регламентного технического обслуживания двигателя указана в Инструкции по его эксплуатации.

- при выпуске агрегата с предприятия радиатор его двигателя заправлен охлаждающей жидкостью для использования при температурах не ниже минус 30°C и отвечающей требованиям стандарта BS6580/92 – SAE J1034. При доливе или замене следует использовать охлаждающую жидкость только по этому стандарту.
- При выпуске агрегата с предприятия его двигатель заправлен маслом вязкости 15W40 для использования при температурах не ниже минус 10°C. При доливе или замене масла его качество по уровню эксплуатационных свойств должно быть не хуже API SJ/CF-4.
- Для эксплуатации агрегата при температуре окружающей среды до -20°C следует применять масло вязкости 10W40, а при температуре до -30°C масло вязкости 5W40. Качество масел по уровню эксплуатационных свойств должно быть также не хуже API SJ/CF-4.

11. ПЕРЕВОЗКА И ХРАНЕНИЕ

Чтобы топливо не вылилось из агрегата при его перевозке или временном хранении, агрегат должен в это время находиться в близком к вертикали нормальном рабочем положении, а переключатель автоматического пуска агрегата блоком DSE3110 стоять в положении «OFF – ВЫКЛЮЧЕН».

Перед перевозкой агрегата:

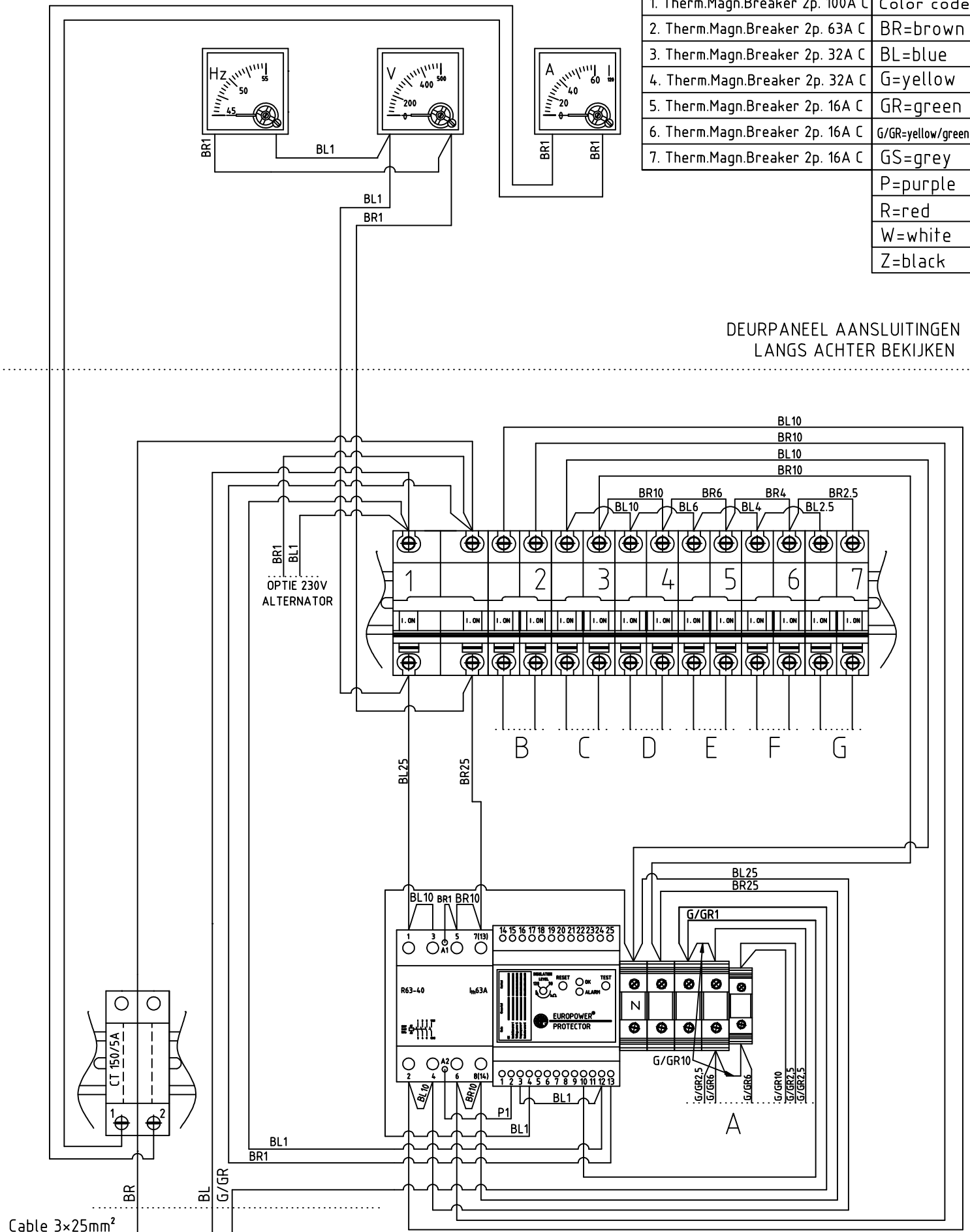
- Закройте кран подачи топлива
- Не заполняйте топливный бак до самого верха – уровень топлива не должен достигать низа заливной горловины.
- Не пользуйтесь агрегатом во время движения транспорта.
- Не допускайте работы агрегата в замкнутом транспортном средстве и используйте его в хорошо вентилируемом помещении.

Перед постановкой агрегата на длительное (более двух месяцев) хранение:

- Выберите для этого помещение с умеренной влажностью и запылённостью.
- В дизельных агрегатах максимально заполните топливный бак для исключения конденсации влаги на стенках бака и их коррозии.
- Замените масло в двигателе.
- Чтобы продлить срок службы аккумулятора, отсоедините его и поставьте на «капельную» подзарядку.

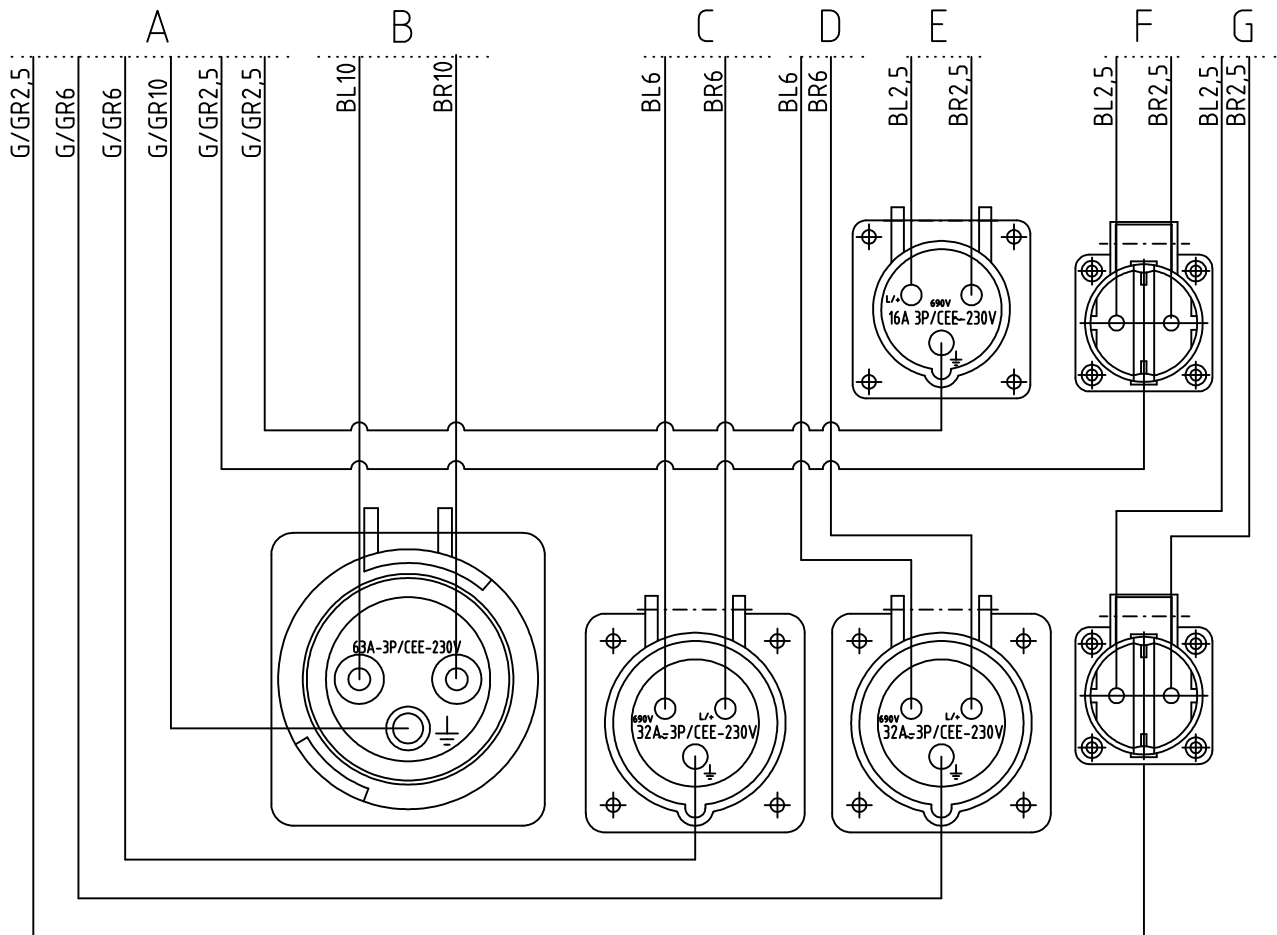
1. Therm.Magn.Breaker 2p. 100A C	Color code
2. Therm.Magn.Breaker 2p. 63A C	BR=brown
3. Therm.Magn.Breaker 2p. 32A C	BL=blue
4. Therm.Magn.Breaker 2p. 32A C	G=yellow
5. Therm.Magn.Breaker 2p. 16A C	GR=green
6. Therm.Magn.Breaker 2p. 16A C	G/GR=yellow/green
7. Therm.Magn.Breaker 2p. 16A C	GS=grey
	P=purple
	R=red
	W=white
	Z=black

DEURPANEEL AANSLUITINGEN
LANGS ACHTER BEKIJKEN



Directory: .. \E\EPS\EPSWATER\VERMOGENSCHEMA\STANDAARD\914001130\914001130_1.2_04		Tolerantie: -	Materiaal: -
Schaal: 1:2.5	<h1>WIRING DIAGRAM FOR EPS32DE STANDARD</h1>		Rev.datum : 03/06/2010
A4			Ontwerper(s) : VV
			Tekenaar : DP
		Revisor : EC	Goedkeurder : MH/SH
		Verzonden : -	Onderaann. :
	Ontw.dos.nr.: 111	Art.nr.: 914.001130	Tek.nr.: 1.2
			Rev.nr.: 04

Color code
BR=brown
BL=blue
G=yellow
GR=green
G/GR=yellow/green
GS=grey
P=purple
R=red
W=white
Z=black



Directory:
 ..\E\EPS\EPSWATER\VERMOGENSCHEMA\STANDAARD\914001130\914001130_2.2_04

Tolerantie: -
 Materiaal: -

Schaal:
 1:2.5

WIRING DIAGRAM FOR EPS32DE STANDARD

Rev.datum : 03/06/2010

Ontwerper(s) : VV

Tekenaar : DP

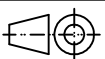
Revisor : EC

Goedkeurder : MH/SH

A4

Verzonden : -

Onderaann. :



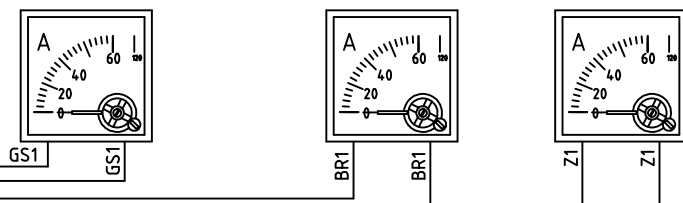
Ontw.dos.nr.:
 111

Art.nr.:
 914.001130



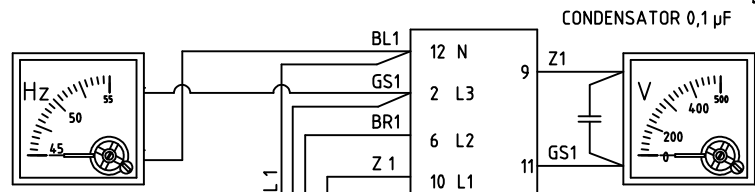
Tek.nr.:
 2.2

Rev.nr.:
 04

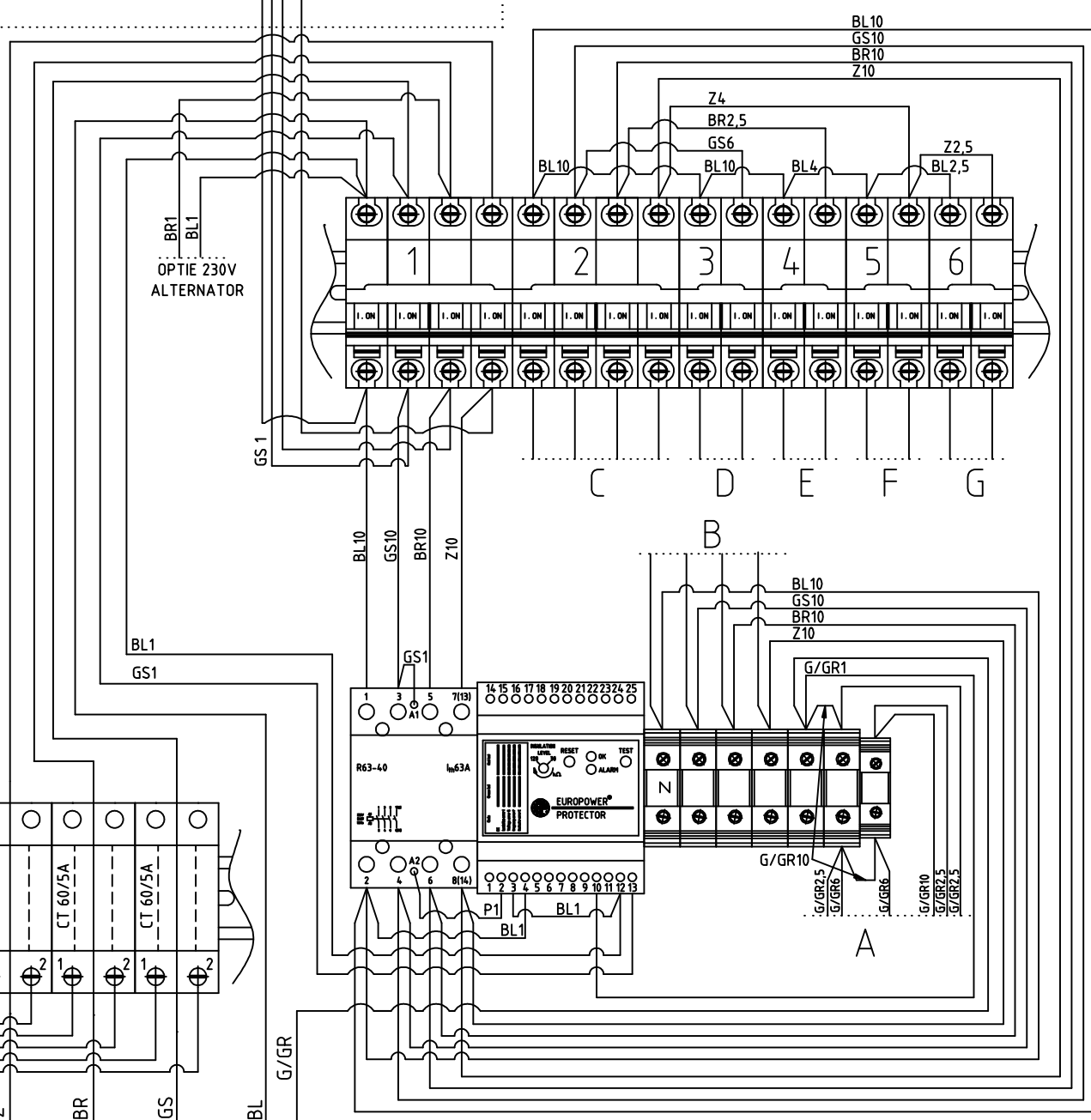


1.EPS33TDE:Th.Magn.Br. 4p.32A C	Color code
1.EPS40TDE:Th.Magn.Br. 4p.40A C	BR=brown
2. Therm.Magn.Breaker 4p. 32A C	BL=blue
3. Therm.Magn.Breaker 2p. 32A C	G=yellow
4. Therm.Magn.Breaker 2p. 16A C	GR=green
5. Therm.Magn.Breaker 2p. 16A C	G/GR=yellow/green
6. Therm.Magn.Breaker 2p. 16A C	GS=grey

P=purple
R=red
W=white
Z=black



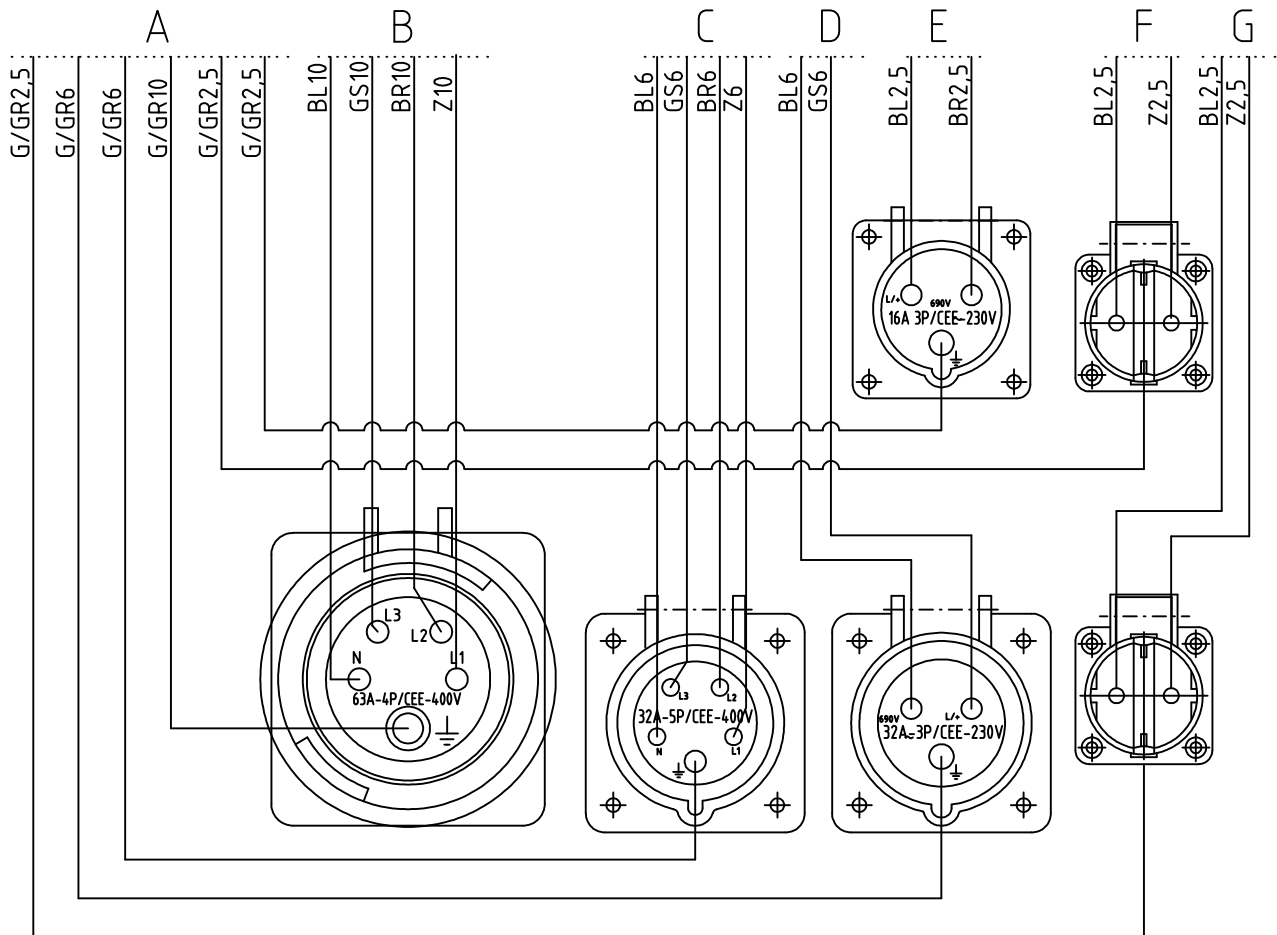
DEURPANEEL AANSLUITINGEN LANGS ACHTER BKIJKEN



Cable 5x10mm² Z BR GS BL

Directory: .. \E\EPS\EPSWATER\VERMOGENSCHEMA\STANDAARD\914001140\914001140_1.2_06		Tolerantie: -	Materiaal: -	
Schaal: 1:2.5	<h1>WIRING DIAGRAM FOR EPS33/40TDE STANDARD</h1>		Rev.datum : 25/03/2010	
A4			Ontwerper(s) : VV	
			Tekenaar : MH	
		Revisor : EC	Goedkeurder : DP/EC	
		Verzonden : -	Onderaann. :	
	Ontw.dos.nr.: 111	Art.nr.: 914.001140	Tek.nr.: 1.2	Rev.nr.: 06

Color code
BR=brown
BL=blue
G=yellow
GR=green
G/GR=yellow/green
GS=grey
P=purple
R=red
W=white
Z=black



Directory:
 ..\E\EPS\EPWATER\VERMOGENSCHEMA\STANDAARD\914001140\914001140_2.2._06

Tolerantie: -
 Materiaal: -

Schaal:
 1:2.5

WIRING DIAGRAM FOR EPS33/40TDE STANDARD

Rev.datum : 25/03/2010
 Ontwerper(s) : VV
 Tekenaar : MH
 Revisor : EC
 Goedkeurder : DP/EC
 Verzonden : -
 Onderaann. :

A4

Ontw.dos.nr.: 111
 Art.nr.: 914.001140

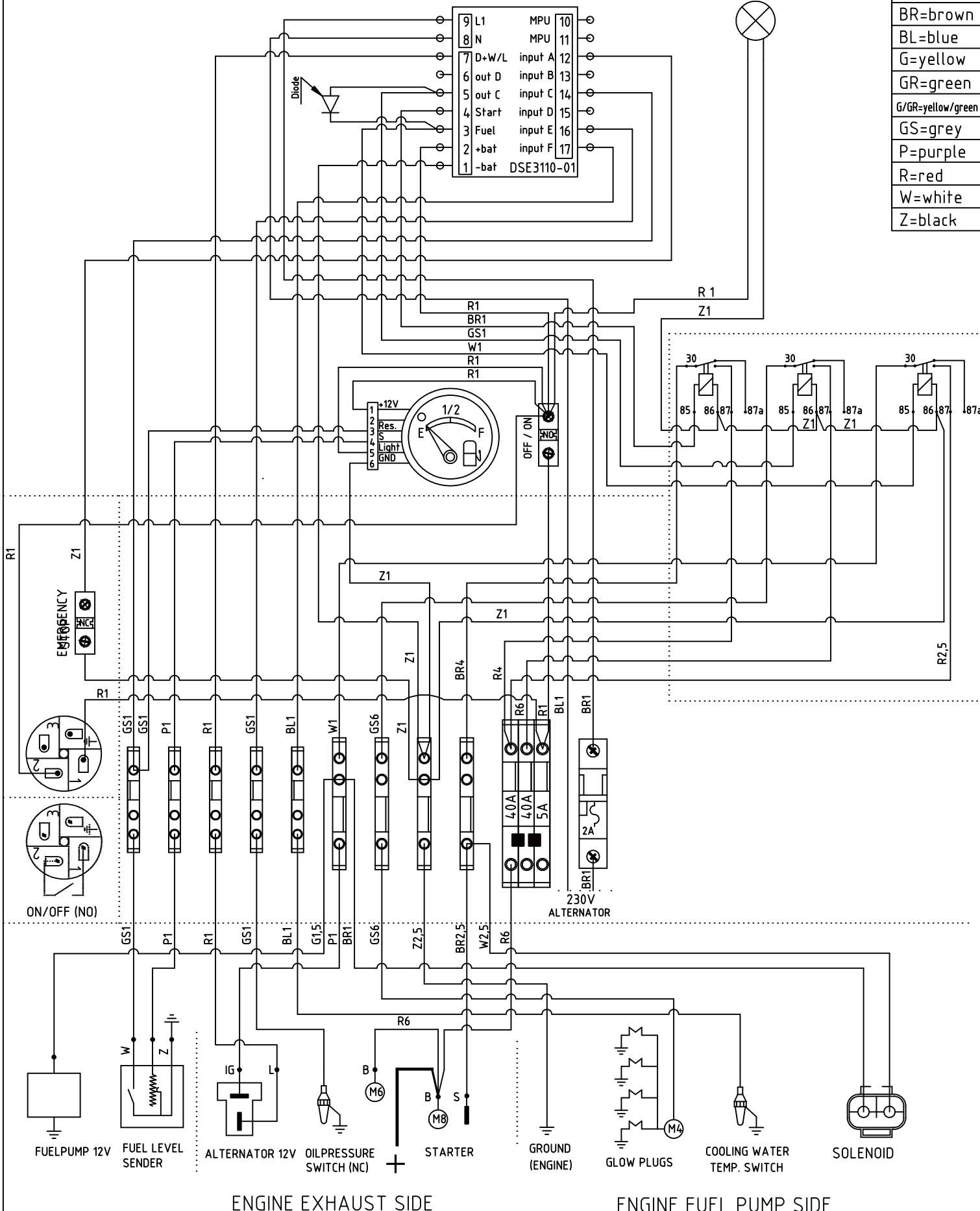


Tek.nr.: 2.2
 Rev.nr.: 06

CONTROL PANEL

LIGHTING

Color code
BR=brown
BL=blue
G=yellow
GR=green
G/GR=yellow/green
GS=grey
P=purple
R=red
W=white
Z=black



ENGINE EXHAUST SIDE

ENGINE FUEL PUMP SIDE

Directory: ..\\E\\EPS\\EPSPATER\\MOTORSTURING\\STANDAARD\\981114013\\981114013_1.1._05		Tolerantie: -	Materiaal: -
Schaal: 1:2.5	<h2>WIRING DIAGRAM 12V</h2> <h3>V3300(T)</h3> <h3>STANDARD</h3>		Rev.datum : 20/09/2010
A4			Ontwerper(s) : DP
Onw.dos.nr.: -	Art.nr.: 981114013	Tek.nr.: 1.1.	Rev.nr.: 05
		Verzonden : Onderaann. :	

McGrp.Ru



Сайт техники и электроники

Наш сайт McGrp.Ru при этом не является просто хранилищем [инструкций по эксплуатации](#), это живое сообщество людей. Они общаются на форуме, задают вопросы о способах и особенностях использования техники. На все вопросы очень быстро находят ответы от таких же посетителей сайта, экспертов или администраторов. Вопрос можно задать как на форуме, так и в специальной форме на странице, где описывается интересующая вас техника.