



ООО "АКВА ПРОМ"

Украина
г. Киев, ул. Алябьева, 3



(044) 536-00-36
(066) 322-10-62
(098) 327-17-36
(063) 745-56-46

<http://аквапром.com.ua>

e-mail: ap.d@i.ua

GPD циркуляционные насосы с мокрым ротором

Область применения

Циркуляционные насосы с мокрым ротором и регулируемой производительностью предназначены для применения в отопительных системах закрытого и открытого типа

Краткая техническая характеристика

- Напор до 17 м
- Производительность до 30 м³/ч
- Максимальная температура окружающей среды +40°C

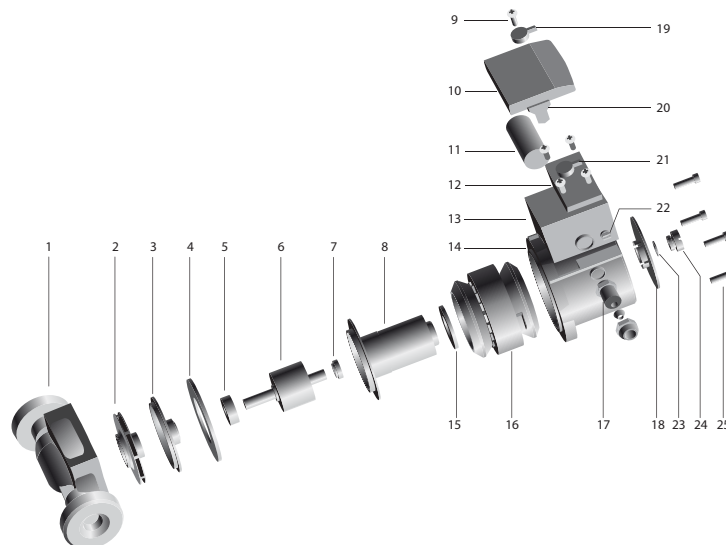
Ограничения

- Перекачиваемые жидкости: чистые, неагрессивные и невзрывоопасные, без твердых и волокнистых частиц
- Температура перекачиваемой жидкости: от +10°C до +110°C
- Максимальное рабочее давление: 10 бар
- Во избежание кавитационного шума давление на всасывании должно быть не менее 1.5 м водяного столба при температуре воды +90°C
- Насос должен быть установлен так, чтобы двигатель был только в горизонтальном положении



GPD

№	ОБОЗНАЧЕНИЯ	№	ОБОЗНАЧЕНИЯ
1	корпус насосной части	14	корпус двигателя
2	рабочее колесо	15	уплотнительное кольцо
3	отражатель	16	статор
4	уплотнительное кольцо	17	уплотнитель ввода кабеля
5	графитовая втулка	18	информационная накладка
6	ротор	19	рычаг переключателя
7	керамическая втулка	20	переключатель
8	стакан	21	панель выводов
9	винт	22	уплотнительная прокладка
10	крышка конденсаторной коробки	23	уплотнительное кольцо
11	конденсатор	24	пробка сливного отверстия
12	винт	25	болт
13	конденсаторная коробка		



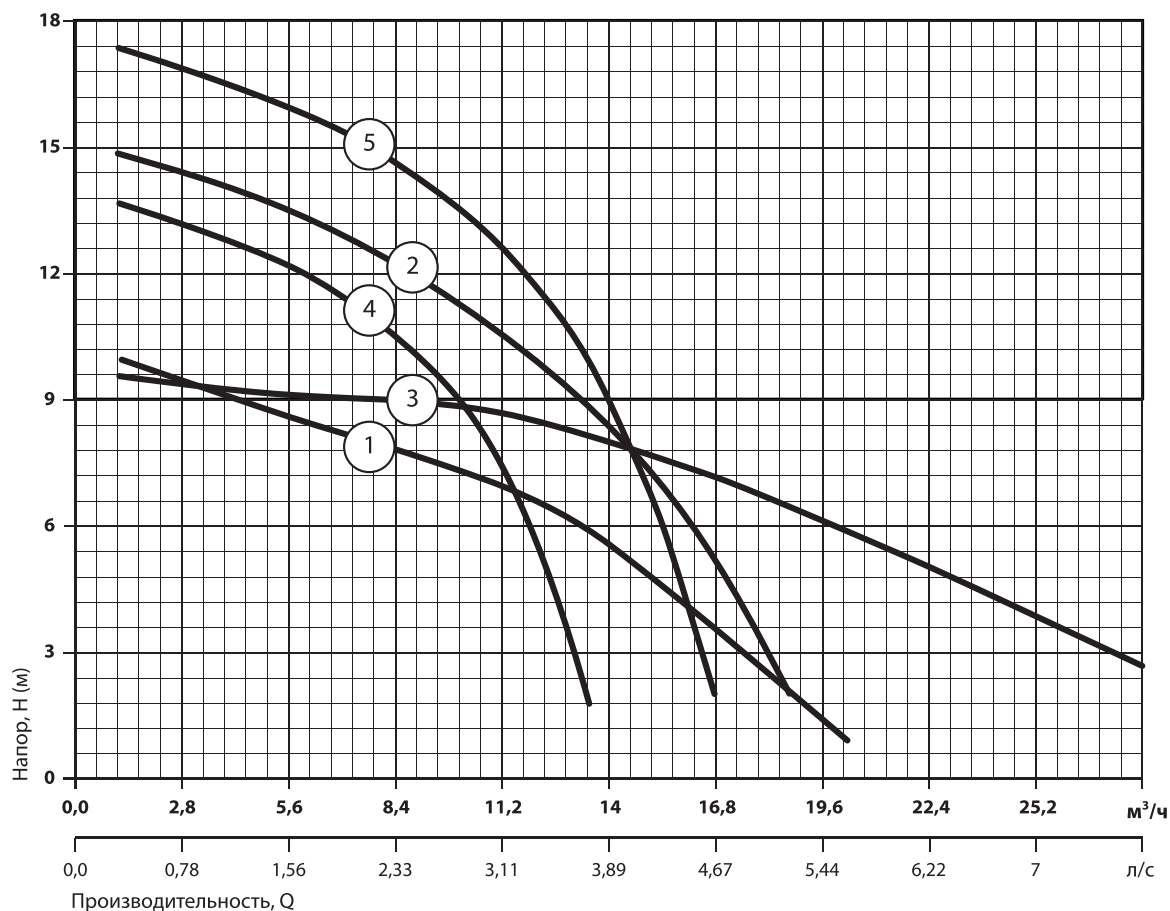


ООО "АКВА ПРОМ"
Украина
г. Киев, ул. Алябьева, 3



(044) 536-00-36
(066) 322-10-62
(098) 327-17-36
(063) 745-56-46

http://аквапром.com.ua
e-mail: ap.d@i.ua



- 1 GPD 8-8-400
- 2 GPD 8-12.5-600
- 3 GPD 12.5-8-600

- 4 GPD 13-14-550
- 5 GPD 16-17-750

модель	диаметр патрубков, дюйм	мощность, Вт	сила тока, А	номинальная производительность, Q		производительность, Q							вес (нетто), кг	
				м³/ч	л/с	м³/ч	4	8	12	16	20	24		28
						л/с	1.11	2.22	3.33	4.44	5.55	6.66		7.77
GPD 8-8-400	DN32	400	3.4	8	2.2	напор, м	9.0	8.2	6.7	4.2	1.2			16.0
GPD 8-12.5-600	DN40	600	4.9	8	2.2		13.75	12.5	10.0	6.0				16.5
GPD 12.5-8-600	DN40/DN50	600	4.9	12.5	3.5		9.2	9.0	8.5	7.5	6.4	4.7	2.7	16.5
GPD 13-14-550	DN50	550	2.39	13	3.64		13.0	11.0	5.5					17
GPD 16-17-750	DN50	750	4.45	16	4.48		16.5	15.0	11.3	4.4				17

Конструктивные характеристики

- Корпус насосной камеры из чугуна
- Рабочее колесо из полимера, а на моделях GPD13-14; GPD16-17 нержавеющей стали
- Стакан из нержавеющей стали
- Ведущий вал из нержавеющей стали
- Корпус статора из алюминия
- Подшипники насоса из керамиографита
- Соединительные гайки в комплекте
- Исполнение моноблочное

Двигатель

- Асинхронный, работающий на одной скорости, однофазный с мокрым ротором и внутренним разделяющим стаканом из нержавеющей стали
- Встроенный конденсатор
- Класс изоляции обмоток H
- Степень защиты IP44
- Напряжение питания: однофазное 1x220В – 50Гц
- Направление вращения: против часовой стрелки (со стороны двигателя)