

АВТОМАТИЧЕСКИЙ РЕГУЛЯТОР НАПРЯЖЕНИЯ

**VEGA однофазные
ANTARES однофазные
ORION трехфазные**

РУКОВОДСТВО ПОЛЬЗОВАТЕЛЯ

v.3.3



Исправлено и дополнено в феврале 2011 г.

В соответствии с законом о защите авторских прав настоящий документ может копироваться или публиковаться только с разрешения Производителя.

Компания не несет ответственности за несанкционированные копии, изменения или дополнения к тексту или иллюстрациям данного документа.

Любые изменения, касающиеся логотипа компании, сертификационных обозначений, наименований и официальных данных строго запрещены.

В целях улучшения технических характеристик Производитель оставляет за собой право вносить изменения в изделие в любое время и без предварительного уведомления.

Содержание

ПРАВИЛА ТЕХНИКИ БЕЗОПАСНОСТИ	4
ПАМЯТКА ПО ОКРУЖАЮЩЕЙ СРЕДЕ	4
1. ВВЕДЕНИЕ	4
1.1. Общие сведения.....	4
1.2. Описание.....	4
1.3. Основные составные части и принцип работы.....	5
1.4. Защитные устройства и сигнализация.....	5
1.5. Микропроцессорная плата управления.....	5
1.6. Приборы.....	7
1.7. Установочные параметры.....	7
2. УСТАНОВКА	8
2.1. Выбор места.....	8
2.2. Размеры для установки.....	8
2.3. Питание.....	8
2.4. Подключения.....	8
3. ВВОД В ЭКСПЛУАТАЦИЮ И ПОРЯДОК РАБОТЫ	10
3.1. Пуск и функциональная проверка.....	10
3.2. Техническое обслуживание.....	10
3.2.1. Общие сведения.....	10
3.2.2. Ролики.....	10
3.2.3. Вентиляторы охлаждения (при наличии).....	10
3.2.4. Стабилизаторы напряжения с тороидальным регулятором напряжения.....	10
3.3. Сигналы тревоги.....	11
3.4. Возможные неисправности и способы их устранения.....	11
3.5. Защита нагрузки от завышенного/заниженного напряжения.....	13
3.6. Схема конденсаторов.....	13
3.7. Помощь.....	13
ПРИЛОЖЕНИЕ А: ТЕХНИЧЕСКИЕ ХАРАКТЕРИСТИКИ	14
ПРИЛОЖЕНИЕ Б: КОРПУСА	24
ПРИЛОЖЕНИЕ В: ПРИБОРЫ	25
ДЕКЛАРАЦИИ ЗАВОДА	39
Гарантии.....	39
Соответствие СЕ.....	39
ГАРАНТИЙНЫЙ ТАЛОН	40

ПРАВИЛА ТЕХНИКИ БЕЗОПАСНОСТИ

Не пытайтесь включать автоматический регулятор напряжения (далее по тексту – стабилизатор напряжения) в работу без заземления.

Рекомендуется установить автоматический выключатель с дифференциально-токовым прерывателем цепи во входную цепь стабилизатора в соответствии со Стандартом IEC364 «Электроустановки зданий». Кроме того, автоматические выключатели с дифференциально-токовым прерывателем могут быть установлены в выходной цепи и приведены в соответствии с прерывателями во входной цепи.

Запрещается использовать для работы инструмент без изоляционного покрытия на ручке, работать без изоляционных перчаток и т.д. В случае необходимости замены предохранителей используйте новые предохранители такого же типа с аналогичными характеристиками. Необходимо соблюдать указания данного руководства.

ПРЕДУПРЕЖДЕНИЕ: Стабилизатор должен быть использован только по назначению в соответствии с конструктивным исполнением. Установка должна производиться в соответствии с указаниями данного руководства. Любое другое использование не по назначению и не в соответствии с данными требованиями может быть опасным. В случае несоблюдения требований по эксплуатации и установке компания ORTEA не несет ответственности за ущерб, причиненный людям, животным и имуществу.

Доступ к внутренним частям стабилизатора напряжения не возможен без вскрытия кожуха с помощью специальных приспособлений. Поэтому для безопасности имеется собственная внутренняя (конструктивная) защита от прямого контакта.

Внутри оборудования присутствуют опасные напряжения. К монтажу, установке, осмотру и техническому обслуживанию оборудования допускается только квалифицированный персонал, прошедший специальную подготовку по эксплуатации электрооборудования и знающий правила техники безопасности при работе с этим оборудованием. Перед началом любых работ отсоедините стабилизатор напряжения от сети.

При необходимости следует обращаться в авторизированный «Технический сервисный центр».

Сохраняйте данное руководство на весь срок эксплуатации оборудования.

ПАМЯТКА ПО ОКРУЖАЮЩЕЙ СРЕДЕ

Будучи стационарным промышленным оборудованием, к стабилизатору напряжения не может быть применена Директива WEEE. Тем не менее, из-за экологических обязательств компании, пользователю настоятельно рекомендуется следовать выполнению мер ответственности по окончании срока службы оборудования. По окончании срока службы, пожалуйста, сделайте устройство непригодным для использования за счет демонтажа соединительных кабелей. Уничтожение стабилизатора напряжения должно проводиться только через предприятия, которые могут обеспечить разделение материалов и компонентов, пригодных для переработки. Если есть сомнения, пожалуйста, свяжитесь со штаб-квартирой компании и попросите инструкции.

Соответствующая процедура утилизации позволит снизить воздействие на окружающую среду и использование природных ресурсов. Продукт не содержит CFCs хлорфторуглеродов, HCFCs гидрохлорфторуглероды или асбеста.

Пожалуйста утилизируйте упаковочный материал (картон и / или древесину).

1. ВВЕДЕНИЕ

1.1. Общие сведения

Технические характеристики, таблицы данных, рисунки и схемы электрических соединений представлены в приложениях А, Б, В.

Данное руководство касается только стандартной комплектации стабилизаторов напряжения. Если предусмотрены устройства, такие как, схема Байпас, автоматы защиты сети и др., не входящие в основной комплект, обратитесь к соответствующим описаниям данных устройств. Ниже приведены следующие типы стабилизаторов напряжения, описанные в настоящем руководстве:

тип АА – однофазный стабилизатор напряжения без вольтодобавочного трансформатора (только 0,7 кВА, 2кВА, 4кВА ± 20%, соответствующий 1кВА, 2,5кВА и 5кВА ± 15%);

тип А – однофазный стабилизатор напряжения с цифровым вольтметром;

тип В – однофазный стабилизатор напряжения с цифровым вольтметром/амперметром;

тип D – трехфазный стабилизатор напряжения с независимым регулированием на каждой фазе, с цифровым анализатором сети

Стабилизаторы напряжения удовлетворяют европейским требованиям в соответствии с Нормативами CE для низковольтного оборудования 2006/95/ЕЕС и Нормативами по электромагнитной совместимости 2004/ЕЕС и могут быть установлены в окружающих средах А и В согласно IEC439.1

1.2 Описание

Стабилизаторы напряжения, предназначенные для подключения между электрической сетью и нагрузкой, имеют следующие основные особенности:

- запас мощности трансформатора обеспечивает работу при максимальном входном токе;
- регулирование происходит на основании значения «действующего напряжения», учитывая гармоники в электросети;
- допускается изменение нагрузки в интервале от 0 до 100%;
- ток нагрузки может содержать до 30% гармонических искажений без нарушения работы стабилизатора. В случае повышенного процентного соотношения - стабилизатор напряжения должен эксплуатироваться с меньшей нагрузкой;
- нечувствительность к коэффициенту мощности нагрузки;

- не вносят сколько-нибудь заметных нелинейных искажений выходного напряжения.

	СТАБИЛИЗАТОР		
	АА	А	В
Тип регулирования	однофазный		Независимо по каждой фазе
Тип нагрузки	однофазный		3-фазная, 2-фазная, 1-фазная
Несбалансированность нагрузки	-		до 100%
Наличие входного нейтрального провода	-		необходимо

1.3 Основные составные части и принцип работы

Основными составными частями являются:

- вольтодобавочный трансформатор (за исключением стабилизаторов типа АА);
- автотрансформатор с плавно регулируемым коэффициентом трансформации (регулятор напряжения). В зависимости от номинального значения мощности стабилизатора регулятор напряжения может быть тороидальным или колониальным (стержневым).

- электронная схема управления с микропроцессором.

Эта схема управления сравнивает значение выходного напряжения с заданным значением: если процент разности напряжения превышает требуемое значение, схема управления приводит в действие редукторный двигатель регулятора. В результате этого происходит изменение положения роликов регулятора, отбираемого с них напряжения и, следовательно, напряжения, подаваемого на первичную обмотку вольтодобавочного трансформатора. Напряжение на вторичной обмотке находится в фазе или в противофазе по отношению к напряжению сети и, таким образом, суммируется с последним или вычитается из него для компенсации изменений напряжения.

В стабилизаторах типа АА, с помощью платы управления и редуктора двигателя, ролик перемещается по регулятору напряжения, чтобы обеспечить номинальное значение выходного напряжения.

1.4 Защитные устройства и сигнализация

Предусмотрены следующие защитные устройства:

- Электродвигатель прекращает вращение благодаря концевому выключателю (верхний и нижний) при регулировке.
- Отключение электродвигателя при коротком замыкании в цепи электродвигателя.
- Сигнализация о максимальном и минимальном напряжении сети по выходу стабилизатора. При тревоге (устанавливается $\pm 6\%$ или $-20/+10\%$ от номинального выходного напряжения) подается сигнал на реле активации контакторов защиты нагрузки от заниженного/завышенного напряжения. Выше указанные контакторы могут отключить нагрузку, в случае выхода напряжения за пределы установленного диапазона и восстановить соединение после возвращения напряжения, в пределы интервала $\pm 2\%$, относительно номинального значения (см. раздел 3.5. Руководства).

Значения на отключение и подключение устанавливаются микропроцессором и не могут быть изменены

- На плате установлен термостат для контроля внутренней температуры и выработки сигнала аварии в случае перегрева. Термостат установлен на температуру 65°C (с гистерезисом 5°C). Этот порог не может быть изменен.
- Автоматический выключатель с тепловым и магнитным расцепителями служит для защиты от перегрузок и коротких замыканий и находится в цепи регулятора напряжения.

ПРЕДУПРЕЖДЕНИЕ: ОПИСАННЫЕ ВЫШЕ ЗАЩИТНЫЕ УСТРОЙСТВА ОТНОСЯТСЯ ТОЛЬКО К СТАБИЛИЗАТОРУ НАПРЯЖЕНИЯ И НЕ РАЗРЫВАЮТ ЦЕПЬ ПОДАЧИ НАПРЯЖЕНИЯ ЭЛЕКТРОСЕТИ В НАГРУЗКУ.

Срабатывание вышеуказанных защитных устройств может вызвать значительное снижение напряжения, подаваемого на нагрузку. Если такой эффект представляет опасность для нагрузки, прервите общее питание, подаваемое на стабилизатор напряжения.

- Предохранители служат для защиты вспомогательных цепей.
- Заменяемые плавкие предохранители служат для защиты платы управления.
- Защита от перенапряжения класс II. Тип устройства может отличаться, в зависимости от типа стабилизатора.
- Выходной автоматический выключатель для защиты от перегрузки и короткого замыкания (только для стабилизаторов типа АА).

При срабатывании внутренних защитных устройств подается звуковой сигнал (см. раздел 3.3 Руководства).

В оборудовании с диапазоном входного напряжения $\pm 25\%$ и более предусмотрены блоки конденсаторов, которые корректируют выходное напряжение в крайнее минимальное значение после отключения электросети (кадетка токосъемника переводится в режим максимального понижения напряжения). Такое регулирование предотвращает от возможных неисправностей в нагрузке из-за перенапряжения, которое может возникнуть, когда нормальное электропитание восстанавливается.

Если непрерывность электроснабжения крайне важна, целесообразно установить Байпас, для того, чтобы нагрузка была подключена непосредственно к электросети на случай, если стабилизатор выключен для технического обслуживания или при отказе вследствие внутренних дефектов.

1.5 Микропроцессорная плата управления

Эта плата полностью управляет стабилизатором напряжения.

В целом, управление стабилизатором осуществляется с помощью программных средств, которые преобразуют все параметры в цифровую форму (полностью цифровое управление). Микропроцессор считывает фазное напряжение по выхо-

ду, установленные параметры и управляет работой сервопривода, обеспечивает защиту от перегрузки и коротких замыканий в самом электродвигателе.

Во избежание образования микротрещин в миниатюрных электронных деталях, пожалуйста будьте осторожны, чтобы не повредить плату.

Только для стабилизаторов напряжения типа AA и A плата управления имеет дополнительную плату сигнализации, подключенную посредством плоского провода. Эта плата содержит цифровой вольтметр для контроля выходного напряжения и сигнализации тревожных ситуаций (см. раздел 3.3)

Эта дополнительная плата может быть предложена и для других моделей стабилизаторов и подключена к колодке CN1 платы управления для того, чтобы визуализировать состояние тревоги.

Остановка электродвигателя или перегрузка электродвигателя

Система имеет защиту, которая определяет, работает ли электродвигатель в условиях перегрузки или электродвигатель заблокирован. Измеряется тепловая энергия (т.е. ток), выделенная в определенный момент времени: если значение превышает установленный порог, включается сигнал предупредительной защиты. (A01)

Короткое замыкание в цепи электродвигателя

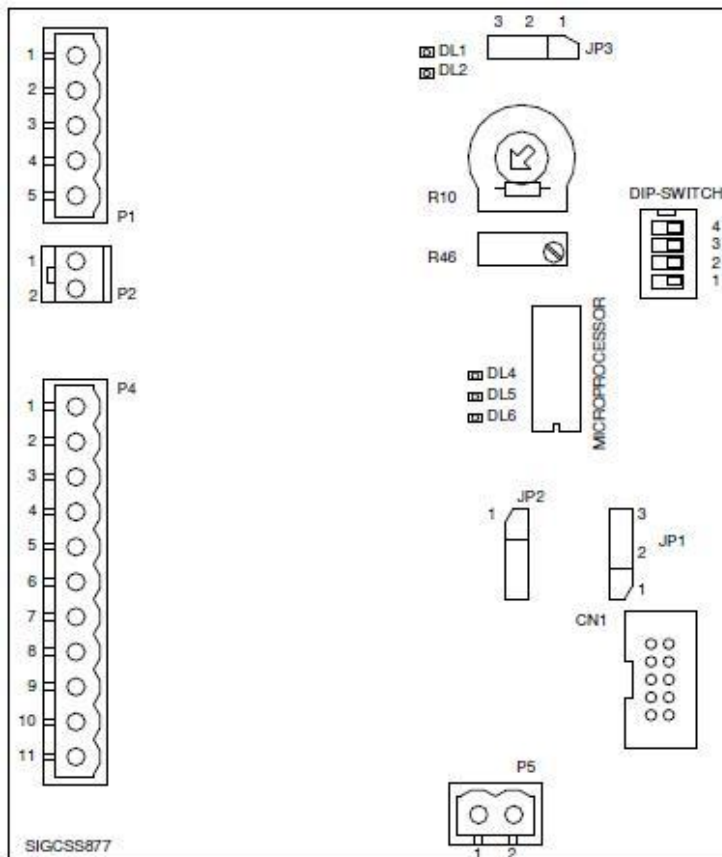
Панель управления имеет защиту от короткого замыкания двигателя. При возможности короткого замыкания включается звуковой сигнал.

Сигналы

На плате управления находится шесть светодиодов, функции которых перечислены в нижеследующей таблице:

Обозначение	Цвет	Параметр	Вкл.	Выкл.	Моргание	Дисплей доп. платы
DL1	Красный	Нормальная работа	--	X	--	--
		Тревога минимального/максимального напряжения	X	--	--	A04-A05
DL2	Красный	Нормальная работа	--	X	--	--
		Сработал автоматический выключатель в цепи регулятора	X		--	A02
DL4	Зеленый	Центральный процессор работает правильно			X	--
		Центральный процессор работает неправильно	X	X	--	--
DL5	Желтый	Нормальная работа	--	X	--	--
		Подстроечный резистор R10 в положении самоконтроля находится в режиме ожидания установки нормального рабочего положения	--	--	X	--
		Режим самотестирования	X	--	--	--
		Внутренняя неисправность (смотри сигналы тревоги раздел 3.3 Руководства) или регулирование в крайнем положении	X	--	--	--
DL6	Красный	Нормальная работа	--	X	--	--
		Короткое замыкание в цепи электродвигателя	X		--	--

Разъем	Контакт	Функции
P1	1 - 2	Контакты min/max напряжение (в цепи контактора)
P1	3 - 4	Авария (нормально разомкнутый контакт)
P1	5	Внешний аварийный вход
P2	1 - 2	Возврат в мин. напряжение
P4	1	земля
P4	2 - 3	-
P4	4 - 5	питание
P4	6 - 7	Концевой выключатель нижнего предела регулирования
P4	8 - 9	электродвигатель
P4	10 - 11	Концевой выключатель верхнего предела регулирования
P5	1 - 2	выходное напряжение - контроль
CN1	-	- плата цифрового вольтметра - дополнительная плата для стабилизатора типа С



Подстроечный резистор	Функции
R10	Регулировка точности стабилизации
R46	Точная установка вых. напряжения

DIP-переключатель	Функции
1 - 2	Грубая установка выходного напряжения
3 - 4	Установка электродвигателя

Переключатель	Положение	По умолчанию
JP1	1 - 2	+10/-20% тревога от Уном.
JP1	2 - 3	±6% тревога от Уном.

Переключатель	Положение	Функции
JP3	1 - 2	Звуковой сигнал включен
JP3	2 - 3	Звуковой сигнал выключен

1.6 Приборы

	СТАБИЛИЗАТОР			
	AA/A	B	D (<20кВА)	D (≥ 20кВА)
Цифровой вольтметр	X	--	--	--
Цифровой вольтметр/амперметр	--	X	--	--
Цифровой анализатор сети (только напряжения по выходу)	--	--	X	--
Цифровой анализатор сети (по выходу напряжения, тока и мощность)	--	--	--	X

Инструкция по эксплуатации для анализатора сети представлена в приложении В.

1.7 Установочные параметры

ПРЕДУПРЕЖДЕНИЕ: внутри стабилизатора и на панели управления присутствует опасное высокое напряжение. Поэтому к выполнению вышеописанных установок допускаются только квалифицированные специалисты, прошедшие подготовку по эксплуатации электрооборудования и знающие правила техники безопасности при работе с этим оборудованием.

Установочные работы должны проводиться только в случае крайней необходимости.

Для выполнения описанных операций следует пользоваться подходящим надежно изолированным инструментом.

Перед пуском стабилизатора напряжения следует внимательно ознакомиться с данным руководством.

Следует провести сначала грубую регулировку и затем точную регулировку.

Грубая установка выходного напряжения – Dip-переключатели 1 - 2

Возможны следующие установки:

DIP-переключатель 1	DIP-переключатель 2	Напряжение
ВЫКЛ.	ВЫКЛ.	210 В
ВЫКЛ.	ВКЛ.	220 В
ВКЛ.	ВЫКЛ.	230 В
ВКЛ.	ВКЛ.	240 В

Точная установка выходного напряжения – Подстроечный резистор R46 ('V')

Настраивайте регулировочным винтом, используя соответствующий инструмент и проверьте результаты по вольтметру, принимая во внимание время срабатывания измерительного прибора. Большее значение выходного напряжения может быть получено при повороте подстроечного резистора по часовой стрелке. Диапазон регулировки составляет 5%.

Установки электродвигателя - Dip-переключатели 3 – 4

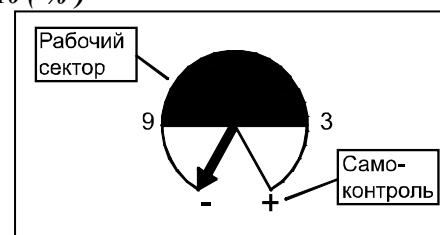
Установки:

DIP-переключатель 3	DIP-переключатель 4	Эл. двигатель
ВКЛ.	ВКЛ.	6GC1003
ВЫКЛ.	ВКЛ.	6GC1501
ВКЛ.	ВЫКЛ.	6GC1502
ВЫКЛ.	ВЫКЛ.	6GC1508

Регулировка точности выходного напряжения – Подстроечный резистор R10 ('%')

Поворачивая регулировочный винт подстроечного резистора, установите его в положение между 3 и 9 часами – рабочий сектор (см. боковой рисунок). Проверьте функционирование электродвигателя: погрешность регулирования напряжения не должна выходить за пределы, установленные подстроечным резистором.

При установке подстроечного резистора в максимальное положение (+), плата начинает работать в режиме самоконтроля. При этом, сигнал с платы включает электродвигатель, заставляя токосъемную каретку совершать маятниковые движения от максимального до минимального положения в течение приблизительно 15 секунд и включается желтый светоизлучающий диод DL5.



По окончании периода колебаний, электродвигатель останавливается и система находится в режиме ожидания до включения в рабочее положение, установив регулировочный винт в рабочий сектор. В качестве предупредительной сигнализации мигает желтый светоизлучающий диод до тех пор пока подстроечный резистор не будет перемещен из максимального положения.

По окончании регулировочных работ осторожно закройте кожух.

2. УСТАНОВКА

2.1. Выбор места

Проверьте состояние стабилизатора напряжения сразу же после доставки; в случае повреждений, которые могли случиться при транспортировке, убедитесь в том, что стабилизатор напряжения пригоден для нормальной работы. Установите стабилизатор на ровной поверхности. Исключите возможность прямого контакта с источниками тепла, а также с жидкими, легко воспламеняющимися и/или едкими материалами. Не закрывайте и не засоряйте вентиляционные отверстия.

Место установки должно быть сухим и чистым (окрашенным), для предотвращения засасывания в стабилизатор посторонних предметов и жидкостей.

Если помещение для установки стабилизатора мало или недостаточно проветривается, оборудуйте его системой кондиционирования для устранения тепла, выделяемого стабилизатором.

Не допускается эксплуатация стабилизатора при наличии:

- Воспламеняющейся среды;
- Взрывоопасной среды;
- Токопроводящей пыли;
- Рядом излучающих источников;
- Высокой влажности;
- Возможности наводнения.

2.2 Размеры для установки

Необходимое пространство	Стабилизатор	
	AA / A	B / C
По фронту (лицевая сторона)	300мм	800мм
Тыльная сторона	100мм	300мм (800мм рекомендуется для ТО)
По бокам	200мм	0 если 800мм имеется свободное пространство с тыльной стороны 600мм если 300мм имеется свободное пространство с тыльной стороны
Для доступа к присоединительной колодке	Лицевая сторона	Правая сторона (корпус 22); Левая сторона (корпус 23); Лицевая сторона (другие корпуса)
Для доступа к вытяжным вентиляторам	--	Задняя сторона
Наличие колес	--	Для корпусов 22 и 23

Типы корпусов указаны в приложении Б.

2.3 Питание

Характеристики сети электропитания должны быть в соответствии с техническими данными, указанными в приложении А. Стабилизатор напряжения не имеет защитных средств для защиты от коротких замыканий и перегрузок. В соответствии с требованиями техники безопасности, при установке, стабилизатор напряжения должен быть оборудован следующими средствами защиты:

Короткое замыкание – подключите к входной линии либо автомат защиты с предохранителями либо автомат защиты с соответствующим автоматическим расцепителем. Максимальный ток срабатывания защиты зависит от наибольшего значения входного тока.

Перегрузка – подключите средство защиты (тепловое и/или магнитное) к выходной линии. Максимальный ток срабатывания защиты зависит от наибольшего значения выходного тока, а также от свойств нагрузки.

Так же рекомендуется использовать координатное дифференциальное токовое реле.

Так же обратитесь к разделу 1.4 Руководства, при возникновении критической ситуации с нагрузкой.

2.4 Подключения

Однофазный стабилизатор напряжения 1 кВА $\pm 25\%$

Сделайте подключение к сети и пользователям с помощью вилки и розетки Schuko, расположенных на лицевой стороне стабилизатора. Две выходных розетки (на номинал 1кВА) обеспечивают возможность подключение двух независимых пользователей (например: компьютер и монитор).

Общая мощность не должна превышать 1 кВА.

Другие стабилизаторы напряжения

Откройте шкаф и определите местонахождение присоединительной колодки (блок ввода/вывода) (см. раздел 2.2). Подготовьте подсоединяемые кабели (в соответствии с мощностью данной модели) и пропустите их через соответствующее отверстие. Не допускайте скручивания проводов и случайных контактов кабелей с элементами. Подсоедините кабели в соответствии с обозначениями на присоединительных колодках.

Прежде всего, подсоедините заземляющий провод к клемме с обозначением PE, GRD или \oplus .

В соответствии с конструкцией нейтральный провод подсоединяется к выводному проводу. Поэтому нейтральный провод по входу и выходу может быть подсоединен к одной и той же клемме (при наличии в комплектации изолирующего трансформатора, нейтральный провод по входу не подсоединяется).

ПРЕДУПРЕЖДЕНИЕ: Когда стабилизатор может работать в двух различных диапазонах входного напряжения, в зависимости от величины изменения входного напряжения, необходимо осуществлять электрические соединения в соответствии с обозначениями, приведенными ниже. Необходимо помнить, что каждому диапазону входного напряжения соответствует заявленная номинальная мощность стабилизатора напряжения (см. приложение А). Два диапазона являются взаимоисключающими и поэтому, одновременное подсоединение к сети двух диапазонов НЕДОПУСТИМО.

Различные варианты присоединительных колодок представлены ниже:

		СТАБИЛИЗАТОР AA			
		\oplus	U1	N	U2
Подключение к электросети (INPUT)		U1 - N			
Подключение к нагрузке (OUTPUT)		U2 - N			
		\oplus	$\pm X\%$ INPUT	NEUTRAL IN/OUT	$\pm 0.5\%$ OUTPUT

		СТАБИЛИЗАТОР A / B (два диапазона)		A / B (один диапазон)		double input range								
						NO	COM	\oplus	U1.1	U1.2	N	U2		
Подключение к электросети (INPUT)		U1.1 / U1.2 - N		U1 - N				\oplus	$\pm X\%$ INPUT	$\pm Y\%$ INPUT	NEUTRAL IN/OUT	$\pm 0.5\%$ OUTPUT		
						single input range								
						NO	COM	\oplus	U1	N	U2			
Подключение к нагрузке (OUTPUT)		U2 - N		U2 - N				\oplus	$\pm X\%$ INPUT	NEUTRAL IN/OUT	$\pm 0.5\%$ OUTPUT			
								\oplus	$\pm X\%$ INPUT	NEUTRAL IN/OUT	$\pm 0.5\%$ OUTPUT			

		СТАБИЛИЗАТОР D (два диапазона)											D (один диапазон)				
Подключение к электросети (INPUT)		U1.1-V1.1-W1.1 - N U1.2-V1.2-W1.2 - N											U1-V1-W1 - N				
Подключение к нагрузке (OUTPUT)		U2-V2-W2 - N											U2-V2-W2 - N				
double input range																	
		\oplus	U1.1	V1.1	W1.1	U1.2	V1.2	W1.2	N	N	N	U2	V2	W2			
		\oplus		$\pm X\%$ INPUT		$\pm Y\%$ INPUT				NEUTRAL IN/OUT		$\pm 0.5\%$ OUTPUT		REMOTE ALARM			
single input range																	
		\oplus	U1.1	V1.1	W1.1	N	N	N	U2	V2	W2						
		\oplus		$\pm X\%$ INPUT		NEUTRAL IN/OUT			$\pm 0.5\%$ OUTPUT		REMOTE ALARM						

Проверить надежность крепления контактов кабеля и закрыть заднюю стенку стабилизатора.

Подключайте фазу и нейтральный провод к соответствующим клеммам, при этом не путайте подключение входа с выходом и наоборот. При комплектации стабилизатора напряжения изолирующим трансформатором, нейтральный провод по входу не подключается.

3. ВВОД В ЭКСПЛУАТАЦИЮ И ПОРЯДОК РАБОТЫ

3.1 Пуск и функциональная проверка

Перед подключением стабилизатора напряжения рекомендуется выполнить некоторые подготовительные работы: проверьте все механические и электрические соединения. При необходимости протрите, зачистите, смажьте.

При транспортировке и при длительном хранении в складском помещении возможно загрязнение подвижных частей, поэтому следует их очистить. Удалите также пыль, загрязнения и ржавчину с кареток, трансформаторов и всех механических и электрических частей.

Если медные контакты регулятора напряжения покрыты ржавчиной, зачистите их мелкозернистой наждачной бумагой (типа 120÷180).

Подайте необходимое напряжение.

Убедитесь в том, что выходное напряжение стабилизируется; проверьте также активизацию цифрового вольтметра (при включении, в течение нескольких секунд, дисплей показывает версию программного обеспечения и затем выходное напряжение) или цифрового анализатора сети.

Теперь стабилизатор напряжения готов к работе.

Подключите нагрузку и убедитесь, что выходное напряжение стабилизируется устойчиво.

Убедитесь, что выходной ток нагрузки не превышает номинального значения тока стабилизатора (с учетом выбранного диапазона входного напряжения).

3.2 Техническое обслуживание

К установке, подключению, осмотру и техническому обслуживанию стабилизатора напряжения допускаются лица, прошедшие специальную подготовку по эксплуатации электрооборудования и знающие правила техники безопасности при работе с этим оборудованием. Все работы по техническому обслуживанию должны проводиться, когда стабилизатор отсоединен от электросети.

Любое вмешательство должно проводиться в соответствии с обычными правилами, касающимися безопасности персонала и с применением надежно изолированного инструмента, отвечающего требованиям техники безопасности.

3.2.1 Общие сведения

Основными частями, требующими периодического технического обслуживания, являются подвижные части.

Рекомендуемая частота технического обслуживания 6-8 месяцев или чаще, в случае, повышенного загрязнения окружающей среды или высокой интенсивности работы. Чистка трансформатора и всех механических и электрических частей заключается в удалении пыли, грязи и ржавчины.

НЕ ИСПОЛЬЗУЙТЕ смазочные материалы для подвижных контактов регулятора напряжения. Регулярно проверяйте, чтобы решетки вентиляции, расположенные в основании шкафа не были засорены.

3.2.2 Ролики

Убедитесь, что ролики регулятора напряжения не имеют повреждений, сколов, царапин или неравномерно отработанных поверхностей (плоских поверхностей).

Ролики должны вращаться свободно, в то время как каретка перемещается вдоль обмотки. Вручную двигайте ролики медленно и осторожно во избежание возможных повреждений и убедитесь в том, что их движение плавное и равномерное.

Ширина контактной поверхности не должна быть больше чем ширина витка обмотки.

Убедитесь в исправном состоянии направляющих для роликов, для чего поднимите ролики и проконтролируйте следующее:

- усилие для поднятия роликов должно быть одинаковое для всех;
- непрерывное, постоянное, плавное движение роликов;
- одинаковое усилие (прижатие) роликов на поверхности регулятора.

В случае необходимости замените их оригинальными запасными частями.

3.2.3 Вентиляторы охлаждения (при наличии)

Проверьте правильное функционирование вентиляторов охлаждения, расположенных на задней панели кожуха.

Такую проверку можно осуществлять, без отключения напряжения и не открывая шкафа: проверьте воздушный поток из вытяжных отверстий. Он должен быть равномерным и свободным от пыли и загрязнения.

В случае сбоя или сигнала тревоги, попытайтесь определить местонахождение неисправного узла и в случае необходимости замените его.

3.2.4 Стабилизаторы напряжения с тороидальным регулятором напряжения

Приводной ремень (при наличии)

Проверьте состояние приводного ремня. Ремень не должен быть слишком натянутым (что будет создавать слишком большое трение) или слишком свободным (возможно выпадение самого ремня). Для регулирования ослабьте винты, фиксирующие опорные пластины электродвигателя. Крепежные отверстия допускают легкое регулировочное движение. Отрегулируйте натяжение ремня перемещением пластины и затем затяните винты.

Крепление и контакты

Убедитесь, что винты, крепящие кинематические части на соответствующих осях, хорошо затянуты. Проверить также все электрические соединения.

Порядок замены электрографитных роликов

Вручную медленно установите ролики в положение, которое обеспечит свободный доступ. Ролики, установленные на направляющих, снабжены прижимными пружинами. Для удобства разборки потяните ролик на себя и вставьте какой-либо предмет (например, отвертку) между соседними направляющими. Ролик должен находиться в свободном положении.

нии, без всякого прижатия его. Ослабьте фиксирующий винт на держателе. Удалите ролик и замените его таким-же новым. Убедитесь в свободном перемещении ролика по втулке. Снимите отвертку или другой применяемый предмет, который блокирует направляющую ролика, и осторожно прижмите ролик к регулятору напряжения, избегая при этом сильного соударения. Убедитесь, что между роликом и медной обмоткой есть контакт. В противном случае, при подаче питания, держатель уйдёт в крайнее положение.

Замена редукторного электродвигателя.

Отсоедините двигатель от регулятора ослабив винты муфты соединяющей двигатель с осью регулятора или снимите ремень. Удалите винты фиксирующие двигатель на основании и замените повреждённый двигатель таким-же. При установке нового моторредуктора должна быть соблюдена полярность. В противном случае, при подаче питания, направляющая с роликом уйдёт в крайнее положение. Если никакие другие модификации не производились, то в этом случае просто измените полярность подключения на двигателе.

Зафиксируйте муфту или ремень и проверьте, правильно ли работает передача.

3.3 Сигналы тревоги

Прежде чем провести осмотр, убедитесь в правильном подключении стабилизатора напряжения к электросети.

На стабилизаторах типа АА и А установлена дополнительная плата сигнализации с цифровой вольтметр, в то время как для других стабилизаторов, данная плата доступна по запросу. В случае срабатывания тревоги, индикация А01, А02... появляется на дисплее попеременно с выходным напряжением. Значение вышеупомянутых индикаций представлено в нижеследующей таблице:

Дисплей	Причина	Дистанционная сигнализация	Зуммер и светодиод DL5	Действия
A01	Сигнал блокирования эл. двигателя. <ul style="list-style-type: none"> • Заедание вала эл. двигателя • Загрязнение или заклинивание кинематической системы 	Замкнуты контакты 3-4 «Дистанционная сигнализация» на плате	ВКЛ	Анализ и решение проблемы блокировки
A02	Сигнал при срабатывании автомата защиты QM от перегрузки, короткого замыкания	Замкнуты контакты 3-4 «Дистанционная сигнализация» на плате	ВКЛ.	Отключение цепи при коротком замыкании, перегрузке стабилизатора напряжения
A03	Пропадание внешней сети. Возврат к минимальному напряжению регулирования	Разомкнуты контакты 1-2 «Vmin-max» платы	ВКЛ.	Ждите до тех пор, пока напряжение не вернется в пределы диапазона регулирования
A04	Сигнал минимального напряжения. Выходное напряжение ниже допустимого значения. Причина: <ul style="list-style-type: none"> • Отказ по внутренней причине • Входное напряжение слишком мало для стабилизации напряжения 	Разомкнуты контакты 1-2 «Vmin-max» платы	ВКЛ.	
A05	Сигнал максимального напряжения. Выходное напряжение выше допустимого значения. Причина: <ul style="list-style-type: none"> • Отказ по внутренней причине • Входное напряжение слишком велико для стабилизации напряжения 	Разомкнуты контакты 1-2 «Vmin-max» платы	ВКЛ.	
A06	Сигнал конечного положения эл. двигателя. Возможно: <ul style="list-style-type: none"> • Нормальное состояние. Регулирование находится на пределе и входное напряжение выходит за пределы диапазона регулирования • Аварийное состояние. Регулирование находится на пределе и входное напряжение находится в пределах диапазона регулирования 	Дистанционный сигнал не включается	ВКЛ.	<ul style="list-style-type: none"> • Ждите пока регулятор напряжения не изменит положение • См. раздел 3.4
A07	Сигнал - перегрев	Замкнуты контакты 3-4 «Дистанционная сигнализация» на плате	ВКЛ.	Проверьте вентилятор (при наличии), мощность нагрузки и вентиляцию помещения
A16	Отсутствует контакт между платой индикации и платой управления Причина: <ul style="list-style-type: none"> • Отключен плоский провод • Поврежден плоский провод • Повреждена индикационная плата 	-	ВКЛ.	<ul style="list-style-type: none"> • Закрепить соединительный узел • Заменить плоский провод • Заменить индик. плату

Смотри также раздел 1.5 значение СВЕТОДИОДОВ платы управления.

Сигнализация спроектирована так, чтобы функционировать вплоть до напряжении 110 вольт относительно фаза – 0 (N). В этом случае светодиоды продолжают работать, но уменьшается их яркость.

В стабилизаторах напряжения с диапазоном входного напряжения от $\pm 25\%$, при срабатывании сигнализации и появлении ошибки А04 платы управления, отключение сети, каретка токосъемника переводится в режим максимального понижения напряжения (см. раздел 3.6.).

3.4 Возможные неисправности и способы их устранения

Доступ к внутренним компонентам имеют право только квалифицированные специалисты, знающие правила техники безопасности при работе с высоким напряжением.

Любая работа, связанная с работой на стабилизаторе под напряжением, должна проводиться в соответствии с обычными правилами относительно безопасности персонала и с применением надежного изолированного инструмента.

Прежде чем произвести осмотр, убедитесь в правильном подключении стабилизатора напряжения к электросети.

Неисправность	Вероятная причина	Способ устранения
Нет выходного напряжения	Неисправен входной/выходной разъем	Проверить все контакты
	Нарушение внешней защиты	Проверить внешние соединения
	Неисправен вольтодобавочный трансформатор	Обратиться в сервисный центр или заменить
Отсутствует индикация на дисплее прибора	Неисправен предохранитель	Заменить перегоревший предохранитель новым равнозначным
	Обрыв плоского провода или его неисправность	Восстановить соединение или заменить провод
	Поврежден или неисправен прибор	Заменить запасным прибором
Отсутствует автоматическая регулировка	Отключение дифференциальной или термомангнитной защиты	Проверить какое защитное устройство отключено и почему. Произвести поиск и найти причину нарушения защиты
	Неисправен вспомогательный трансформатор питания платы управления	Проверить функционирование электронной схемы вспомогательного трансформатора на клеммах 4 и 5 11-контактной присоединительной колодки: вспомогательный трансформатор должен работать на напряжении равном выходному напряжению стабилизатора и электронная плата в этот момент должна питаться 1/10 выходного напряжения (например, $V_{\text{вых}} = 220 \text{ В}$, $V_{45} = 22 \text{ В}$) Если отсутствует питание на вспомогательном трансформаторе, значит перегорел предохранитель защиты вспомогательной схемы: замените предохранитель новым равнозначным и определите местонахождение элемента, который является причиной неисправности. Если вышеупомянутое напряжение не может быть определено на контактах 4 и 5 клеммы, вспомогательный трансформатор неисправен и подлежит замене исправным равнозначным трансформатором.
	Неправильный сигнал	Убедитесь, что напряжение на клемме двухконтактной присоединительной колодки равно выходному напряжению стабилизатора. Если при проверке имеется отрицательный результат, предохранитель защиты вспомогательной цепи перегорел: заменить предохранитель и определить местонахождение элемента, который является причиной неисправности. Если электронная плата обеспечивает входное напряжение равное выходному напряжению стабилизатора, причину неисправности следует искать в самой плате или в редукторном электродвигателе и в модуле передач (шарнирное соединение, узел шкив/ремень, цепь).
	Неисправна плата управления	Проверить плату, используя таблицу в подразделе 1.5. Светоизлучающий диод DL4 должен всегда периодически мигать. Если светоизлучающий диод DL4 выключен, всегда включен или нерегулярно мигает, плата неисправна. Однако, прежде чем приступить к ее замене, отключите стабилизатор напряжения, вновь включите его еще раз проверьте плату
Нарушена работа механической передачи		Убедиться, что напряжение питания редукторного электродвигателя подается на контакты 8 и 9 платы. Если к электродвигателю постоянно подводится питание, а двигатель не работает, возможно неисправен сам электродвигатель, редуктор, (что маловероятно) или неисправна схема концевого выключателя. Проверить функционирование концевых выключателей. В рабочем положении концевые выключатели Нормально Замкнуты. Вручную отключить и подключить их от электронной платы, проверив их размыкание и замыкание. Если концевые выключатели неисправны, заменить их новыми исправными и равноценными. В противном случае, касаясь электродвигателя почувствуете вибрацию, которая указывает на вращение электродвигателя. Для большей эффективности отсоединить электродвигатель от регулятора напряжения и проверьте, вращается ли вал. Если действительно неисправен электродвигатель, заменить его новым. И наоборот, если электродвигатель работает нормально, проверить механические контакты в узле стык/шкивы и соответствующие валы. Для осуществления этой операции отключить стабилизатор напряжения, привести в движение контакты регулятора напряжения и проверить работоспособность всех движущихся частей (трансмиссия). Сопrotивление вращению происходит благодаря изменению передаточного числа: <u>для того, чтобы предохранить от возможного повреждения, перемещайте ролики медленно, плавно и осторожно.</u> Если неисправность в трансмиссии обнаружена, попытайтесь восстановить правильное соединение между узлом стык/шкив и валом или замените регулятор напряжения.
Каретка в крайнем положении	Износ или повреждение одного или нескольких роликов	Найти поврежденные компоненты и заменить оригинальными запасными частями.
	Ролик не имеет контакта с поверхностью регулятора напряжения	Восстановить контакт. Проверить на целостность и исправность направляющих и прижимных пружин. При необходимости заменить поврежденные или неисправные элементы оригинальными запасными частями.
	Разрыв цепи между регулятором напряжения и вольтодобавочным трансформатором	Устранить причину или отремонтировать/заменить поврежденный элемент.
	Повреждение или неисправность платы	Заменить плату оригинальной запасной

Плата управления имеет защиту от короткого замыкания электродвигателя (между «+» и «-» проводами) визуализированную через светоизлучающий диод DL6. Эта защита никогда не должна нарушаться. Если плата управления находится в нерабочем состоянии и короткое замыкание предполагается как причина неисправности, проверить электродвига-

тель и соответствующие провода. Если при осмотре установлено, что плата управления неисправна, заменить ее оригинальной платой управления, взятой из комплекта запасных частей (все работы на стабилизаторе напряжения проводятся, когда стабилизатор напряжения отключен от электросети).

Сделать настройки платы управления с помощью DIP-переключателей 3 и 4 в соответствии с типом электродвигателя (см. подраздел 1.7).

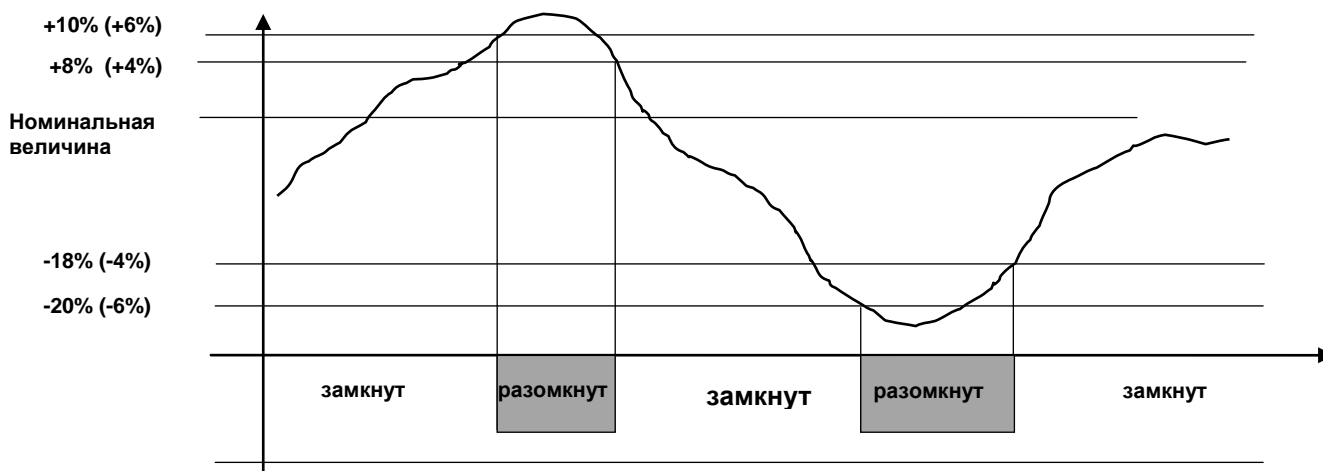
Если ни одна из описанных выше возможных причин не подходит или если не представляется возможным обнаружить неисправность, обращайтесь за помощью в сервисный центр.

3.5 Защита нагрузки от завышенного/заниженного напряжения

Принцип работы

Схема защиты от завышенного/заниженного напряжения активизирована, когда выходное напряжение выше чем +10% (+6%) от номинальной величины и ниже, чем -20% (-6%) от номинальной величины в течении 1 - 3 секунд в зависимости от изменения входного напряжения. В этом случае выходной контактор или выходной прерыватель разомкнут управляющей платой, нагрузка отсоединена.

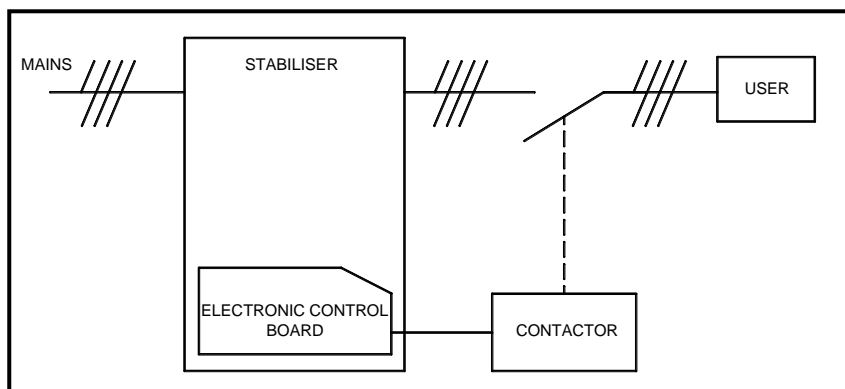
2%-ый гистерезис используется, чтобы восстановить нормальные условия: контактор снова замыкается автоматически или прерыватель может быть замкнут, когда выходное напряжение уменьшается от номинальной величины ниже чем +8% (+4%) или увеличивается от номинального величины выше чем -18% (-4%) и находится в этих пределах в течение 5 сек.



Индикация

DL1 - красный светодиод не горит: выходное напряжение в пределах +10/ -20% ($\pm 6\%$) от номинальной величины
 DL1 - красный светодиод горит: выходное напряжение за пределами +10/ -20% ($\pm 6\%$) от номинальной величины

Схема



3.6 Схема конденсаторов

Схема конденсаторов – накопитель электроэнергии, хранимой в суперконденсаторах (конденсаторах высокой емкости). Назначение – питание каждого двигателя, в момент отключения внешней электросети, с целью установления выходного напряжения в крайнее минимальное значение. Устанавливается в стабилизаторах напряжения с диапазоном входного напряжения от $\pm 25\%$.

3.7 Помощь

В случае маловероятных нарушений в работе или неисправностей, пожалуйста, обращайтесь за помощью в наш Технический отдел.

**ОДНОФАЗНЫЕ СТАБИЛИЗАТОРЫ НАПРЯЖЕНИЯ – ТИП АА и А, ТИП В
ОБЩИЕ ХАРАКТЕРИСТИКИ**

<i>Номинальное выходное напряжение (по выбору)</i>	<i>220 – 230 - 240 В</i>
<i>Точность стабилизации выходного напряжения</i>	<i>± 0,5%</i>
<i>Частота</i>	<i>50/60 Гц ±5%</i>
<i>Допустимые изменения нагрузки</i>	<i>от 0 до 100%</i>
<i>Коэффициент нелинейных искажений</i>	<i>< 0,2%</i>
<i>Вентиляция</i>	<i>естественная</i>
<i>Рабочая температура (без конденсата) для силовых узлов</i>	<i>-25°С / +45 °С</i>
<i>Температура хранения</i>	<i>-25°С / +60°С</i>
<i>Относительная влажность</i>	<i>95%</i>
<i>Перегрузочная способность для силовых узлов</i>	<i>200% 2 мин</i>
<i>Цвет корпуса</i>	<i>RAL 7035</i>
<i>Защита</i>	<i>IP 21</i>
<i>Установка</i>	<i>внутри помещения</i>

**НОМИНАЛЬНАЯ МОЩНОСТЬ ОТНОСИТЕЛЬНО
ДИАПАЗОНА ВХОДНОГО НАПРЯЖЕНИЯ**

±15%	±20%	±25%	±30%	-25/+15%	-35/+15%	-45/+15%
<i>1</i>	<i>0,7</i>	<i>0,5</i>	<i>0,3</i>	<i>0,7</i>	<i>0,5</i>	<i>0,3</i>
<i>2,5</i>	<i>2</i>	<i>1,5</i>	<i>1</i>	<i>2</i>	<i>1,5</i>	<i>1</i>
<i>5</i>	<i>4</i>	<i>3</i>	<i>2</i>	<i>4</i>	<i>3</i>	<i>2</i>
<i>7</i>	<i>5</i>	<i>4</i>	<i>3</i>	<i>5</i>	<i>4</i>	<i>3</i>
<i>10</i>	<i>7</i>	<i>5</i>	<i>4</i>	<i>7</i>	<i>5</i>	<i>4</i>
<i>15</i>	<i>10</i>	<i>7</i>	<i>5</i>	<i>10</i>	<i>7</i>	<i>5</i>
<i>20</i>	<i>15</i>	<i>10</i>	<i>7</i>	<i>15</i>	<i>10</i>	<i>7</i>
<i>25</i>	<i>20</i>	<i>15</i>	<i>10</i>	<i>20</i>	<i>15</i>	<i>10</i>
<i>35</i>	<i>25</i>	<i>20</i>	<i>15</i>	<i>25</i>	<i>20</i>	<i>15</i>
<i>45</i>	<i>35</i>	<i>25</i>	<i>20</i>	<i>35</i>	<i>25</i>	<i>20</i>
<i>60</i>	<i>45</i>	<i>35</i>	<i>25</i>	<i>45</i>	<i>35</i>	<i>25</i>
<i>80</i>	<i>60</i>	<i>45</i>	<i>35</i>	<i>60</i>	<i>45</i>	<i>35</i>
<i>100</i>	<i>80</i>	<i>60</i>	<i>45</i>	<i>80</i>	<i>60</i>	<i>45</i>
<i>135</i>	<i>100</i>	<i>80</i>	<i>60</i>	<i>100</i>	<i>80</i>	<i>60</i>

ОДНОФАЗНЫЕ СТАБИЛИЗАТОРЫ НАПРЯЖЕНИЯ С ЦИФРОВЫМ ВОЛЬТМЕТРОМ – ТИП АА и А

Диапазон U вх.	Тип	Номинальная мощность	Номинальное выходное напряжения ± 0,5%	Максимальный входной ток	Номинальный выходной ток	КПД	Время срабатывания	Габариты	Корпус	Масса
		[кВА]	[В]	[А]	[А]					
±20% - ±15%	70-20	0,7	230 *	3,8	3	>96	12	280x430x260	12	16
	100-15	1	230 *	5	4,3		16			
	200-20	2	230 *	11	8,7	>96	12	280x430x260		
	250-15	2,5	230 *	13	11		16			
	400-20	4	230 *	21	17	>96	12	280x430x260		
	500-15	5	230 *	26	22		16			
	500-20	5	230 *	28	22	>98	12	300x570x280	13	41
	700-15	7	230 *	35	30		16			
	700-20	7	230 *	38	30	>98	12	300x570x280		
	1000-15	10	230 *	51	43		16			
	1000-20	10	230 *	54	43	>98	12	300x570x280		
	1500-15	15	230 *	76	65		16			
1500-20	15	230 *	81	65	>98	12	350x610x600	14	92	
2000-15	20	230 *	102	87		16				
2000-20	20	230 *	109	87	>98	12	390x520x1050			
2500-15	25	230 *	128	109		16				
+15 / -30% / +10 / -20%	400-15/30	4	230 *	22	17	>96	12	300x570x280	13	41
	500-10/20	5	230 *	30	22		16			
	500-15/30	5	230 *	30	22	>98	12	300x570x280	13	47
	700-10/20	7	230 *	43	30		16			
	700-15/30	7	230 *	43	30	>98	12	300x570x280	13	55
	1000-10/20	10	230 *	65	43		16			
	1000-15/30	10	230 *	65	43	>98	12	350x610x600	14	92
	1500-10/20	15	230 *	87	65		16			
1500-15/30	15	230 *	87	65	>98	12	390x520x1050	22	115	
2000-10/20	20	230 *	109	87		16				
±30% - ±25%	30-30	0,3	230 *	1,9	1,3	>96	8	280x430x260	12	16
	50-25	0,5	230 *	2,9	2,2		10			
	100-30	1	230 *	6,2	4,3	>96	8	280x430x260		
	150-25	1,5	230 *	8,7	6,5		10			
	200-30	2	230 *	12	8,7	>96	8	280x430x260		
	300-25	3	230 *	17	13		10			
	300-30	3	230 *	17	13	>98	8	300x570x280	13	41
	400-25	4	230 *	23	17		10			
	400-30	4	230 *	23	17	>98	8	300x570x280		
	500-25	5	230 *	29	22		10			
	500-30	5	230 *	29	22	>98	8	300x570x280	13	55
	700-25	7	230 *	40	30		10			
700-30	7	230 *	40	30	>98	8	350x610x600	14	92	
1000-25	10	230 *	57	43		10				
1000-30	10	230 *	57	43	>98	8	390x520x1050			
1500-25	15	230 *	87	65		10				
+15/-25%	70-15/25	0,7	230 *	4	3	>96	12	275x425x260	12	17
	200-15/25	2	230 *	12	8,7			>96		275x425x260
	400-15/25	4	230 *	23	17	>96		275x425x260		29
	500-15/25	5	230 *	29	22	>98		300x570x280	13	42
	700-15/25	7	230 *	40	30			>98		300x570x280
	1000-15/25	10	230 *	57	43	>98		300x570x280	14	56
	1500-15/25	15	230 *	87	65			>98		350x610x600
	2000-15/25	20	230 *	116	87	>98		390x630x600	22	115

+15/-35%	50-15/35	0.5	230 *	3.4	2.2	>96	10	275x425x260	12	17
	150-15/35	1.5	230 *	10	6.5	>96		275x425x260		25
	300-15/35	3	230 *	20	13	>96		275x425x260		29
	400-15/35	4	230 *	26	17	>98		300x570x280	13	42
	500-15/35	5	230 *	34	22	>98				48
	700-15/35	7	230 *	46	30	>98				56
	1000-15/35	10	230 *	66	43	>98		350x610x600	14	92
	1500-15/35	15	230 *	100	65	>98		390x630x600	22	115
+15/-45%	30-15/45	0.3	230 *	2.4	1.3	>96	8	280x430x260	12	17
	100-15/45	1	230 *	7.8	4.3	>96		280x430x260		24
	200-15/45	2	230 *	16	8.7	>96		280x430x260		29
	300-15/45	3	230 *	24	13	>98		300x570x280	13	42
	400-15/45	4	230 *	31	17	>98				48
	500-15/45	5	230 *	40	22	>98				56
	700-15/45	7	230 *	55	30	>98		350x610x600	14	92
	1000-15/45	10	230 *	78	43	>98		390x520x1050	22	115

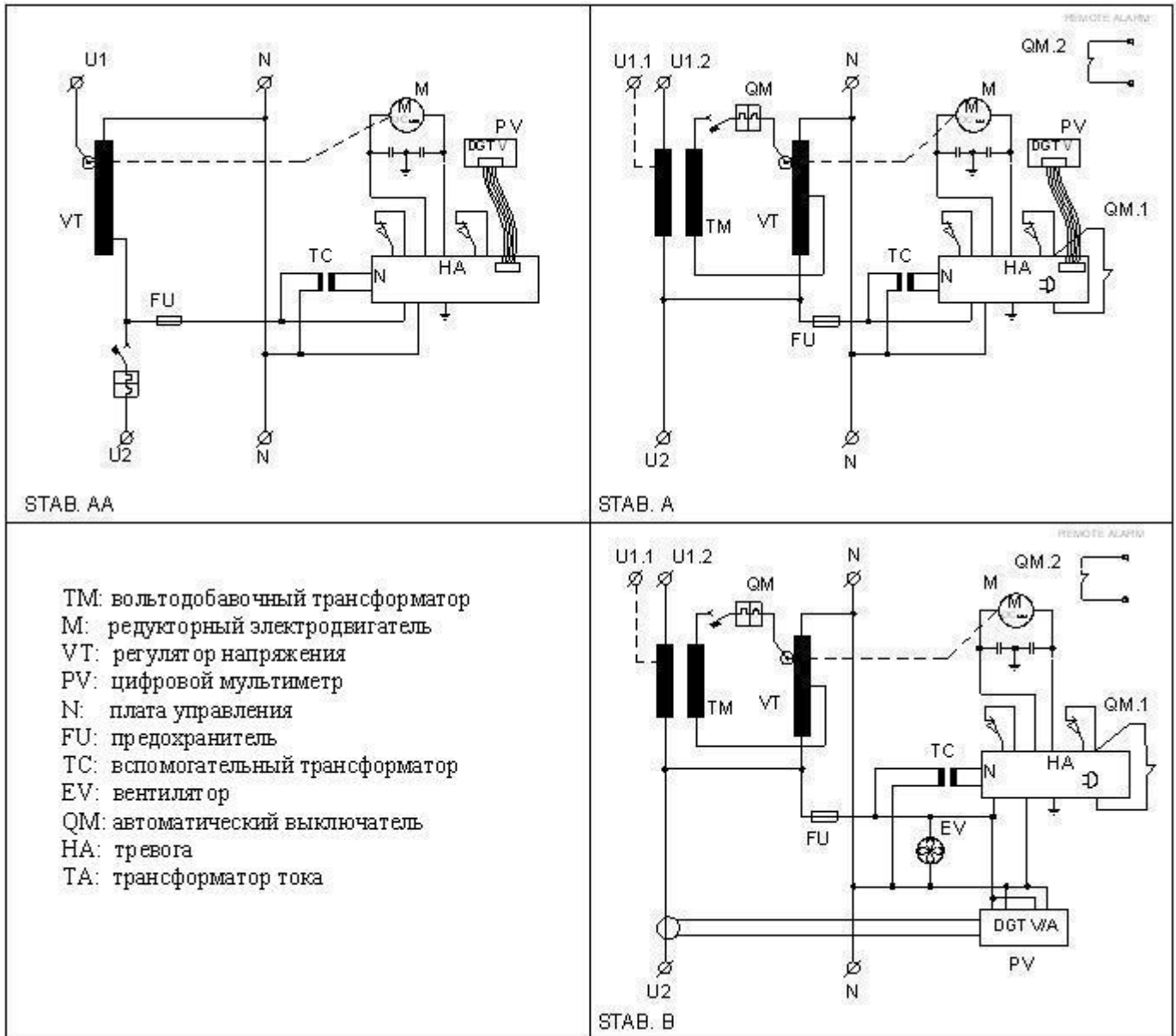
* В Россию поставляются с установленным номинальным напряжением 220В

ОДНОФАЗНЫЕ СТАБИЛИЗАТОРЫ НАПРЯЖЕНИЯ С ЦИФРОВЫМ ВОЛЬТМЕТРОМ/АМПЕРМЕТРОМ ТИП В

Диапазон U вх.	Тип	Номинальная мощность [кВА]	Номинальное выходное напряжения ±0,5%	Максимальный входной ток [А]	Номинальный выходной ток [А]	КПД [%]	Время срабатывания [мс/В]	Габариты мм	Корпус	Масса [кг]
±20% - ±15%	2500-20	25	230 *	136	109	>98	12	410x670x1200	23	180
	3500-15	35	230 *	179	152		16			
	3500-20	35	230 *	190	152		12	600x700x1300	30	200
	4500-15	45	230 *	230	196		16			
	4500-20	45	230 *	245	196		12	600x830x1500	40	320
	6000-15	60	230 *	307	261		16			
	6000-20	60	230 *	326	261		12	600x830x1500	41	390
	8000-15	80	230 *	409	348		16			
8000-20	80	230 *	435	348	12	600x830x1700	41	550		
10000-15	100	230 *	511	435	16					
10000-20	100	230 *	544	435	12	600x830x1700	41	650		
13500-15	135	230 *	690	587	16					
±30% - ±25%	1500-30	15	230 *	93	65	>98	8	410x670x1200	23	180
	2000-25	20	230 *	116	87		10			
	2000-30	20	230 *	124	87		8	600x700x1300	30	200
	2500-25	25	230 *	145	109		10			
	2500-30	25	230 *	156	109		8	600x830x1500	40	320
	3500-25	35	230 *	203	152		10			
	3500-30	35	230 *	217	152		8	600x830x1500	41	390
	4500-25	45	230 *	261	196		10			
4500-30	45	230 *	279	196	8	600x830x1700	41	550		
6000-25	60	230 *	348	261	10					
6000-30	60	230 *	373	261	8	600x830x1700	41	650		
8000-25	80	230 *	464	348	10					
+15/-25%	2500-15/25	25	230 *	145	109	>98	14	410x670x1200	23	190
	3500-15/25	35	230 *	203	152			600x700x1300	30	210
	4500-15/25	45	230 *	261	196			600x830x1500	40	330
	6000-15/25	60	230 *	348	261			600x830x1500		400
	8000-15/25	80	230 *	464	348			600x830x1700	41	560
	10000-15/25	100	230 *	580	435			600x830x1700		660

+15/-35%	2000-15/35	20	230 *	134	87	>98	11	405x670x1150	23	200
	2500-15/35	25	230 *	167	109			600x700x1300	30	220
	3500-15/35	35	230 *	234	152			605x850x1450	40	340
	4500-15/35	45	230 *	301	196			605x850x1450		410
	6000-15/35	60	230 *	401	261			605x850x1650	41	570
	8000-15/35	80	230 *	535	348			605x850x1650		670
+15/-45%	1500-15/45	15	230 *	118	65	>98	9	405x670x1150	23	210
	2000-15/45	20	230 *	158	87			600x700x1300	30	230
	2500-15/45	25	230 *	198	109			605x850x1450	40	350
	3500-15/45	35	230 *	276	152			605x850x1450		420
	4500-15/45	45	230 *	356	196			605x850x1650	41	580
	6000-15/45	60	230 *	474	261			605x850x1650		680

* В Россию поставляются с установленным номинальным напряжением 220В



**ТРЕХФАЗНЫЕ СТАБИЛИЗАТОРЫ НАПЯЖЕНИЯ – ТИП D
ОБЩИЕ ХАРАКТЕРИСТИКИ**

<i>Стабилизация напряжения</i>	<i>Независимая по каждой фазе</i>
<i>Номинальное выходное напряжение</i>	380 – 400 – 415 В
<i>Точность стабилизации выходного напряжения (фазное)</i>	± 0,5%
<i>Частота</i>	50/60 Гц ±5%
<i>Допустимые изменения нагрузки</i>	от 0 до 100%
<i>Допустимые несбалансированность нагрузки</i>	до 100%
<i>Коэффициент нелинейных искажений</i>	< 0,2%
<i>Вентиляция</i>	Естественная (принудительная от 45 °С)
<i>Рабочая температура (без конденсата) для силовых узлов</i>	-25°С / +45 °С
<i>Температура хранения</i>	-25°С / +60°С
<i>Относительная влажность</i>	95%
<i>Перегрузочная способность для силовых узлов</i>	200% 2мин
<i>Цвет корпуса</i>	RAL 7035
<i>Защита</i>	IP 21
<i>Установка</i>	внутри помещения

**НОМИНАЛЬНАЯ МОЩНОСТЬ ОТНОСИТЕЛЬНО
ДИАПАЗОНА ВХОДНОГО НАПЯЖЕНИЯ**

±15%	±20%	±25%	±30%	-25/+15%	-35/+15%	-45/+15%
5	4	3	2	4	3	2
10	7	4	3	7	4	3
15	10	7	4	10	7	4
20	15	10	7	15	10	7
30	20	15	10	20	15	10
45	30	20	15	30	20	15
60	45	30	20	45	30	20
80	60	45	30	60	45	30
105	80	60	45	80	60	45
135	105	80	60	105	80	60
150	120	90	80	нет	нет	нет
175	135	105	90	нет	нет	нет
200	150	120	105	нет	нет	нет
230	175	135	120	нет	нет	нет
260	200	150	135	нет	нет	нет

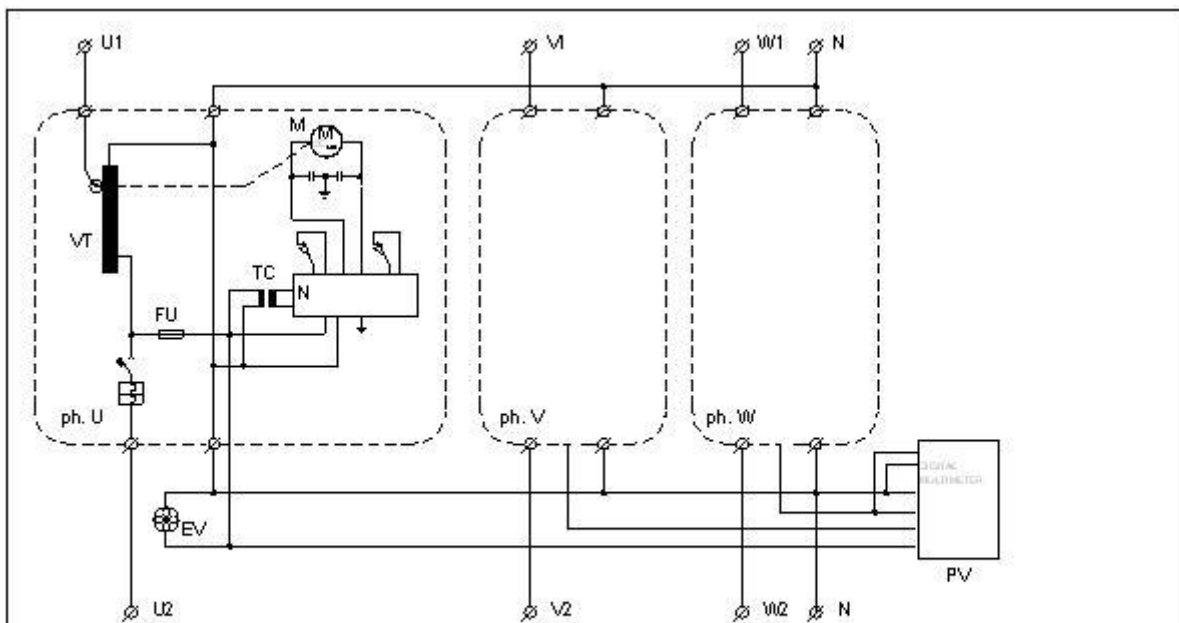
СТАБИЛИЗАТОРЫ НАПРЯЖЕНИЯ С НЕЗАВИСИМЫМ РЕГУЛИРОВАНИЕМ – ТИП D

Диапазон U вх.	Тип	Номинальная мощность	Номинальное выходное напряжения ±0,5%	Максимальный входной ток	Номинальный выходной ток	КПД	Время срабатывания	Габариты	Корпус	Масса	
		[кВА]	[В]	[А]	[А]						[%]
±20% - ±15%	Y4-20 Y5-15	4 5	400* 400*	7,3 8,5	5,8 7,2	>96	12 16	390x520x1050	22	90	
	Y7-20 Y10-15	7 10	400* 400*	13 16	10 14	>96	12 16				
	Y10-20 Y15-15	10 15	400* 400*	17 25	14 21	>96	12 16				
	Y15-20 Y20-15	15 20	400* 400*	26 34	21 29	>98	12 16	410x670x1200	23	155	
	Y20-20 Y30-15	20 30	400* 400*	36 51	29 43	>98	12 16				
	Y30-20 Y45-15	30 45	400* 400*	54 76	43 65	>98	12 16				
	Y45-20 Y60-15	45 60	400* 400*	81 102	65 87	>98	12 16	600x830x1500	30	310	
	Y60-20 Y80-15	60 80	400* 400*	109 136	86 116	>98	12 16	600x830x1500	40	430	
	Y80-20 Y105-15	80 105	400* 400*	145 179	116 152	>98	12 16	600x830x1700	41	490	
	Y105-20 Y135-15	105 135	400* 400*	190 230	152 195	>98	12 16				
	Y120-20 Y150-15	120 150	400* 400*	217 255	174 217	>98	12 16				
	Y135-20 Y175-15	135 175	400* 400*	244 298	195 253	>98	12 16	1200x830x1700	44	760	
	Y150-20 Y200-15	150 200	400* 400*	271 340	217 289	>98	12 16	1200x830x1700	44	910	
	Y175-20 Y230-15	175 230	400* 400*	316 391	253 332	>98	12 16	1200x830x1700	44	950	
	Y200-20 Y260-15	200 260	400* 400*	361 442	289 376	>98	12 16	1200x830x1700	44	980	
	+15 / -30% / +10 / -20%	Y10-15/30 Y15-10/20	10 15	400* 400*	21 29	14 21	>98	12 16	410x670x1200	23	155
		Y15-15/30 Y20-10/20	15 20	400* 400*	29 43	21 29	>98	12 16			
		Y20-15/30 Y30-10/20	20 30	400* 400*	43 65	29 43	>98	12 16	410x670x1200	23	200
		Y30-15/30 Y45-10/20	30 45	400* 400*	65 87	43 65	>98	12 16			
		Y45-15/30 Y60-10/20	45 60	400* 400*	86 116	65 87	>98	12 16	600x700x1300	30	310
Y60-15/30 Y80-10/20		60 80	400* 400*	116 152	86 116	>98	12 16	600x830x1500	40	430	
								600x830x1700	41	490	

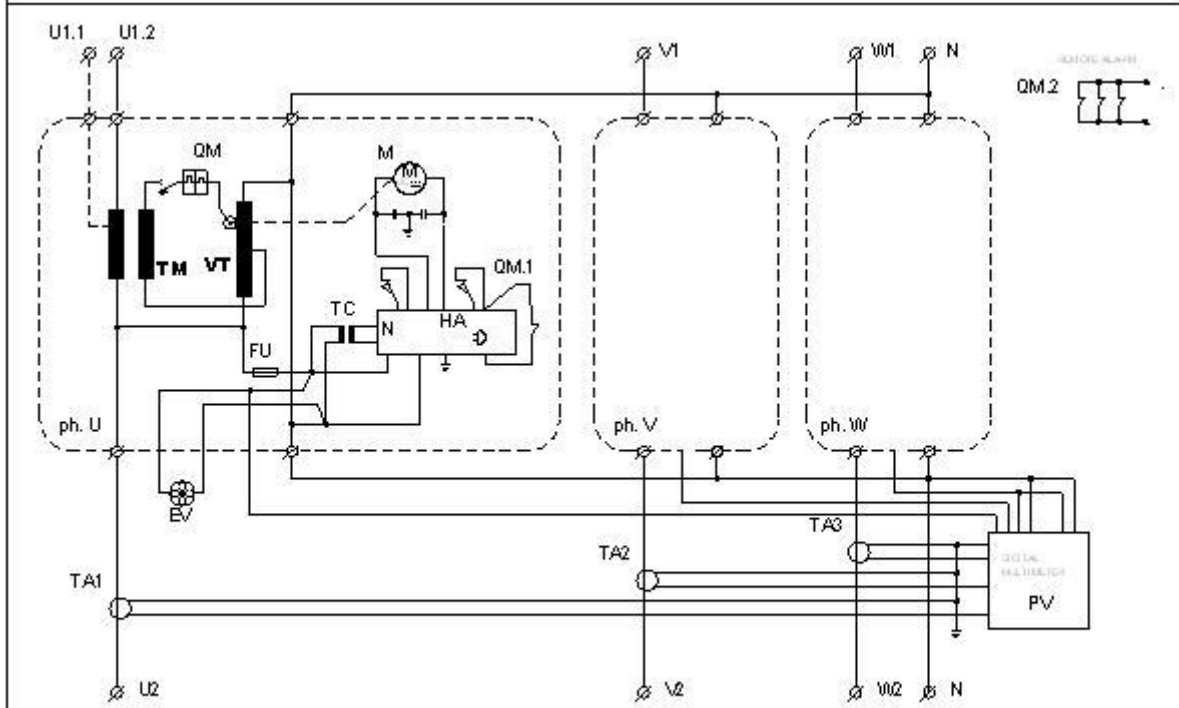
Диапазон U вх.	Тип	Номинальная мощность	Номинальное выходное напряжения ±0,5%	Максимальный входной ток	Номинальный выходной ток	КПД	Время срабатывания	Габариты	Корпус	Масса																																																																																																																																																																																																																																																																																																																																																																																																							
		[кВА]	[В]	[А]	[А]						[%]	[мс/В]	[мм]	[кг]																																																																																																																																																																																																																																																																																																																																																																																																			
	Y80-15/30	80	400*	152	116	>98	12	600x830x1700	41	580																																																																																																																																																																																																																																																																																																																																																																																																							
	Y105-10/20	105	400*	195	152		16				±30% - ±25%	Y2-30	2	400*	4,1	2,9	>96	8	390x520x1050	22	90	Y3-25	3	400*	5,7	4,3	10	Y3-30	3	400*	6,1	4,3	>96	8	390x520x1050	96	Y4-25	4	400*	7,7	5,8	10	Y4-30	4	400*	8,3	5,8	>96	8	390x520x1050	110	Y7-25	7	400*	13	10	10	Y7-30	7	400*	14	10	>98	8	410x670x1200	23	155	Y10-25	10	400*	19	14	10	Y10-30	10	400*	20	14	>98	8	410x670x1200		180	Y15-25	15	400*	29	22	10	Y15-30	15	400*	31	22	>98	8	410x670x1200		200	Y20-25	20	400*	39	29	10	Y20-30	20	400*	41	29	>98	8	600x700x1300	30	310	Y30-25	30	400*	57	43	10	Y30-30	30	400*	61	43	>98	8	600x830x1500	40	430	Y45-25	45	400*	86	65	10	Y45-30	45	400*	93	65	>98	8	600x830x1700	41	490	Y60-25	60	400*	116	87	10	Y60-30	60	400*	124	87	>98	8	600x830x1700	580	Y80-25	80	400*	155	116	10	Y80-30	80	400*	165	116	>98	8	1200x830x1700	44	710	Y90-25	90	400*	173	130	10	Y90-30	90	400*	185	130	>98	8	1200x830x1700	760	Y105-25	105	400*	203	152	10	Y105-30	105	400*	217	152	>98	8	1200x830x1700	910	Y120-25	120	400*	231	173	10	Y120-30	120	400*	247	173	>98	8	1200x830x1700	950	Y135-25	135	400*	260	195	10	Y135-30	135	400*	279	195	>98	8	1200x830x1700	980	Y150-25	150	400*	289	217	10	+15/-25%	Y4-15/25	4	400*	7.7	5.8	>96	14	390x520x1050	22	100	Y7-15/25	7	400*	13	10	14	110	Y10-15/25	10	400*	19	14	14	120	Y15-15/25	15	400*	29	22	>98	14	410x670x1200	23	165	Y20-15/25	20	400*	39	29	14	190	Y30-15/25	30	400*	57	43	>98	14	410x670x1200	30	220	Y45-15/25	45	400*	87	65	14	330	Y60-15/25	60	400*	116	87	>98	14	600x830x1500	40	450	Y80-15/25	75	400*	155	116	14	510	Y105-15/25	105	400*	203	152	>98	14	600x830x1700	41	600								+15/-35%	Y3-15/35	3	400*	6.6	4.3	>96	10	390x520x1050	22	100	Y4-15/35	4	400*	8.9	5.8	10	110	Y7-15/35	7	400*	15	10	>96	10	390x520x1050	120	Y10-15/35	10	400*	22	14	10	165	Y15-15/35	15	400*	34	22	>98	10	410x670x1200	23	190	Y20-15/35	20	400*	45	29	10	220	Y30-15/45	30	400*	66	43	>98	10	600x700x1300	30	330	Y45-15/35	45	400*
±30% - ±25%	Y2-30	2	400*	4,1	2,9	>96	8	390x520x1050	22	90																																																																																																																																																																																																																																																																																																																																																																																																							
	Y3-25	3	400*	5,7	4,3		10					Y3-30	3	400*	6,1	4,3	>96	8	390x520x1050		96	Y4-25	4	400*	7,7	5,8	10	Y4-30	4	400*	8,3	5,8	>96	8	390x520x1050	110	Y7-25	7	400*	13	10	10	Y7-30	7	400*	14	10	>98	8	410x670x1200	23	155	Y10-25	10	400*	19	14	10	Y10-30	10	400*	20	14	>98	8	410x670x1200		180	Y15-25	15	400*	29	22	10	Y15-30	15	400*	31	22	>98	8	410x670x1200		200	Y20-25	20	400*	39	29	10	Y20-30	20	400*	41	29	>98	8	600x700x1300	30	310	Y30-25	30	400*	57	43	10	Y30-30	30	400*	61	43	>98	8	600x830x1500	40	430	Y45-25	45	400*	86	65	10	Y45-30	45	400*	93	65	>98	8	600x830x1700	41	490	Y60-25	60	400*	116	87	10	Y60-30	60	400*	124	87	>98	8		600x830x1700	580	Y80-25	80	400*	155	116	10	Y80-30	80	400*	165	116	>98	8	1200x830x1700	44	710	Y90-25	90	400*	173	130	10	Y90-30	90	400*	185	130	>98		8	1200x830x1700	760	Y105-25	105	400*	203	152	10	Y105-30	105	400*	217	152	>98	8	1200x830x1700	910	Y120-25	120	400*	231	173	10	Y120-30	120	400*	247	173	>98	8	1200x830x1700	950	Y135-25	135	400*	260	195	10	Y135-30	135	400*	279	195	>98	8	1200x830x1700	980	Y150-25	150	400*	289	217	10	+15/-25%	Y4-15/25	4	400*	7.7	5.8	>96	14	390x520x1050	22	100	Y7-15/25	7		400*	13	10	14	110	Y10-15/25	10	400*		19	14	14	120	Y15-15/25	15	400*	29	22	>98	14	410x670x1200	23	165	Y20-15/25	20	400*	39	29	14	190	Y30-15/25	30	400*	57	43	>98	14	410x670x1200	30	220	Y45-15/25	45	400*	87	65	14	330	Y60-15/25	60	400*	116	87	>98	14	600x830x1500	40	450	Y80-15/25	75	400*	155	116	14	510	Y105-15/25	105	400*	203	152	>98	14	600x830x1700	41	600								+15/-35%	Y3-15/35	3	400*	6.6	4.3	>96	10	390x520x1050	22	100		Y4-15/35	4	400*	8.9	5.8	10	110	Y7-15/35		7	400*	15	10	>96	10	390x520x1050	120	Y10-15/35	10	400*	22	14	10	165	Y15-15/35	15	400*	34	22	>98	10	410x670x1200	23	190	Y20-15/35	20	400*	45	29	10	220	Y30-15/45	30	400*	66	43	>98	10	600x700x1300	30	330	Y45-15/35	45	400*	100	65	10	450					
	Y3-30	3	400*	6,1	4,3	>96	8	390x520x1050		96																																																																																																																																																																																																																																																																																																																																																																																																							
	Y4-25	4	400*	7,7	5,8		10					Y4-30	4	400*	8,3	5,8	>96	8	390x520x1050	110	Y7-25	7	400*	13	10	10	Y7-30	7	400*	14	10	>98	8	410x670x1200	23	155	Y10-25	10	400*	19	14	10	Y10-30	10	400*	20	14	>98	8	410x670x1200		180	Y15-25	15	400*	29	22	10	Y15-30	15	400*	31	22	>98	8	410x670x1200		200	Y20-25	20	400*	39	29	10	Y20-30	20	400*	41	29	>98	8	600x700x1300	30	310	Y30-25	30	400*	57	43	10	Y30-30	30	400*	61	43	>98	8	600x830x1500	40	430	Y45-25	45	400*	86	65	10	Y45-30	45	400*	93	65	>98	8	600x830x1700	41	490	Y60-25	60	400*	116	87	10	Y60-30	60	400*	124	87	>98	8	600x830x1700		580	Y80-25	80	400*	155	116	10	Y80-30	80	400*	165	116	>98	8	1200x830x1700	44	710	Y90-25	90	400*	173	130	10	Y90-30	90	400*	185	130	>98	8	1200x830x1700		760	Y105-25	105	400*	203	152	10	Y105-30	105	400*	217	152	>98	8	1200x830x1700	910	Y120-25	120	400*	231	173	10	Y120-30	120	400*	247	173	>98	8	1200x830x1700	950	Y135-25	135	400*	260	195	10	Y135-30	135	400*	279	195	>98	8	1200x830x1700	980	Y150-25	150	400*	289	217	10	+15/-25%	Y4-15/25	4	400*	7.7	5.8	>96	14	390x520x1050	22	100	Y7-15/25	7	400*	13	10		14	110	Y10-15/25	10	400*	19	14	14		120	Y15-15/25	15		400*	29	22	>98	14	410x670x1200	23	165	Y20-15/25	20	400*	39	29	14	190	Y30-15/25	30	400*	57	43	>98	14	410x670x1200	30	220	Y45-15/25	45	400*	87	65	14	330	Y60-15/25	60	400*	116	87	>98	14	600x830x1500	40	450	Y80-15/25	75	400*	155	116	14	510	Y105-15/25	105	400*	203	152	>98	14	600x830x1700	41	600								+15/-35%	Y3-15/35	3	400*	6.6	4.3	>96	10	390x520x1050	22	100	Y4-15/35	4	400*	8.9		5.8	10	110	Y7-15/35	7	400*	15	10		>96		10	390x520x1050	120	Y10-15/35	10	400*	22	14	10	165	Y15-15/35	15	400*	34	22	>98	10	410x670x1200	23	190	Y20-15/35	20	400*	45	29	10	220	Y30-15/45	30	400*	66	43	>98	10	600x700x1300	30	330	Y45-15/35	45	400*	100	65	10	450																			
	Y4-30	4	400*	8,3	5,8	>96	8	390x520x1050	110																																																																																																																																																																																																																																																																																																																																																																																																								
	Y7-25	7	400*	13	10		10			Y7-30		7	400*	14	10	>98	8	410x670x1200	23	155	Y10-25	10	400*	19	14	10	Y10-30	10	400*	20	14	>98	8	410x670x1200		180	Y15-25	15	400*	29	22	10	Y15-30	15	400*	31	22	>98	8	410x670x1200		200	Y20-25	20	400*	39	29	10	Y20-30	20	400*	41	29	>98	8	600x700x1300	30	310	Y30-25	30	400*	57	43	10	Y30-30	30	400*	61	43	>98	8	600x830x1500	40	430	Y45-25	45	400*	86	65	10	Y45-30	45	400*	93	65	>98	8	600x830x1700	41	490	Y60-25	60	400*	116	87	10	Y60-30	60	400*	124	87	>98	8	600x830x1700		580	Y80-25	80	400*	155	116	10	Y80-30	80	400*	165	116	>98	8	1200x830x1700	44	710	Y90-25	90	400*	173	130	10	Y90-30	90	400*	185	130	>98	8	1200x830x1700		760	Y105-25	105	400*	203	152	10	Y105-30	105	400*	217	152	>98	8	1200x830x1700	910	Y120-25	120	400*	231	173	10	Y120-30	120	400*	247	173	>98	8	1200x830x1700	950	Y135-25	135	400*	260	195	10	Y135-30	135	400*	279	195	>98	8	1200x830x1700	980	Y150-25	150	400*	289	217	10	+15/-25%	Y4-15/25	4	400*	7.7	5.8	>96	14	390x520x1050	22	100	Y7-15/25	7	400*	13	10		14	110	Y10-15/25	10	400*	19	14	14		120	Y15-15/25	15	400*	29	22		>98	14	410x670x1200	23	165	Y20-15/25	20	400*	39	29	14	190		Y30-15/25	30	400*	57	43	>98	14	410x670x1200	30	220	Y45-15/25	45	400*	87	65	14	330	Y60-15/25	60	400*	116	87	>98	14	600x830x1500	40	450	Y80-15/25	75	400*	155	116	14	510	Y105-15/25	105	400*	203	152	>98	14	600x830x1700	41	600								+15/-35%	Y3-15/35	3	400*	6.6	4.3	>96	10	390x520x1050	22	100	Y4-15/35	4	400*	8.9		5.8	10	110	Y7-15/35	7	400*	15	10		>96	10	390x520x1050	120	Y10-15/35		10	400*	22	14	10	165	Y15-15/35	15	400*	34		22	>98	10	410x670x1200	23	190	Y20-15/35	20	400*	45	29	10	220	Y30-15/45	30	400*	66	43	>98	10	600x700x1300	30	330	Y45-15/35	45	400*	100	65	10	450																																	
	Y7-30	7	400*	14	10	>98	8	410x670x1200	23	155																																																																																																																																																																																																																																																																																																																																																																																																							
	Y10-25	10	400*	19	14		10					Y10-30	10	400*	20	14	>98	8	410x670x1200		180	Y15-25	15	400*	29	22	10	Y15-30	15	400*	31	22	>98	8	410x670x1200		200	Y20-25	20	400*	39	29	10	Y20-30	20	400*	41	29	>98	8	600x700x1300	30	310	Y30-25	30	400*	57	43	10	Y30-30	30	400*	61	43	>98	8	600x830x1500	40	430	Y45-25	45	400*	86	65	10	Y45-30	45	400*	93	65	>98	8	600x830x1700	41	490	Y60-25	60	400*	116	87	10	Y60-30	60	400*	124	87	>98	8		600x830x1700	580	Y80-25	80	400*	155	116	10	Y80-30	80	400*	165	116	>98	8	1200x830x1700	44	710	Y90-25	90	400*	173	130	10	Y90-30	90	400*	185	130	>98	8		1200x830x1700	760	Y105-25	105	400*	203	152	10	Y105-30	105	400*	217	152	>98	8	1200x830x1700	910	Y120-25	120	400*	231	173	10	Y120-30	120	400*	247	173	>98	8	1200x830x1700	950	Y135-25	135	400*	260	195	10	Y135-30	135	400*	279	195	>98	8	1200x830x1700	980	Y150-25	150	400*	289	217	10	+15/-25%	Y4-15/25	4	400*	7.7	5.8	>96	14	390x520x1050	22	100	Y7-15/25	7	400*	13		10	14	110	Y10-15/25	10	400*	19	14		14	120	Y15-15/25	15	400*	29		22	>98	14	410x670x1200	23	165	Y20-15/25	20	400*	39	29	14	190	Y30-15/25	30		400*	57	43	>98	14	410x670x1200	30	220	Y45-15/25	45	400*	87		65	14	330	Y60-15/25	60	400*	116	87	>98	14	600x830x1500	40	450	Y80-15/25	75	400*	155	116	14	510	Y105-15/25	105	400*	203	152	>98	14	600x830x1700	41	600								+15/-35%	Y3-15/35	3	400*	6.6	4.3	>96	10	390x520x1050	22	100	Y4-15/35	4	400*		8.9	5.8	10	110	Y7-15/35	7	400*	15		10	>96	10	390x520x1050	120		Y10-15/35	10	400*	22	14	10	165	Y15-15/35	15	400*	34	22	>98	10		410x670x1200	23	190	Y20-15/35	20	400*	45	29	10	220	Y30-15/45	30	400*	66	43	>98	10	600x700x1300	30	330	Y45-15/35	45	400*	100	65	10	450																																															
	Y10-30	10	400*	20	14	>98	8	410x670x1200		180																																																																																																																																																																																																																																																																																																																																																																																																							
	Y15-25	15	400*	29	22		10					Y15-30	15	400*	31	22	>98	8	410x670x1200		200	Y20-25	20	400*	39	29	10	Y20-30	20	400*	41	29	>98	8	600x700x1300	30	310	Y30-25	30	400*	57	43	10	Y30-30	30	400*	61	43	>98	8	600x830x1500	40	430	Y45-25	45	400*	86	65	10	Y45-30	45	400*	93	65	>98	8	600x830x1700	41	490	Y60-25	60	400*	116	87	10	Y60-30	60	400*	124	87	>98	8	600x830x1700		580	Y80-25	80	400*	155	116	10	Y80-30	80	400*	165	116	>98	8	1200x830x1700	44	710	Y90-25	90	400*	173	130	10	Y90-30	90	400*	185	130	>98	8	1200x830x1700		760	Y105-25	105	400*	203	152	10	Y105-30	105	400*	217	152	>98	8	1200x830x1700	910	Y120-25	120	400*	231	173	10	Y120-30	120	400*	247	173	>98	8	1200x830x1700	950	Y135-25	135	400*	260	195	10	Y135-30	135	400*	279	195	>98	8	1200x830x1700	980	Y150-25	150	400*	289	217	10	+15/-25%	Y4-15/25	4	400*	7.7	5.8	>96	14	390x520x1050	22	100	Y7-15/25	7	400*	13	10		14	110	Y10-15/25	10	400*	19	14	14		120	Y15-15/25	15	400*	29		22	>98	14	410x670x1200	23	165	Y20-15/25	20	400*	39	29	14	190	Y30-15/25	30		400*	57	43	>98	14	410x670x1200	30	220	Y45-15/25	45	400*	87	65	14	330		Y60-15/25	60	400*	116	87	>98	14	600x830x1500	40	450	Y80-15/25	75	400*	155	116	14	510	Y105-15/25	105	400*	203	152	>98	14	600x830x1700	41	600								+15/-35%	Y3-15/35	3	400*	6.6	4.3	>96	10	390x520x1050	22	100	Y4-15/35	4	400*	8.9	5.8		10	110	Y7-15/35	7	400*	15	10	>96		10	390x520x1050	120	Y10-15/35		10	400*	22	14	10	165	Y15-15/35	15	400*	34	22	>98	10	410x670x1200		23	190	Y20-15/35	20	400*	45	29	10	220	Y30-15/45	30	400*	66	43	>98	10	600x700x1300	30	330	Y45-15/35	45	400*	100	65	10	450																																																															
	Y15-30	15	400*	31	22	>98	8	410x670x1200		200																																																																																																																																																																																																																																																																																																																																																																																																							
	Y20-25	20	400*	39	29		10				Y20-30	20	400*	41	29	>98	8	600x700x1300	30	310	Y30-25	30	400*	57	43	10	Y30-30	30	400*	61	43	>98	8	600x830x1500	40	430	Y45-25	45	400*	86	65	10	Y45-30	45	400*	93	65	>98	8	600x830x1700	41	490	Y60-25	60	400*	116	87	10	Y60-30	60	400*	124	87	>98	8	600x830x1700	580		Y80-25	80	400*	155	116	10	Y80-30	80	400*	165	116	>98	8	1200x830x1700	44	710	Y90-25	90	400*	173	130	10	Y90-30	90	400*	185	130	>98	8	1200x830x1700	760		Y105-25	105	400*	203	152	10	Y105-30	105	400*	217	152	>98	8	1200x830x1700	910	Y120-25	120	400*	231	173	10	Y120-30	120	400*	247	173	>98	8	1200x830x1700	950	Y135-25	135	400*	260	195	10	Y135-30	135	400*	279	195	>98	8	1200x830x1700	980	Y150-25	150	400*	289	217	10	+15/-25%	Y4-15/25	4	400*	7.7	5.8	>96	14	390x520x1050	22	100	Y7-15/25	7	400*	13	10	14		110	Y10-15/25	10	400*	19	14	14	120		Y15-15/25	15	400*	29	22	>98		14	410x670x1200	23	165	Y20-15/25	20	400*	39	29	14	190	Y30-15/25	30	400*		57	43	>98	14	410x670x1200	30	220	Y45-15/25	45	400*	87	65	14	330	Y60-15/25		60	400*	116	87	>98	14	600x830x1500	40	450	Y80-15/25	75	400*	155	116	14	510	Y105-15/25	105	400*	203	152	>98	14	600x830x1700	41	600								+15/-35%	Y3-15/35	3	400*	6.6	4.3	>96	10	390x520x1050	22	100	Y4-15/35	4	400*	8.9	5.8	10		110	Y7-15/35	7	400*	15	10	>96	10		390x520x1050	120	Y10-15/35	10	400*	22		14	10	165	Y15-15/35	15	400*	34	22	>98	10	410x670x1200	23	190		Y20-15/35	20	400*	45	29	10	220	Y30-15/45	30	400*	66	43	>98	10	600x700x1300	30	330	Y45-15/35	45	400*	100	65	10	450																																																																																
Y20-30	20	400*	41	29	>98	8	600x700x1300	30	310																																																																																																																																																																																																																																																																																																																																																																																																								
Y30-25	30	400*	57	43		10				Y30-30	30	400*	61	43	>98	8	600x830x1500	40	430	Y45-25	45	400*	86	65	10	Y45-30	45	400*	93	65	>98	8	600x830x1700	41	490	Y60-25	60	400*	116	87	10	Y60-30	60	400*	124	87	>98	8	600x830x1700	580		Y80-25	80	400*	155	116	10	Y80-30	80	400*	165	116	>98	8	1200x830x1700	44	710	Y90-25	90	400*	173	130	10	Y90-30	90	400*	185	130	>98	8	1200x830x1700	760		Y105-25	105	400*	203	152	10	Y105-30	105	400*	217	152	>98	8	1200x830x1700	910	Y120-25	120	400*	231	173	10	Y120-30	120	400*	247	173	>98	8	1200x830x1700	950	Y135-25	135	400*	260	195	10	Y135-30	135	400*	279	195	>98	8	1200x830x1700	980	Y150-25	150	400*	289	217	10	+15/-25%	Y4-15/25	4	400*	7.7	5.8	>96	14	390x520x1050	22	100	Y7-15/25	7	400*	13	10	14		110	Y10-15/25	10	400*	19	14	14	120		Y15-15/25	15	400*	29	22	>98	14		410x670x1200	23	165	Y20-15/25	20	400*	39	29	14	190	Y30-15/25	30	400*	57	43		>98	14	410x670x1200	30	220	Y45-15/25	45	400*	87	65	14	330	Y60-15/25	60		400*	116	87	>98	14	600x830x1500	40	450	Y80-15/25	75	400*	155	116	14	510	Y105-15/25	105	400*	203	152	>98	14	600x830x1700	41	600								+15/-35%	Y3-15/35	3	400*	6.6	4.3	>96	10	390x520x1050	22	100	Y4-15/35	4	400*	8.9	5.8	10		110	Y7-15/35	7	400*	15	10	>96	10		390x520x1050	120	Y10-15/35	10	400*	22	14		10	165	Y15-15/35	15	400*	34	22	>98	10	410x670x1200	23	190	Y20-15/35	20	400*		45	29	10	220	Y30-15/45	30	400*	66	43	>98	10	600x700x1300	30	330	Y45-15/35	45	400*	100	65	10	450																																																																																																	
Y30-30	30	400*	61	43	>98	8	600x830x1500	40	430																																																																																																																																																																																																																																																																																																																																																																																																								
Y45-25	45	400*	86	65		10				Y45-30	45	400*	93	65	>98	8	600x830x1700	41	490	Y60-25	60	400*	116	87	10	Y60-30	60	400*	124	87	>98	8	600x830x1700		580	Y80-25	80	400*	155	116	10	Y80-30	80	400*	165	116	>98	8	1200x830x1700	44	710	Y90-25	90	400*	173	130	10	Y90-30	90	400*	185	130	>98	8	1200x830x1700		760	Y105-25	105	400*	203	152	10	Y105-30	105	400*	217	152	>98	8	1200x830x1700	910	Y120-25	120	400*	231	173	10	Y120-30	120	400*	247	173	>98	8	1200x830x1700	950	Y135-25	135	400*	260	195	10	Y135-30	135	400*	279	195	>98	8	1200x830x1700	980	Y150-25	150	400*	289	217	10	+15/-25%	Y4-15/25	4	400*	7.7	5.8	>96	14	390x520x1050	22	100	Y7-15/25	7	400*	13	10		14	110	Y10-15/25	10	400*	19	14	14		120	Y15-15/25	15	400*	29	22	>98		14	410x670x1200	23	165	Y20-15/25	20	400*	39	29	14	190	Y30-15/25	30	400*	57	43		>98	14	410x670x1200	30	220	Y45-15/25	45	400*	87	65	14	330	Y60-15/25	60	400*		116	87	>98	14	600x830x1500	40	450	Y80-15/25	75	400*	155	116	14	510	Y105-15/25	105	400*	203	152	>98	14	600x830x1700	41	600								+15/-35%	Y3-15/35	3	400*	6.6	4.3	>96	10	390x520x1050	22	100	Y4-15/35	4	400*	8.9	5.8		10	110	Y7-15/35	7	400*	15	10	>96		10	390x520x1050	120	Y10-15/35	10	400*	22		14	10	165	Y15-15/35	15	400*	34	22	>98	10	410x670x1200	23	190	Y20-15/35	20	400*		45	29	10	220	Y30-15/45	30	400*	66	43	>98	10	600x700x1300	30	330	Y45-15/35	45	400*	100	65	10	450																																																																																																																	
Y45-30	45	400*	93	65	>98	8	600x830x1700	41	490																																																																																																																																																																																																																																																																																																																																																																																																								
Y60-25	60	400*	116	87		10				Y60-30	60	400*	124	87	>98	8	600x830x1700		580	Y80-25	80	400*	155	116	10	Y80-30	80	400*	165	116	>98	8	1200x830x1700	44	710	Y90-25	90	400*	173	130	10	Y90-30	90	400*	185	130	>98	8	1200x830x1700		760	Y105-25	105	400*	203	152	10	Y105-30	105	400*	217	152	>98	8	1200x830x1700	910	Y120-25	120	400*	231	173	10	Y120-30	120	400*	247	173	>98	8	1200x830x1700	950	Y135-25	135	400*	260	195	10	Y135-30	135	400*	279	195	>98	8	1200x830x1700	980	Y150-25	150	400*	289	217	10	+15/-25%	Y4-15/25	4	400*	7.7	5.8	>96	14	390x520x1050	22	100	Y7-15/25	7	400*	13	10		14	110	Y10-15/25	10	400*	19	14	14		120	Y15-15/25	15	400*	29	22		>98	14	410x670x1200	23	165	Y20-15/25	20	400*	39	29	14	190	Y30-15/25	30	400*	57		43	>98	14	410x670x1200	30	220	Y45-15/25	45	400*	87	65	14	330	Y60-15/25	60	400*		116	87	>98	14	600x830x1500	40	450	Y80-15/25	75	400*	155	116	14	510	Y105-15/25	105	400*	203	152	>98	14	600x830x1700	41	600								+15/-35%	Y3-15/35	3	400*	6.6	4.3	>96	10	390x520x1050	22	100	Y4-15/35	4	400*	8.9	5.8		10	110	Y7-15/35	7	400*	15	10	>96		10	390x520x1050	120	Y10-15/35	10	400*		22	14	10	165	Y15-15/35	15	400*	34	22	>98	10	410x670x1200	23	190	Y20-15/35	20		400*	45	29	10	220	Y30-15/45	30	400*	66	43	>98	10	600x700x1300	30	330	Y45-15/35	45	400*	100	65	10	450																																																																																																																																	
Y60-30	60	400*	124	87	>98	8	600x830x1700		580																																																																																																																																																																																																																																																																																																																																																																																																								
Y80-25	80	400*	155	116		10				Y80-30	80	400*	165	116	>98	8	1200x830x1700	44	710	Y90-25	90	400*	173	130	10	Y90-30	90	400*	185	130	>98	8	1200x830x1700		760	Y105-25	105	400*	203	152	10	Y105-30	105	400*	217	152	>98	8	1200x830x1700	910	Y120-25	120	400*	231	173	10	Y120-30	120	400*	247	173	>98	8	1200x830x1700	950	Y135-25	135	400*	260	195	10	Y135-30	135	400*	279	195	>98	8	1200x830x1700	980	Y150-25	150	400*	289	217	10	+15/-25%	Y4-15/25	4	400*	7.7	5.8	>96	14	390x520x1050	22	100	Y7-15/25	7	400*	13	10		14	110	Y10-15/25	10	400*	19	14	14		120	Y15-15/25	15	400*	29	22		>98	14	410x670x1200	23	165	Y20-15/25	20	400*	39	29	14	190	Y30-15/25	30	400*		57	43	>98	14	410x670x1200	30	220	Y45-15/25	45	400*	87	65	14	330	Y60-15/25	60		400*	116	87	>98	14	600x830x1500	40	450	Y80-15/25	75	400*	155	116	14	510	Y105-15/25	105	400*	203	152	>98	14	600x830x1700	41	600								+15/-35%	Y3-15/35	3	400*	6.6	4.3	>96	10	390x520x1050	22	100	Y4-15/35	4	400*	8.9	5.8		10	110	Y7-15/35	7	400*	15	10	>96		10	390x520x1050	120	Y10-15/35	10	400*		22	14	10	165	Y15-15/35	15	400*	34	22	>98	10	410x670x1200	23	190	Y20-15/35		20	400*	45	29	10	220	Y30-15/45	30	400*	66	43	>98	10	600x700x1300	30	330	Y45-15/35	45	400*	100	65	10	450																																																																																																																																																	
Y80-30	80	400*	165	116	>98	8	1200x830x1700	44	710																																																																																																																																																																																																																																																																																																																																																																																																								
Y90-25	90	400*	173	130		10				Y90-30	90	400*	185	130	>98	8	1200x830x1700		760	Y105-25	105	400*	203	152	10	Y105-30	105	400*	217	152	>98	8	1200x830x1700	910	Y120-25	120	400*	231	173	10	Y120-30	120	400*	247	173	>98	8	1200x830x1700	950	Y135-25	135	400*	260	195	10	Y135-30	135	400*	279	195	>98	8	1200x830x1700	980	Y150-25	150	400*	289	217	10	+15/-25%	Y4-15/25	4	400*	7.7	5.8	>96	14	390x520x1050	22	100	Y7-15/25	7	400*	13	10		14	110	Y10-15/25	10	400*	19	14	14		120	Y15-15/25	15	400*	29	22		>98	14	410x670x1200	23	165	Y20-15/25	20	400*	39	29	14	190	Y30-15/25	30	400*		57	43	>98	14	410x670x1200	30	220	Y45-15/25	45	400*	87	65	14	330	Y60-15/25		60	400*	116	87	>98	14	600x830x1500	40	450	Y80-15/25	75	400*	155	116	14	510	Y105-15/25	105	400*	203	152	>98	14	600x830x1700	41	600								+15/-35%	Y3-15/35	3	400*	6.6	4.3	>96	10	390x520x1050	22	100	Y4-15/35	4	400*	8.9	5.8		10	110	Y7-15/35	7	400*	15	10	>96		10	390x520x1050	120	Y10-15/35	10	400*		22	14	10	165	Y15-15/35	15	400*	34	22	>98	10	410x670x1200	23	190	Y20-15/35		20	400*	45	29	10	220	Y30-15/45	30	400*	66	43	>98	10	600x700x1300	30	330	Y45-15/35	45	400*	100	65	10	450																																																																																																																																																																	
Y90-30	90	400*	185	130	>98	8	1200x830x1700		760																																																																																																																																																																																																																																																																																																																																																																																																								
Y105-25	105	400*	203	152		10				Y105-30	105	400*	217	152	>98	8	1200x830x1700	910	Y120-25	120	400*	231	173	10	Y120-30	120	400*	247	173	>98	8	1200x830x1700	950	Y135-25	135	400*	260	195	10	Y135-30	135	400*	279	195	>98	8	1200x830x1700	980	Y150-25	150	400*	289	217	10	+15/-25%	Y4-15/25	4	400*	7.7	5.8	>96	14	390x520x1050	22	100	Y7-15/25	7	400*	13	10		14	110	Y10-15/25	10	400*	19	14	14		120	Y15-15/25	15	400*	29	22		>98	14	410x670x1200	23	165	Y20-15/25	20	400*	39	29	14	190	Y30-15/25	30	400*		57	43	>98	14	410x670x1200	30	220	Y45-15/25	45	400*	87	65	14	330	Y60-15/25		60	400*	116	87	>98	14	600x830x1500	40	450	Y80-15/25	75	400*	155	116	14	510	Y105-15/25	105	400*	203	152	>98	14	600x830x1700	41	600								+15/-35%	Y3-15/35	3	400*	6.6	4.3	>96	10	390x520x1050	22	100	Y4-15/35	4	400*	8.9	5.8		10	110	Y7-15/35	7	400*	15	10	>96		10	390x520x1050	120	Y10-15/35	10	400*		22	14	10	165	Y15-15/35	15	400*	34	22	>98	10	410x670x1200	23	190	Y20-15/35		20	400*	45	29	10	220	Y30-15/45	30	400*	66	43	>98	10	600x700x1300	30	330	Y45-15/35	45	400*	100	65	10	450																																																																																																																																																																																	
Y105-30	105	400*	217	152	>98	8	1200x830x1700	910																																																																																																																																																																																																																																																																																																																																																																																																									
Y120-25	120	400*	231	173		10			Y120-30	120	400*	247	173	>98	8	1200x830x1700	950	Y135-25	135	400*	260	195	10	Y135-30	135	400*	279	195	>98	8	1200x830x1700	980	Y150-25	150	400*	289	217	10	+15/-25%	Y4-15/25	4	400*	7.7	5.8	>96	14	390x520x1050	22	100	Y7-15/25	7	400*	13	10		14	110	Y10-15/25	10	400*	19	14	14		120	Y15-15/25	15	400*	29	22		>98	14	410x670x1200	23	165	Y20-15/25	20	400*	39	29	14	190	Y30-15/25	30	400*		57	43	>98	14	410x670x1200	30	220	Y45-15/25	45	400*	87	65	14	330	Y60-15/25		60	400*	116	87	>98	14	600x830x1500	40	450	Y80-15/25	75	400*	155	116	14	510	Y105-15/25	105	400*	203	152	>98	14	600x830x1700	41	600								+15/-35%	Y3-15/35	3	400*	6.6	4.3	>96	10	390x520x1050	22	100	Y4-15/35	4	400*	8.9	5.8		10	110	Y7-15/35	7	400*	15	10	>96		10	390x520x1050	120	Y10-15/35	10	400*		22	14	10	165	Y15-15/35	15	400*	34	22	>98	10	410x670x1200	23	190	Y20-15/35		20	400*	45	29	10	220	Y30-15/45	30	400*	66	43	>98	10	600x700x1300	30	330	Y45-15/35	45	400*	100	65	10	450																																																																																																																																																																																																	
Y120-30	120	400*	247	173	>98	8	1200x830x1700	950																																																																																																																																																																																																																																																																																																																																																																																																									
Y135-25	135	400*	260	195		10			Y135-30	135	400*	279	195	>98	8	1200x830x1700	980	Y150-25	150	400*	289	217	10	+15/-25%	Y4-15/25	4	400*	7.7	5.8	>96	14	390x520x1050	22	100	Y7-15/25	7	400*	13		10	14	110	Y10-15/25	10	400*	19	14		14	120	Y15-15/25	15	400*	29		22	>98	14	410x670x1200	23	165	Y20-15/25	20	400*	39	29	14	190	Y30-15/25	30		400*	57	43	>98	14	410x670x1200	30	220	Y45-15/25	45	400*	87	65	14	330		Y60-15/25	60	400*	116	87	>98	14	600x830x1500	40	450	Y80-15/25	75	400*	155	116	14	510	Y105-15/25	105	400*	203	152	>98	14	600x830x1700	41	600								+15/-35%	Y3-15/35	3	400*	6.6	4.3	>96	10	390x520x1050	22	100	Y4-15/35	4	400*	8.9		5.8	10	110	Y7-15/35	7	400*	15	10		>96	10	390x520x1050	120	Y10-15/35	10		400*	22	14	10	165	Y15-15/35	15	400*	34	22	>98	10	410x670x1200	23	190		Y20-15/35	20	400*	45	29	10	220	Y30-15/45	30	400*	66	43	>98	10	600x700x1300	30	330	Y45-15/35	45	400*	100	65	10	450																																																																																																																																																																																																																
Y135-30	135	400*	279	195	>98	8	1200x830x1700	980																																																																																																																																																																																																																																																																																																																																																																																																									
Y150-25	150	400*	289	217		10			+15/-25%	Y4-15/25	4	400*	7.7	5.8	>96	14	390x520x1050	22	100	Y7-15/25	7	400*	13		10	14	110	Y10-15/25	10	400*	19	14		14	120	Y15-15/25	15	400*		29	22	>98	14	410x670x1200	23	165	Y20-15/25	20	400*	39	29	14	190	Y30-15/25		30	400*	57	43	>98	14	410x670x1200	30	220	Y45-15/25	45	400*	87	65	14		330	Y60-15/25	60	400*	116	87	>98	14	600x830x1500	40	450	Y80-15/25	75	400*	155	116	14	510	Y105-15/25	105	400*	203	152	>98	14	600x830x1700	41	600								+15/-35%	Y3-15/35	3	400*	6.6	4.3	>96	10	390x520x1050	22	100	Y4-15/35	4	400*	8.9		5.8	10	110	Y7-15/35	7	400*	15	10		>96	10	390x520x1050	120	Y10-15/35		10	400*	22	14	10	165	Y15-15/35	15	400*	34	22	>98	10	410x670x1200	23		190	Y20-15/35	20	400*	45	29	10	220	Y30-15/45	30	400*	66	43	>98	10	600x700x1300	30	330	Y45-15/35	45	400*	100	65	10	450																																																																																																																																																																																																																															
+15/-25%	Y4-15/25	4	400*	7.7	5.8	>96	14	390x520x1050		22	100																																																																																																																																																																																																																																																																																																																																																																																																						
	Y7-15/25	7	400*	13	10		14				110																																																																																																																																																																																																																																																																																																																																																																																																						
	Y10-15/25	10	400*	19	14	14	120																																																																																																																																																																																																																																																																																																																																																																																																										
	Y15-15/25	15	400*	29	22	>98	14	410x670x1200		23	165																																																																																																																																																																																																																																																																																																																																																																																																						
	Y20-15/25	20	400*	39	29		14				190																																																																																																																																																																																																																																																																																																																																																																																																						
	Y30-15/25	30	400*	57	43	>98	14	410x670x1200		30	220																																																																																																																																																																																																																																																																																																																																																																																																						
	Y45-15/25	45	400*	87	65		14				330																																																																																																																																																																																																																																																																																																																																																																																																						
	Y60-15/25	60	400*	116	87	>98	14	600x830x1500		40	450																																																																																																																																																																																																																																																																																																																																																																																																						
	Y80-15/25	75	400*	155	116		14				510																																																																																																																																																																																																																																																																																																																																																																																																						
	Y105-15/25	105	400*	203	152	>98	14	600x830x1700	41	600																																																																																																																																																																																																																																																																																																																																																																																																							
										+15/-35%	Y3-15/35	3	400*	6.6	4.3	>96	10	390x520x1050	22	100	Y4-15/35	4	400*	8.9	5.8	10	110	Y7-15/35	7	400*	15	10	>96	10	390x520x1050	120	Y10-15/35	10	400*	22	14	10	165	Y15-15/35	15	400*	34	22	>98	10	410x670x1200	23	190	Y20-15/35	20	400*	45	29	10	220	Y30-15/45	30	400*	66	43	>98	10	600x700x1300	30	330	Y45-15/35	45	400*	100	65	10	450																																																																																																																																																																																																																																																																																																																																				
+15/-35%	Y3-15/35	3	400*	6.6	4.3	>96	10	390x520x1050	22		100																																																																																																																																																																																																																																																																																																																																																																																																						
	Y4-15/35	4	400*	8.9	5.8		10				110																																																																																																																																																																																																																																																																																																																																																																																																						
	Y7-15/35	7	400*	15	10	>96	10	390x520x1050			120																																																																																																																																																																																																																																																																																																																																																																																																						
	Y10-15/35	10	400*	22	14		10		165																																																																																																																																																																																																																																																																																																																																																																																																								
	Y15-15/35	15	400*	34	22	>98	10	410x670x1200	23		190																																																																																																																																																																																																																																																																																																																																																																																																						
	Y20-15/35	20	400*	45	29		10				220																																																																																																																																																																																																																																																																																																																																																																																																						
	Y30-15/45	30	400*	66	43	>98	10	600x700x1300	30		330																																																																																																																																																																																																																																																																																																																																																																																																						
	Y45-15/35	45	400*	100	65		10			450																																																																																																																																																																																																																																																																																																																																																																																																							

Диапазон U вх.	Тип	Номинальная мощность	Номинальное выходное напряжения $\pm 0,5\%$	Максимальный входной ток	Номинальный выходной ток	КПД	Время срабатывания	Габариты	Корпус	Масса
		[кВА]	[В]	[А]	[А]					
	Y60-15/35	60	400*	134	87	>98	10	600x830x1700	41	510
	Y80-15/35	80	400*	178	116	>98	10	600x830x1700		600
+15/-45%	Y2-15/45	2	400*	5.3	2.9	>96	8	390x520x1050	22	100
	Y3-15/45	3	400*	7.8	4.3	>96	8	390x520x1050		110
	Y4-15/45	4	400*	11	5.8	>96	8	390x520x1050		120
	Y7-15/45	8,7	400*	18	10	>98	8	410x670x1200	23	165
	Y10-15/45	10	400*	25	14	>98	8	410x670x1200		190
	Y15-15/45	15	400*	39	22	>98	8	410x670x1200		220
	Y20-15/45	20	400*	53	29	>98	8	600x700x1300	30	400
	Y30-15/45	30	400*	78	43	>98	8	600x830x1500	40	450
	Y45-15/45	45	400*	118	65	>98	8	600x830x1700	41	510
	Y60-15/45	60	400*	158	87	>98	8	600x830x1700		600

* В Россию поставляются с установленным номинальным напряжением 380В



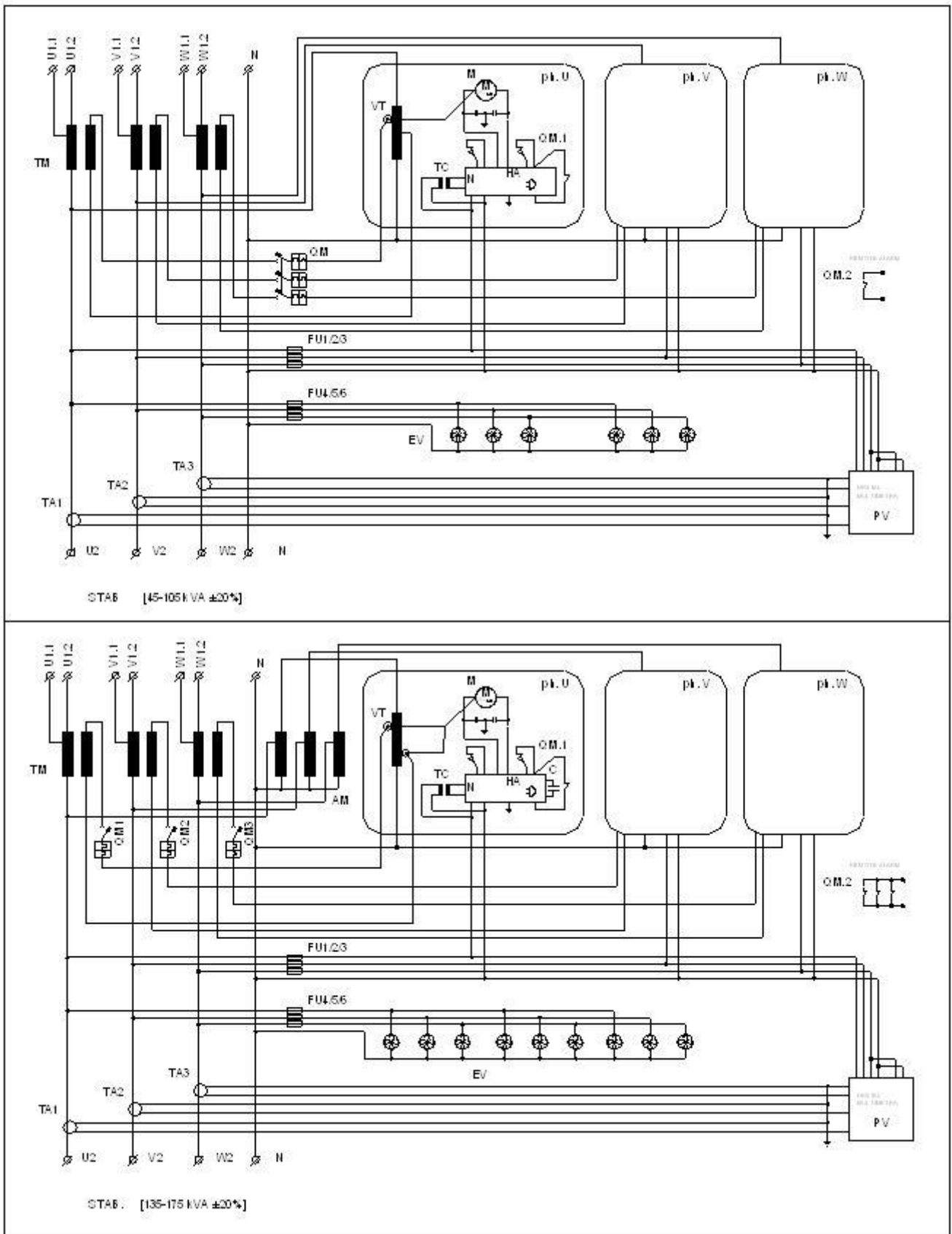
STAB . [4-10kVA ±20 %] - 5-15kVA ±15 %]



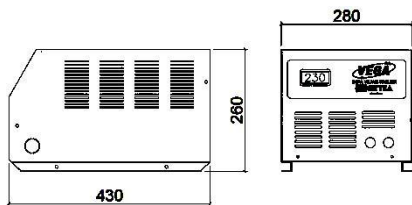
STAB . [15-30kVA ±20 %]

TM: вольтодобавочный трансформатор
 VT: регулятор напряжения
 M: редукторный электродвигатель
 N: плата управления
 QM: автоматический выключатель
 TA: трансформатор тока

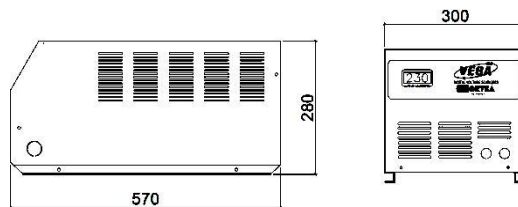
PV: цифровой анализатор сети
 EV: вентилятор
 TC: вспомогательный трансформатор
 FU: предохранитель
 HA: тревога



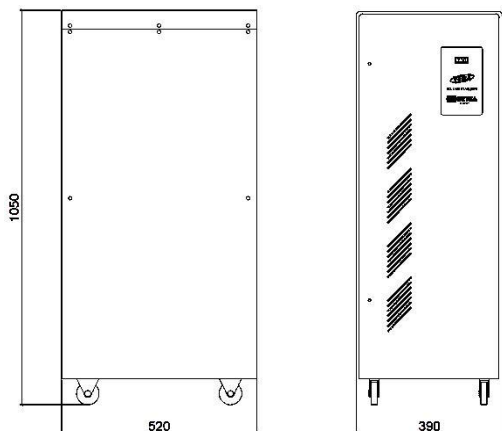
ПРИЛОЖЕНИЕ Б: КОРПУСА



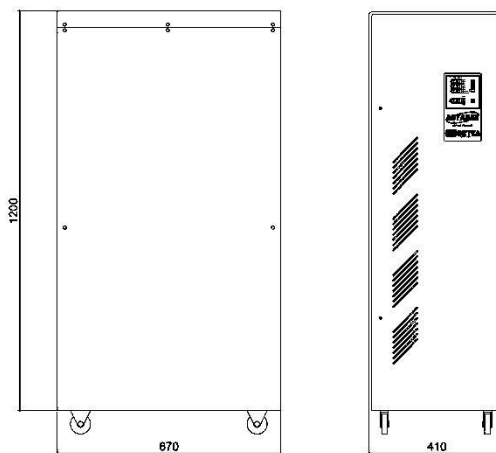
корпус 12



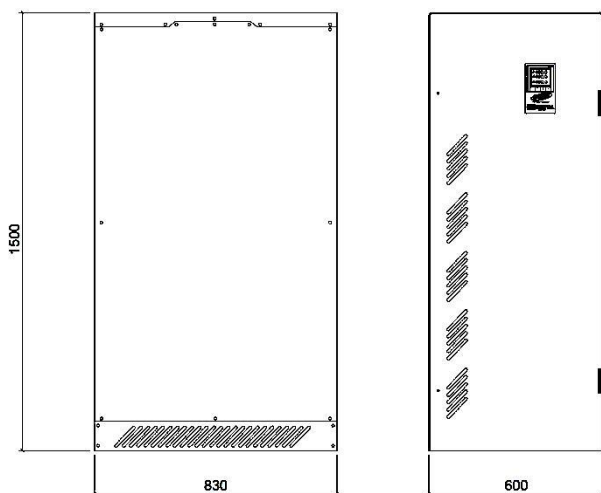
корпус 13



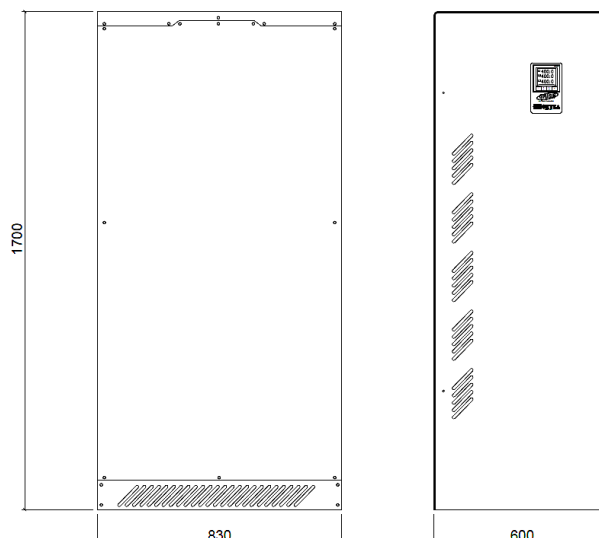
корпус 22



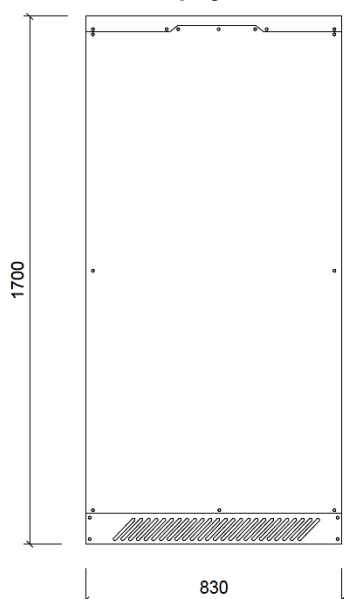
корпус 23



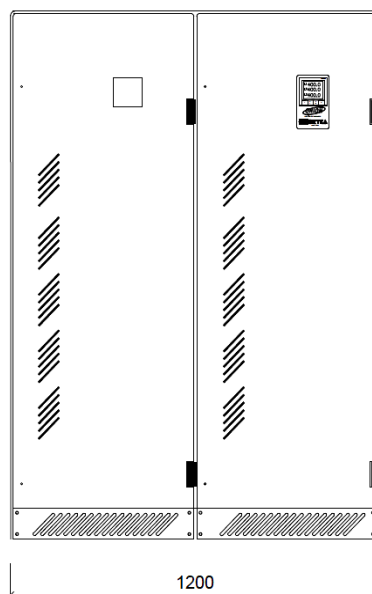
корпус 40



корпус 41



корпус 44



ИНФОРМАЦИЯ О ТЕХНИКЕ БЕЗОПАСНОСТИ

Внимание!!!

- Внимательно прочтите инструкцию\ перед применением и установкой .
- Данное оборудование должно эксплуатироваться и обслуживаться квалифицированным персоналом, в соответствии с действующими правилами техники безопасности при работе с электрооборудованием, во избежание несчастных случаев и аварий.
- При проведение обслуживания устройства, отключите все напряжения измерения и питания, а также закоротите входы трансформаторов тока.
- Прибор может быть модифицирован производителем без предварительного уведомления.
- Технические данные и описания представленные в данной инструкции служат для пояснения и не дают гарантии от ошибок, случайностей и непредвиденных обстоятельств.
- При установке прибора в схеме должен быть предусмотрен автоматический выключатель. Прибор должен устанавливаться в шкафу со свободным доступом пользователя. Маркировка в соответствии с: IEC/ EN 61010-1 § 6.12.2.1.
- Очистка прибора производится сухой мягкой тканью без использования абразива и агрессивных жидкостей.

ЦИФРОВОЙ СЕТЕВОЙ АНАЛИЗАТОР DMG700

ОПИСАНИЕ

- Крепление на дверь 96x96mm.
- Графический экран 128x80 пикселей, белая подсветка, 4 уровня.
- Клавиатура с 4 кнопками для отображения и установки.
- Быстрая и простая навигация.
- Подходит для применения в сетях LV, MV, HV
- Тексты измерений, сообщений и установки на 5 языках.
- Чтение более 160 электрических параметра.
- Расширение до макс 4 модулей серии EXP... .
- Программируемые функции I/O.
- Измерение по TRMS.
- Непрерывное отображение.
- Высокая точность.
- Пломбирующиеся крышки клемм.
- Блокировка программирования опломбировкой кнопок.



Функции клавиатуры

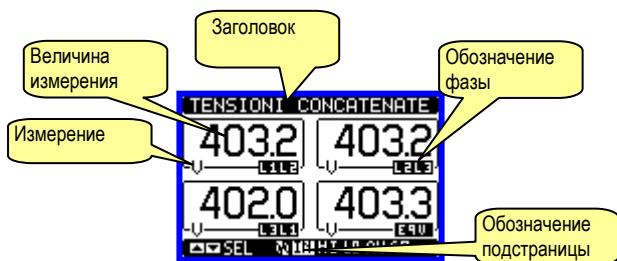
Кнопка MENU – Используется для входа или выхода из режима отображения и установки.

Кнопки ▲ и ▼ – Используются для перемещения по странице для выбора параметров и изменения данных (увеличение-уменьшение).

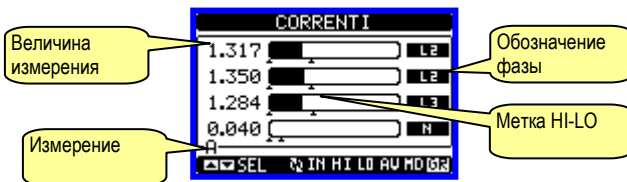
Кнопка ⌂ - Используется для перемещения по подстранице, подтверждения выбора, переключения между режимами отображения.

Отображение измерений

- Кнопки ▲ и ▼ позволяют перемещаться по страницам для отображения измерений. Отображаемая страница показана на строке заголовка внизу.
- Некоторые показания не могут быть отражены в зависимости от установки и схемы присоединения прибора (например, если запрограммировано присоединение трехфазной сети без нейтрали, страница линейного напряжения не показывается).
- Для каждой страницы, кнопка ⌂ позволяет просмотр подстраниц (например, для показа высоких/низких пиков для выбранного измерения)
- Отображаемая подстраница указана на подзаголовке внизу экрана одним из следующих значков:
 - **IN** = **Мгновенное значение** – Мгновенная величина измерения показываемая при каждом обновлении страницы.
 - **HI** = **Верхний пик** – Верхний пик измеряемой величины. Величина пика сохраняется до момента выключения питания. Может обнуляться командой пользователя (см. меню команд).
 - **LO** = **Нижний пик** – Нижний пик измеряемой величины. Величина пика сохраняется до момента выключения питания. Обнуляется той же командой что и для Верхнего пика.
 - **AV** = **Средняя величина** – Интегрированная во времени величина измерения. Позволяет отображать измерения с медленным изменением. См. Меню усреднения в главе установки.
 - **MD** = **Максимум потребления** – Максимальный пик интегрированной величины. Храниться в энергонезависимой памяти и обнуляется командой в меню команд.
 - **GR** = **Графическая диаграмма**– Отображает измерения виде графической диаграммы.



Пример страницы с цифровой индикацией



Пример страницы с графической диаграммой

- Пользователь может задать страницу, на которую вернется экран по истечении времени неиспользования клавиатуры.
- При необходимости мультиметр может оставаться на выбранной странице.
- Программирование данной функции указано в меню M02 – Utility.

Таблица экранных страниц

Nr	Выбор кнопками ▲ и ▼		Выбор кнопкой ↻			
	СТРАНИЦЫ		ПОДСТРАНИЦЫ			
1	МЕЖФАЗНЫЕ НАПРЯЖЕНИЯ V(L1-L2), V(L2-L3), V(L3-L1), V(LL)EQV		HI	LO	AV	GR
2	ФАЗНЫЕ НАПРЯЖЕНИЯ V(L1-N), V(L2-N), V(L3-N), V(L-N)EQV		HI	LO	AV	GR
3	ТОКИ ФАЗНЫЕ И НЕЙТРАЛИ I(L1), I(L2), I(L3), I(N)		HI	LO	AV	MD
4	АКТИВНАЯ МОЩНОСТЬ P(L1), P(L2), P(L3), P(TOT)		HI	LO	AV	MD
5	РЕАКТИВНАЯ МОЩНОСТЬ Q(L1), Q(L2), Q(L3), Q(TOT)		HI	LO	AV	MD
6	ВИДИМАЯ МОЩНОСТЬ S(L1), S(L2), S(L3), S(TOT)		HI	LO	AV	MD
7	КОЭФФУ МОЩНОСТИ PF(L1), PF(L2), PF(L3), PF(EQ)		HI	LO	AV	GR
8	ЧАСТОТА – АССИМЕТРИЯ F, ASY(VL), ASY(VLN), ASY(I)		HI	LO	AV	
9	ГАРМ.ИСКАЖЕНИЯ НАПРЯЖ. L-L THD-V(L1-L2), THD-V(L2-L3), THD-V(L3-L1)		HI	LO	AV	GR
10	ГАРМ.ИСКАЖЕНИЯ НАПРЯЖ. L-N THD-V(L1), THD-V(L2), THD-V(L3)		HI	LO	AV	GR
11	ГАРМ.ИСКАЖЕНИЯ ТОКА THD-I(L1), THD-I(L2) THD-I(L3)		HI	LO	AV	GR

Nr	Выбор кнопками ▲ и ▼		Выбор кнопкой ↻		
	СТРАНИЦЫ		ПОДСТРАНИЦЫ		
12	СЧЕТЧИК ЭНЕРГИИ kWh+(TOT), kWh-(TOT), kvarh+(TOT), kvarh-(TOT), kVA(TOT)		ЧАСТИЧНЫЙ		
13	ТАРИФ		TAR1	...	TAR4
14	ГРАФИЧ. ТРЕНД				
15	СЧЕТЧИК ЧАСОВ Hr(TOT), Hr(Parziale)				
16	МОДУЛИ РАСШИРЕНИЯ				
17	СЧЕТЧИКИ		CNT1	...	CNT4
18	ПРЕДЕЛЫ		LIM1	...	LIM8
19	БУЛЕВА ЛОГИКА		BOO1	...	BOO8
20	СИГНАЛЫ		ALA1	...	ALA8
21	ИНФО-КОНТРОЛЬ-СЕРИЙНЫЙ NR. MODELLO, REV SW, REV HW, Nr. SERIE, TEMPERATURA INTERNA				
22	ЛОГОТИП				
23	СТР.ПОЛЬЗОВАТЕЛЯ 1				
24	СТР.ПОЛЬЗОВАТЕЛЯ2				
25	СТР.ПОЛЬЗОВАТЕЛЯ 3				
26	СТР.ПОЛЬЗОВАТЕЛЯ4				

Примечание: Некоторые страницы указанные в таблице могут быть недоступны если не функции не активированы. Например, если сигналы не определены, страница сигналов не отображается.

Навигация по страницам экрана

Межфазное напряж.

IN = Мгновен. значени
HI = Верхний пик
LO = Нижний пик
AV = Средн.величина
GR = Граф. диаграмма

Фаза нейтраль напряж

IN = Мгновен. значение
HI = Верхний пик
LO = Нижний пик
AV = Средн.величина
GR = Граф. диаграмма


Фаза нейтраль ток

IN = Мгновен. значение
HI = Верхний пик
LO = Нижний пик
AV = Средн.величина
MD = Макс потребл

(продолжение) (continues)

.....
.....
(продолжение)
(continues)

Страница измерения энергии

- Страница измерения энергии одновременно отображает следующие величины:
 - активная энергия получаемая и отдаваемая
 - реактивная энергия получаемая и отдаваемая (индуктивная/ емкостная)
 - видимая энергия
- Главная страница показывает общие измерения. Нажмите кнопку  переместитесь на подстраницу с частичными измерениями.
- Обнулите счетчик энергии, если необходимо, в меню команд.



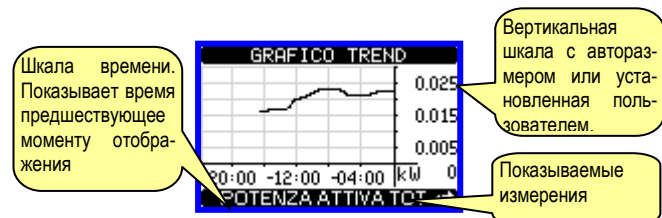
Страница счетчика часов

- Страница счетчика часов одновременно показывает сл. измерения:
 - Счетчик общих часов (со времени включения прибора)
 - Частичный счетчик (время с момента программирования параметра)
- Обнуление счетчика, если необходимо, возможно из меню команд.
- Страница счетчика не отображается, если при программировании поставлено для счетчика -OFF (см. меню счетчика часов)



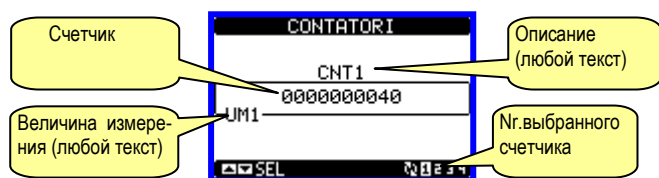
Страница графического тренда

- Страница графического тренда отображает изменение следующих измеряемых величин во времени:
 - среднее эквивалентное напряжение
 - средняя общая активная мощность
 - средняя общая реактивная мощность
 - средняя общая видимая мощность
- По умолчанию установлена величина Средней общей активной
- Возможно отображение последних 96 измерений, полученных через мощности. Для изменения измерения, войдите на подстраницу параметров графического тренда. установленный интервал времени.
- По умолчанию установлен 15 минутный интервал, что позволяет получить график на 24 часа.
- По заводскими настройкам, тренд отображает изменение активной мощности за последний день.
- Данные потребления стираются при отключении питания прибора DMG или при изменении установок в меню прибора.
- Когда память прибора переполнена, происходит перезапись старых данных, при этом последние данные также отображаются.
- Вертикальная шкала изменяется автоматически, в зависимости от высшей величины выбранного в меню установки измерения.



Страница счетчиков

- Страница счетчиков показывает CNT1...4 счетчики.
- Для каждого счетчика возможно задать описание и любую единицу измерения например литры, кг и т.д.
- Возможно задать коэфф преобразования между количеством импульсов счетчика и показанным на экране измерением. Эта функция позволяет умножать или делить. Например, устанавливая множитель на = 3, для каждого импульса, измеряемая величина будет увеличена в 3 раза. Если делитель установить как 10, то величина увеличится только после 10 импульсов, полученных входом прибора. Комбинация делителя и множителя позволяет добиться нужных пределов измерения.
- Если счетчик не имеет делителя, экран покажет счетчик без дробных чисел, т.е. счетчик покажет число, округленное до второго знака.
- Счетчик может быть обнулен в меню команд .

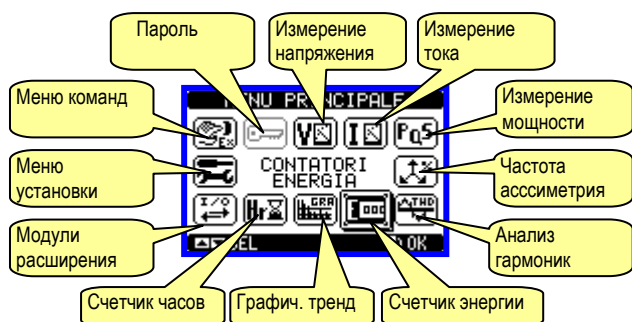


Страница пользователя

- Пользователь может создать максимум до 4 экранных страниц.
- Каждая из страниц может отображать 4 измерения, выбранные из списка измеряемых DMG700.
- Заголовок страницы задается пользователем, например, отображение части состояния контролируемой сети.
- Доступ к странице пользователя осуществляется с первой страницы простым нажатием кнопки ▲.
- Как и к другим страницам, возможен возврат к странице пользователя после истечения периода неиспользования кнопок.
- Для задания страницы пользователя, смотрите меню M15 в главе установки параметров.

Главное меню

- Главное меню построено на основе графических знаков, что позволяет быстро перейти в режимы установки измерений.
- Со страницы отображения измерений, нажмите кнопку MENU. На экране отобразится главное меню.
- Кнопками ▲ ▼ выберите необходимую функцию. Выбранный значок подсветится и в центральной части будет видно описание функции.
- Нажмите кнопку ↻ для активации функции.
- Если функция недоступна, значок заблокирован и будет показан серым цветом.
- [V], [I], [P], [F], [S], [A] и т.д. – Быстрый доступ для перехода с первой страницы к группам. Начиная с этой страницы возможно перемещение вперед-назад обычным путем.
- [P] – Открывает страницу пароля путем введения цифрового кода для разблокировки защищенных функций (установочные параметры, меню команд).
- [U] – Доступ к меню установок для программирования параметров.
- [C] – Доступ к меню команд авторизованного пользователя для осуществления обнуления-взвода.



Пароль

- Пароль используется для блокировки или доступа к меню установок и меню команд.
- Для нового прибора (по умолчанию), пароль не задан и доступ открыт. Вместе с тем, пароль может быть активирован и задан пользователем, если необходимо, введением цифрового кода с клавиатуры.
- Для активации пароля и введения цифрового кода, смотрите меню установок.
- Существует два уровня доступа, в зависимости от введенного кода:
 - **Пользовательский доступ** – позволяет обнулять записанные величины но не менять параметры установки.
 - **Расширенный доступ** – то же что и пользовательский доступ плюс редактирование-сброс.
- Со страницы отображения, нажмите кнопку MENU для входа в главное меню, выберите значок пароля и нажмите ↻.
- Экран покажет страницу на картинке:



- Нажимая кнопки, ▲ ▼ измените выбранную цифру.
- Кнопкой ↻ подтвердите цифру и перейдите к следующей.
- Введите код и перейдите на значок ключа.
- Если введенный код пользователя или расширенного доступа правильный, прибор выдаст сообщение о разблокировке.

- Доступ паролем открыт до тех пор пока:
 - питание прибора не выключиться.
 - произойдет взвод прибора (после выхода из меню установок).
 - По истечении 2 минут после последнего нажатия кнопок.
- Нажмите кнопку **MENU** для выхода из экрана пароля.

Блокировка установок

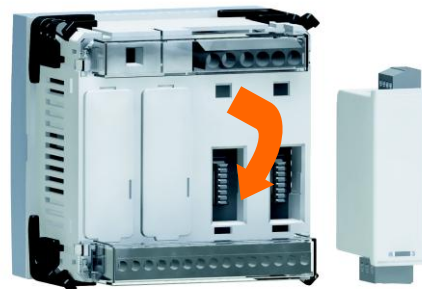
- Прибор DMG700 обладает двумя переключателями DIP блокировки доступа к параметрам установки и/или для обнуления данных (меню команд).
- Переключатели блокировок расположены в труднодоступном месте под опечатываемыми клеммными крышками.
- Для изменения положения переключателей:
 - снять питание прибора DMG700 и удалить клеммные крышки (если есть) и 8 полюсный блок клемм
 - используя маленькую отвертку, переключите переключатель в нужное положение.
 - Установите на место блок клемм и крышки.
- Мультиметр поставляется в разблокированном положении переключателей.

SW	ПОЗ	ОПИСАНИЕ
SW1	OFF	Параметры установки доступны
	ON	Параметры установки заблокированы
SW2	OFF	Меню команд доступно
	ON	Меню команд заблокировано



Расширение

- Благодаря шине расширения, прибор DMG700 может быть расширен модулями серии EXP....
- Возможно установить максимум 4 модуля EXP....
- Модули EXP... группируются по следующим категориям:
 - модули связи
 - модули цифровых входов/выходов I/O
- Для установки модулей расширения:
 - снять питание с DMG700
 - удалить 8 полюсный блок клемм
 - удалить крышку клемм разъема модулей расширения
 - вставить верхнюю защелку модуля в установочное отверстие
 - опустить низ модуля в отверстие вставляя разъем в шину
 - нажать на модуль защелкивая нижнюю защелку
 - Установите на место блок клемм и прозрачную крышку.



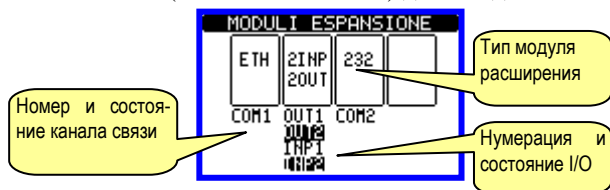
- Модули устанавливаются в любом порядке.

ВНИМАНИЕ!



- После установки модулей EXP... на прибор DMG, обязательно установите крышки клемм, поставляемых вместе с мультиметром.

- При включении прибора DMG700, он автоматически распознает установленные модули серии EXP.
- Если конфигурация системы была изменена при последнем сохранении (один модуль поставлен или удален), прибор спросит пользователя о подтверждении конфигурации. В случае подтверждения, новая конфигурация будет сохранена и вступит в силу; в противном случае, прибор покажет несоответствие при включении питания.
- Действующая конфигурация системы отображена на специальной странице экрана (модули расширения), где возможно увидеть номер, тип и состояние модулей.
- Нумерация I/O показана под каждым модулем.
- Состояние (запитан/незапитан) для каждого I/O и канала связи написан белыми знаками на черном фоне.



Дополнительные ресурсы

- Модули расширения предоставляют дополнительные ресурсы которые используются посредством специального меню установок.
- Меню установки модулей расширения также доступно даже если модули физически не установлены.
- Возможна установка более одного модуля одного типа (например, два модуля связи), т.к. меню составное и определяется последовательным номером.
- Следующая таблица показывает количество модулей, которое можно установить одновременно.

ТИП МОДУЛЯ	КОД	ФУНКЦИЯ	Nr.
МОДУЛИ СВЯЗИ	EXP 10 10	USB	2
	EXP 10 11	RS-232	
	EXP 10 12	RS-485	
I/O ЦИФРОВЫЕ	EXP 10 00	4 ВХОДА	2
	EXP 10 01	4 СТАТИЧ. ВЫХОДЫ	2
	EXP 10 02	2 ВХОДА +2 СТ. ВЫХОДА	4
	EXP 10 03	2 РЕЛЕ	4

Каналы связи

- DMG700 поддерживает максимум 2 модуля связи означенные как COMn. Меню установки связи M07 разделено на 2 секции (n=1 и n=2) параметров для установки портов связи.
- Каналы связи полностью независимы, оба для аппаратного обеспечения (физический интерфейс) и для протокола связи.
- Оба канала могут обеспечивать связь одновременно.

Входы, выходы, входящие переменные, счетчики

- Входы и выходы модулей расширения определяются кодом и последовательным номером. Например, цифровые входы определяются кодом INPx, где номер x- номер входа. В тоже время, цифровые выходы определены номером OUTx.
- Последовательные номера входов/выходов задаются положением крепления и возрастают слева направо. Например, вход INP1 это первая клемма входа с левой стороны модуля, последующие номера именуется как INP2, INP3 и т.д.
- DMG700 поддерживает максимум 8 цифровых входов и 8 выходов которое имеют нумерацию INP1...INP8 и OUT1...OUT8. Для каждого I/O возможно предание специфических функций и свойств в меню установок.
- Для выходов возможно присвоить внутренние метки или комбинации их. Например, присвоить выходам названия пиков измерений мультиметра (напряжение, ток, мощность и т.д.). В этом случае, внутренняя переменная называется LIMx, и выход активируется, когда измерение выйдет за рамки, установленного пользователем в меню, пика.
- Возможно управление до 4 счетчиков (CNT1...CNT4) которые могут считать внешние импульсы (через цифровые входы INPx) или количество времени определенного состояния. Например, определение состояния предельного пика LIMx, возможен подсчет времени с момента превышения измерением установленного предела.
- Следующая таблица группирует все I/O и внутренние переменные управляемые DMG700.

КОД	ОПИСАНИЕ	ПРЕДЕЛ
INPx	Цифровые входы	1...8
OUTx	Цифровые выходы	1...8
LIMx	Пики	1...8
BOOx	Булева логика	1...8
REMx	Дистанционно управл. Переменные	1...8
ALAx	Сигналы	1...8
PULx	Импульсы энергии	1...5
CNTx	Счетчики	1...4

- Состояние каждого I/O или внутренней переменной может отражаться на экране специальной страницы.

Пределы (LIM)

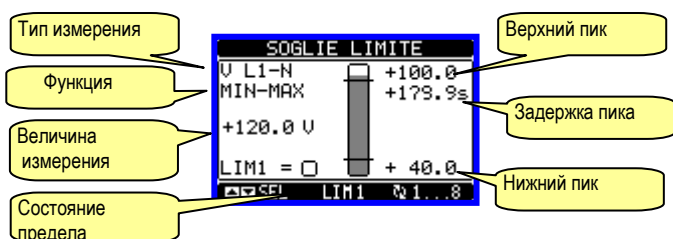
- Пределы LIMn- это внутренние переменные, устанавливаемые пользователем, которые реагируют на запредельные значения измерений (общая активная мощность выше 25kW).
- Установка пределов обладает широким диапазоном, задание каждого предела основывается на умножении числа (т.е. 25x1k = 25000).
- Для каждого предела LIM существует два пика (верхний и нижний). Величина верхнего предела должна быть выше величины нижнего предела.
- Доступны следующие функции пределов:

Функция Min: установка минимального предела определяет граничное значение и сбрасывает максимальный пик. Активируется LIM выход с задержкой, когда значение измерения ниже установленного предела. Когда значение выше значения пика, после задержки, состояние LIM возвращается в исходное положение.

Функция Max: установка максимального предела определяет граничное значение и сбрасывает минимальный пик. Активируется LIM выход с задержкой, когда значение измерения выше установленного предела. Когда значение ниже значения пика, после задержки, состояние LIM возвращается в исходное положение.

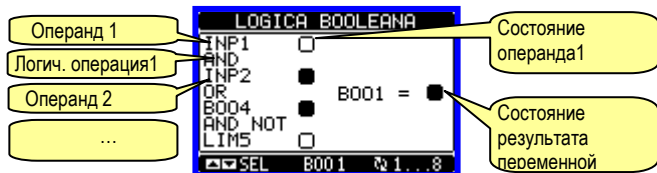
Функция Min+Max: установка обоих пределов. Когда значение измерения ниже нижнего пика или выше верхнего пика, после задержки, включается LIM. Когда измерение возвращается в заданные пределы- LIM возвращается в исходное положение.

- Функция LIM может активироваться или деактивироваться, в зависимости от установки 'Normal status' (нормальное положение).
- Если активирована «зашелка» сброс производится только вручную из меню команд.
- Установка см. меню M08.



Булева логика (BOO)

- Возможно создать макс. 8 внутренних переменных называемых BOO1...8, состояние которых зависит от комбинации Булевой логики пределов, входов, выходов и т.д.
- Операнды (INP, LIM и т.д.) могут сочетаться с каждым оператором Булевой логики: AND, OR, EXOR, AND NOT, OR NOT, EXOR NOT.
- Каждая Булева переменная является результатом макс. 4 операндов и 3 логических операторов.
- Например: если Вы хотите активировать переменную BOO1 когда пределы LIM2, LIM3 и LIM4 все активны или когда вход INP1 активен, переменная BOO1 должна быть запрограммирована комбинацией LIM2 AND LIM3 AND LIM4 OR INP1.
- Нет необходимости использовать все 4 операнда для одной Булевой переменной. Т.е. если нужно активировать BOO2, когда INP1 или INP2 активны, можно запрограммировать BOO2 комбинацией INP1 OR INP2, избегая последующих операций --- (нет операторов).
- Страница БУЛЕВОЙ ЛОГИКИ показывает состояние простого операнда каждой переменной BOO1..8, которая вовлечена в логическую операцию и конечный результат, получаемый выбранной Булевой переменной.

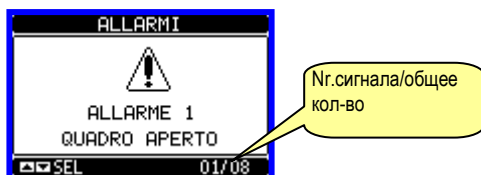


Дистанционно управляемые переменные (REM)

- DMG700 может управлять до макс 8 удаленно управляемые переменные (REM1...REM8).
- Состояние этих переменные может модифицироваться пользователем через протокол связи и могут использоваться в комбинации с выходами, Булевой логики и т.д.
- Например: используя дистанционные переменные (REMx) возможно менять состояние выходов (OUTx), через программное обеспечение, одно реле может быть под питанием или сниматься питание. Это позволяет использовать реле DMG700 для управления освещением или простыми нагрузками.
- Также возможно использование переменных REM для активации/деактивации других функций дистанционно, вставив их в Булеву логику и AND для входов выходов.

Сигналы (ALA)

- Пользователь может установить до макс 8 программируемых сигналов (ALA1...ALA8).
- Для каждого сигнала возможно установить источник состояния генерации сигнала и текст сообщения которое будет выдаваться на экран при наступлении события.
- Генерирование сигнала может, например, вызываться превышением пика. В этом случае, источником может быть один из пределов LIMx.
- Вместе с тем, сигнал может быть показан в зависимости от состояния внешних цифровых входов INPx.
- С теми же критериями возможно так же связать комплекс состояний сигнала, как результат логических комбинаций входов, пределов и т.д. В этом случае используются переменные Булевой логики BOOx.
- Для каждого сигнала пользователь может присвоить любое сообщение, выдаваемое при сигнале.
- Также возможно установить преимущество сигналов. Происходить только показ если приоритет ниже. В этом случае, сообщение отразиться как инфо символ.
- Сигнал выдается в более критических ситуациях если установлен приоритет выше, сообщение показывается как символ Внимание и когда сигнал активен, экран автоматически перейдет на страницу сигналов.
- Когда несколько сигналов активны одновременно, они показываются последовательно, и общий номер показывается на заголовке страницы.
- Для сброса сигнала с «защелкой» используйте меню команд.
- Для программирования сигналов используйте меню M09.

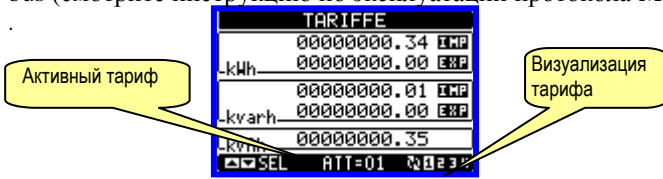


Тарифы

- Для счетов за эл. энергию, DMG700 может управлять 4 различными тарифами в дополнение к общим и частичным счетчикам энергии.
- Выбор тарифа определяется внешним цифровым выходом, используя EXP модуль с поддержкой цифровых входов. Для выбора 4 тарифов используются две функции входов TAR-A и TAR-B. Двойной комбинацией выберете тариф как показано в таблице:

TAR-A	TAR-B	ТАРИФ
OFF	OFF	1
ON	OFF	2
OFF	ON	3
ON	ON	4

- Если используются синхронизированные входы, тариф становится активным когда проходит синхро сигнал триггера, изменение тарифа происходит немедленно когда состояние выбранных входов изменяется.
- Тарифы с 5 измерениями энергии (активной потребляемой/отдаваемой, реактивной потребляемой/отдаваемой, видимой) показываются на странице частичной общей энергии
- Если DMG подключен через порт связи, возможно выбрать активный тариф через команду по протоколу связи Modbus (смотрите инструкцию по эксплуатации протокола Modbus).



Установка параметров (setup)

- Из режима нормального показа, нажмите кнопку MENU для входа в основное меню и выберите символ нажмите откроется меню установок.
- Экран покажет таблицу (см ниже) с группированными параметрам.
- Кнопками ▲ ▼ выберите параметр и подтвердите кнопкой .
- Для выхода и возврата на исходную страницу нажмите MENU.

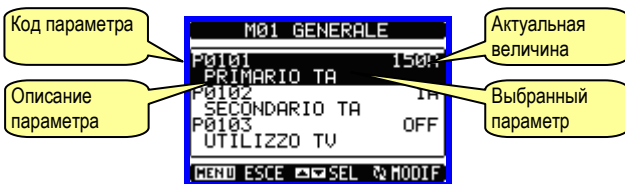


Установка: меню выбора

- Следующая таблица показывает под меню:

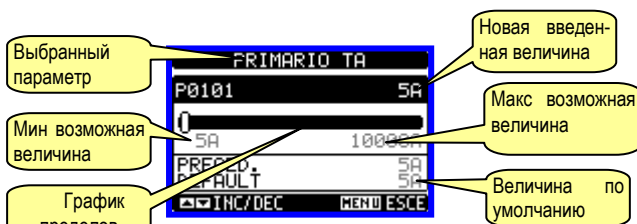
Код	МЕНЮ	ОПИСАНИЕ
M01	ОСНОВНОЕ	Данные установки
M02	УТИЛИТЫ	Язык,подсветка, страница.
M03	ПАРОЛЬ	Код доступа
M04	УСРЕДНЕНИЕ	Время усреднения
M05	СЧЕТЧИКИ ЧАСОВ	Счетчик часов установка
M06	ГРАФИЧ TREND	Графический тренд и шкала
M07	СВЯЗЬ (COMn) COMCOMn	Порты связи
M08	ПИКИ ПРЕДЕЛОВ (LIMn)	Пиковые пределы
M09	СИГНАЛЫ (ALAn)	Сообщения сигналов
M10	СЧЕТЧИКИ (CNTn)	Основные счетчики
M11	ИМПУЛЬСЫ (PULn)	Счетчики импульсов
M12	БУЛЕВА ЛОГИКА (BOOn)	Переменные Булевой логики
M13	ВХОДЫ (INPn)	Цифровые входы
M14	ВЫХОДЫ (OUTn)	Цифровые выходы
M15	СТР. ПОЛЬЗОВАТЕЛ (PAGn)	PageinСтраница пользователя

- Выберите подменю и нажмите кнопку для показа параметров.
- Каждый параметр показан с кодом, описанием и выбранной величиной.



Установка: выбор параметров

- Для изменения параметра, выберите его и нажмите .
- Для доступа к расширенному меню необходимо ввести код, если код не введен- будет показано сообщение об этом.
- Если код правильный- будет показана страница редактирования данных.



Установка- страница редактирования

- Когда экран покажет режим редактирования, параметры могут изменяться кнопками ▲ и ▼. Экран покажет новые установки, а график отразит пределы измерения, макс. и мин. величины предыдущих установок и заводские настройки.
- Одновременно нажав кнопки ▲ и ▼ устанавливаются заводские настройки.
- Находясь на текстовой строке, кнопки ▲ и ▼ изменяют буквенно-цифровой знак, кнопка ⤵ используется для перемещение курсора по строкам. Одновременное нажатие ▲ и ▼ перемещает курсор на символ 'A'.
- Нажав MENU, переместитесь назад на выбор параметров. Введенные величины сохраняются.
- Нажав опять MENU, сохраните установки и выйдите в меню установок. Мультиметр выполнит взвод и вернется к нормальному режиму.
- Если пользователь не нажмет кнопку в течение 2 минут, мультиметр автоматически выдет из режима установки и вернется к режиму показа.

Таблица параметров

M01 – ОСНОВНОЙ		UdM	По умол	Предел
P01.01	Первичный СТ	A	5	1-10000
P01.02	Вторичный СТ	A	5	5
P01.03	Ном напряжение	V	Aut	Aut / 50-500000
P01.04	Использование VT		OFF	OFF-ON
P01.05	Первичный VT	V	100	50-500000
P01.06	Вторичный VT	V	100	50-500
P01.07	Тип присоединения		L1-L2-L3-N	L1-L2-L3-N L1-L2-L3 L1-L2-L3-N BIL L1-L2-L3 BIL L1-N-L2 L1-N
<p>P01.01 – Ток первичной обмотки СТ. P01.02 – Ток вторичной обмотки СТ. Для DMG700 фиксировано 5А. P01.03 – Номинальное напряжение системы. Если Aut – шкала мультиметра автоматически адаптируется. P01.04 – Если используется VT поставьте ON. Если поставить OFF, следующие два параметра игнорируются. P01.05 – Напряжение первичной обмотки VT. P01.06 – Напряжение вторичной обмотки VT P01.07 – Установите параметры согласно используемой схеме, см. Схемы присоединения на последней странице руководства.</p>				

M03 – ПАРОЛЬ		UdM	По умол	Пределы
P03.01	Активация пароля		OFF	OFF-ON
P03.02	Пользовательский доступ		1000	0-9999
P03.03	Расширенный доступ		2000	0-9999
<p>P03.01 – Если установлено OFF, пароль деактивирован, доступ к меню установки и команд открыт. P03.02 – Когда P03.01 активирован, ввод кода дает пользовательский доступ. P03.03 – То же что и P03.02, плюс расширенное меню.</p>				

M05 – СЧЕТЧИК ЧАСОВ		UdM	По умол	Пределы
P05.01	Активация счетчика часов		ON	OFF-ON
P05.02	Активация частичного счетчика часов		ON	OFF-ON- INPx- LIMx- BOOx
P05.03	Номер канала(x)		1	1-8
<p>P05.01 -Если OFF, счетчик часов не активирован и страница счетчика не отображается. P05.02 - Если OFF, частичный счетчик часов не активирован. Если ON время возрастает пока DMG имеет питание. P05.03 – Номер канала (x) переменной, используемой в предыдущем параметре. Пример: Если частичный счетчик должен считать время одного запредельного измерения, т.е. называемого LIM3, необходимо запрограммировать LIMx в предыдущем параметре и канал 3 в этом параметре.</p>				

M06 – ГРАФИЧЕСКИЙ ТРЕНД		UdM	По умол	Пределы
P06.01	Графический тренд измерения		kW (tot) AVG	VL-L (eq) AVG kW (tot) AVG kvar (tot) AVG kVA (tot) AVG
P06.02	Авто шкала		ON	OFF-ON
P06.03	Величина полной шкалы		1000	0-1000
P06.04	Множитель полной шкалы		x1	x1 – x1k – x1M
<p>P06.01 – Выбирается показ измерения на странице граф. тренда. P06.02 – Выбор между авто шкалой и заданной пользователем. P06.03 – Величина полной шкалы. Единицы измерения ограничиваются выбранным значением. P06.04 – Величина множителя полной шкалы.</p>				

M02 – УТИЛИТЫ		UdM	По умол	Пределы
P02.01	Язык		English	English Italiano Francais Espagnol Portuguese
P02.02	Контраст LCD	%	50	0-100
P02.03	Высокий уровень подсветки	%	100	0-100
P02.04	Низкий уровень подсветки	%	30	0-50
P02.05	Задержка низкого уровня подсветки	s	30	5-600
P02.06	Задержка возврата на страницу	s	60	OFF / 10-600
P02.07	Страница по умолчанию		VL-L	VL-L / VL-N ...
P02.08	Подстраница по умолчанию		INST	INST / HI / LO / AVG / MD / GRAPH / 1 – 8
P02.09	Время обновления экрана	s	0.5	0.1 – 5.0
<p>P02.06 – Если установлено OFF экран вернется на предыдущую страницу. Если установлено время задержки, после истечения этого времени, экран вернется на страницу установленную параметром P02.07. P02.07 – Номер страницы на которую вернется экран автоматически после задержки указанной в P02.06 с момента последнего нажатия кнопок. P02.08 – тип подстраницы на которую вернется экран после задержки P02.06.</p>				

M04 – УСРЕДНЕНИЕ		UdM	По умол	Пределы
P04.01	Режим усреднения		Сдвиг	Фиксирован Сдвиг Синхронизация Шина
P04.02	Время усреднения энергии	min	15	1-60min
P04.03	Время усреднения тока	min	15	1-60min
P04.04	Время усреднения напряжения	min	1	1-60min
P04.05	Время усреднения частоты	min	1	1-60min
<p>P04.01 – Выбор метода усреднения: Фиксированный = Чтение и усреднение с установленным временем. После истечения времени усреднения, средние величины обновляются с учетом последних значений. Сдвиг = Мгновенные величины интегрируются за период эквивалентный = 1/15 установленного времени. После каждого интервала времени, старые данные считаются с одним новым. Средние значения обновляются каждые 1/15 установленного времени, учитывая «скольжение» во времени последних 15 величин, с общей длиной эквивалентного времени усреднения. Синхронизация = Так же как при фиксированном, но интервалы усреднения начинаются с времени подачи функции синхронизации на цифровой вход. Шина = Так же как при фиксированном, но интервалы усреднения начинаются с времени подачи сообщения на порты связи. P04.02 – Время усреднения измерений AVG используется для активной, реактивной и видимой мощности. P04.03, P04.04, P04.05 - Время усреднения измерений AVG используется относительных измерений.</p>				

M07 – СВЯЗЬ (COMn, n=1..2)		UdM	По умол	Пределы
P07.n.01	Адрес серийного узла		01	01-255
P07.n.02	Серийная скорость	bps	9600	1200 2400 4800 9600 19200 38400
P07.n.03	Формат данных		8 bit – n	8 бит, нет паритета 8 бит, нечет 8бит, чет 7 бит, нечет 7 бит, чет
P07.n.04	Стоповый бит		1	1-2
P07.n.05	Протокол		Modbus RTU	Modbus RTU Modbus ASCII

Примечание: это меню разделено на 2 секции, для каналов связи COM1..2
P07.n.01 – Серийный адрес (узел) протокола связи.
P07.n.02 – Скорость связи.
P07.n.03 – Формат данных. 7 бит используется только для протокола ASCII.
P07.n.04 – Номер стопового бита.
P07.n.05 – Выбор протокола связи.

M10 – СЧЕТЧИКИ (CNTn, n=1..4)		По умол	Пределы
P10.n.01	Источник счетчика	OFF	OFF-ON-INPx-LIMx-BOOx
P10.n.02	Номер канала (x)	1	1-8
P10.n.03	Множитель	1	1-1000
P10.n.04	Делитель	1	1-1000
P10.n.05	Описание счетчика	CNTn	(Текст – 16 символов)
P10.n.06	Единица измерения	Umn	(Текст – 6 символов)
P10.n.07	Источник на сброс	OFF	OFF-ON-INPx-LIMx-BOOx
P10.n.08	Номер канала (x)	1	1-16

Примечание: меню разделено на 4 секции, для счетчиков CNT1..4
P10.n.01 = Сигнал для запуска счетчика. Это могут быть подача питания на мультиметр (ON), превышение пределов (LIMx), активация внешних входов (INPx), состояние Булевой логики (BOOx).
P10.n.02 = Номер канала x предыдущих параметров.
P10.n.03 = Коэфф. умножения. Импульсы счетчика умножаются на коэффициент перед отображением.
P10.n.04 = Коэфф. деления. Импульсы счетчика делятся на коэффициент перед отображением. Если установлено не 1, счетчик отображается с 2 цифрами после запятой.
P10.n.05 = Описание счетчика. Текст с 16 символами.
P10.n.06 = Единица измерения. Текст с 6 символами.
P10.n.07 = Сигнал на обнуление счетчика. Если сигнал длится необходимое время, счетчик возвращается в положение 0.
P10.n.08 = Номер канала (x) предыдущего параметра.

M11 – ИМПУЛЬСЫ (PULn, n=1..5)		По умол	Пределы
P11.n.01	Источник измерения	kWh+	kWh+, kWh-, kvarh+, kvarh-, kVAh
P11.n.02	Единица подсчета	100	10/100/1k/10k
P11.n.03	Длина импульса	0.1	0.01-1.00

Примечание: меню разделено на 5 секций, для счетчиков импульсов энергии PUL1..5
P11.n.01 = Тип энергии связанный с импульсами.
P11.n.02 = Количество энергии для каждого импульса (10Wh, 100Wh, 1kWh и т.д.)
P11.n.03 = Длина импульса.

M13 – ВХОДЫ (INPn, n=1..8)		UdM	По умол	Пределы
P13.n.01	Входная функция		OFF	OFF – ON – LOCK -SYNC-TAR-A – TAR-B
P13.n.02	Обычный режим		OFF	OFF-ON
P13.n.03	Задержка ON	s	0.05	0.00 – 600.00
P13.n.04	Задержка OFF	s	0.05	0.00 – 600.00

Примечание: меню разделено на 8 секций, для входов INP1..8
P13.n.01 = функция входа:
OFF – вход не активирован
ON – вход активирован, используется для источников счетчиков, логики и т.д.
LOCK – Блокировка установок– нет доступа для обоих уровней.
SYNC – Синхронизация для усреднения мощности/энергии.
TAR-A, TAR-B – Секция тарифов. См. Главу тарифов.
P13.n.02 = Нормальный режим входа. Позволяет инвертировать логику функции входов.
P13.n.03 – P13.n.04 = Задержка активации– деактивации входа. Позволяет избежать скачков режимов.

M08 – ПИКИ ПРЕДЕЛОВ (LIMn, n=1..8)		UdM	По умол	Пределы
P08.n.01	Измерение		OFF	OFF- (измерения)
P08.n.02	Функция		Max	Max – Min – Min+Max
P08.n.03	Верхний предел		0	-9999 - +9999
P08.n.04	Множитель		x1	/100 – x10k
P08.n.05	Задержка	s	0	0.0 – 600.0
P08.n.06	Нижний предел		0	-9999 - +9999
P08.n.07	Множитель		x1	/100 – x10k
P08.n.08	Задержка	s	0	0.0 – 600.0
P08.n.09	Обычный режим		OFF	OFF-ON
P08.n.10	Защелка		OFF	OFF-ON

Примечание: меню разделено на 8 секций, для пределов LIM1..8
P08.n.01 – Указывает величину измерения которая должна сравниваться с пределом.
P08.n.02 – Функция пределов. Возможны:
Max = LIMn активируется когда измерение выше чем P08.n.03. Обнуляет параметр P08.n.06.
Min = LIMn активируется когда измерение ниже чем P08.n.06. Обнуляет параметр P08.n.03.
Min+Max = LIMn активируется когда измерение выше чем P08.n.03 или ниже параметра P08.n.06.
P08.n.03 и P08.n.04 – задает величину верхнего предела, умояая параметр P08.n.03 на величину P08.n.04.
P08.n.05 – задержка верхнего предела.
P08.n.06, P08.n.07, P08.n.08 – то самое, но для нижнего предела.
P08.n.09 – позволяет инвертировать режим предела LIMn.
P08.n.10 – Оставляет предел активированным и сброс производится ручным режимом если (ON) или автоматически если (OFF).

M09 – СИГНАЛЫ (ALAn, n=1..8)		По умол	Пределы
P09.n.01	Источник сигнала	OFF	OFF-LIMx-INPx-BOOx
P09.n.02	Номер канала (x)	1	1-8
P09.n.03	Защелка	OFF	OFF-ON
P09.n.04	Приоритет	Низкий	Низкий Высокий
P09.n.05	Текст	ALAn	(текст – 16 символ)

Примечание: меню разделено на 8 секций, для сигналов ALA1..8
P09.n.01 – Источники генерирования сигналов. Это могут быть превышения пределов (LIMx), активация внешних сигналов (INPx), состояние Булевой логики (BOOx).
P09.n.02 – Номер канала x предыдущих параметров.
P09.n.03 – Оставляет сигнал активированным и сброс производится ручным режимом если (ON) или автоматически если (OFF).
P09.n.04 – Если сигнал высокого приоритета, автоматически активируется страница сигналов и символ Внимание. Если приоритет низкий, страница не меняется и сигнал показывается символом информации.
P09.n.05 – Текст сообщения сигнала. Max. 16 символов.

M12 – БУЛЕВА ЛОГИКА (BOOn, n=1..8)		По умол	Предел
P12.n.01	Операнд 1	OFF	OFF-LIMx-INPx-OUTx-REMx-BOOx
P12.n.02	Номер канала(x)	1	1 – 8
P12.n.03	Логич. оператор1	---	--- - AND – OR – EXOR – AND NOT – OR NOT EXOR NOT
P12.n.04	Операнд 2	OFF	OFF-LIMx-INPx-OUTx-REMx-BOOx
P12.n.05	Номер канала(x)	1	1 – 8
P12.n.06	Логич. оператор2	---	--- - AND – OR – EXOR – AND NOT – OR NOT EXOR NOT
P12.n.07	Операнд 3	OFF	OFF-LIMx-INPx-OUTx-REMx-BOOx
P12.n.08	Номер канала(x)	1	1 – 8
P12.n.09	Логич. оператор3	---	--- - AND – OR – EXOR – AND NOT – OR NOT EXOR NOT
P12.n.10	Операнд 4	OFF	OFF-LIMx-INPx-OUTx-REMx-BOOx
P12.n.11	Номер канала(x)	1	1 – 8

Примечание: меню разделено на 8 секций, для переменных Булевой логики BOO1..8
P12.n.01 = первый операнд Булевой логики.
P12.n.02 = Номер канала x предыдущих параметров.
P12.n.03 = логическая операция между первым и вторым операндами.
P12.n.04 = второй операнд.
C P12.n.05 по P12.n.11 – (см выше).

M14 – ВЫХОДЫ (OUTn, n=1..8)		UdM	По умол	Пределы
P14.n.01	Функция выхода		OFF	OFF-ON-SEQ-LIMx-BOOx-ALAx-PULx-REMX
P14.n.02	Номер канала(x)		1	1 – 8
P14.n.03	Режим		OFF	OFF-ON

Примечание: меню разделено на 8 секций, для выходов OUT1..8
P14.n.01 = функция выхода:
OFF – выход не активирован
ON – выход активирован
SEQ – выход активируется при неправильном чередовании фаз
LIMx – BOOx – ALAx – PULx – REMx – вход связан с состоянием запрограммированных переменных. Позволяет связывать состояние выходов с состоянием пиков, Булевых переменных, сигналов и т.д.
P14.n.02 = Номер канала x предыдущих параметров.
P14.n.03 = Нормальный режим выхода. Позволяет инвертировать логику функции выходов.

M15 – СТР. ПОЛЬЗОВАТЕЛЯ (PAGn, n=1..4)		По умол	Предел
P15.n.01	Активация страницы	OFF	OFF – ON
P15.n.02	Заголовок	PAGn	(текст 16 символов)
P15.n.03	Измерение 1	OFF	OFF-(измерения)
P15.n.04	Измерение 2	OFF	OFF-(измерения)
P15.n.05	Измерение 3	OFF	OFF-(измерения)
P15.n.06	Измерение 4	OFF	OFF-(измерения)

Примечание: меню разделено на 4 секции, для страниц пользователя PAG1...PAG4
P15.n.01 = Активация страницы PAGn.
P15.n.02 = Заголовок страницы. Свободный текст 16 символов.
P15.n.03, P15.n.04, P15.n.05, P15.n.06 = Измерения которые будут показаны на странице пользователя.

Меню команд

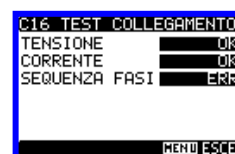
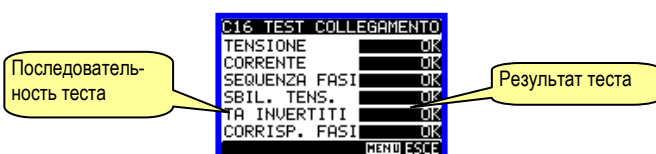
- Меню команд позволяет периодически производить такие операции как сброс пиков измерений, сброс счетчиков, сброс сигналов и т.д.
- При введении кода расширенного доступа, меню команд позволяет легко осуществлять автоматические операции для конфигурации прибора.
- Следующая таблица показывает доступные функции в зависимости, от уровня доступа.

Код	КОМАНДА	УРОВЕНЬ ДОСТУПА	ОПИСАНИЕ
C.01	СБРОС HI-LO	Пользв / Расшир	Сброс пиков HI и LO всех показаний
C.02	СБРОС MAX DEMAND	Пользв / Расшир	Сброс Max потребления для всех показаний
C.03	RESET PARTIAL ENERGY METER	Пользв / Расшир	Сброс частичного счетчика энергии.
C.04	RESET PARTIAL HOUR COUNTER	Пользв / Расшир	Сброс частичного счетчика часов.
C.05	RESET COUNTERS	Пользв / Расшир	Сброс счетчиков
C.06	RESET TARIFFS	Пользв / Расшир	Сброс тарифа энергии
C.07	RESET ALARMS	Пользв / Расшир	Сброс сигналов с защелкой
C.08	RESET LIMITS	Пользв / Расшир	Сброс пиков с защелкой
C.11	RESET TOTAL ENERGY METER	Расшир	Сброс общих, частичных и тарифов измерения энергии
C.12	RESET TOTAL HOUR COUNTERS	Расшир	Сброс общих и частичных часов
C.13	PARAMETERS TO DEFAULT	Расшир	Все установочные параметры по заводской настройке
C.14	PARAMETERS BACKUP	Расшир	Сохранение и запись в память все параметров
C.15	PARAMETERS RESTORE	Расшир	Восстановление всех параметров из памяти
C.16	WIRING TEST	Расшир	Проведение теста присоединения для DMG. См главу теста присоединения.

- Когда команда выбрана, нажмите кнопку **↵** для осуществления. Нажмите опять **↵**- команда будет выполнена.
- Для отмены выполнения нажмите **MENU**.
- Для выхода из меню нажмите **MENU**.

Тест присоединения

- Тест присоединения позволяет проверить правильность присоединения прибора.
- Для осуществления проверки, прибор должен быть присоединен к работающей сети со следующими параметрами:
 - Трехфазная система ($V > 50VAC$ L-N)
 - Протекающий ток по каждой фазе $> 1\%$ первичного тока СТ
 - Позитивное течение энергии (сеть с индуктивной нагрузкой, мощность от поставщика)
- Для начала теста, войдите в меню команд и выберите необходимую команду, следуя описанию меню.
- Тест позволяет проверить следующие пункты:
 - показания трех фаз
 - чередование фаз
 - дисбаланс напряжения
 - полярность каждого СТ
 - несоответствие напряжения и тока фаз
- Если тест неудачен, на экране высветится причина неудачи
- Если тест удачен, состояние сохраниться в памяти прибора и будет выдано сообщение об удачной проверке на информационном экране.

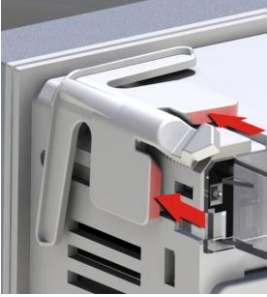


Технические характеристики

Напряжение питания	
Номинальное напряжение U_s	100 - 440V~ 110 - 250V=
Пределы рабочего напряжения	90 - 484V~ 93,5 - 300V=
Частота	45 - 66Hz
Потребление мощности/потери	10VA 3,1W
Стойкость к микропрерываниям	≥50ms
Входы напряжения	
Типы входов	Три фазы+нейтраль
Макс номинальное напряжение U_e	690V~ межфазное 400V~ фазное
Пределы UL	600V~ межфазное 347V~ фазное
Пределы измерения	20 - 830V~ межфазное 10 - 480V~ фазное
Пределы частоты	45 - 66Hz
Метод измерения	(TRMS)
Метод присоединения	Однофазная, двухфазная, трехфазная с и без нейтрали или сбалансированная трехфазная сеть
Входы тока	
Номинальный ток I_e	5A~
Пределы измерения	0,005 - 6A~
Типы входов	Параллель внешнего трансформатора тока (низкое напряжение) 5A max.
Метод измерения	True RMS
Перегрузка	+20% I_e
Пик перегрузки	50A для 1 секунды
Нагрузка (по фазе)	≤ 0,6W
Точность	
Напряжение	± 0.5% (50...830V~)
Ток	± 0.5% (0.1...1.1In)
Активная мощность	Класс 1 - IEC/EN 62053-21
Рабочие условия	
Рабочая температура	-20 - +60°C
Температура хранения	-30 - +80°C
Влажность	<90%
Степень загрязнения	Класс 2
Категория измерения	III
Категория перенапряжения	3 Ⓢ
Высота над уровнем моря	≤2000m
Напряжение изоляции	
Номинальное напряжение изоляции U_i	690V~
Импульсная стойкость изоляции U_{imp}	9,5kV
Стойкость мощности частоты	5,2kV
Присоединения питания и входов напряжения	
Тип клемм	Винт (съёмный)
Количество клемм	4 для входов напряжения 2 для питания
Сечение проводников (min и max)	0,2 - 2,5 mm ² (24 - 12 AWG)
Усилие затяжки	0,5 Nm (4.5 lbin)
Присоединения входов тока	
Тип клемм	Винт (съёмный)
Количество клемм	6 для входов СТ
Сечение проводников (min и max)	0,2 - 4 mm ² (26 - 10 AWG)
Усилие затяжки	0.8 Nm (7 lbin)
Корпус	
Материал	Полиамид RAL 7035
Версии	На дверь по IEC61554
Размеры L x H x P	96 x 96 x 80mm
Размеры отверстия	92 x 92mm
Степень защиты	IP54 по фронту IP20 со стороны клемм
Вес	480 г
Сертификация и соответствие	
Стандарты	IEC/EN 61010-1:2001, IEC/EN 61000-6-2:2005, EN 61000-4-3:2006, EN 61000-6-3:2001, IEC/EN 62053-21, IEC/EN 62053-22, IEC/EN 62053-23, IEC/EN 60068-2-61:1993, IEC/EN 60068-2-78, IEC/EN 60068-2-6, IEC 60068-2-27, UL508, C22.2-N°14-95, CEI EN 50470-3
Одобрение cULus для входов напряжения питания	Используйте медный провод 60°C/70°C AWG 24-12 или твердый Усилие затяжки клемм: 4,5 lbin Стандарт AWG 26-109 или твердый
для входов тока	Усилие затяжки клемм: 7 lbin «Для использования на твердых поверхностях типа 1»
Ⓢ Питание при линейном напряжении не выше 300V.	

Монтаж

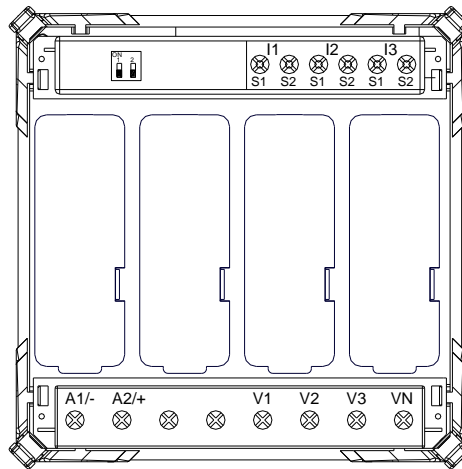
- DMG700 разработан для монтажа на дверь согласно IEC61554.
- Вставьте прибор в отверстие на панели, установив уплотнитель между панелью и лицевой частью прибора.
- С внутренней стороны панели, каждую из четырех клипс, вставьте в направляющие, затем нажмите на клипсы до щелчка для фиксации в направляющих.
- Сдвиньте клипсы по направлению к лицевой панели, нажимая на клипсу, вплотную к двери.



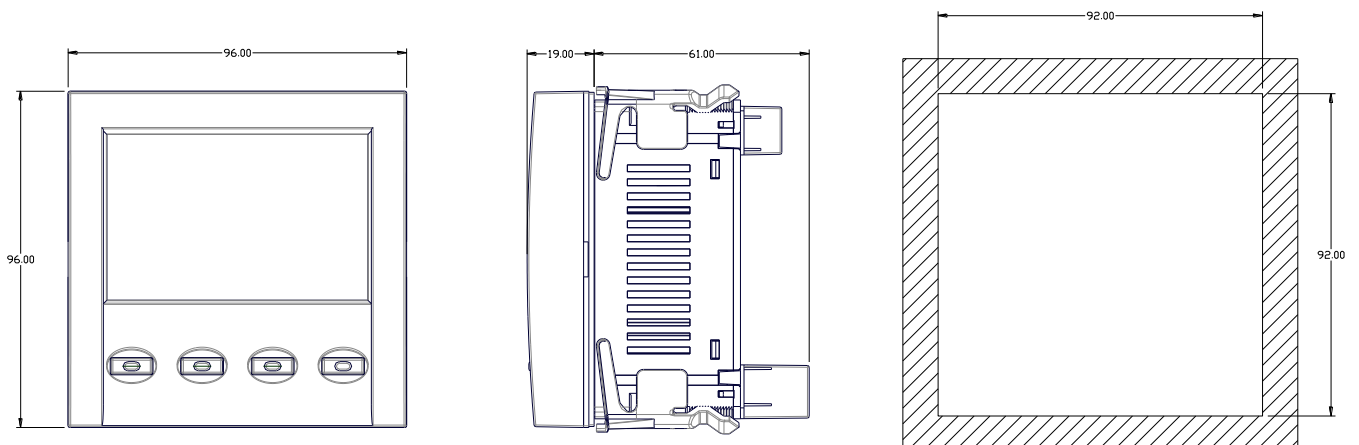
- Повторите операцию для всех 4 клипс.
- В случае необходимости демонтажа прибора, приподнимите центральную часть клипсы и сдвиньте назад клипсу по направляющим.
- Для электрических присоединений смотрите главу схемы присоединения согласно таблице технических параметров.
- После электрических присоединений, возможна установка крышек клемм поставляемых с прибором. Крышки клемм могут печатываться, делая невозможным доступ к клеммам.
- Для монтажа крышек клемм, вставьте в отверстия крышку и легким нажатием защелкните ее. a che si aggancia. Убедитесь в соответствии между блоком клемм и крышкой клемм.
- Блокировка крышек клемм осуществляется печатыванием петли провода, пропущенного через крышки клемм.



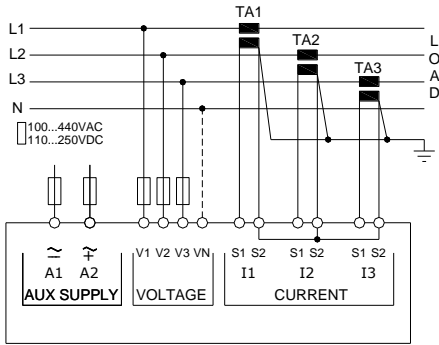
Расположение клемм



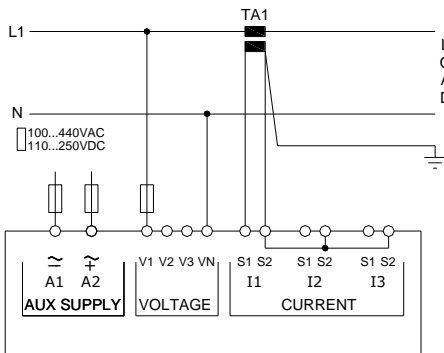
Размеры (mm)



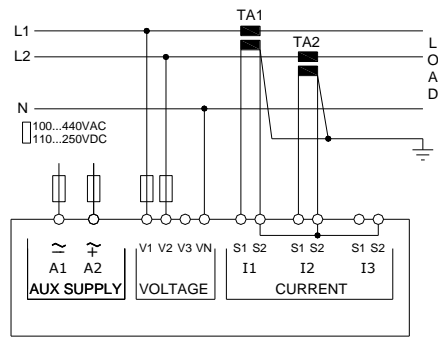
Трёхфазное присоединение с или без нейтрали
3-phase connection whith or without neutral
P01.07 = L1-L2-L3-N L1-L2-L3



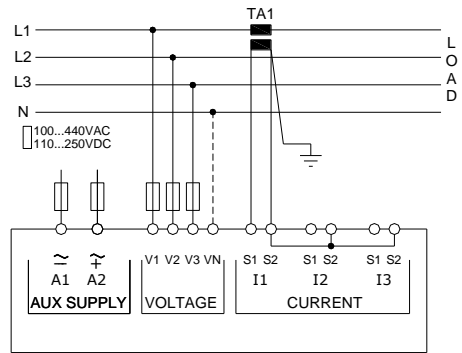
Однофазное присоединение
Single-phase connection
P01.07 = L1-N



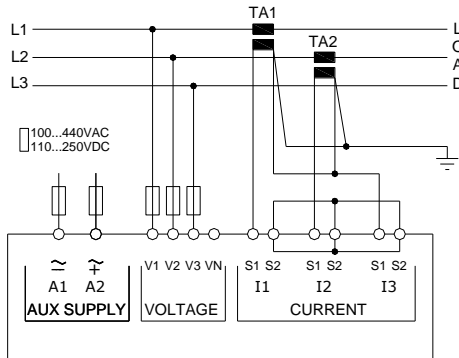
Двухфазное присоединение
2-phase connection
P01.07 = L1-N-L2



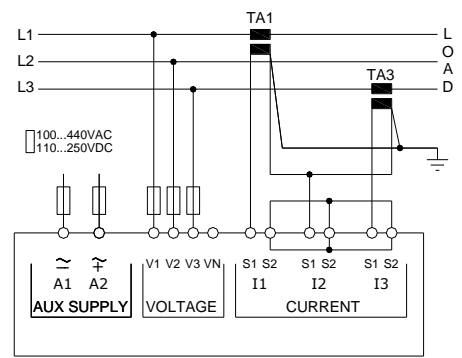
Присоединение 3 фазной сбалансированной сети с нейтралью и без
Balanced 3-phase connection whith or without neutral
P01.07 = L1-L2-L3-N-BIL L1-L2-L3-BIL



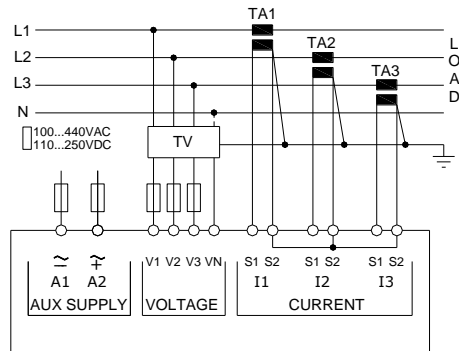
Присоединение ARON 3 фазной сети без нейтрали
ARON connection 3-phase without neutral
P01.07 = L1-L2-L3



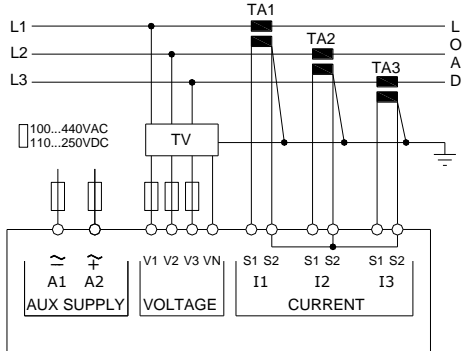
Присоединение ARON 3 фазной сети без нейтрали
ARON connection 3-phase without neutral
P01.07 = L1-L2-L3



Присоединение 3 фазной сети с нейтралью через VT
3 phase connection with neutral via VT
установка P01.04, P01.05 и P01.06 – Set P01.04, P01.05 and P01.06
P01.07 = L1-L2-L3-N



Присоединение 3 фазной сети без нейтрали через VT
3 phase connection without neutral via VT
установка P01.04, P01.05 и P01.06 – Set P01.04, P01.05 and P01.06
P01.07 = L1-L2-L3



ПРИМЕЧАНИЕ

1. Рекомендуемые предохранители:
Входы питания и измерения напряжения : 1А быстрый
2. Клеммы S2 внутренне связаны.

NOTES

1. Recommended fuses:
Aux supply and measure inputs voltage: 1Amp. fast
2. S2 terminals are internally interconnected.

ДЕКЛАРАЦИИ ЗАВОДА

Гарантия

Гарантия на оборудование распространяется на любые неисправности, вызванные дефектными компонентами или ошибки во время производства, которые могут возникнуть в течении 24 (двадцать четыре) месяцев с даты покупки.

Гарантия включает в себя все механические, электрические и электронные компоненты.

В течение гарантийного срока, продавец обязуется отремонтировать или заменить те компоненты, которые явно неисправны, при условии, что неисправность возникла не из-за:

- неправильного обращения и хранения;
- естественного износа, вызванного использованием;
- незнания или небрежности со стороны покупателя
- операций, выполняемых от имени Покупателя без письменного разрешения
- удаления, изменения или подделки паспортных данных и их технических параметров
- форс-мажорных событий, таких как пожары, землетрясения, наводнения, войны и т.д.

В случаи возникновения неисправности, покупатель должен обратиться в головной офис, где продавец принимает решение о ремонте, который может быть выполнена по месту установки оборудования или оборудование должно быть отправлено обратно продавцу или в авторизованный сервисный центр Продавца.

Если ремонт может быть выполнен по месту установки покупателя, все расходы, связанные с проездом, питание и проживание персонала продавца ложатся на покупателя, в то время как затраты на запасные части и затраты на оплату труда ложатся на Продавца.

Тем не менее, покупатель должен заранее предоставить копии документов (счет-фактура, товарная накладная), подтверждающих приобретение данного оборудования и описать выявленные неисправности.

Если ремонт проводится на предприятии продавца, оборудование должно быть надлежащим образом упаковано и отправлено обратно продавцу, расходы и риски по доставке ложатся на покупателя.

Эта гарантия не включает в себя, ни при каких обстоятельствах, замену всего оборудования.

На компоненты, поставляемые в качестве запасных частей и / или замены, распространяются те же условия гарантии.

Покупатель не вправе предъявлять претензии в связи с простым оборудованием.

Покупатель не может требовать возмещения расходов при несчастных случаях, за прямые или косвенные убытки, вызванных повреждением (неисправностью) оборудования.

Компетентные место юрисдикции для любых споров в г. Монце (Италия).

Соответствие CE

ORTEA SpA

Виа дей Кьози, 21

Ковенаго Брианца (Милан)

Заявляет, что изделие:

ОДНОФАЗНЫЕ И ТРЕХФАЗНЫЕ СТАБИЛИЗАТОР НАПРЯЖЕНИЯ

отождествляется с именами:

VEGA (код SVVxxxxxxxxxxxx или SVxxxxxxxxxxxxx)

ANTARES (код SNTxxxxxxxxxxxx или SNxxxxxxxxxxxxx)

Orion Y (код SRMxxxxxxxxxxxx или SYxxxxxxxxxxxxx)

при условии, что оно, установлено, поддерживается и используется в целях и по назначению, для которых оно было спроектировано и построено, при качественном оказании услуг и соблюдении требований инструкций Руководства пользователя, соответствует требованиям, содержащимися в европейских директивах 2006/95/CEE и 2004/108/CEE, и отвечающее соответствующим частям стандарта CEI EN 60439-1.

Компания также заявляет, что оборудование комплектуется компонентами соответствующего качества, и производственный процесс постоянно проверяется в соответствии с Планами контроля качества, которые компания применяет в соответствии со стандартами UNI EN ISO 9001:2008.

Приверженность компании к природоохранным вопросам и охране здоровья и безопасности на рабочих местах гарантируется сертификацией системы менеджмента в соответствии со стандартами ISO14001: 2004 и OHSAS18001: 2007.

Год получения CE: 2004

Гарантийный талон

Наименование оборудования _____

Тип оборудования _____

Заводской номер _____

Дата продажи _____ Срок гарантии 24 мес. до _____

Наименование предприятия _____

Дата сдачи в ремонт	Дата окончания ремонта	Описание неисправностей, проведенные мероприятия	ФИО исполнителя

ВНИМАНИЕ!!!

При установке стабилизатора напряжения обязательна установка вводного автоматического выключателя соответствующей мощности по входу стабилизатора. Для удобства эксплуатации и технического обслуживания рекомендуется установка схемы Байпас.

При наличии ДГУ в схеме энергоснабжения, стабилизатор устанавливается по входу ДГУ.

Категорически запрещается эксплуатация стабилизатора после ДГУ.

При несоблюдении этих требований изготовитель не несет ответственность за работу стабилизатора.

Условия гарантии.

Стабилизатор напряжения, принадлежащий Вам, имеет гарантию, включающую в себя гарантию от некачественной сборки и дефектов компонентов стабилизатора напряжения в течение 24 месяцев с момента продажи.

Гарантия распространяется на механические, электрические и электронные компоненты.

1. Гарантийный ремонт проводится только по предъявлении полностью заполненного гарантийного талона.
2. В исполнении гарантийных обязательств может быть отказано в случаях:
 - 2.1. Несоответствие или отсутствие данных в Гарантийном талоне и на предъявленном для ремонта стабилизаторе напряжения
 - 2.2. Наличие механических повреждений и дефектов, вызванных нарушением правил транспортировки, хранения и эксплуатации
 - 2.3. Несоответствие правилам и условиям эксплуатации, предъявляемым к данному стабилизатору напряжения
 - 2.4. Повреждение заводских, контрольных пломб (при их наличии)
 - 2.5. Обнаружение внутри корпуса посторонних предметов, независимо от их природы, если возможность подобного не оговорена в Руководстве пользователя
 - 2.6. Отказ оборудования вызван действием факторов непреодолимой силы, последствиями стихийных бедствий, внешними факторами (авария в питающей электросети или в нагрузке, природные, техногенные явления) или действиями третьих лиц
 - 2.7. Установка, запуск, техническое обслуживание стабилизатора напряжения проводились не сертифицированным сервисным специалистом, в чью компетенцию входит эта работа
 - 2.8. На узлы и агрегаты стабилизатора напряжения, подвергнутые несанкционированному ремонту или модификациям, сделанными не сертифицированными специалистами на данное оборудование
 - 2.9. Если отказ оборудования вызван аварией на внешних устройствах, подключенных к оборудованию
3. Гарантийный срок продлевается на время, в течении которого стабилизатор напряжения находился в ремонте.
4. В случае поломки Покупатель должен сообщить о поломке Поставщику, который должен принять решение о починке на месте либо об отправке стабилизатора напряжения в Сервисный центр
5. Доставка оборудования в сервисные центры компании "ОРТЕА" и обратно, к месту эксплуатации, а также выезд сервисного специалиста для проведения работ за пределы территориального размещения имеющихся сервисных центров компании «ОРТЕА», осуществляется силами и за счёт Покупателя, включая всю стоимость и все риски, если иное не оговорено в других соглашениях. Стоимость запасных частей и оборудования ложится на Поставщика
6. Данная гарантия не подразумевает полную замену стабилизатора напряжения.
7. Компоненты, доставленные как запасные части защищены гарантией в полном объеме.
8. Компания "ОРТЕА" не несет ответственность перед заказчиком за прямые или косвенные убытки, упущенную выгоду или другой ущерб, возникший в результате отказа приобретенного в компании "ОРТЕА" оборудования.
9. Покупатель не имеет права предъявлять претензии в отношении времени простоя стабилизатора напряжения, если это не оговаривается в Соглашении.

При условии, что оборудование, установлено, поддерживается и используется в целях и по назначению, для которых оно было спроектировано и построено, при качественном оказании услуг и соблюдении требований инструкций Руководства пользователя, соответствует требованиям, содержащимся в европейских директивах 2006/95/СЕЕ и 2004/108/СЕЕ, как отвечающее соответствующим частям стандарта СЕI EN 60439-1. Компания также заявляет, что оборудование комплектуется компонентами соответствующего качества.

Подпись ответственного
за отгрузку

М. П.

Механических повреждений нет.
Комплектность стабилизатора проверена.
С условиями эксплуатации ознакомлен.

Подпись покупателя
