

The APC logo consists of the letters 'APC' in a bold, sans-serif font. A horizontal line is positioned below the letters.

by Schneider Electric

Руководство по эксплуатации

Smart-UPS®

Источник бесперебойного питания

750/1000/1500/2200/3000 ВА, напольный корпус
100/120/230 В ~

500 ВА, напольный корпус, 100 В
переменного тока

Обзор

Описание изделия

ИБП Smart-UPS® Напольный корпус 500–3000 ВА компании APC® by Schneider Electric является высокопроизводительным источником бесперебойного питания (ИБП). Это устройство обеспечивает защиту электронного оборудования от перерывов в сетевом энергоснабжении, падения напряжения в сети, кратковременных провалов и скачков напряжения и тока, помех в сети и значительных отклонений от номинальных параметров электропитания. Кроме того, ИБП обеспечивает подачу питания от батареи до возвращения сетевого питания на безопасный уровень или до полного разряда батарей.

Общие сведения и сведения о технике безопасности

Перед началом установки ИБП изучите Руководство по технике безопасности, входящее в комплект поставки.

Данное устройство предназначено только для использования в помещении.

Не подвергайте это устройство воздействию прямых солнечных лучей, не допускайте контакта с жидкостями и не устанавливайте его в помещениях с высокой запыленностью и влажностью.

Убедитесь, что вентиляционные отверстия ИБП не закрыты. Необходимо обеспечить достаточное пространство для эффективной вентиляции.

Обычно срок службы батарей составляет два-пять лет. На срок службы батареи влияют факторы окружающей среды. Высокие температуры, напряжение ниже номинального и частые кратковременные периоды работы от батарей сокращают срок службы батареи.

Подключите кабель питания Smart-UPS непосредственно к электрической розетке. НЕ используйте стабилизаторы напряжения и удлинители.

Блоки батарей имеют большой вес. Перед установкой ИБП в стойку снимите батареи.

Технические характеристики

Полные технические характеристики см. на веб-сайте компании APC по адресу www.apc.com.

Окружающая среда

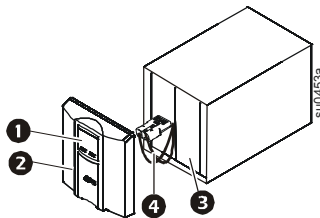
Температура	Эксплуатация	от 0° до 40° C (от 32° до 104° F)
	Хранение	от -15° до 45° C (от 5° до 113° F) заряжайте батарею ИБП каждые шесть месяцев
Макс. высота над уровнем моря	Эксплуатация	3000 м (10000 футов)
	Хранение	15000 м (50000 футов)
Влажность	Относительная влажность от 0% до 95%, без конденсации	

Общая информация об устройстве

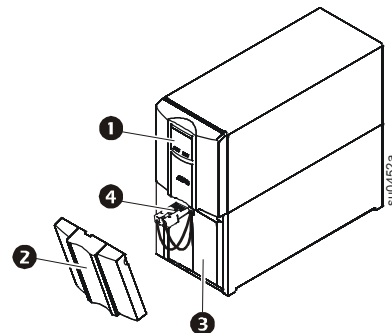
Передняя панель

- ❶ Интерфейс дисплея
- ❷ Фальш-панель
- ❸ Батарея
- ❹ Внутренний разъем батареи

500/750/1000/1500 ВА



2200/3000 ВА

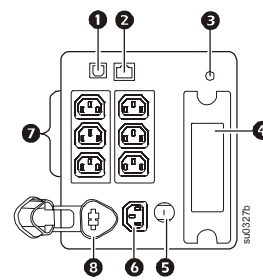
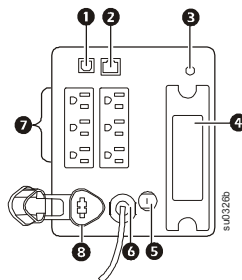


Задняя панель моделей 500–1500 ВА

- ❶ Порт USB
- ❷ Последовательный порт
- ❸ Винт для заземления
- ❹ Разъем Smart
- ❺ Автоматический выключатель
- ❻ Вход ИБП
- ❼ Разъемы
- ❽ Разъем для подключения встроенной или внешней батареи

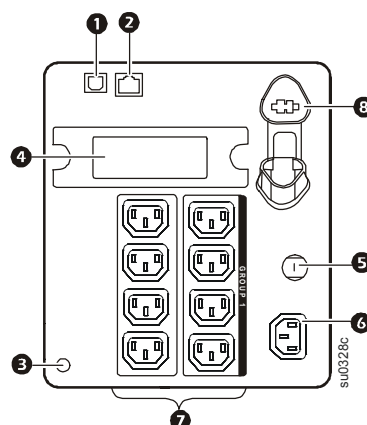
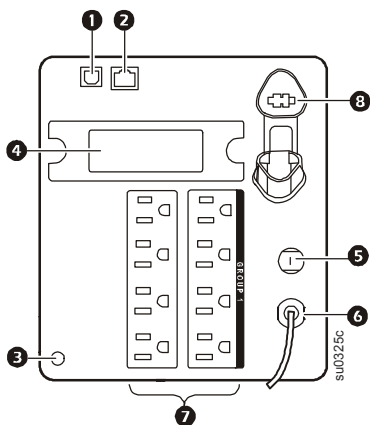
500/750 ВА 100 В переменного тока
750 ВА 120 В переменного тока

750 ВА 230 В переменного тока



1000/1500 ВА 100 В переменного тока
1000/1500 ВА 120 В переменного тока

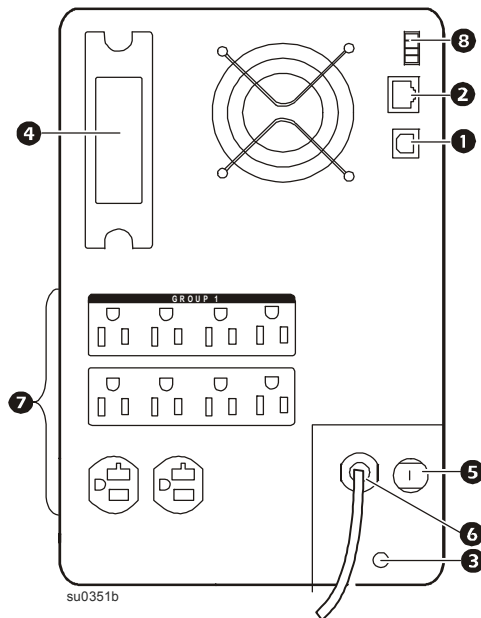
1000/1500 ВА 230 В переменного тока



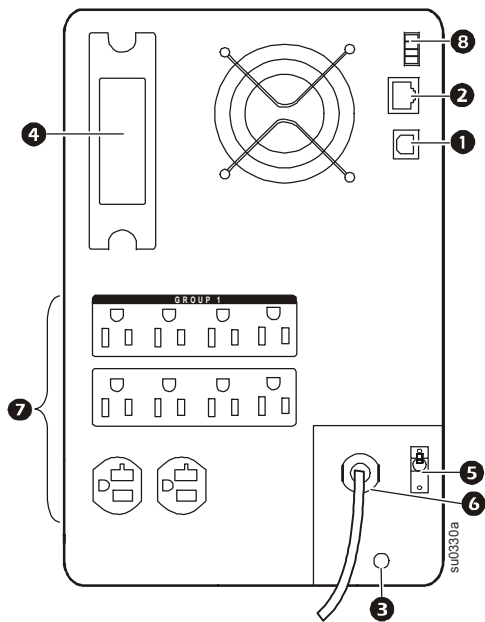
Оснащение задней панели Модели 2200/3000 ВА

- ❶ Порт USB
- ❷ Последовательный порт
- ❸ Винт для заземления
- ❹ Разъем Smart
- ❺ Автоматический выключатель
- ❻ Вход ИБП
- ❼ Разъемы
- ❽ Разъем EPO

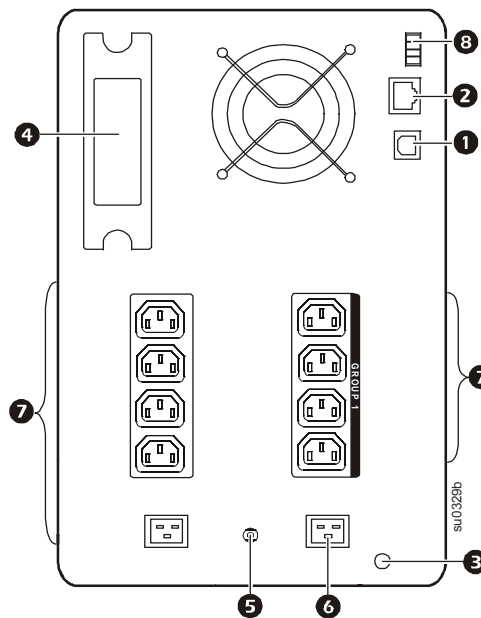
2200 ВА 120 В переменного тока



2200/3000 ВА 100 В переменного тока 3000 ВА 120 В переменного тока



2200/3000 ВА 230 В переменного тока



Установка

Дополнительную информацию об установке см. в руководстве Краткое руководство пользователя 750/1000/1500/2200/3000 ВА 100/120/230 В~, 500 ВА 100 В~, напольный корпус Smart-UPS, входящем в комплект поставки ИБП. Руководство по установке также можно найти на прилагаемом компакт-диске с документацией или на веб-сайте компании APC (www.apc.com).

Эксплуатация

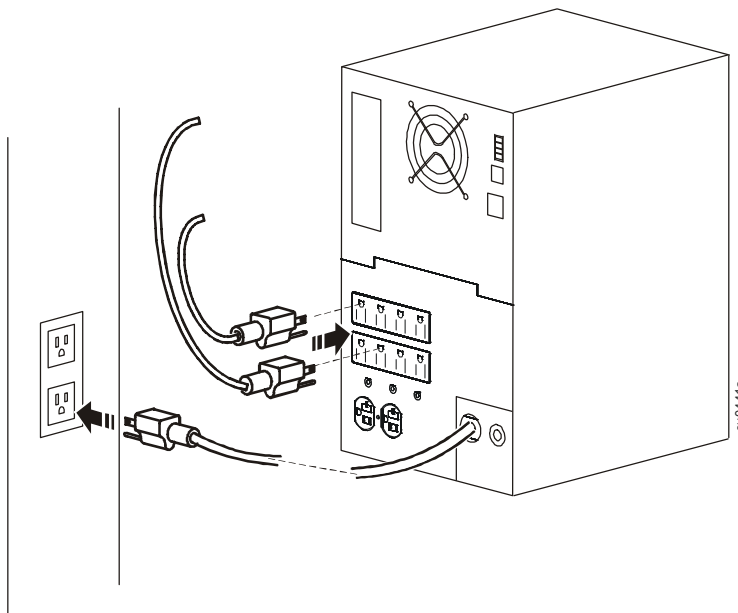
Подключение оборудования



Примечание. Зарядка батарей ИБП до 90% емкости производится в течение первых четырех с половиной часов обычной эксплуатации для моделей 2200/3000 ВА 100 В пер. тока и в течение первых трех часов для всех остальных моделей. Во время этого начального периода батареи не обеспечивают полного времени автономной работы.

1. Подсоедините оборудование к ИБП.
2. Подключите ИБП к электросети. **Включайте ИБП только в двухполюсную трехпроводную розетку с заземлением.**
3. Для использования ИБП в качестве главного выключателя ПИТАНИЯ включите все оборудование, подключенное к ИБП.

Информацию о настройке групп выходных разъемов см. в разделе “Группа основных и коммутируемых выходных разъемов” на стр. 9.



Оснащение задней панели



Последовательный порт. подключение к компьютеру для использования ПО управления питанием.



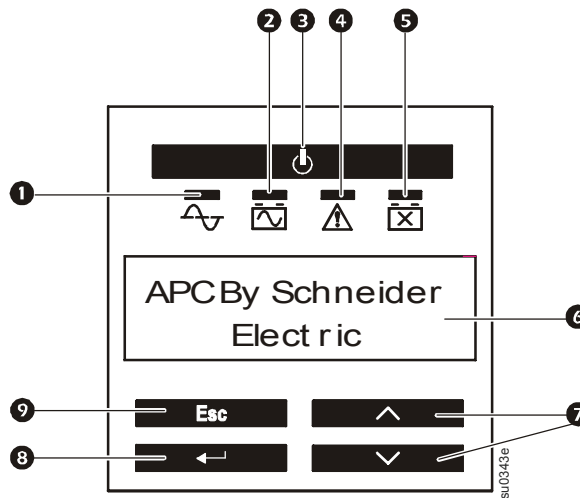
Порт USB. подключение к компьютеру для использования ПО управления питанием.



Винт для заземления. отключите провода заземления устройств подавления напряжений переходного процесса к винту (винтам) заземления корпуса, расположенным на задней панели ИБП.

Панель управления

- ❶ Индикатор работы от сети
- ❷ Индикатор работы от батарей
- ❸ Кнопка включения и выключения выходов ИБП
- ❹ Индикатор сбоя
- ❺ Индикатор необходимости замены батареи
- ❻ Экран панели управления
- ❼ Кнопки ВВЕРХ и ВНИЗ
- ❽ Кнопка ВВОД
- ❾ Кнопка ESCAPE



Использование экранного интерфейса

Используйте кнопки ВВЕРХ и ВНИЗ для прокрутки команд главного меню. Для перехода в подменю из главного меню нажмите кнопку ВВОД. Для выхода из подменю и возврата в главное меню нажмите кнопку ESCAPE.

Команды стандартных меню

Команды стандартных меню используются наиболее часто.

Меню	Общие функции
Состояние	Информация о работе ИБП: <ul style="list-style-type: none"> • Режим работы • Эффективность • Мощность нагрузки • Нагрузка (В*А) • Состояние заряда батареи • Расчетное время работы • Температура батареи • Вход • Выход • Последнее переключение • Последний автотест ИБП
Настройка	Настройка параметров ИБП: <ul style="list-style-type: none"> • Язык • Качество электропитания: хорошее, отличное, плохое • Тип меню: стандартное или расширенное • Звуковой сигнал • Дисплей (автозатухание, автоотключение, постоянно включен) • Дата установки батареи • Восстановление заводских настроек по умолчанию
Проверка и диагностика	Функции тестирования и диагностики ИБП: <ul style="list-style-type: none"> • Автотест ИБП • Тестирование предупреждающих сигналов ИБП • Калибровочный тест
Об устройстве	Информация по ИБП: <ul style="list-style-type: none"> • Модель ИБП • Кодовый номер ИБП • Серийный номер ИБП • Дата изготовления ИБП • Кодовый номер батареи • Дата установки батареи • Заменить батарею до • ПО ИБП 1

Меню Расширенные

Меню Расширенные содержат дополнительные параметры настройки ИБП и отображаются в том случае, если отображение меню Расширенные включено в интерфейсе.

Меню	Общие функции
Состояние	<p>Подробная информация ИБП:</p> <ul style="list-style-type: none"> • Режим работы • Эффективность • Мощность нагрузки • Нагрузка (В*А) • Нагрузка (А) • Энергетическая нагрузка • Состояние заряда батареи • Расчетное время работы • Напряжение батареи <ul style="list-style-type: none"> • Температура батареи • Вход • Выход • Последнее переключение • Последний автотест ИБП • Группа розеток 1 (при наличии переключаемых розеток) • NMC IP-адрес (при наличии карты NMC)
Настройка	<p>Настройка дополнительных параметров ИБП:</p> <ul style="list-style-type: none"> • Язык • Качество электропитания • Тип меню • Звуковой сигнал • Дисплей (автозатухание, автоотключение, постоянно включен) • Чувствительность • Низкий порог переключения • Высокий порог переключения • Сообщение о низком заряде батареи • Автотест <ul style="list-style-type: none"> • Дата установки батареи • Сбросит счетчик электроэнергии • Запустить мастер настройки • Обновление ПО (в режиме ожидания) • Восстановление заводских настроек по умолчанию • Конфигурация основной группы розеток • Конфигурация группы розеток 1 (при наличии переключаемых розеток) • Конфигурация NMC (при наличии карты NMC)
Управление	Управление режимами Группа основных и коммутируемых выходных разъемов для включения, выключения, отключения или перезагрузки.
Проверка и диагностика	<p>Выполнить функции тестирования и диагностики ИБП:</p> <ul style="list-style-type: none"> • Автотест ИБП • Тестирование предупреждающих сигналов ИБП • Калибровочный тест
Журнал	Просмотр журнала событий и ошибок для получения информации о событиях и сбоях ИБП.
Об устройстве	<p>Информация по ИБП:</p> <ul style="list-style-type: none"> • Модель ИБП • Кодовый номер ИБП • Серийный номер ИБП • Дата изготовления ИБП • Кодовый номер батареи • Дата установки батареи • Заменить батарею до • ПО ИБП 1 • ПО ИБП 2 • ПО ИБП 3 • ПО ИБП 4 <ul style="list-style-type: none"> • Номер модели NMC* • Серийный номер NMC* • Версия аппаратной части NMC* • Дата изготовления NMC* • MAC-адрес NMC* • SmartSlot FW 1* • SmartSlot FW 2* • SmartSlot FW 3* <p>*Если установлена карта NMC</p>

Настройка

Параметры ИБП

Параметры запуска

Задайте значения этих параметров с помощью экранного интерфейса при первоначальной настройке. Кроме того, эти параметры можно настроить с помощью ПО APC PowerChute®.



Примечание. При запуске используйте экранный интерфейс для настройке этих параметров. Если значения не выбраны, устройство будет использовать значения по умолчанию.

Функция	Значение, заданное по умолчанию	Варианты	Описание
Язык	Английский	<ul style="list-style-type: none">АнглийскийФранцузский*Немецкий*Испанский*Итальянский*Португальский*Японский*	Язык экранного интерфейса. * Список доступных языков зависит от модели.
Качество сетевого питания	Высокое	<ul style="list-style-type: none">ВысокоеСреднееНизкое	Выберите качество питания электросети. <ul style="list-style-type: none">При выборе значения Высокое устройство будет переходить на питание от батарей более часто, чтобы обеспечить наилучшие параметры электропитания подключенных устройств.При выборе значения Низкое ИБП будет допускать большие отклонения параметров электропитания и переходить на питание от батарей реже. Если качество сетевого питания неизвестно, выберите значение Высокое.
Тип меню	Стандартные	Стандартные или Расширенные	При выборе Стандартные отображается ограниченный набор меню и параметров. Меню Расширенные включают все параметры.

Общие параметры

Эти параметры можно настраивать в любой момент. Используйте экранный интерфейс или ПО APC PowerChute®.

Функция	Значение, заданное по умолчанию	Варианты	Описание
Верхняя граница сетевого напряжения	100 В~ 108 В~	108 В~ - 114 В~	Во избежание излишнего использования батареи при работе в сети с постоянно повышенным напряжением установите более высокую верхнюю границу сетевого напряжения, если подключенное оборудование способно работать при таком напряжении. Параметр Качество сетевого питания автоматически переопределяет это значение. Примечание. Для настройки этого параметра необходимо использовать расширенное меню.
	120 В~ 127 В~	127 В~ - 136 В~	
	230 В~ 253 В~	253 В~ - 265 В~	

Функция	Значение, заданное по умолчанию	Варианты	Описание
Нижняя граница сетевого напряжения	100 В~ 92 В~	86 В~ - 92 В~	При работе в сети с постоянно пониженным напряжением установите нижнюю границу сетевого напряжения ниже, если подключенное оборудование способно работать при таких условиях. Этот параметр также можно изменять с помощью параметра качества сетевого питания. Примечание. Для настройки этого параметра необходимо использовать расширенное меню.
	120 В~ 106 В~	97 В~ - 106 В~	
	230 В~ 208 В~	196 В~ - 208 В~	
Номинальное выходное напряжение	100 В~	нет	Только в моделях 230 В~: задает номинальное выходное напряжение ИБП в режиме ожидания.
	120 В~	нет	
	230 В~	<ul style="list-style-type: none"> • 220 В~ • 230 В~ • 240 В~ 	
Чувствительность переключения	Стандартный	Стандартный, уменьшенный, низкий	<p>Задаёт уровень чувствительности ИБП к изменениям параметров сетевого питания.</p> <ul style="list-style-type: none"> • Стандартный: ИБП переключается на режим питания от батареи более часто для обеспечения самого высокого качества электропитания подключенных устройств. • Низкая. ИБП будет допускать большие отклонения параметров электропитания и переходить на питание от батареи реже. <p>Если подключенная нагрузка чувствительна к помехам в электропитании, установите чувствительность Нормальная.</p>
Предупреждение о разрядке батарей	120 с	Задайте значение в секундах	Когда оставшееся время сравняется с указанным значением, ИБП включит звуковой сигнал.
Дата последней замены батарей	Дата, указанная производителем	Введите новое значение даты после замены блока батарей.	
Звуковой сигнал	Вкл.	Вкл./Выкл.	При выборе значения Выкл. или нажатии кнопки ИБП выключает звуковой сигнал.
Интервал самодиагностики батарей	При вводе в эксплуатацию и далее каждые 14 дней	<ul style="list-style-type: none"> • Никогда • Только при запуске • Частота диагностики, (Частота диагностики, каждые 7 или 14 дней) 	Устанавливает периодичность выполнения самотестирования ИБП.
Возврат к заводским параметрам настройки	Нет	Да/Нет	Возврат к заводским настройкам ИБП.

Группа основных и коммутируемых выходных разъемов

Обзор

Группу основных и коммутируемых выходных разъемов можно настроить для независимого выключения, включения, завершения работы и перезагрузки подключенного оборудования. (Эти возможности недоступны в устройствах 500 ВА и 750 ВА.)

Группы основных и коммутируемых выходных разъемов можно настроить для выполнения следующих действий.

- Выключение: немедленное отключение питания и перезапуск только при поступлении команды.
- Включение: немедленное включение.
- Завершение работы: последовательное отключение и автоматическое последовательное включение при возобновлении сетевого питания.
- Перезагрузка: завершение работы и перезапуск.

Кроме того, группы основных и коммутируемых выходных разъемов можно настроить для выполнения следующих действий.

- Включение или выключение в заданной последовательности.
- Автоматическое выключение или завершение работы при наступлении различных условий.

Примечание. Если группы основных и коммутируемых выходных разъемов не настроены, все выходные разъемы ИБП обеспечивают резервное питание.

Использование группы основных и коммутируемых выходных разъемов

Группа основных выходных разъемов функционирует как главный выключатель питания. Эта группа включается первой при подаче питания и завершает работу последней при отключении питания и последующем окончании времени работы от батарей.

Для включения группы коммутируемых выходных разъемов группа основных разъемов должна быть включена.

1. Подключайте критически важное оборудование к группе основных разъемов.
2. Периферийное оборудование можно подключать к группе коммутируемых разъемов.
 - Для увеличения времени работы от батарей для несущественного оборудования, работу которого при отключении питания можно завершить быстро, можно установить малую задержку отключения.
 - Оборудование с периферией, которую необходимо перезапускать или завершать работу в определенном порядке, необходимо подключать к отдельной группе выходных разъемов.
 - Оборудование, которое необходимо перезагружать независимо от других устройств, необходимо подключать к отдельной группе выходных разъемов.
3. Для настройки реакции группы коммутируемых разъемов на отключение питания используйте меню **Настройка**.

Настройка группы основных и коммутируемых выходных разъемов

Используйте меню **Конфигурация** для изменения параметров основной группы розеток и переключаемых розеток.

Функция	Значение, заданное по умолчанию	Варианты	Описание
Сток названия группы выходных разъемов	Группы розеток 1	Измените эти названия с помощью внешнего интерфейса, например с помощью веб-интерфейса платы сетевого управления.	
Строка названия ИБП	Розетки ИБП		
Задержка включения	0 с	Задайте значение в секундах	Время ожидания между получением ИБП или группой коммутируемых разъемов команды на включение и фактическим включением.
Задержка выключения	<ul style="list-style-type: none"> • 0 с (выходные разъемы ИБП) • 90 с (группы коммутируемых разъемов) 	Задайте значение в секундах	Время ожидания между получением ИБП или группой коммутируемых разъемов команды на выключение и фактическим завершением работы.
Продолжительность перезагрузки	8 с	Задайте значение в секундах	Время, в течение которого ИБП или группа коммутируемых разъемов должна оставаться выключенной перед повторным включением.
Минимальное время возврата	0 с	Задайте значение в секундах	Минимальное время работы от батарей, которое должно быть доступно, чтобы иметь возможность включить ИБП или группу коммутируемых разъемов после выключения.
Снижение нагрузки от батарей	Отключено	<ul style="list-style-type: none"> • Отключено • Включено 	<p>При переходе ИБП на питание от батарей устройство отключает питание группы коммутируемых разъемов для экономии заряда батарей.</p> <p>Выберите время задержки, используя параметр ВРЕМЯ СНИЖЕНИЯ НАГРУЗКИ ОТ БАТАРЕЙ.</p>
Время снижения нагрузки от батарей	1800 с	Задайте значение в секундах	Время работы разъемом при питании от батарей, спустя которое разъемы будут отключены.
Снижение нагрузки по времени работы	Отключено	<ul style="list-style-type: none"> • Отключено • Включено 	<p>Когда время работы от батарей становится меньше указанного значения, группа коммутируемых разъемов отключается.</p> <p>Выберите время задержки, используя параметр LOAD SHED RUNTIME REMAINING ОСТАВШЕЕСЯ ДО СНИЖЕНИЯ НАГРУЗКИ ВРЕМЯ.</p>
Оставшееся до снижения нагрузки время	120 с	Задайте значение в секундах	Когда оставшееся время работы от батарей становится равным указанному значению, группа коммутируемых разъемов отключается.
Снижение нагрузки при перегрузке	Отключено	<ul style="list-style-type: none"> • Отключено • Включено 	При перегрузке (превышении 107% нагрузки) группа коммутируемых разъемов немедленно отключается для обеспечения питания критически важной нагрузки. Группа коммутируемых разъемов вновь включается только после подачи команды.

Параметры платы сетевого управления

Эти параметры доступны только в устройствах, снабженных установленной производителем платой сетевого управления. Эти параметры можно изменять только с помощью внешнего интерфейса, например с помощью веб-интерфейса платы сетевого управления.

- Режим назначения IP-адреса плате
- IP-адрес платы
- Маска подсети платы
- Основной шлюз платы

Аварийное выключение питания

Обзор

Аварийный выключатель питания (ЕРО) – это функция безопасности, которая позволяет немедленно выключить питание подсоединенного оборудования. ИБП немедленно завершает работу и не переключается на питание от батарей.

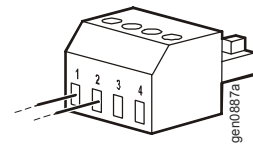
Следуйте всем государственным и местным электротехническим правилам и нормам. Электромонтаж должен производиться квалифицированным электриком.

Подключите все ИБП к аварийному выключателю питания. Если несколько устройств соединены параллельно, каждый ИБП должен быть подключен к аварийному выключателю питания.

Для возобновления питания подключенных устройств ИБП должен быть перезагружен. Нажмите кнопку ВКЛ./ВЫКЛ. на передней панели ИБП.

Нормально-разомкнутые контакты

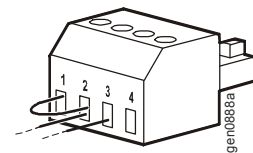
1. Если контакты аварийного выключателя питания или реле нормально разомкнуты, вставьте провода от выключателя или контактов в разъемы 1 и 2 контактной группы аварийного выключателя. Используйте провод 16-28 AWG.
2. Закрепите провода, закрутив винты контактов.



Если контакты замкнуты, ИБП выключается, и питание нагрузки прекращается.

Нормально-замкнутые контакты

1. Если контакты аварийного выключателя питания или реле нормально замкнуты, вставьте провода от выключателя или контактов в разъемы 2 и 3 контактной группы аварийного выключателя. Используйте провод 16-28 AWG.
2. Соедините контакты 1 и 2 перемычкой. Закрепите провода, затянув винты контактов 1, 2 и 3.



Если контакты разомкнуты, ИБП выключается, и питание нагрузки прекращается.

Примечание. Контакт 1 — источник питания контура аварийного выключателя, обеспечивающий питание с силой тока несколько миллиампер и напряжением 24 В.

При использовании конфигурации с нормально-замкнутыми контактами аварийный выключатель или реле должны быть пригодны для использования с «сухими» схемами, с низким напряжением и током. Обычно в таких схемах используются позолоченные контакты.

Интерфейс аварийного выключателя является цепью безопасного сверхнизкого напряжения (SELV - Safety Extra Low Voltage). Подключайте его только к другим цепям SELV. Интерфейс аварийного выключателя осуществляет контроль над цепями без определенного потенциала. Такие замыкающие цепи могут быть выполнены при помощи выключателя или реле, надлежащим образом изолированного от сети. Во избежание повреждения ИБП не подключайте интерфейс аварийного выключателя к любой цепи, отличной от цепи SELV.

Используйте следующие типы кабелей для подключения ИБП к аварийному выключателю питания.

- CL2: кабель класса 2 общего назначения.
- CL2P: пожаростойкий кабель для использования в коробах, вентиляционных камерах и других местах, служащих для вентиляции.
- CL2R: шахтовый кабель для вертикальной прокладки в шахтах между этажами.
- CLEX: кабель ограниченного применения для использования в жилых помещениях и кабельных каналах.
- Для установки в Канаде: используйте только сертифицированные CSA кабели типа ELC (кабель цепи управления сверхнизкого напряжения).
- Установка в странах, отличных от Канады и США: используйте стандартные кабели низкого напряжения в соответствии с государственными и местными правилами.

Примечание. Функция аварийного отключения питания (ЕРО) доступна только в моделях 2200/3000VA.

Устранение неисправностей

Проблема и возможная причина	Решение
ИБП не включается или не обеспечивает питание оборудования.	
Устройство не включено.	Нажмите кнопку ВКЛ. один раз для выключения ИБП.
Устройство не подключено к электросети.	Убедитесь, что кабель питания надежно подключен к устройству и к электросети.
Сработал входной автоматический выключатель ИБП.	Уменьшите нагрузку на ИБП. Отключите часть подключенного оборудования и верните автоматический выключатель в исходное положение.
От сети подается очень низкое напряжение или напряжение вообще не подается.	Проверьте, что к ИБП подается питание от сети, подключив к розетке настольную лампу. Если лампа горит очень тускло, проверьте напряжение в сети.
Разъем батарей не подключен.	Проверяйте надежность подсоединения разъемов батарей.
Произошел внутренний сбой ИБП.	Не пытайтесь использовать ИБП. Отсоедините его от электросети и немедленно обратитесь в сервис-центр для проведения ремонта.
Устройство UPS работает от батарей, когда оно подключено к электросети.	
Сработал входной автоматический выключатель ИБП.	Уменьшите нагрузку на ИБП. Отключите часть подключенного оборудования и верните автоматический выключатель в исходное положение.
От сети подается очень высокое или очень низкое напряжение, либо имеются сильные искажения.	Подсоедините ИБП к другой электросети. Проверьте уровень входного напряжения в сети с помощью индикаторов ИБП. Если подсоединенное к ИБП оборудование может работать в таких условиях, уменьшите чувствительность ИБП.
ИБП издает звуковой сигнал.	
Устройство UPS работает нормально.	Никакие меры не требуются. ИБП защищает подключенное оборудование.
ИБП не обеспечивает ожидаемого времени работы от батарей.	
Батарея ИБП разрядилась в связи с недавним прекращением подачи электроэнергии от сети, либо заканчивается срок службы батареи.	Зарядите батарею. Батареи должны заряжаться после длительных отключений электроэнергии. Они быстрее изнашиваются при частом использовании или при использовании при повышенной температуре. Если срок службы батареи заканчивается, рассмотрите возможность ее замены, даже если индикатор необходимости замены батареи еще не горит.
Перегрузка ИБП.	Проверьте нагрузку ИБП, отображаемую на экране. Отключите дополнительное оборудование, например принтеры.
Поочередно мигают индикаторы на панели экрана.	
ИБП был выключен дистанционно (программным обеспечением или вспомогательной платой).	Никакие меры не требуются. ИБП автоматически включится после возобновления подачи электроэнергии от сети.
Горит индикатор неисправности. На экране отображается сообщение о сбое и ИБП подает непрерывный звуковой сигнал.	
Внутренняя неисправность ИБП.	Не пытайтесь использовать ИБП. Отсоедините ИБП от электросети и немедленно обратитесь в сервис-центр для проведения ремонта.
Горит индикатор замены батарей; ИБП издает звуковой сигнал в течение минуты каждые пять часов.	
Батарея разряжена.	Зарядите батарею в течение четырех часов. После этого запустите самодиагностику. Если проблема не устраняется после зарядки батареи, замените батарею.
Мигает индикатор замены батарей; ИБП издает звуковой сигнал каждые 3 секунды.	
Замененная батарея подключена неправильно.	Проверьте надежность подключения разъемов батарей.
На экране отображается сообщение Site Wiring Fault (Неверный электромонтаж).	
Обнаружены следующие нарушения электромонтажа: отсутствие заземления, КЗ нулевого контура, перепутана полярность фазового и нулевого провода, а также перегрузка нулевого контура.	Если ИБП отображает сообщение о нарушении электромонтажа, пригласите квалифицированного электрика для проверки электросети помещения. (Только для устройств 120 В.)

Обслуживание

В случае возникновения необходимости в обслуживании устройства не возвращайте его дилеру. Вместо этого выполните следующие действия.

1. Для устранения обычных проблем обратитесь к разделу *Устранение неисправностей*.
2. Если проблема не решена, обратитесь в Службу технической поддержки компании APC, воспользовавшись сайтом APC **www.apc.com**.
 - a. Запишите номер модели, серийный номер и дату покупки. Номер модели и серийный номер можно посмотреть на задней панели (или на экране в некоторых моделях).
 - b. Позвоните в службу поддержки компании APC; специалист службы попытается решить проблему по телефону. Если такое устранение проблемы окажется невозможным, он сообщит номер разрешения на возврат (RMA).
 - c. Если срок гарантийного обслуживания устройства не истек, ремонт будет выполнен бесплатно.
 - d. Процедура обслуживания и возврата зависит от страны. Инструкции для вашей страны см. на веб-сайте APC.
3. Во избежание повреждений при транспортировке упаковывайте устройство должным образом. Запрещается использовать пенопласт для упаковки. Гарантийные обязательства не распространяются на повреждения оборудования, возникшие при его транспортировке.
 - a. **Примечание. При поставке в пределах США или поставке в США всегда ОТКЛЮЧАЙТЕ БАТАРЕЮ ИБП перед отправкой в соответствии в требованиями Министерства транспорта США и Международной организации воздушного транспорта.** При этом внутренние батареи можно не извлекать из ИБП.
 - b. Батареи можно оставить подключенными к XLBP во время доставки. XLBP используется не во всех устройствах.
4. Напишите номер разрешения на возврат, сообщенный службой поддержки, на наружной стороне упаковки.
5. Отправьте блок предварительно оплаченной застрахованной посылкой по адресу, указанному сотрудником службы технической поддержки.

Транспортировка устройства

1. Выключите устройство и отключите от него все оборудование.
2. Отключите устройство от электросети.
3. Отключите все внутренние и внешние батареи (если применимо).
4. Следуйте инструкциям по транспортировке, приведенным в разделе *Обслуживание* этого руководства.

Гарантия производителя на ИБП Smart-UPS

ОГРАНИЧЕННАЯ ГАРАНТИЯ

Компания American Power Conversion (APC) гарантирует, что ИБП Smart-UPS (продукция) не содержит дефектных материалов и не имеет производственных дефектов, и дает гарантию сроком на три (3) года на все компоненты, за исключением батарей, срок гарантии которых составляет два (2) года со дня приобретения. Сведения о гарантийных обязательствах, действующих в разных странах, см. на веб-сайте компании APC (www.apc.com). Обязательства по данной гарантии ограничиваются по усмотрению компании APC ремонтом или заменой неисправной продукции. Ремонт и замена неисправного изделия или его компонентов не приводит к увеличению первоначального гарантийного срока.

Данная гарантия распространяется только на первоначального покупателя, который должен зарегистрировать данное изделие согласно предусмотренной процедуре в течение 10 дней со дня покупки. Изделие можно зарегистрировать по адресу warranty.apc.com.

Компания APC не несет ответственности по гарантии, если в результате тестирования и исследования было обнаружено, что предполагаемый дефект изделия не существует или его причиной явились неправильное использование пользователем или третьим лицом, небрежность, неправильная установка, тестирование, эксплуатация или использование, противоречащие рекомендациям и спецификациям компании APC. Кроме того, компания APC не несет ответственности за дефекты, возникшие в результате: 1) попыток несанкционированного ремонта или модификации изделия; 2) использование недопустимого или неверного напряжения или электрического монтажа; 3) недопустимых условий эксплуатации; 4) стихийных бедствий; 5) стороннего воздействия на компоненты; 6) кражи. Компания APC ни при каких обстоятельствах не несет никаких гарантийных обязательств для изделий, серийные номера которых изменены, уничтожены или удалены.

ПОМИМО ИЗЛОЖЕННЫХ ВЫШЕ НЕ СУЩЕСТВУЕТ ДРУГИХ ГАРАНТИЙ, ЯВНЫХ ИЛИ ПОДРАЗУМЕВАЕМЫХ, ПРИНИМАЕМЫХ В СИЛУ ЗАКОНА ИЛИ ИНЫХ, НА ПРОДАВАЕМЫЕ, ОБСЛУЖИВАЕМЫЕ ИЛИ ПРЕДОСТАВЛЯЕМЫЕ ИЗДЕЛИЯ ПО УСЛОВИЯМ ДАННОГО СОГЛАШЕНИЯ ИЛИ В СВЯЗИ С ИЗЛОЖЕННОЙ ЗДЕСЬ ИНФОРМАЦИЕЙ.

КОМПАНИЯ APC ОТКАЗЫВАЕТСЯ ОТ ВСЕХ ПОДРАЗУМЕВАЕМЫХ ГАРАНТИЙ КОММЕРЧЕСКОЙ ЦЕННОСТИ, ИСПОЛНЕНИЯ И ПРИГОДНОСТИ ДЛЯ ОПРЕДЕЛЕННЫХ ЦЕЛЕЙ.

ЯВНЫЕ ГАРАНТИИ КОМПАНИИ APC НЕ БУДУТ РАСШИРЕНЫ, СОКРАЩЕНЫ ИЛИ ЗАТРОНУТЫ ВСЛЕДСТВИЕ (И НИКАКИЕ ГАРАНТИИ ИЛИ ОБЯЗАТЕЛЬСТВА НЕ БУДУТ ЯВЛЯТЬСЯ РЕЗУЛЬТАТОМ) ПРЕДОСТАВЛЕНИЯ КОМПАНИЕЙ APC ТЕХНИЧЕСКОЙ ИЛИ ДРУГОЙ КОНСУЛЬТАЦИИ ИЛИ УСЛУГИ В ОТНОШЕНИИ ИЗДЕЛИЙ.

ВЫШЕПЕРЕЧИСЛЕННЫЕ ГАРАНТИИ И СРЕДСТВА ВОЗМЕЩЕНИЯ ЯВЛЯЮТСЯ ОГРАНИЧЕННЫМИ И РАВНОСИЛЬНЫМИ ВСЕМ ДРУГИМ ГАРАНТИЯМ И СРЕДСТВАМ ВОЗМЕЩЕНИЯ. ИЗЛОЖЕННЫЕ ВЫШЕ УСЛОВИЯ ГАРАНТИЙ УСТАНАВЛИВАЮТ ЕДИНОЛИЧНУЮ ОТВЕТСТВЕННОСТЬ КОМПАНИИ APC И ИСКЛЮЧИТЕЛЬНЫЕ УСЛОВИЯ ОБСЛУЖИВАНИЯ ПОКУПАТЕЛЕЙ В СЛУЧАЕ ЛЮБОГО НАРУШЕНИЯ ТАКИХ ГАРАНТИЙ. ДЕЙСТВИЕ ГАРАНТИЙ КОМПАНИИ APC РАСПРОСТРАНЯЕТСЯ ТОЛЬКО НА ПЕРВОНАЧАЛЬНОГО ПОКУПАТЕЛЯ И НЕ РАСПРОСТРАНЯЕТСЯ НА ТРЕТЬИХ ЛИЦ.

НИ ПРИ КАКИХ ОБСТОЯТЕЛЬСТВАХ КОМПАНИЯ APC, ЕЕ СЛУЖАЩИЕ, РУКОВОДИТЕЛИ, СОТРУДНИКИ ФИЛИАЛОВ ИЛИ ШТАТНЫЕ СОТРУДНИКИ НЕ БУДУТ НЕСТИ ОТВЕТСТВЕННОСТЬ ЗА КОСВЕННЫЙ, СПЕЦИАЛЬНЫЙ, ПОБОЧНЫЙ ИЛИ ШТРАФНОЙ УЩЕРБ, ВОЗНИКШИЙ В РЕЗУЛЬТАТЕ ИСПОЛЬЗОВАНИЯ, ОБСЛУЖИВАНИЯ ИЛИ УСТАНОВКИ ИЗДЕЛИЙ, НЕЗАВИСИМО ОТ ТОГО, УПОМИНАЛОСЬ ЛИ О ТАКОМ УЩЕРБЕ В ДОГОВОРЕ ИЛИ ДЕЛИКТЕ, БУДЬ ТО НЕИСПРАВНОСТЬ, НЕБРЕЖНОСТЬ ИЛИ ЯВНЫЙ НЕДОСТАТОК, ИЛИ ОТ ТОГО, БЫЛА ЛИ КОМПАНИЯ APC ИНФОРМИРОВАНА О ВОЗМОЖНОСТИ ТАКОГО УЩЕРБА. В ЧАСТНОСТИ, КОМПАНИЯ APC НЕ НЕСЕТ ОТВЕТСТВЕННОСТИ ЗА ЛЮБЫЕ ЗАТРАТЫ И ИЗДЕРЖКИ, ТАКИЕ КАК ПОТЕРИ (ПРЯМЫЕ ИЛИ КОСВЕННЫЕ) ПРИБЫЛИ ИЛИ ДОХОДА, ВЫВЕДЕНИЕ ИЗ СТРОЯ ОБОРУДОВАНИЯ, НЕВОЗМОЖНОСТЬ ИСПОЛЬЗОВАНИЯ ОБОРУДОВАНИЯ, ПОТЕРЯ ПРОГРАММНОГО ОБЕСПЕЧЕНИЯ, ПОТЕРЯ ИНФОРМАЦИИ, СТОИМОСТЬ ЗАМЕНЫ, ИСКИ ТРЕТЬИХ ЛИЦ И ДРУГИЕ.

НИ ОДИН ПРОДАВЕЦ, СОТРУДНИК ИЛИ АГЕНТ КОМПАНИИ APC НЕ УПОЛНОМОЧЕН ДОБАВЛЯТЬ ИЛИ ИЗМЕНЯТЬ УСЛОВИЯ ДАННОЙ ГАРАНТИИ.

УСЛОВИЯ ЭТОЙ ОГРАНИЧЕННОЙ ГАРАНТИИ НЕ ОГРАНИЧИВАЮТ И НЕ ИСКЛЮЧАЮТ ОТВЕТСТВЕННОСТЬ КОМПАНИИ APC ЗА ТРАВМЫ ИЛИ ГИБЕЛЬ ЛЮДЕЙ, ПРОИЗОШЕДШИЕ В РЕЗУЛЬТАТЕ НЕБРЕЖНОСТИ ИЛИ ВВЕДЕНИЯ В ЗАБЛУЖДЕНИЕ В СТЕПЕНИ, В КОТОРОЙ ОНА НЕ МОЖЕТ БЫТЬ ОГРАНИЧЕНА ИЛИ ИСКЛЮЧЕНА В СООТВЕТСТВИИ С ЗАКОНОДАТЕЛЬСТВОМ.

Для получения сервисного обслуживания по гарантии необходимо получить в службе технической поддержки номер разрешения на возврат (Returned Material Authorization, RMA). Клиенты с гарантийными претензиями могут получить доступ к всемирной сети поддержки клиентов компании на веб-сайте компании APC: support.apc.com. В раскрывающемся списке стран выберите свою страну. Для получения контактной информации службы клиентской поддержки в вашем регионе откройте вкладку «Support» (Поддержка) сверху веб-страницы. Изделия должны возвращаться с предоплатой расходов по доставке и приложением краткого описания обнаруженных неисправностей и документа, подтверждающего дату и место приобретения.

Всемирная сервисная служба APC

Информационная техническая поддержка для данного или любого другого изделия компании APC предоставляется бесплатно одним из следующих способов.

- Посетите веб-сайт APC, чтобы получить документы из информационной базы APC и заполнить заявку для службы технической поддержки.
 - **www.apc.com** (штаб-квартира корпорации)
Посетите локализованные для отдельных стран веб-сайты компании APC, на которых содержится информация о технической поддержке.
 - **www.apc.com/support/**
Поиск в глобальной информационной базе службы поддержки APC и использование интернет-поддержки.
- Обращайтесь в центр информационной технической поддержки компании APC по телефону или электронной почте.
 - Региональные центры в отдельных странах: см. контактную информацию на веб-сайте **www.apc.com/support/contact**.

Информацию о региональной службе технической поддержки уточните у представителя APC или у дистрибьютора, у которого была приобретена продукция APC.

© 2012 APC by Schneider Electric. APC, логотип компании APC, Smart-UPS и PowerChute принадлежат компаниям Schneider Electric Industries S.A.S., American Power Conversion Corporation или их аффилированным компаниям. Все остальные товарные знаки являются собственностью соответствующих владельцев.