

# ***РЕЛЕ НАПРЯЖЕНИЯ***

## **РН-111**

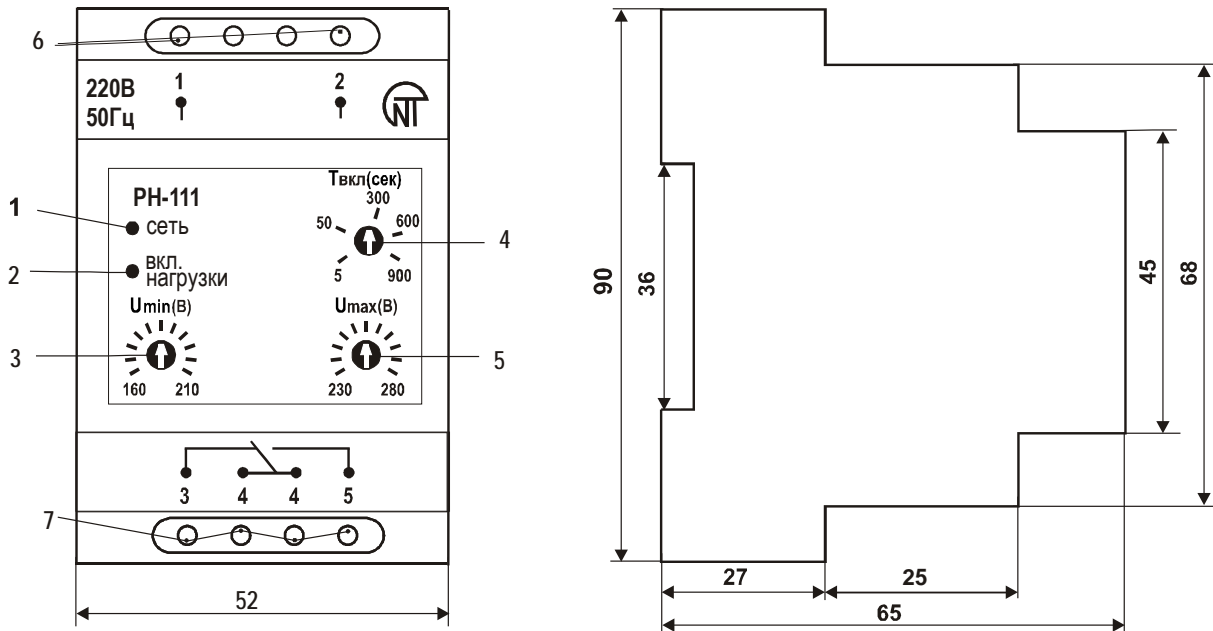


## **РУКОВОДСТВО ПО ЭКСПЛУАТАЦИИ ПАСПОРТ**

## 1 НАЗНАЧЕНИЕ

Реле напряжения РН-111 предназначено для отключения бытовой и промышленной 1-фазной нагрузки 220 В, 50 Гц любой мощности при недопустимых колебаниях напряжения в сети с последующим автоматическим включением после восстановления параметров сети:

- при мощности нагрузки до 3,5 кВт (до 16 А) отключение производится непосредственно выходными контактами реле, включенными в разрыв питания нагрузки;
- при мощности, превышающей 3,5 кВт (16 А) отключение производится магнитным пускателем (МП) соответствующей мощности (МП в комплект не входит), в разрыв питания катушки которого включены выходные контакты реле.



- 1- зеленый св. диод «СЕТЬ»  
 2- зеленый св. диод включения нагрузки  
 3- регулировка по  $U_{min}$   
 4- регулировка времени повторного включения

- 5- регулировка по  $U_{max}$   
 6- входные контакты  
 7- выходные контакты

Рисунок 1 – Лицевая панель и габаритные размеры

## 2 ТЕХНИЧЕСКИЕ ХАРАКТЕРИСТИКИ

Номинальное напряжение, В	-----	220
Частота сети, Гц	-----	48 – 52
Диапазон регулирования:		
-срабатывания по $U_{min}$ , В	-----	160 – 210
-срабатывания по $U_{max}$ , В	-----	230 – 280
-время автоматического повторного включения, с	-----	5 – 900
Фиксированное время срабатывания по $U_{max}$ , с	-----	0,5
Фиксированная задержка отключения по $U_{min}$ , с	-----	12
Фиксированное время срабатывания при снижении напряжения более 30 В от уставки по $U_{min}$ , с	-----	0,1
Фиксированное время срабатывания при повышении напряжения более 30 В от уставки по $U_{max}$ , с	-----	0,1
Максимальный коммутируемый ток (активной нагрузки), А, не менее	-----	16
Точность определения порога срабатывания по U, В	-----	до 3
Напряжение, при котором сохраняется работоспособность, В	-----	400
Кратковременно допустимое максимальное напряжение, при котором сохраняется работоспособность, В	-----	450
Гистерезис (коэффициент возврата по напряжению), В, не менее	-----	5-6
Диапазон рабочих температур, °С	-----	от -25 до + 40

Температура хранения, °С	-----	от -45 до + 70
Суммарный ток потребления от сети, мА	-----	до 15
Коммутационный ресурс выходных контактов:		
- под нагрузкой 16А, раз, не менее	-----	100 тыс.
- под нагрузкой 5А, раз, не менее	-----	1 млн.
Габаритные размеры, (три модуля типа S),мм	-----	52 x 88 x 65
Масса, кг, не более	-----	0,150
Климатическое исполнение	-----	УХЛ 4
Монтаж реле на стандартную DIN-рейку 35 мм		

**Диапазоны уставок срабатывания и их фиксированные значения могут быть изменены по желанию заказчика.**

**Характеристика выходных контактов 3-5**

	Макс. ток при U~250В	Макс. мощн. при замкнутых к-тах	Макс. комму-тир. мощность	Макс. длит. доп. напр. перем/пост	Макс. ток при Uпост=30В
Cos j = 0,4	5 А	5000 ВА	4000 ВА	380/150 В	5 А
Cos j = 1,0	16 А				

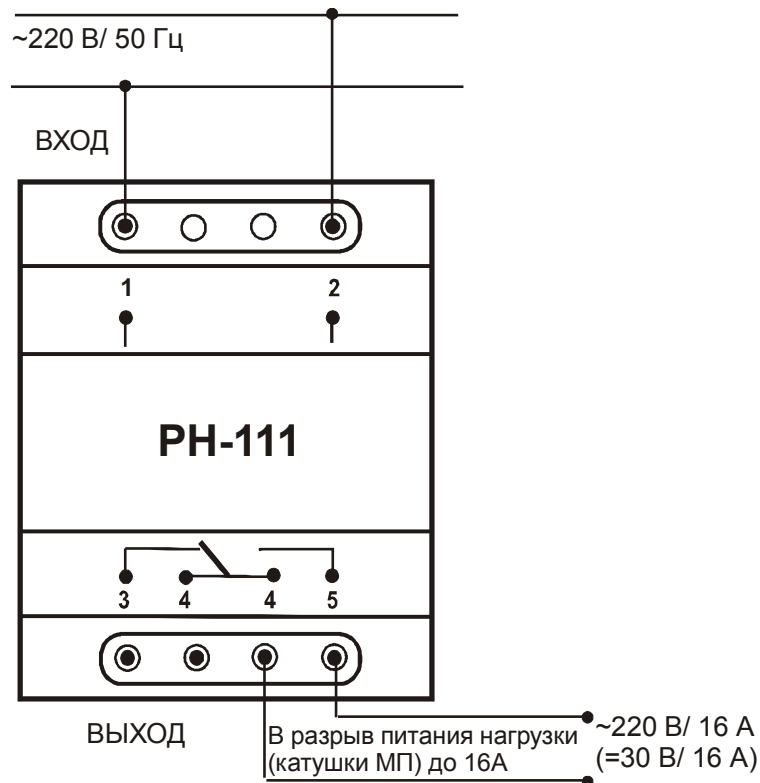


Рисунок 2 – Схема подключения реле

**3 ПРИНЦИП РАБОТЫ**

Входными контактами (1) – (2) (рисунок 2) реле включается параллельно контролируемой сети. На выходе реле имеет группу перекидных контактов 3 – 4-4 – 5 с общей точкой 4-4. Контакты 4-5 включаются в разрыв питания нагрузки. Если величина нагрузки не превышает 16 А (3,5 кВт), то контакты 4-5 включаются непосредственно в разрыв питания нагрузки, т.е. последовательно с нагрузкой. Если мощность нагрузки выше, то контакты 4-5 включаются в разрыв питания катушки магнитного пускателя соответствующей мощности, коммутирующего нагрузку. Контакты 3-4 используются в цепях управления и сигнализации, если это требуется.

При срабатывании реле по факту недопустимого повышения/понижения напряжения, происходит отключение нагрузки через **размыкающие контакты 4-5** или размыканием этими же контактами питания катушки магнитного пускателя. После восстановления параметров на-

пряжения нагрузка автоматически включается. Время, через которое произойдет автоматическое включение нагрузки ( $T_{\text{вкл.}}$ ), задается пользователем.

Для исключения срабатывания реле при незначительных и/или кратковременных посадках напряжения, предусмотрена фиксированная временная задержка при срабатывании по минимальному напряжению. В случае глубокого снижения напряжения или значительного повышения напряжения (более, чем на 30 В от выставленной уставки) отключение происходит за 0,1 с.

#### **4 ПОРЯДОК РАБОТЫ**

На рисунке 1 показана лицевая панель прибора.

Перед включением в сеть необходимо выставить с помощью ручек потенциометров, расположенных на лицевой панели, значения максимального ( $U_{\text{max}}$ ) и минимального ( $U_{\text{min}}$ ) напряжения, при котором должно срабатывать реле, а также время автоматического повторного включения ( $T_{\text{вкл.}}$ ), в зависимости от того, какой прибор будет защищать реле (кондиционеры, холодильники и другие компрессорные приборы допускают повторное включение не менее, чем через 3-4 мин., другие приборы – согласно их инструкций по эксплуатации).

*Регулируемые уставки выставляются потребителем. Рекомендуется выставлять уставки до включения в сеть.*

*При включении в сеть нагрузка включается с задержкой времени, равной времени повторного включения, выставленного потенциометром  $T_{\text{вкл.}}$*

Реле имеет световую индикацию наличия напряжения в сети т.е. на входе (зеленый светодиод «Сеть»), и наличия напряжения на защищаемом приборе (зеленый светодиод «Вкл. нагрузки»), который гаснет при срабатывании реле.

#### **5 ГАРАНТИЙНЫЕ ОБЯЗАТЕЛЬСТВА**

Предприятие-изготовитель гарантирует безотказную работу реле РН-111 в течение тридцати шести месяцев после даты продажи, при условии:

- правильного подключения;
- целостности пломбы ОТК изготовителя;
- целостности корпуса, отсутствии следов вскрытия, трещин, сколов, прочее.