

**РЕЛЕ НАПРЯЖЕНИЯ,
ПЕРЕКОСА И
ПОСЛЕДОВАТЕЛЬНОСТИ
ФАЗ
РНПП-311М**



**РУКОВОДСТВО ПО ЭКСПЛУАТАЦИИ
ПАСПОРТ**

Перед использованием устройства внимательно ознакомьтесь с Руководством по эксплуатации.
Перед подключением устройства к электрической сети выдержите его в течение двух часов при условиях эксплуатации.

Для чистки устройства не используйте абразивные материалы или органические соединения (спирт, бензин, растворители и т.д.).



ЗАПРЕЩАЕТСЯ САМОСТОЯТЕЛЬНО ОТКРЫВАТЬ И РЕМОНТИРОВАТЬ УСТРОЙСТВО!
Компоненты устройства могут находиться под напряжением сети.



ЗАПРЕЩАЕТСЯ ЭКСПЛУАТАЦИЯ УСТРОЙСТВА С МЕХАНИЧЕСКИМИ ПОВРЕЖДЕНИЯМИ КОРПУСА!
НЕ ДОПУСКАЕТСЯ ПОПАДАНИЕ ВОДЫ В УСТРОЙСТВО!



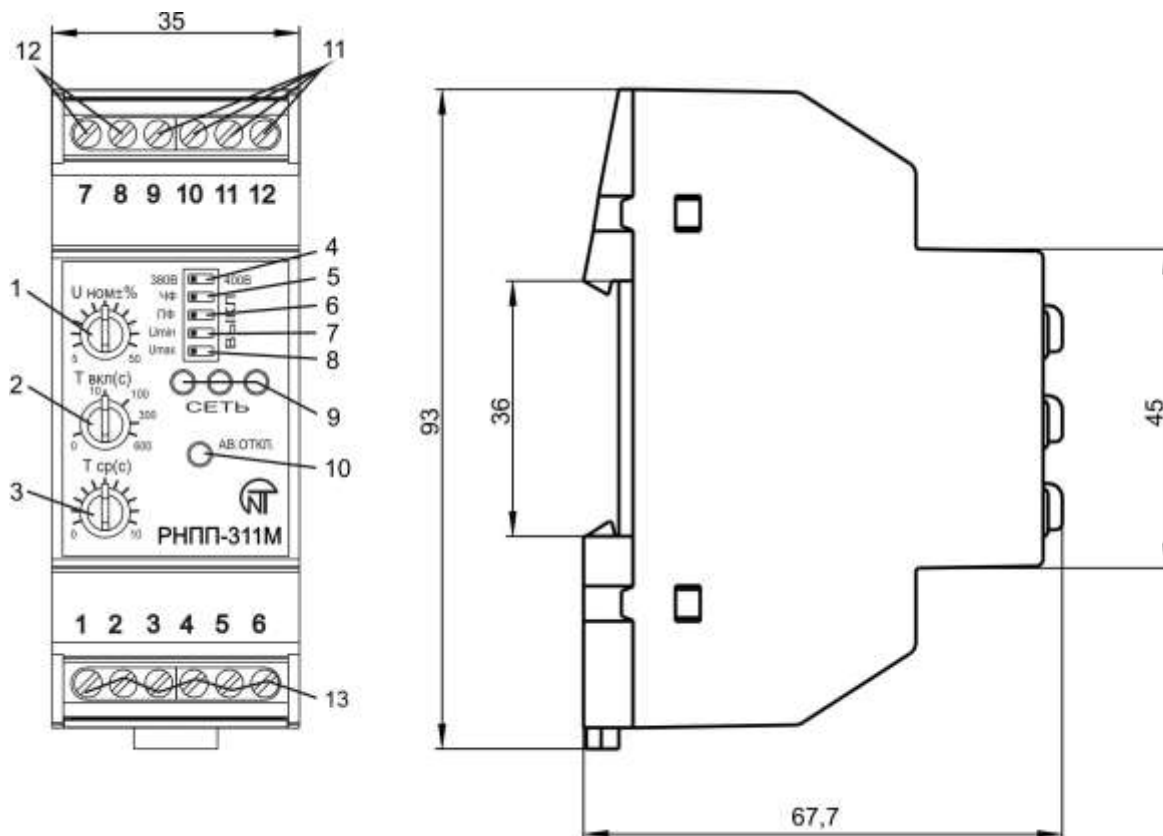
ВНИМАНИЕ! УСТРОЙСТВО НЕ ПРЕДНАЗНАЧЕНО ДЛЯ ОТКЛЮЧЕНИЯ НАГРУЗКИ ПРИ КОРОТКИХ ЗАМЫКАНИЯХ. ПОЭТОМУ УСТРОЙСТВО ДОЛЖНО ЭКСПЛУАТИРОВАТЬСЯ В ЭЛЕКТРИЧЕСКОЙ СЕТИ, ЗАЩИЩЕННОЙ АВТОМАТИЧЕСКИМ ВЫКЛЮЧАТЕЛЕМ (ПРЕДОХРАНИТЕЛЕМ) С ТОКОМ ОТКЛЮЧЕНИЯ НЕ БОЛЕЕ 6,3 А КЛАССА В.

При соблюдении правил эксплуатации устройство безопасно для использования.

1 НАЗНАЧЕНИЕ

Многофункциональное реле напряжения, перекоса и последовательности фаз РНПП-311М является модификацией реле РНПП-311 и предназначено для:

- контроля допустимого уровня напряжения;
- контроля правильного чередования и отсутствия слипания фаз;
- контроля полнофазности и симметричности сетевого напряжения (перекоса фаз);
- отключения нагрузки 380/220 В 50 Гц путем размыкания цепи питания нагрузки (коммутации электрических цепей постоянного и переменного тока) при некачественном сетевом напряжении. Время срабатывания РНПП-311М задается пользователем (**Т_{ср}**);
- контроля качества сетевого напряжения после отключения нагрузки и автоматического включения ее после восстановления параметров напряжения. Время автоматического повторного включения (**Т_{вкл}**) задается пользователем;
- индцирования аварии при возникновении аварийной ситуации и индикации наличия напряжения на каждой фазе.



- 1 – регулировка порога срабатывания по U_{max}/U_{min} ;
- 2 – регулировка времени повторного включения $T_{вкл}$;
- 3 – регулировка времени срабатывания $T_{ср}$;
- 4 - переключатель: тип контролируемой сети 380 В/400 В;
- 5 – переключатель: срабатывание по чередованию фаз ЧФ;
- 6 – переключатель: срабатывание по перекосу фаз ПФ;
- 7 – переключатель: срабатывание по U_{min} ;
- 8 – переключатель: срабатывание по U_{max} ;
- 9 – зелёные светодиоды наличия напряжения на каждой из фаз;
- 10 – красный светодиод “Ав. Откл ” аварии и выключенного реле;
- 11 – входные контакты 380 В/400 В;
- 12 – входные контакты 24 В;
- 13 – выходные контакты.

Рисунок 1- Органы управления и габаритные размеры

В реле РНПП-311М предусмотрены возможности выбора типа контролируемой сети (380 или 400 В) и набора защитных функций.

С помощью переключателя 4 (рисунок 1) пользователь может выбрать тип контролируемой сети. Переключателями 5 – 8 (рисунок 1) можно задать защитные функции прибора, что позволяет РНПП-311М работать в различных режимах, как:

- режим полного контроля напряжения сети;
- режим контроля минимального/максимального напряжения;
- режим контроля минимального напряжения;
- режим контроля максимального напряжения;
- режим контроля наличия фаз;
- режим контроля неправильного чередования и наличия слипания фаз;
- режим контроля перекоса фаз, и в других режимах.

Контроль наличия фаз сохраняется при любом положении переключателей 4 – 8.

В реле РНПП-311М предусмотрена возможность подключения оперативного питания 24В (под заказ, рекомендуется для использования в сетях с большим уровнем гармоник).

ВНИМАНИЕ! ИСТОЧНИК ОПЕРАТИВНОГО ПИТАНИЯ ГАЛЬВАНИЧЕСКИ СВЯЗАН С НУЛЕМ СЕТИ.

2 ТЕХНИЧЕСКИЕ ХАРАКТЕРИСТИКИ И УСЛОВИЯ ЭКСПЛУАТАЦИИ

2.1 Общие данные

Общие данные приведены в таблице 1.

Вредные вещества, в количестве, превышающем предельно допустимые концентрации, отсутствуют.

Таблица 1

Наименование	Единица измерения	Значение
Назначение устройства	-	Аппаратура управления и распределения
Номинальный режим работы	-	продолжительный
Степень защиты устройства	-	
- прибора		IP40
- клеммника		IP20
Класс защиты от поражения электрическим током	-	II
Климатическое исполнение	-	УХЛ3.1
Диапазон рабочих температур	°C	от минус 35 до +55
Температура хранения	°C	от минус 45 до +60
Допустимая степень загрязнения	-	II
Категория перенапряжения	-	II
Номинальное напряжение изоляции	В	450
Номинальное импульсное выдерживаемое напряжение	кВ	2,5
Сечение проводников подсоединительных клемм	мм ²	0,5-2
Максимальный момент затяжки винтов клемм	Н*м	0,4

2.2 Основные технические характеристики

Основные технические характеристики приведены в таблице 2

Таблица 2

Номинальное линейное/фазное напряжение, В	380/220, 400/232
Частота сети, Гц	45 – 65
Гармонический состав (несинусоидальность) напряжения питания	ГОСТ 13109-97
Диапазон регулирования порога по U_{max}/U_{min} , в % от $U_{ном}$	5 – 50
Диапазон регулирования по $T_{ср}$, с	0 – 10
Диапазон регулирования по $T_{вкл}$, с	0 – 600
Фиксированная задержка срабатывания по U_{min} , с	12*
Время срабатывания при обрыве одной из фаз, с, не более	0,2
Время готовности при подаче напряжения на реле, с, не более	0,2**
Величина перекоса фаз, В	60
Гистерезис по напряжению, В	5 - 6
Гистерезис по перекоосу фаз, В	5 - 6
Точность определения порога срабатывания по напряжению, В, не более	3
Точность определения перекоса фаз, %, не более	2
Напряжение, при котором сохраняется работоспособность, % от $U_{ном}$.	от 50 до 150
Потребляемая мощность (под нагрузкой), ВА, не более	3,0

Максимальный коммутируемый ток выходных контактов, А	5
Коммутационный ресурс выходных контактов: - под нагрузкой 5А, не менее, раз - под нагрузкой 1А, не менее, раз	100 тыс. 1 млн.
Масса, кг, не более	0,200
Габаритные размеры, мм	35 x 93 x 68
Монтаж на стандартную DIN-рейку 35 мм	
Положение в пространстве произвольное	
<p><i>* Если авария произошла по U_{min}, фиксированное время срабатывания реле составит 12с, при условии, что переключатели U_{max} и U_{min} находятся в левом положении;</i></p> <p><i>При любой другой комбинации переключателей U_{max} и U_{min} реле сработает за время $T_{ср}$, заданное пользователем.</i></p> <p><i>Если в течении этого времени (12 с) произойдет другая авария, например, по U_{max}, реле сработает по наименьшему из периодов: через время $T_{ср}$, заданное пользователем, либо через оставшееся от 12 с время.</i></p> <p><i>** При работе в режиме реле максимального напряжения – 0,3 с.</i></p>	

Характеристика выходных контактов 1-2-3, 4-5-6

Cos φ	Макс. ток при U~250 В	Макс. мощн.	Макс. напр.~	Макс. ток при Uпост=30 В
1,0	5 А	1250 ВА	400 В	3 А
0,4	2 А	500 ВА		

2.3 Условия эксплуатации

- Температура окружающей среды от минус 35 до +55 °С;
- Атмосферное давление от 84 до 106,7 кПа;
- Относительная влажность воздуха (при температуре +25 °С) 30 ... 80%.

3 ОБЩИЕ ПОЛОЖЕНИЯ

3.1 Реле РНПП-311М (далее «реле») является микропроцессорным цифровым устройством. Прибор может питаться от сети – контролируемое напряжение одновременно является напряжением питания. Внутренняя схема реле питается по трем фазам, что обеспечивает работоспособность прибора даже от одной из фаз (при наличии «нуля»).

3.1.1 В реле РНПП-311М предусмотрена возможность оперативного питания от автономного источника 24 В постоянного напряжения.

3.1.2 Клеммы РНПП-311М (рисунок 1) соответствуют входным и выходным контактам реле:

1 ÷ 6 – две группы независимых перекидных контактов: 1-2-3, 4-5-6;

7, 8 - входные контакты “+”, “-“ 24 В соответственно;

9 ÷ 11 – входные контакты L1, L2, L3 соответственно;

12 – входной контакт N.

Входными контактами **L1 (9), L2 (10), L3 (11)** реле включается параллельно нагрузке. К клемме **12** подключается ноль. Если ноль подключить технически невозможно, либо реле работает в сетях с изолированной нейтралью, погрешность измерения перекося фаз и погрешность определения порога срабатывания по напряжению увеличиваются до 5 %.

К контактам **7, 8** может быть подключен внешний источник питания постоянного или переменного напряжения 24В **7(+), 8 (-)**.

Реле на выходе имеет две группы независимых выходных перекидных контактов(1-2-3, 4-5-6). В «холодном» состоянии (реле без напряжения, не подключено) контакты **1-2(4-5) замкнуты**, а контакты **5-6(2-3) разомкнуты**. После подключения реле параллельно нагрузке и при наличии напряжения в сети и отсутствии причин срабатывания реле, контакты 1-2(4-5) размыкаются, а контакты 5-6 (2-3) замыкаются, **за исключением режима максимального напряжения, в котором реле работает с обратной логикой включения**.

Контакты 5-6(2-3) рекомендуется включать в разрыв питания катушки пускателя.

При срабатывании реле, отключение нагрузки производится путем разрыва цепи питания катушки магнитного пускателя через **контакты 5-6(2-3)**.

Примечание - Во всех режимах реле срабатывает при обрыве фаз или понижении напряжения ниже 100В на одной или нескольких фазах за фиксированное время 0,2 с.

3.1.3 **Если реле используется как реле максимального напряжения**, разрыв питания катушки пускателя подключается к клеммам **1-2(4-5)**. При наличии напряжения в сети и отсутствии причины срабатывания реле, контакты 1-2 (4-5) замкнуты, а контакты 5-6 (2-3) разомкнуты. Это сделано для то-

го, чтобы в режиме максимального напряжения реле никогда не сработало по понижению напряжения. В этом режиме значение уставки Твкл не учитывается только при первом включении реле в сеть.

3.2 Индикация

В таблице 3 приведены варианты состояния светодиодов СЕТЬ и АВ.ОТКЛ.

Таблица 3

Светодиоды СЕТЬ	Состояние светодиодов СЕТЬ	Светодиод АВ.ОТКЛ	Состояние светодиода АВ.ОТКЛ	Функциональное состояние реле
● ● ●	Постоянное свечение каждого (всех)	○	Отсутствие свечения	Состояние напряжения, поданного на каждую фазу, соответствует норме
		●	Мигание (Обратный отсчет времени автоматического включения)	
○ ○ ○	Мигание одного (всех)	●	Постоянное включение	Повышение напряжения на соответствующей фазе (фазах)
○ ○ ○	Отсутствие свечения одного (всех)	●	Постоянное включение	1)Понижение напряжения на одной фазе (фазах) ниже уставки; 2)Обрыв фаз или понижение напряжения на одной из фаз ниже 100 В.
○ ● ● ● ● ○	Поочередное мигание двух светодиодов (сначала светятся средний и правый, затем - средний и левый светодиоды)	●	Постоянное включение	Авария по перекосу фаз
● ○ ○ ○ ● ○ ○ ○ ●	Поочередное свечение (сначала левый, затем средний, затем правый светодиоды)	●	Постоянное включение	Авария по неправильному чередованию фаз и наличию слипания фаз

Примечание - Авария индицируется в порядке приоритета:

- 1 - обрыв фаз или понижение напряжения ниже 100В (наивысший приоритет);
- 2 - чередование фаз;
- 3 - U_{\min} и U_{\max} ;
- 4 - перекос фаз.

При наличии напряжения только на одной фазе и отсутствии оперативного питания 24 В, прибор сохраняет работоспособность при напряжении не менее 140 В.

3.3 Регулировки

ВНИМАНИЕ! ЧТОБЫ ИЗБЕЖАТЬ ПОВРЕЖДЕНИЯ ИЛИ ПРОКРУЧИВАНИЯ РУЧЕК, ПОЖАЛУЙСТА, НЕ ПРИКЛАДЫВАЙТЕ БОЛЬШИХ УСИЛИЙ ВО ВРЕМЯ ВЫПОЛНЕНИЯ ОПЕРАЦИЙ ПО НАСТРОЙКЕ ПАРАМЕТРОВ.

Ручки регулировочных потенциометров выведены на лицевую панель реле (рисунок 1):

- **Uном%** – совмещенная регулировка порога срабатывания по минимальному / максимальному напряжению, в процентах от номинального напряжения;

- **Тср** - время срабатывания по всем видам аварий сетевого напряжения, за исключением случая снижения напряжения ниже 100В или обрыве одной или более фаз.

Рекомендуется устанавливать значение **Тср** не менее 1 с, для исключения излишнего срабатывания при возникновении в сети коммутационных возмущений;

- **Твкл** - время автоматического повторного включения после срабатывания реле и восстановления параметров сетевого напряжения; время включения после подачи на реле нормального напряжения.

3.4 Переключатели 4 ÷ 8 (рисунок 1)

- **380В/400В** – тип используемой сети.

- **ЧФ** – срабатывание по неправильному чередованию и наличию слипания фаз;

- **ПФ** - срабатывание по перекоосу фаз;
- **Umin** – срабатывание реле при понижении напряжения ниже установленного минимального порога;
- **Umax** - срабатывание реле при повышении напряжения выше установленного максимального порога.

Переключатели **ЧФ, ПФ, Umin, Umax** предназначены для разрешения / запрещения срабатывания реле при возникновении аварии.

Левое положение – срабатывание реле разрешено, правое - запрещено.

Реле сработает при возникновении любой из аварий: ЧФ, ПФ, Umin и Umax, если переключатель этой аварии находится в левом положении (включен).

4 ПОРЯДОК РАБОТЫ, УКАЗАНИЯ ПО ЭКСПЛУАТАЦИИ

4.1 Реле выпускается полностью готовым к эксплуатации и не требует особых мероприятий по подготовке к работе. В связи с применением цифровой технологии, уставки в реле достаточно точно выверены, поэтому их выставление возможно без контрольного вольтметра.

Перед установкой на объект, после длительного хранения, рекомендуется проверить функциональность реле. При эксплуатации реле в соответствии с техническими условиями и настоящим руководством по эксплуатации в течение срока службы, в том числе, при непрерывной работе, проведение регламентных работ не требуется.

ВНИМАНИЕ: ПОДКЛЮЧЕНИЕ РЕЛЕ ПРОИЗВОДИТЬ С СОБЛЮДЕНИЕМ ПРАВИЛ ТЕХНИКИ БЕЗОПАСНОСТИ.

Рекомендуется выставлять уставки «на холодную». Допускается в режиме опробования выставлять уставки под напряжением при соблюдении правил безопасности.

4.2 Ввод в работу производится следующим образом:

1) Ручками потенциометров установить порог **Uном%**, время срабатывания **Tср** и время повторного включения **Tвкл**;

2) Установить переключатели срабатывания реле 5 ÷ 8 (рисунок 1), в левое (разрешено) или правое (запрещено) положение;

3) Установить переключателем 4 (рисунок 1) тип используемой сети;

4) Подключить реле параллельно контролируемой сети через клеммы 9, 10, 11 (рисунок 1). Подключить «ноль» (клемма 12, рисунок 1).

При необходимости, автономный источник напряжения 24В, подключить к клеммам 7, 8.

5) Подключить выходные контакты реле (клеммы 1-2(4-5), 5-6(2-3), рисунок 1) к схеме питания катушки МП (к схеме управления).

6) Подать напряжение на реле.

4.2.1 Если при первом включении реле индицирует аварию по чередованию фаз, а потребителю заведомо известно, что в сети правильное чередование фаз, необходимо провода, подсоединенные к клеммам 10, 11, поменять местами.

4.2.2 Если реле РНПП-311М используется в качестве **реле максимального напряжения**, то разрыв питания катушки пускателя подключить к клеммам 1-2(4-5) (**обратная логика включения**);

Переключатель срабатывания реле **Umax** переместить в положение ВКЛ, а переключатели **ЧФ, ПФ, Umin** – в положение ВЫКЛ.

4.3 Примеры использования реле РНПП-311М

а) Реле минимального напряжения:

- переключатель **Umin** находится в левом положении (срабатывание реле по Umin разрешено);

- переключатели **Umax, ПФ** - в правом положении (срабатывание по этим авариям запрещено).

Если авария произошла по **Umin**, реле сработает через время **Tср**, установленное пользователем, загорится красный светодиод **АВ.ОТКЛ**, погаснет соответствующий светодиод (светодиоды) **СЕТЬ**.

При понижении напряжения ниже 100 В реле сработает через 0,2 с.

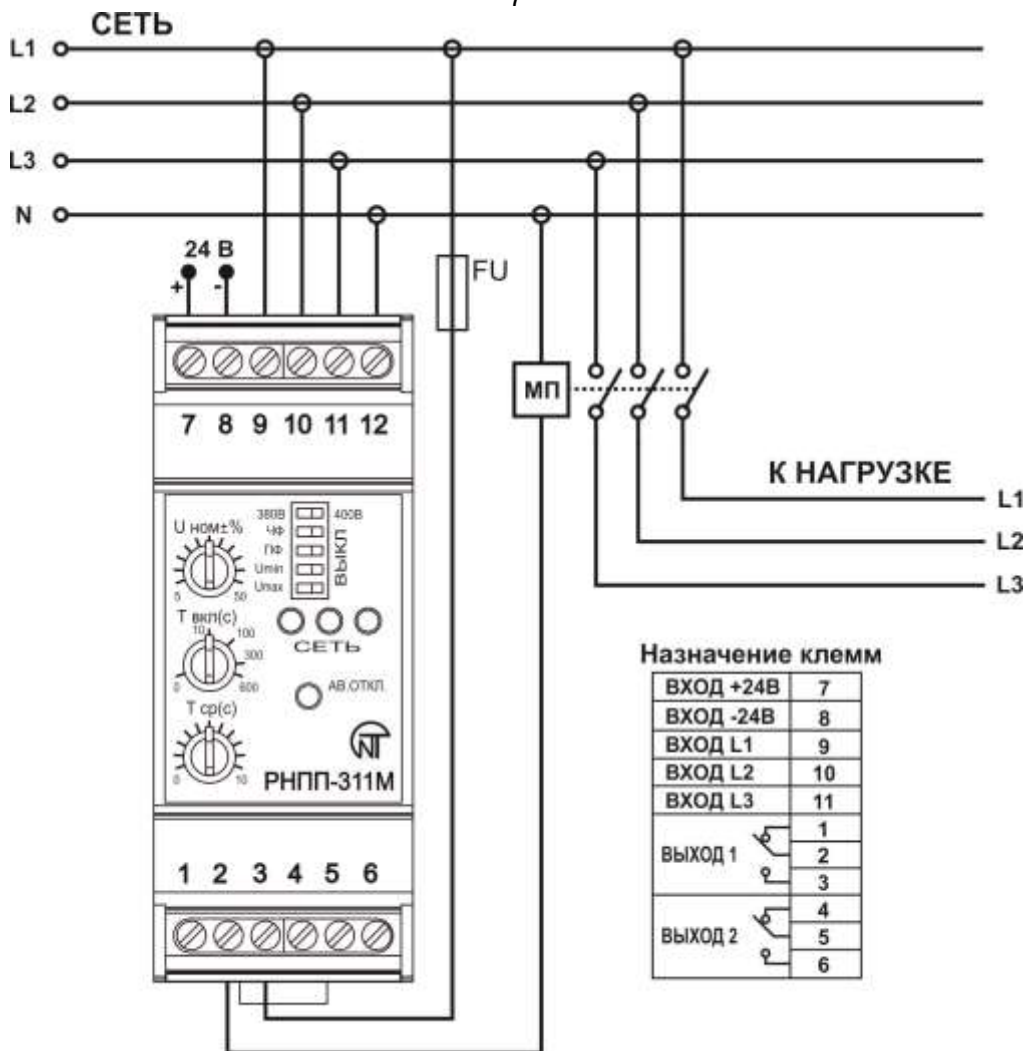
б) Реле контроля напряжения и контроля наличия фаз:

- переключатели **Umin** и **Umax** находятся в левом положении;

Реле сработает при повышении напряжения выше установленного уровня через время **Tср**, а при понижении – с фиксированной задержкой 12 с (отстройка от пусковых посадок).

Загорится красный светодиод АВ.ОТКЛ.

При обрыве фаз реле сработает через время 0,2 с.



FU — предохранитель 6,3 А (автоматический выключатель)

Рисунок 2 - Схема подключения реле РНПП-311М

в) Реле максимального напряжения

- переключатель U_{max} находится в левом положении (срабатывание реле по U_{max} разрешено), а переключатели U_{min} , ЧФ, ПФ в – правом. Светодиод АВ.ОТКЛ отключен.

Если произошла авария по U_{max} , реле сработает (включится) через ($T_{ср} + 0,4$) с, красный светодиод АВ.ОТКЛ включится.

г) Реле времени с задержкой на включение:

- переключатели U_{min} , U_{max} находятся в правом положении.

Реле нагрузки включится после отсчета времени, выставленного пользователем при помощи ручки Твкл.

Во всех режимах работы включение / выключение защиты по нарушению порядка чередования фаз осуществляется выключателем ЧФ, а включение / выключение защиты по перекосу фаз осуществляется выключателем ПФ.

При обрыве фаз или снижении напряжения ниже 100В на одной или более фазах, реле сработает (включится), светодиод соответствующей фазы погаснет.

Если переключатели U_{min} , U_{max} , ЧФ, ПФ находятся в левом положении и авария произошла по U_{min} - реле сработает с фиксированной задержкой 12 секунд (отстройка от пусковых посадок).

5 ТРАНСПОРТИРОВАНИЕ И ХРАНЕНИЕ

Реле в упаковке производителя должны храниться в закрытых помещениях с температурой от минус 45 до +60 °С и относительной влажности не более 80% при отсутствии в воздухе паров, вредно действующих на упаковку и материал реле. При транспортировке реле потребитель должен обеспечить защиту реле от механических повреждений.

6 СРОК СЛУЖБЫ И ГАРАНТИИ ИЗГОТОВИТЕЛЯ

6.1 Срок службы РНПП-311М 10 лет. По истечении срока службы обратиться к производителю.

6.2 Срок хранения — 3 года.

6.3 Предприятие-изготовитель гарантирует безотказную работу РНПП-311М в течение тридцати шести месяцев со дня продажи.

В течение гарантийного срока эксплуатации производитель бесплатно ремонтирует изделие при соблюдении потребителем требований Руководства по эксплуатации.

РНПП-311М не подлежит гарантийному обслуживанию в следующих случаях:

- окончание гарантийного срока;
- наличие механических повреждений;
- наличие следов воздействия влаги или попадание посторонних предметов внутрь изделия;
- вскрытие и самостоятельный ремонт;
- повреждение вызвано электрическим током либо напряжением, значения которых были выше максимально допустимых, указанных в Руководстве по эксплуатации.

6.4 Гарантийное обслуживание производится по месту приобретения.

6.5 Гарантия производителя не распространяется на возмещения прямых или косвенных убытков, связанных с транспортировкой изделия до места приобретения или до производителя.

6.6 Послегарантийное обслуживание (по действующим тарифам) выполняется производителем.

Убедительная просьба: при возврате изделия или передаче на гарантийное или послегарантийное обслуживание, в поле сведений о рекламациях подробно указывать причину возврата.