

РЕЛЕ НАПРЯЖЕНИЯ

PH-116

"Volt Control"



РУКОВОДСТВО ПО ЭКСПЛУАТАЦИИ ПАСПОРТ



Перед использованием устройства внимательно ознакомьтесь с Руководством по эксплуатации.

Перед подключением устройства к электрической сети выдержите его в течение двух часов при условиях эксплуатации.

Для чистки устройства не используйте абразивные материалы или органические соединения (спирт, бензин, растворители и т.д.).



ЗАПРЕЩАЕТСЯ САМОСТОЯТЕЛЬНО ОТКРЫВАТЬ И РЕМОНТИРОВАТЬ УСТРОЙСТВО.

Компоненты устройства могут находиться под напряжением сети.

ЗАПРЕЩАЕТСЯ ОТКРЫВАТЬ И РЕМОНТИРОВАТЬ ЗАЩИЩАЕМОЕ ОБОРУДОВАНИЕ, ЕСЛИ ОНО ПОДКЛЮЧЕНО К РОЗЕТКЕ УСТРОЙСТВА.

Даже при выключенном устройстве сохраняется электрический контакт между вилкой и розеткой.

ЗАПРЕЩАЕТСЯ ЭКСПЛУАТАЦИЯ УСТРОЙСТВА С МЕХАНИЧЕСКИМИ ПОВРЕЖДЕНИЯМИ КОРПУСА.

ЗАПРЕЩАЕТСЯ ЭКСПЛУАТАЦИЯ УСТРОЙСТВА В УСЛОВИЯХ ВЫСОКОЙ ВЛАЖНОСТИ.

НЕ ДОПУСКАЕТСЯ ПОПАДАНИЕ ВОДЫ В УСТРОЙСТВО.

ВНИМАНИЕ! УСТРОЙСТВО ДОЛЖНО ЭКСПЛУАТИРОВАТЬСЯ В ЭЛЕКТРИЧЕСКОЙ СЕТИ, ЗАЩИЩЕННОЙ АВТОМАТИЧЕСКИМ ВЫКЛЮЧАТЕЛЕМ С ТОКОМ ОТКЛЮЧЕНИЯ НЕ БОЛЕЕ 32 АМПЕР.

Устройство не предназначено для отключения нагрузки при коротких замыканиях.

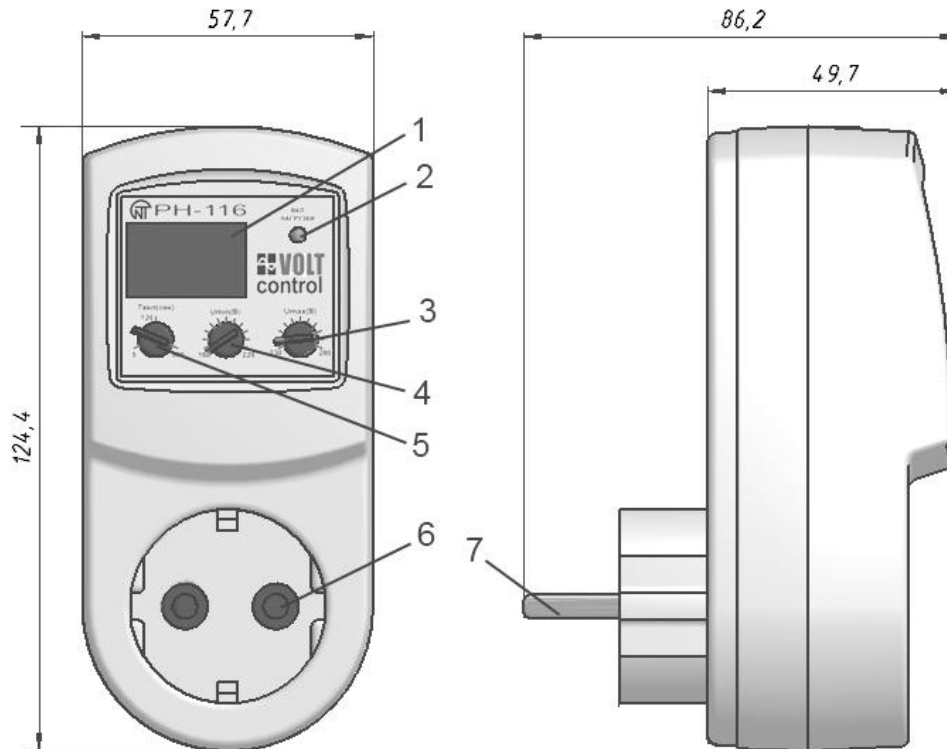
При соблюдении правил эксплуатации устройство безопасно для использования.

1 НАЗНАЧЕНИЕ

Реле напряжения PH-116 "Volt Control" (в дальнейшем PH-116) предназначено для защиты бытовой техники (оборудования) мощностью до 3,5 кВт (холодильников, кондиционеров, стиральных машин, теле-аудио техники и т.п.) от недопустимых колебаний напряжения в сети и последствий обрыва нейтрали.

PH-116:

- обеспечивает отключение защищаемого оборудования, если значение напряжения сети выходит за пределы, заданные пользователем (после восстановления параметров сети произойдет автоматическое повторное включение (в дальнейшем АПВ));
- снижает уровень высокочастотных помех;
- индицирует действующее значение входного напряжения, состояние аварии и состояние выходного реле.



- 1- трехразрядный индикатор;
- 2- индикатор включения нагрузки;
- 3- ручка установки порога срабатывания по максимальному напряжению (U_{max});
- 4- ручка установки порога срабатывания по минимальному напряжению (U_{min});
- 5- ручка установки времени АПВ;
- 6- розетка для подключения защищаемого оборудования;
- 7- вилка для подключения PH-116 к электрической сети.

Рисунок 1 – Лицевая панель и габаритные размеры

2 ТЕХНИЧЕСКИЕ ХАРАКТЕРИСТИКИ

2.1 Общие данные

Общие данные приведены в таблице 1.

Таблица 1

Наименование	Единица измерения	Значение
Назначение устройства	-	Аппаратура управления и распределения.
Номинальный режим работы	-	продолжительный
Степень защиты устройства	-	IP30
Класс защиты от поражения электрическим током	-	I
Климатическое исполнение	-	УЗ.1
Диапазон рабочих температур	°C	-20 - +45
Температура хранения	°C	-45 - +70
Допустимая степень загрязнения	-	II
Категория перенапряжения	-	II
Номинальное напряжение изоляции	V	450
Номинальное импульсное выдерживаемое напряжение	кВ	2,5

Вредные вещества, в количестве, превышающем предельно допустимые концентрации, отсутствуют.

2.2 Основные технические характеристики

Основные технические характеристики приведены в таблице 2

Таблица 2

Наименование	Единица измерения	Значение
Номинальное напряжение	В	220
Частота сети	Гц	47 – 65
Диапазон регулирования: -срабатывания по U_{min} -срабатывания по U_{max} -времени АПВ	В	160 – 210
	В	230 – 280
	с	5 – 900
Фиксированное время срабатывания по U_{max}	с	1
Фиксированная задержка отключения по U_{min}	с	7
Фиксированное время срабатывания при снижении напряжения более 60 В от уставки по U_{min} или при снижении напряжения ниже 145 В	с	0,12
Фиксированное время срабатывания при импульсном повышении напряжения более 420 В при длительности импульса более 1,5 мс, не более	с	0,02
Фиксированное время срабатывания при повышении напряжения более 30 В от уставки по U_{max} или выше 285 В	с	0,12
Максимальный коммутируемый ток при активной нагрузке, не менее	А	16
Точность определения порога срабатывания по напряжению	В	до 3
Минимальное напряжение, при котором сохраняется работоспособность (действующее значение)	В	120
Максимальное напряжение, при котором сохраняется работоспособность (действующее значение)	В	400
Гистерезис возврата по напряжению, не менее	В	4
Ток потребления от сети при неподключенной нагрузке	мА	до 15
Коммутационный ресурс выходных контактов: - под нагрузкой 16 А, не менее - под нагрузкой 5 А, не менее	раз	100 тыс
	раз	1 млн
Габаритные размеры	мм	См. рис.1
Масса, не более	кг	0,160

3 ПОДГОТОВКА К РАБОТЕ

3.1 Установить с помощью ручек, расположенных на лицевой панели, значения максимального (U_{max}) и минимального (U_{min}) напряжений, при которых должно срабатывать РН-116, а также время АПВ ($T_{вкл}$). Рекомендуется устанавливать для кондиционеров, холодильников и других компрессорных приборов время АПВ не менее 3-4 минут, для другого оборудования – согласно их инструкциям по эксплуатации.

ВНИМАНИЕ. Чтобы не сломать или повернуть ручку, пожалуйста, не прилагайте чрезмерных усилий при выполнении установочных операций.

3.2 Включить РН-116 в сетевую розетку. На трехразрядном индикаторе кратковременно появится надпись “StA”, а затем РН-116 перейдет в состояние выдержки времени АПВ (состояние выдержки времени АПВ описано в п.4).

3.3 При необходимости, установить уточненные значения порогов срабатывания по минимальному и максимальному напряжениям, а также время АПВ.

При вращении ручек на трехразрядный индикатор выводится значение соответствующего параметра одновременно с миганием точек.

3.4 Подключить защищаемое оборудование к розетке РН-116.

4 РАБОТА РН-116

РН-116 может находиться в следующих состояниях:

- нормальной работы;
- аварии по напряжению;
- индикации времени АПВ.

4.1 РН-116 находится в состоянии нормальной работы, если напряжение сети находится в заданных пользователем пределах и истекло время АПВ.

В этом состоянии защищаемое оборудование подключено к сети, горит индикатор включения нагрузки, а на трехразрядном индикаторе отображается значение контролируемого напряжения.

4.2 Если напряжение сети выходит за пределы, заданные пользователем, на время большее, чем указано в технических характеристиках (см. табл. 2), то РН-116 переходит в состояние аварии по напряжению. С момента возникновения аварии начинается отсчет времени АПВ.

В этом состоянии защищаемое оборудование отключается от сети, индикатор включения нагрузки не горит, а на трехразрядный индикатор выводится значение контролируемого напряжения в мигающем режиме.

4.3 После восстановления параметров напряжения, если не истекло время АПВ, РН-116 переходит в состояние индикации времени АПВ.

В этом состоянии на трехразрядный индикатор выводится время в секундах, оставшееся до перехода РН-116 в нормальное состояние, и горит точка в младшем разряде индикатора. После завершения времени АПВ РН-116 переходит в состояние нормальной работы.

5 ТРАНСПОРТИРОВАНИЕ И ХРАНЕНИЕ

РН-116 в упаковке производителя должно храниться в закрытом помещении с температурой от минус 45 до +70 °С и относительной влажностью не более 80 % при отсутствии в воздухе паров, вредно действующих на упаковку и материалы устройства. При транспортировании РН-116 потребитель должен обеспечить защиту устройства от механических повреждений.

6 СРОК СЛУЖБЫ, СРОК ХРАНЕНИЯ И ГАРАНТИИ ИЗГОТОВИТЕЛЯ

6.1 Срок службы изделия 10 лет. По истечении срока службы обратиться к производителю.

6.2 Срок хранения 3 года.

6.3 Гарантийный срок эксплуатации изделия составляет 36 месяцев со дня продажи.

В течение гарантийного срока эксплуатации производитель бесплатно ремонтирует изделие при соблюдении потребителем требований Руководства по эксплуатации.

РН-116 не подлежит гарантийному обслуживанию в следующих случаях:

- окончание гарантийного срока;
- наличие механических повреждений;
- наличие следов воздействия влаги или попадание посторонних предметов внутрь изделия;
- вскрытие и самостоятельный ремонт;
- повреждение вызвано электрическим током либо напряжением, значения которых были выше максимально допустимых, указанных в Руководстве по эксплуатации.

6.4 Гарантийное обслуживание производится по месту приобретения.

6.5 Гарантия производителя не распространяется на возмещения прямых или не прямых убытков, связанных с транспортировкой изделия до места приобретения или до производителя.

6.6 Послегарантийное обслуживание выполняется производителем.

Убедительная просьба: при возврате изделия или передаче на гарантийное или послегарантийное обслуживание, в поле сведений о рекламациях подробно указывать причину возврата.