



# Вимикачі і перемикачі кінцеві та шляхові

## Вимикачі шляхові ВП

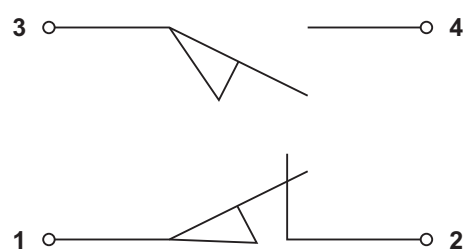
Вимикачі шляхові ВП - комутуючі пристрої, головне призначення яких - контроль, обмеження, блокування, а також контроль і зміна напрямку переміщення виконавчого механізму.

### Технічні характеристики вимикачів шляхових ВП15М IP54

Кліматичне виконання		IP54
Зносостійкість	механічна	600 00
	електрична	300 00
Частота операцій/хв	механічна	120
	електрична	30
Номинальна напруга, В	AC-11	12-380
	DC	12-220
Номинальний струм, А	AC-11	5
	DC	0.15
Робоча температура, °С*		-5...+40
Категорія розміщення		У2

\*не допускати обмерзання рухомого робочого елемента

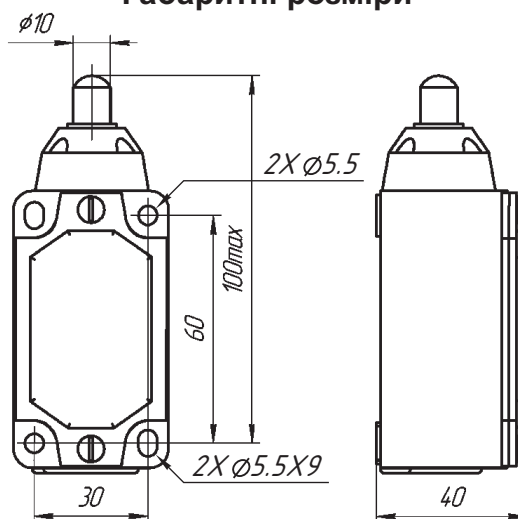
### Принципова схема



### Вимикач шляховий ВП15М4211-4-54 У2



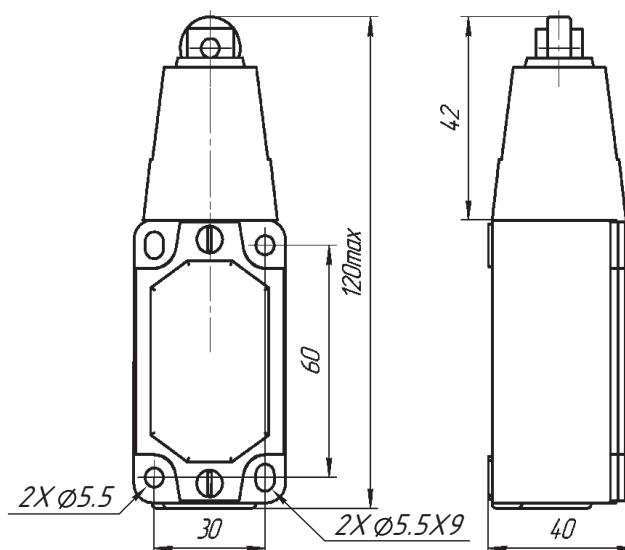
### Габаритні розміри



### Вимикач шляховий ВП15М4221-4-54 У2



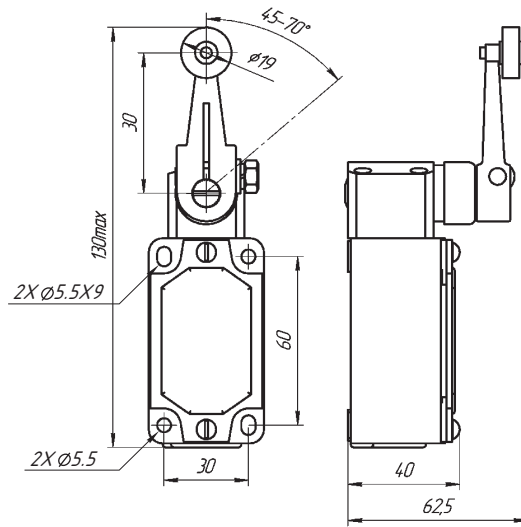
### Габаритні розміри



**Вимикач шляховий ВП15М4231-4-54 У2**



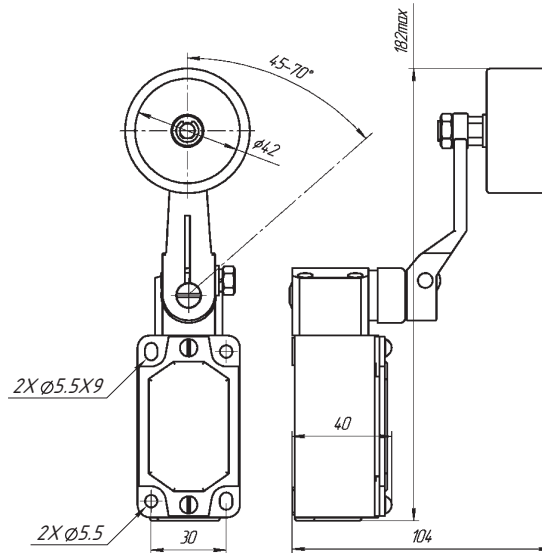
**Габаритні розміри**



**Вимикач шляховий ВП15М4232-4-54 У2**



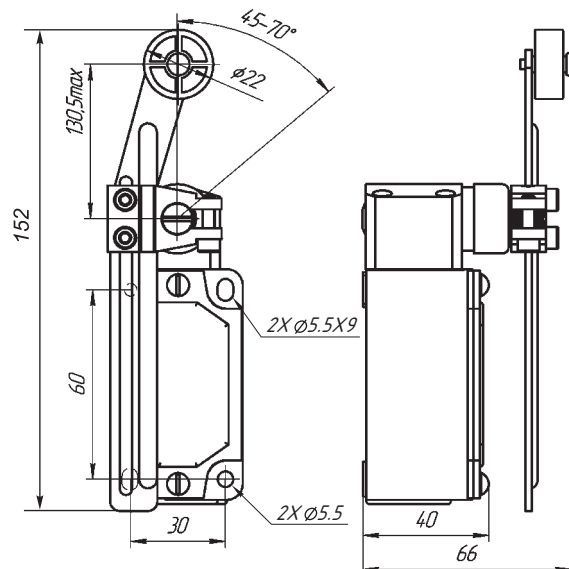
**Габаритні розміри**



**Вимикач шляховий ВП15М4233-4-54 У2**



**Габаритні розміри**

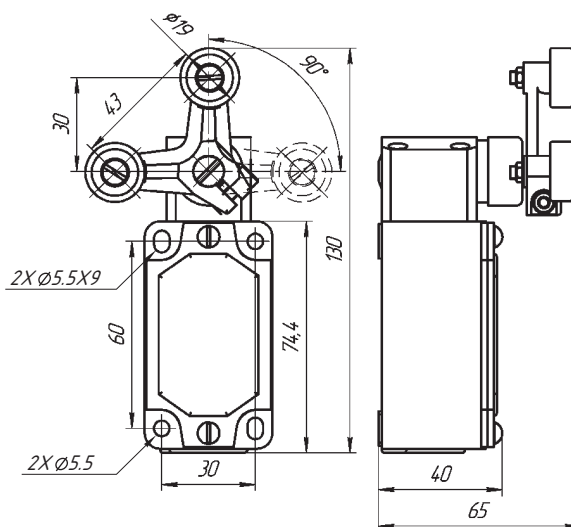




## Вимикачі і перемикачі кінцеві та шляхові

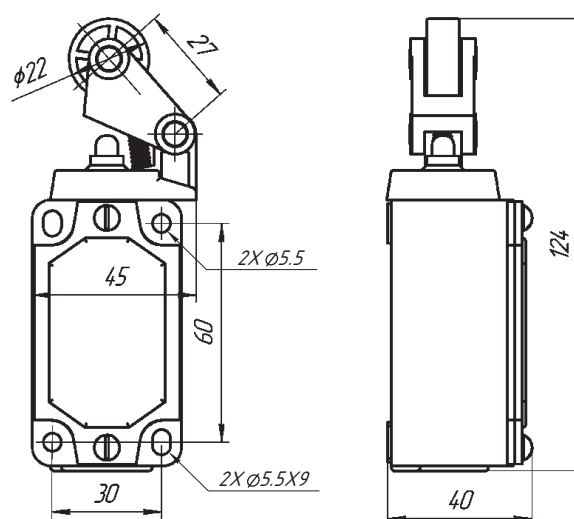
Вимикач шляховий ВП15М4234-4-54 У2

Габаритні розміри



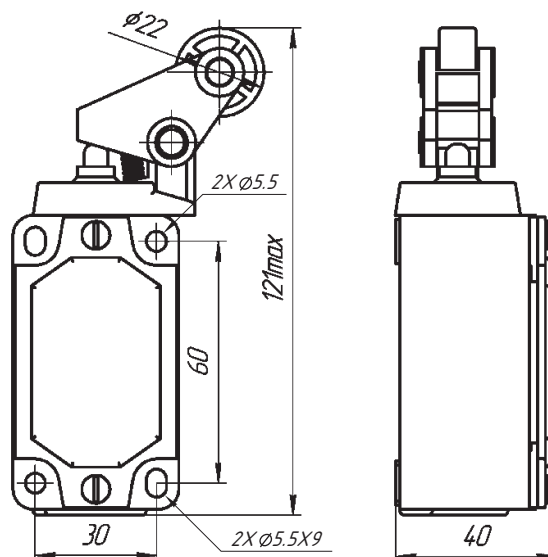
Вимикач шляховий ВП15М4235-4-54 У2

Габаритні розміри



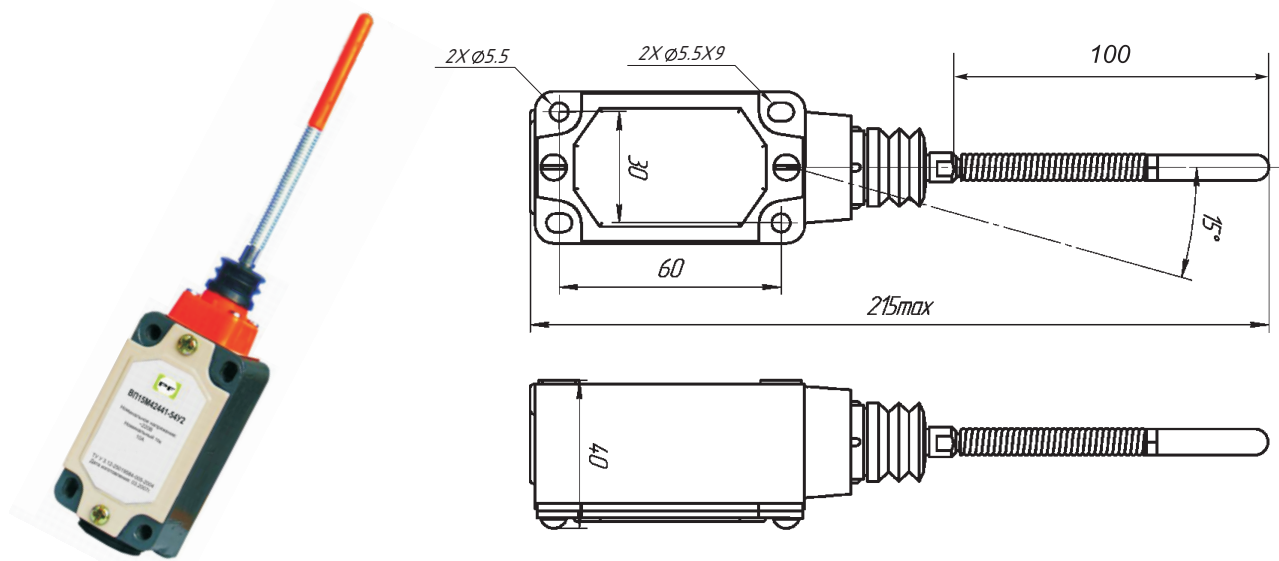
Вимикач шляховий ВП15М4236-4-54 У2

Габаритні розміри



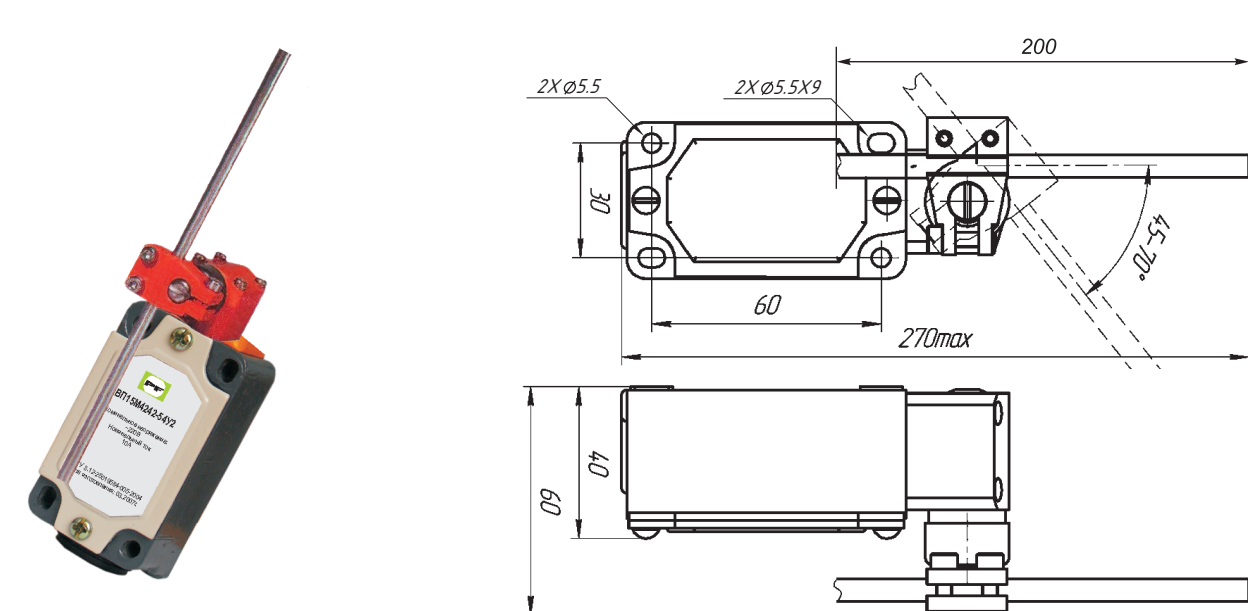
## Вимикач шляховий ВП15М4241-4-54 У2

## Габаритні розміри



## Вимикач шляховий ВП15М4242-4-54 У2

## Габаритні розміри



### Асортимент вимикачів шляхових ВП15М

Тип	Виконання робочого елемента	Ступінь захисту	Код для замовлення
ВП15М4211-4-54 У2	11 - штовхач циліндр	IP54	ВП154211
ВП15М4221-4-54 У2	21 - штовхач вертикальний з металевим роликом	IP54	ВП154221
ВП15М4231-4-54 У2	31 - важіль поворотний з малим роликом	IP54	ВП154231
ВП15М4232-4-54 У2	32 - важіль поворотний з великим дюралевим роликом	IP54	ВП154232
ВП15М4233-4-54 У2	33 - боковий важіль, поворотний, регульований по довжині з малим пластиковим роликом	IP54	ВП154233
ВП15М4234-4-54 У2	34 - Y-подібний важіль з двома роликами	IP54	ВП154234
ВП15М4235-4-54 У2	35 - важіль с роликом, натиск зверху	IP54	ВП154235
ВП15М4236-4-54 У2	36 - важіль с роликом, натиск збоку	IP54	ВП154236
ВП15М4241-4-54 У2	41 - важіль гнучкий тросик	IP54	ВП154241
ВП15М4242-4-54 У2	42 - важіль штирєвий, регульований по довжині	IP54	ВП154242