

## Перемикачі кінцеві ПП і ПН

Перемикачі кінцеві ПП - комутуючі пристрої, які призначені для контролю і обмеження ходу вузлів механізму, контролю переміщення і змінення напрямку переміщення механізмів, а в системах безпеки - для контролю, обмеження, сигналізації і блокування.

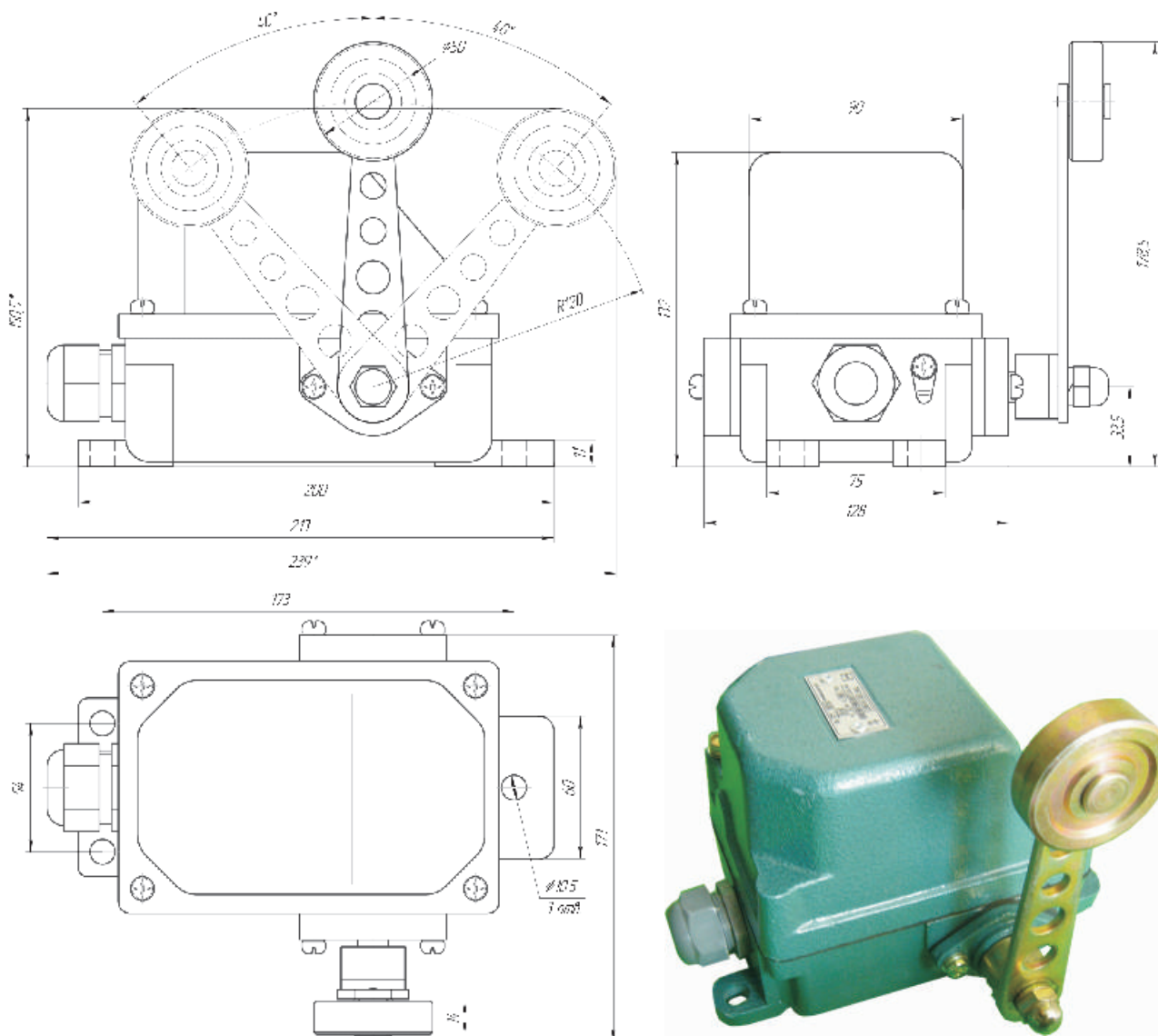
Перемикач ножний ПН призначений для керування механічним обладнанням.

### Технічні характеристики перемикачів кінцевих ПП

|   |                               |                           |
|---|-------------------------------|---------------------------|
| Струм тривалого режиму, А                                 |                               | ~10/=0.5                  |
| Номінальна напруга ізоляції, В                            |                               | 660                       |
| Номінальна напруга, В                                     | змінного струму частотою 50Гц | 12, 24, 36, 110, 220, 380 |
|   | постійного струму             | 110, 220                  |
| Комутаційна зносостійкість (кількість циклів вкл./відкл.) |                               | 0.5x10 <sup>6</sup>       |

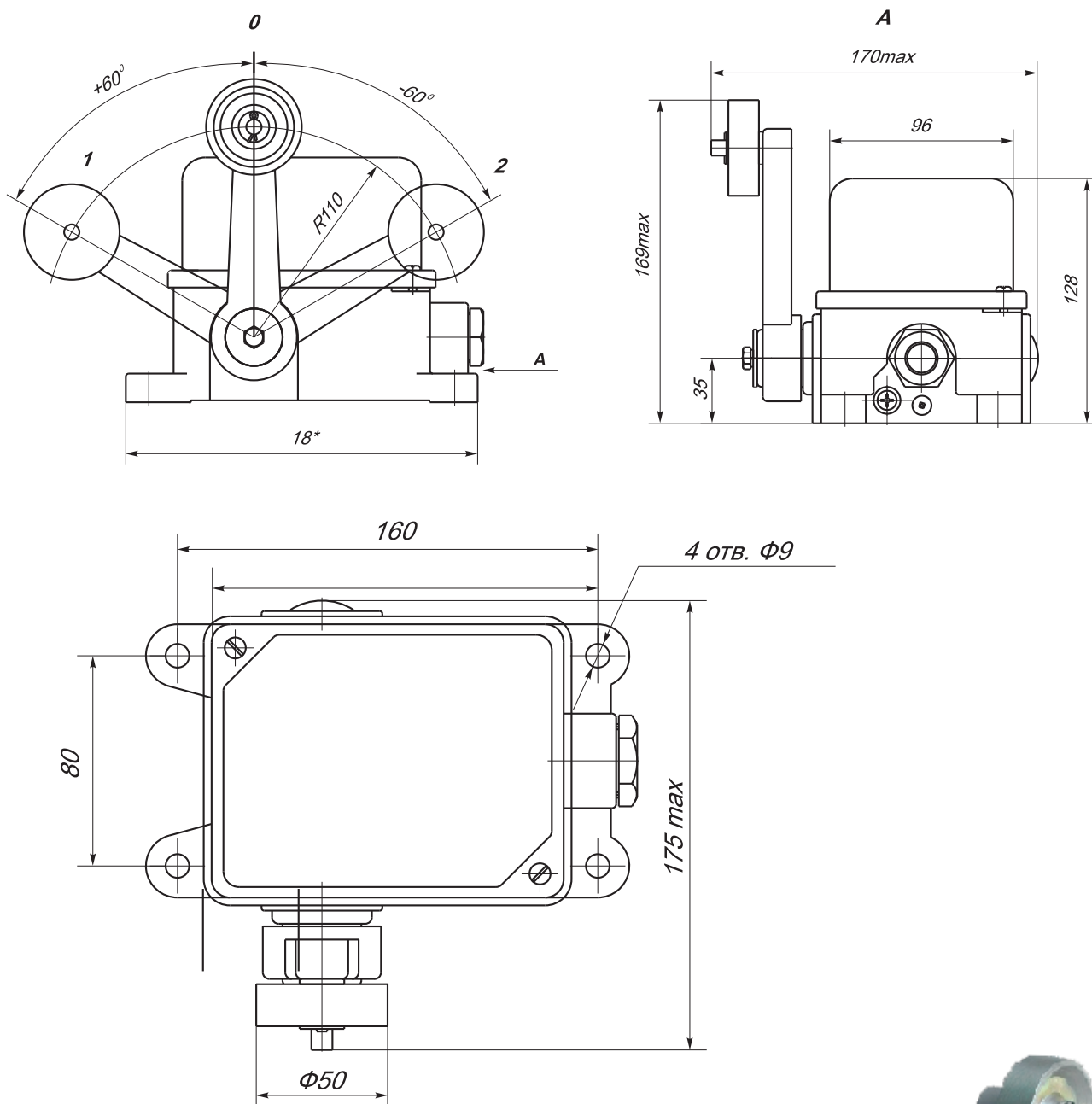


## Настановні та приєднувальні розміри перемикачів ПП741Т-3-54 УЗ (литий корпус)



Різниця між вимикачами ПП741Т3 та ПП741М4 полягає в тому, що орган керування розташований з протилежного боку відносно кабельної муфти. Кріплення здійснюється за допомогою 3-х гвинтів. Корпус литий із силуміна.

## Настановні та приєднувальні розміри перемикачів ПП741М-4-54 УЗ (литий корпус)

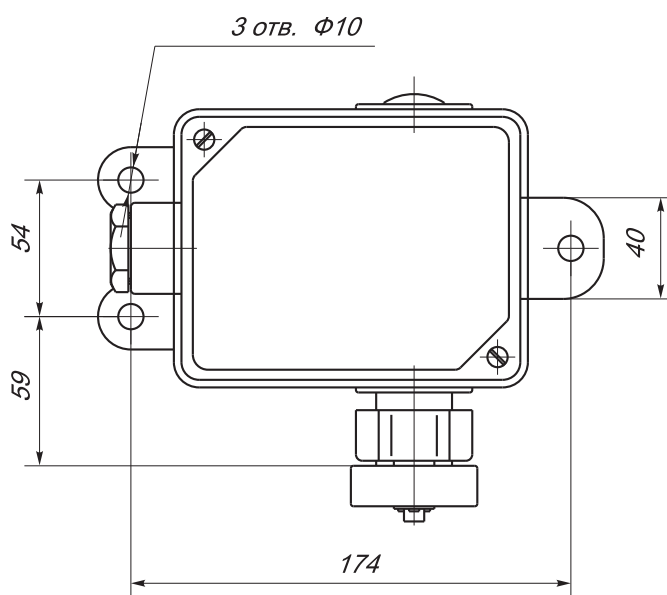
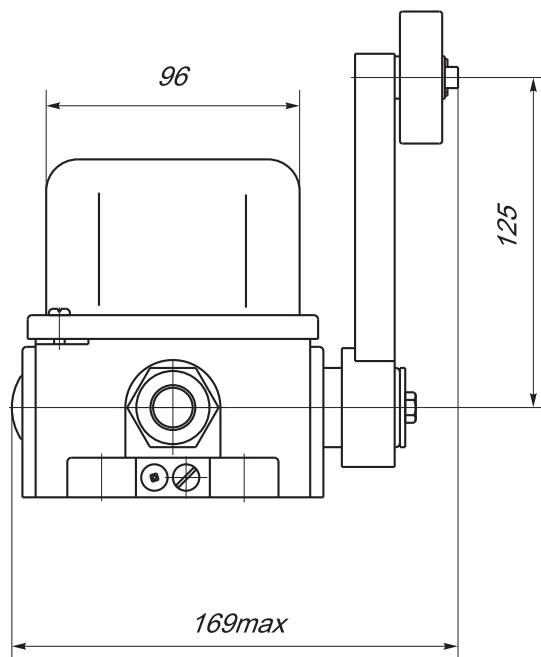
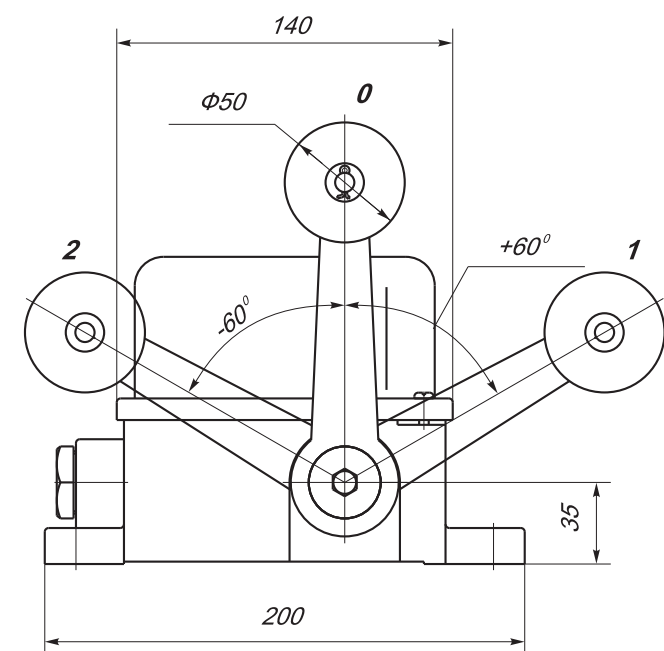


**Таблиця перемикання контактів кінцевого перемикача у положенні важеля 1 - 0 - 2**

| Пари контактів | Положення важеля |   |           |
|----------------|------------------|---|-----------|
|                | 1<br>-60°        | 0 | 2<br>+60° |
| 1-2            | -                | + | +         |
| 3-4            | +                | + | -         |



## Настановні та приєднувальні розміри перемикачів ПП741М-3-54 УЗ (литий корпус)

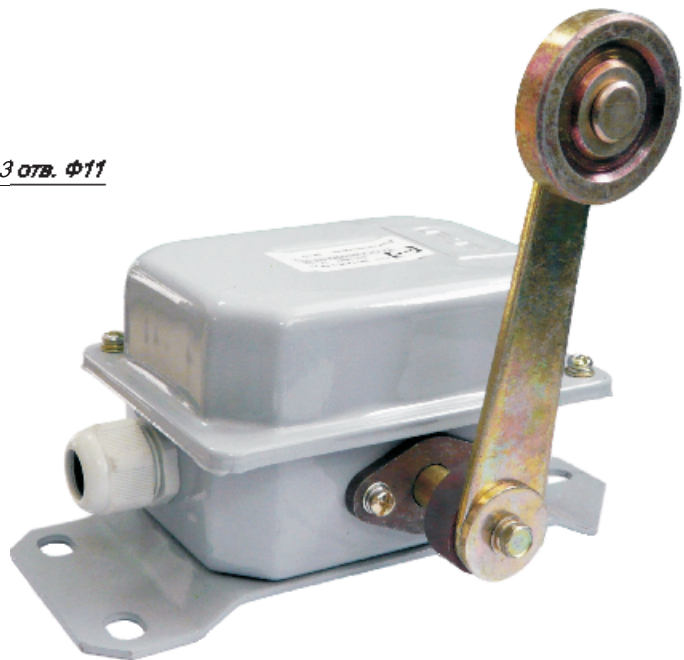
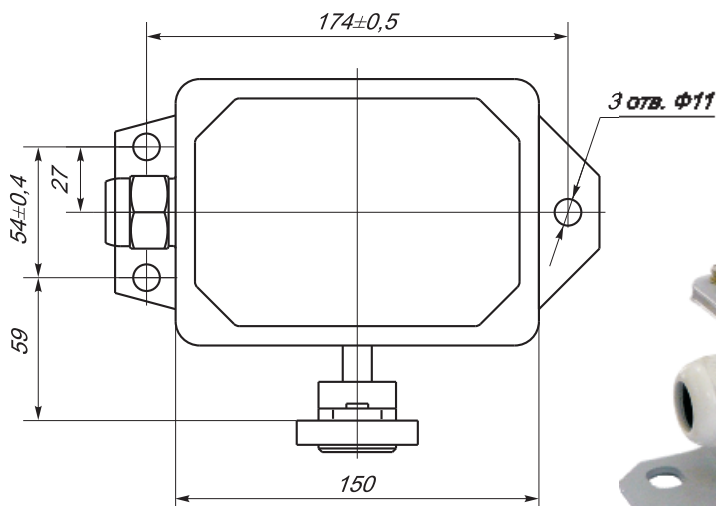
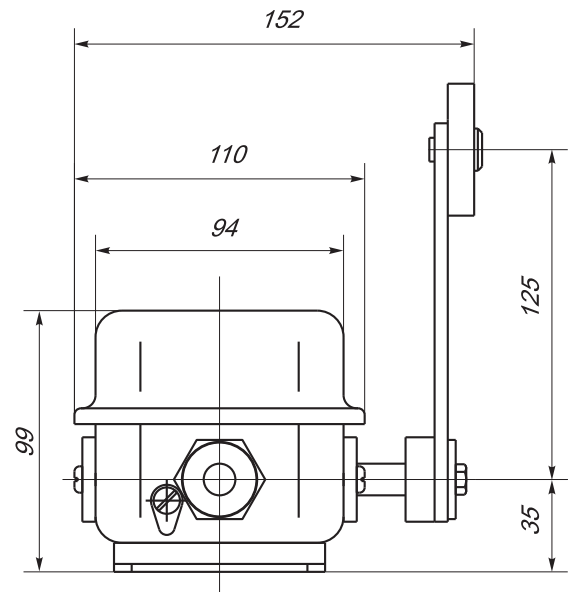
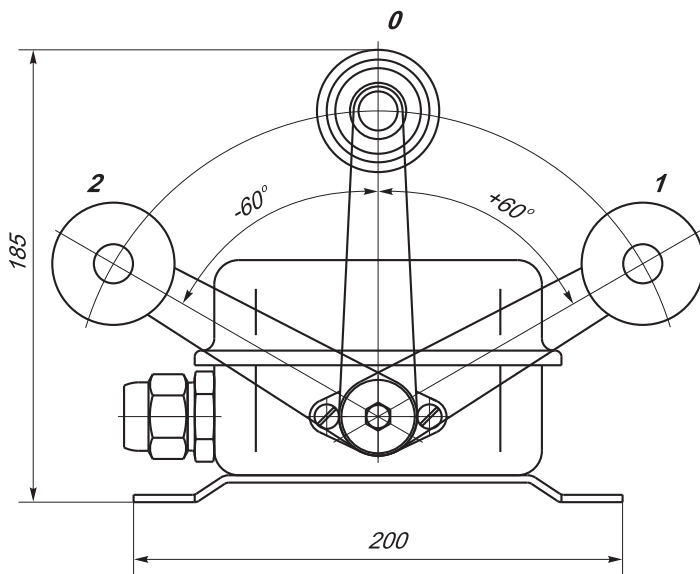


**Таблиця перемикання контактів кінцевого перемикача у положенні важеля 1 - 0 - 2**

| Пари контактів | Положення важеля |   |      |
|----------------|------------------|---|------|
|                | 1                | 0 | 2    |
|                | -60°             | 0 | +60° |
| 1-2            | -                | + | +    |
| 3-4            | +                | + | -    |

Різниця між перемикачами ПП741М3 та ПП741М4 полягає в тому, що орган керування розташований з протилежного боку відносно кабельної муфти і кріплення здійснюється за допомогою 3-х гвинтів.

## Настановні та приєднувальні розміри перемикачів ПП741Е-3-54 УЗ (штампований корпус)



**Таблиця перемикання контактів кінцевого перемикача у положенні важеля 1 - 0 - 2**

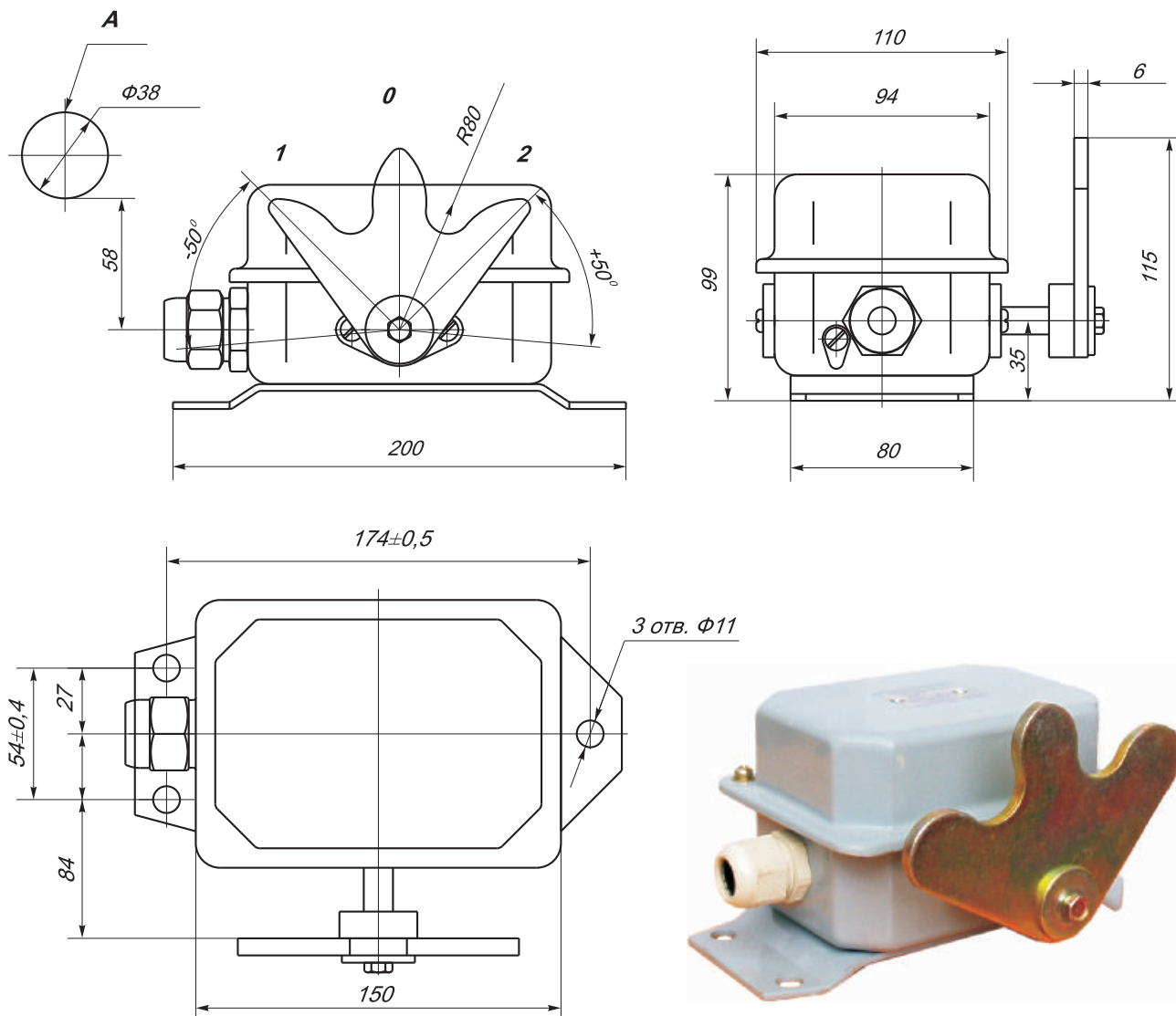
1-й варіант перемикання

| Пари контактів | Положення важеля |   |      |
|----------------|------------------|---|------|
|                | 1                | 0 | 2    |
|                | -60°             | 0 | +60° |
| 1-2            | -                | + | +    |
| 3-4            | +                | + | -    |

2-й варіант перемикання

| Пари контактів | Положення важеля |   |      |
|----------------|------------------|---|------|
|                | 1                | 0 | 2    |
|                | -60°             | 0 | +60° |
| 1-2            | -                | - | +    |
| 3-4            | +                | - | -    |

## Настановні та приєднувальні розміри перемикачів ПП744Е-3-54 УЗ (штампований корпус)



**Таблиця перемикання контактів кінцевого перемикача у положенні важеля 1 - 0 - 2**

1-й варіант перемикання

| Пари контактів | Положення важеля |   |      |
|----------------|------------------|---|------|
|                | 1                | 0 | 2    |
|                | -50°             | 0 | +50° |
| 1-2            | -                | + | +    |
| 3-4            | +                | + | -    |

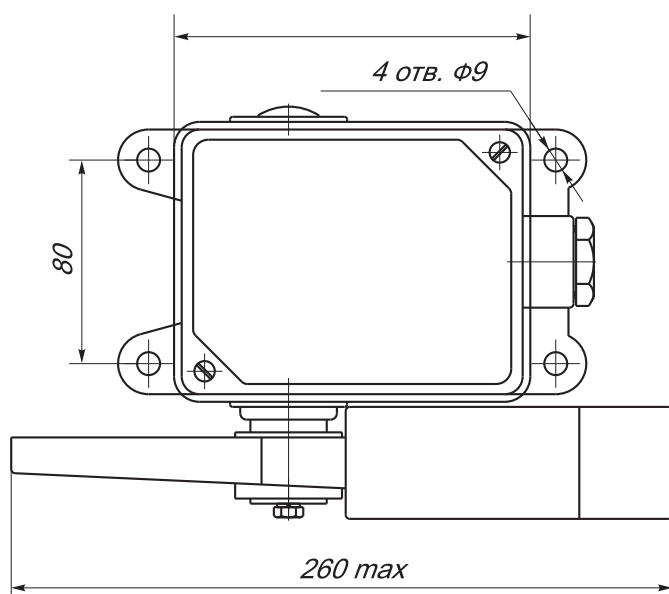
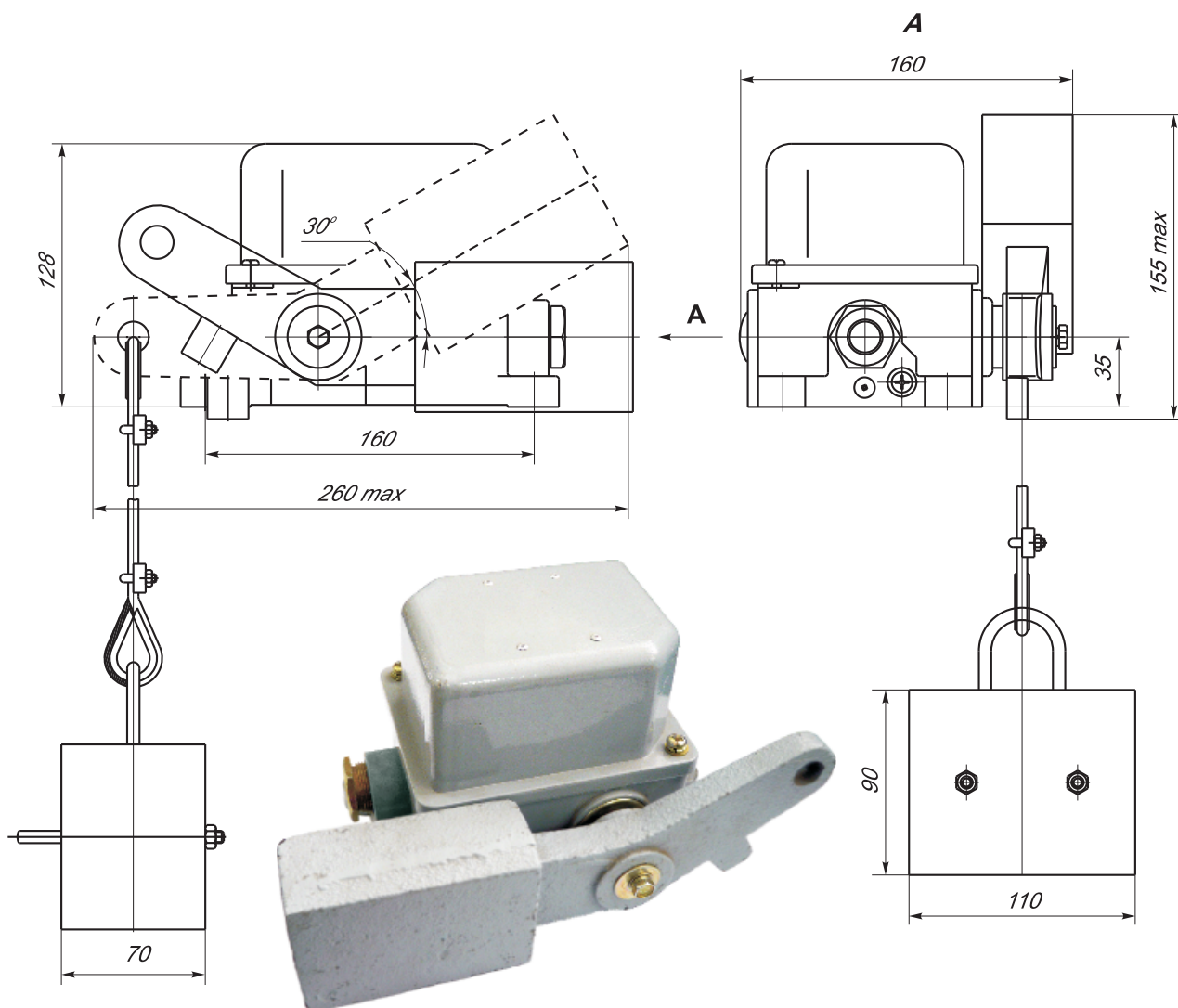
2-й варіант перемикання

| Пари контактів | Положення важеля |   |      |
|----------------|------------------|---|------|
|                | 1                | 0 | 2    |
|                | -50°             | 0 | +50° |
| 1-2            | -                | - | +    |
| 3-4            | +                | - | -    |



## Вимикачі і перемикачі кінцеві

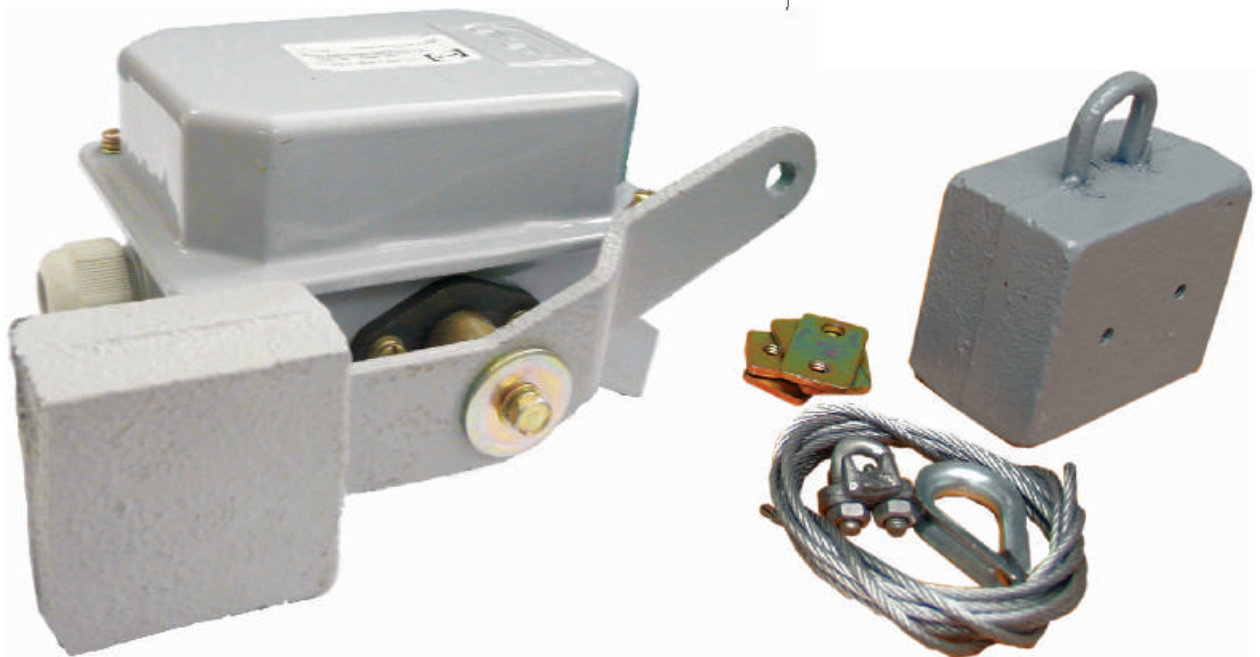
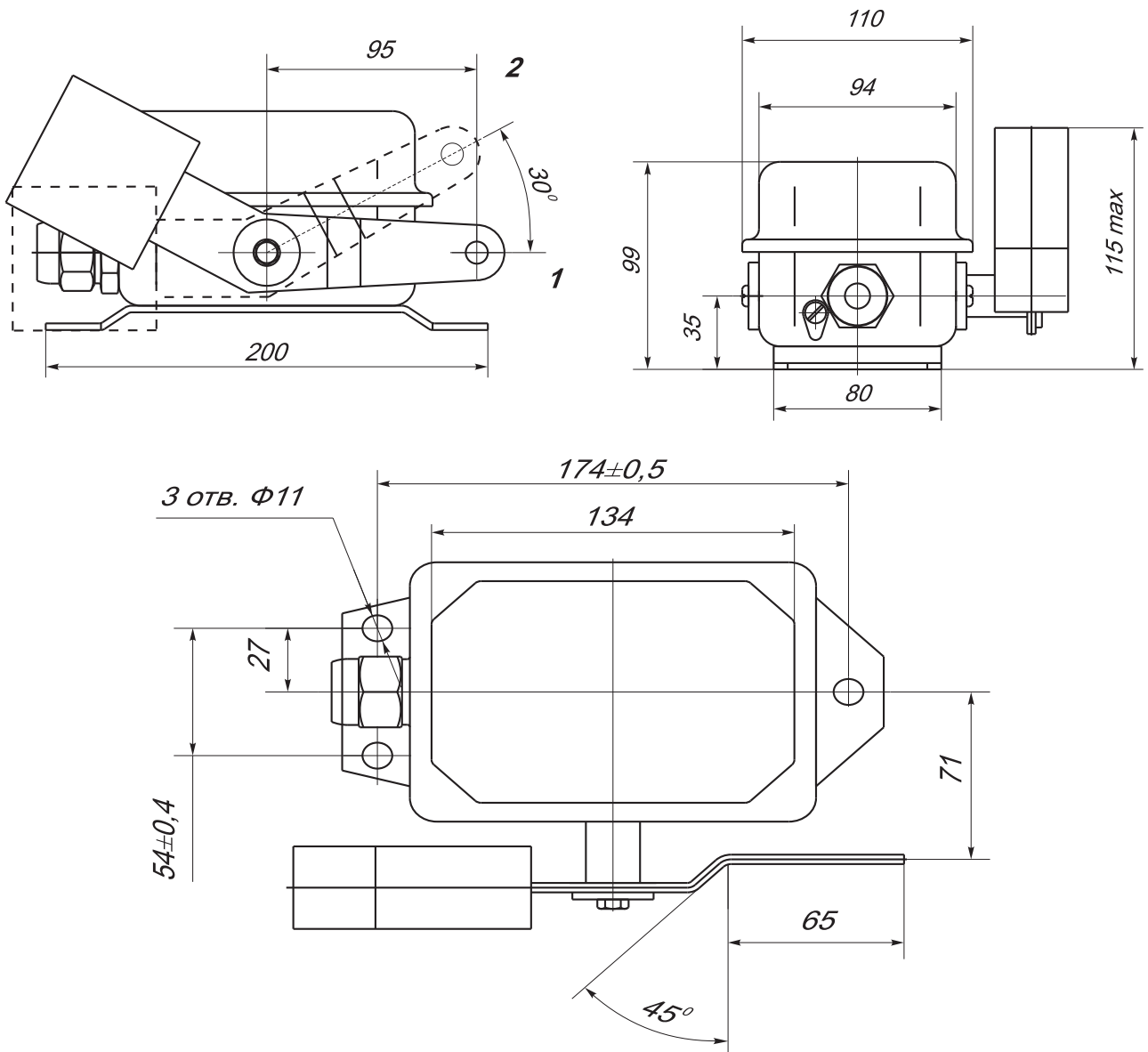
Настановні та приєднувальні розміри перемикачів ПП743М-4-54 УЗ  
(литий корпус)



Таблиця перемикання контактів кінцевого перемикача у положенні важеля 1 - 0 - 2

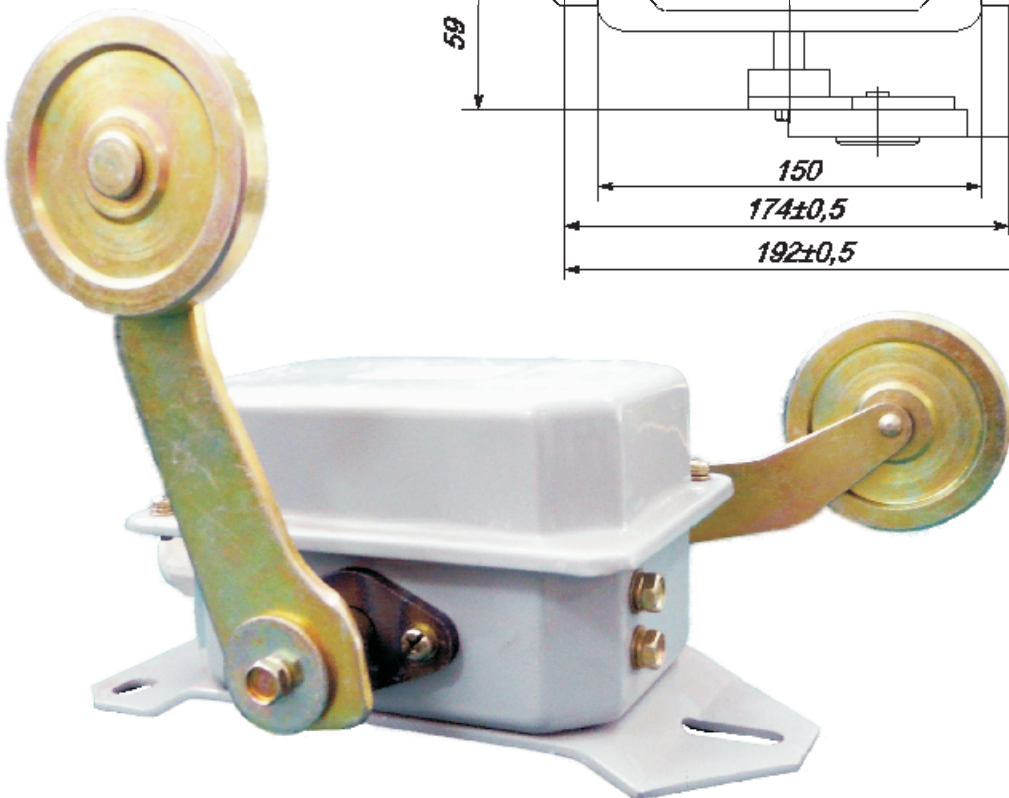
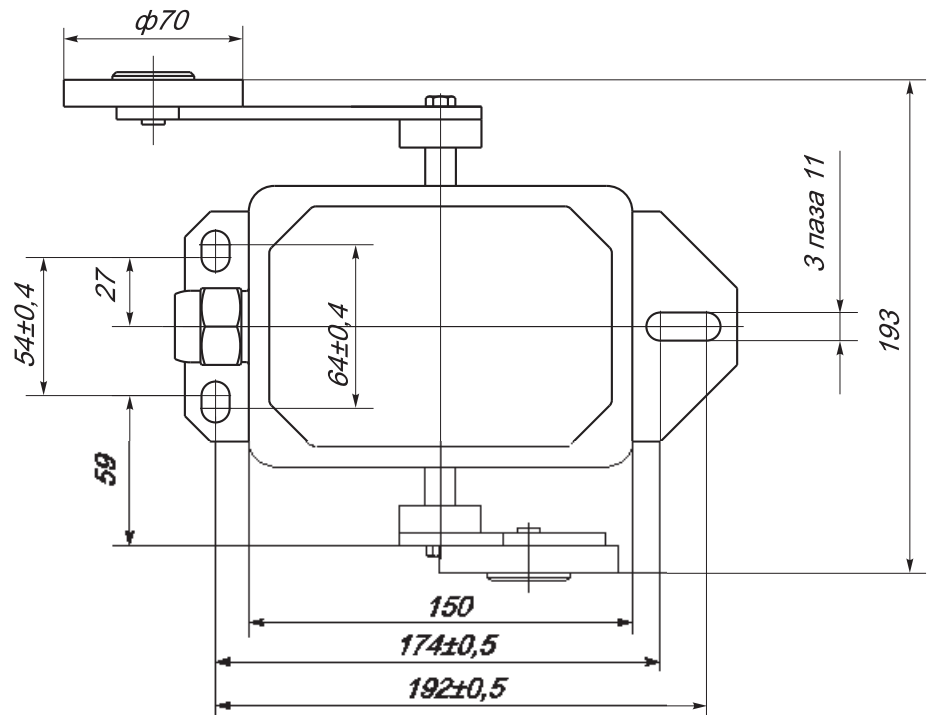
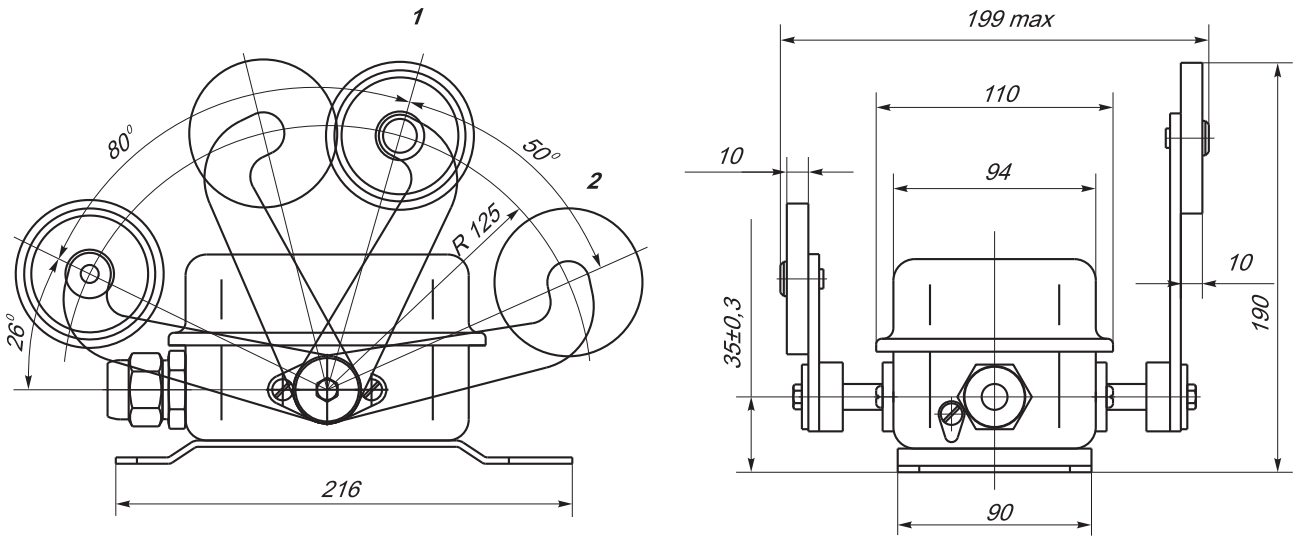
| Пари контактів | Положення важеля |   |
|----------------|------------------|---|
|                | 1                | 0 |
| 1-2            | -                | - |
| 3-4            | +                | - |

Настановні та приєднувальні розміри перемикачів ПП743Е-3-54 УЗ  
(штампований корпус)





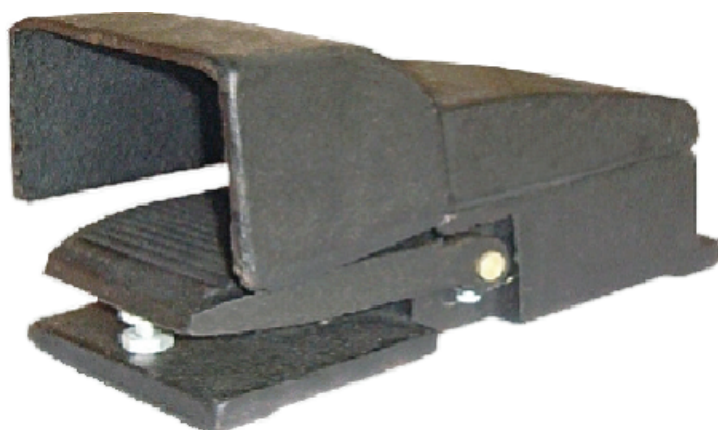
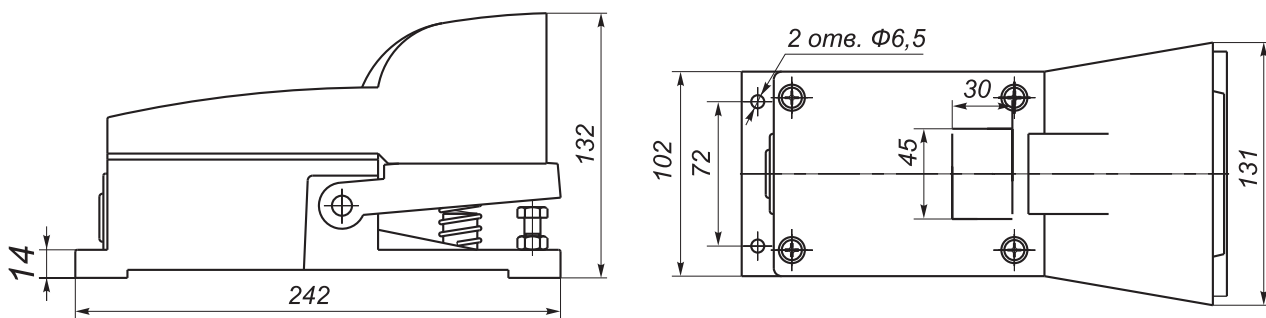
Настановні та приєднувальні розміри перемикачів ПП746Е-3-54 УЗ (штампований корпус)



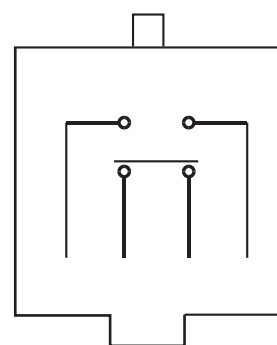


## Вимикачі і перемикачі кінцеві

### Настановні та приєднувальні розміри перемикача ногоного ПН741Т-2-54 УЗ



### Електрична схема



### Технічні характеристики перемикачів ножних ПН

|   |                               |                           |
|---|-------------------------------|---------------------------|
| Струм тривалого режиму, А                                 |                               | ~1/=0.03                  |
| Номінальна напруга ізоляції, В                            |                               | 660                       |
| Номінальна напруга, В                                     | змінного струму частотою 50Гц | 12, 24, 36, 110, 220, 380 |
|   | постійного струму             | 110, 220                  |
| Комутаційна зносостійкість (кількість циклів вкл./відкл.) |                               | 0.5x10 <sup>6</sup>       |

### Асортимент перемикачів кінцевих ПП та ПН

| Тип                               | Виконання робочого елемента | Код для замовлення |
|-----------------------------------|-----------------------------|--------------------|
| Перемикач кінцевий ПП741М-4-54 УЗ | важіль                      | ПП741М-4           |
| Перемикач кінцевий ПП741Т-3-54 УЗ | важіль                      | ПП741Т-3           |
| Перемикач кінцевий ПП741М-3-54 УЗ | важіль                      | ПП741М-3           |
| Перемикач кінцевий ПП741Е-3-54 УЗ | важіль                      | ПП741Е-3           |
| Перемикач кінцевий ПП744Е-3-54 УЗ | пелюстка                    | ПП744Е-3           |
| Перемикач кінцевий ПП743М-4-54 УЗ | важіль з противагою         | ПП743М-4           |
| Перемикач кінцевий ПП743Е-3-54 УЗ | важіль з противагою         | ПП743Е-3           |
| Перемикач кінцевий ПП746Е-3-54 УЗ | двосторонній важіль         | ПП746Е-3           |
| Перемикач кінцевий ПП741Т-2-54 УЗ | важіль                      | ПП741Т-2           |