



www.FGWilson.com



Изображение приведено исключительно для визуального представления.

## P9.5-4

### Значения мощности

Режим работы генераторной установки	Основной	Резервный
<b>380-415V, 50Hz</b>	8,5 кВА / 6,8 кВт	9,5 кВА / 7,6 кВт
<b>220/127V, 60 Hz</b>	10,0 кВА / 8,0 кВт	11,0 кВА / 8,8 кВт

Значения при коэффициенте мощности 0,8

### Основной режим

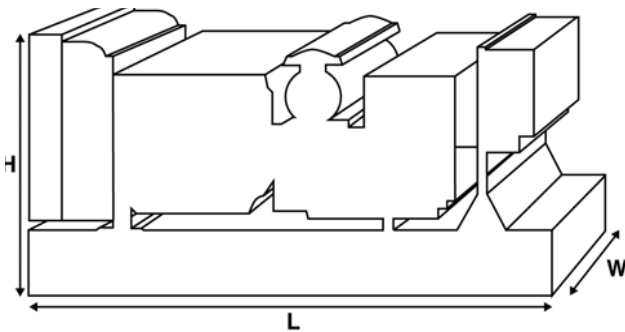
Непрерывная выработка электроэнергии (при переменной нагрузке) вместо ее приобретения. Количество часов эксплуатации в год не ограничено. Эта модель может работать с 10-процентной перегрузкой в течение 1 часа через каждые 12 часов.

### Резервный режим

Непрерывная выработка электроэнергии (при переменной нагрузке) в случае неисправности основного источника. В данном режиме работы перегрузка недопустима. Генератор данной модели рассчитан по пиковой непрерывной мощности (в соответствии со стандартом ISO 8528-3).

### Стандартные условия эксплуатации

Примечание: стандартные условия эксплуатации: температура воздуха на впуске 25°C (77°F), 100 м (328 футов), относительная влажность 30%. Расход топлива указан при полной нагрузке. Дизельное топливо с удельной массой 0,85 соответствует стандарту BS2869: 1998, класс A2.



### Паспортные данные и технические характеристики

<b>Марка и модель двигателя:</b>	Perkins 403D-11G	
<b>Изготовитель генератора для FG Wilson:</b>	Leroy Somer	
Модель генератора:	LL1114D	
Панель управления:	DCP-10	
Опорная рама:	Усиленная сталь	
Тип размыкателя цепи:	3-полюсный ручной прерыватель цепи	
Частота:	50 Гц	60 Гц
Частота вращения коленчатого вала: об/мин	1500	1800
Емкость топливного бака: л (галлон США)	62 (16,4)	
<b>Расход топлива: л/ч (галлон США/час) (при 100-процентной нагрузке)</b>	- Основной	2,5 (0,7)
	- Резервный	2,8 (0,7)
		3,3 (0,9)

### Предлагаемые опции

FG Wilson предлагает разнообразное дополнительное оборудование для соответствия генераторных установок потребностям в энергии.

Опции:

- Доработка для сертификации ЕС
- Разнообразные шумопоглощающие кожухи
- Разнообразные панели управления и синхронизации генераторной установки
- Дополнительные системы аварийной сигнализации и отключения

Дополнительную информацию о стандартном и дополнительном оборудовании для данного продукта можно получить у местного дистрибьютора или на сайте [www.FGWilson.com](http://www.FGWilson.com)

### Размеры и массовые параметры

Длина, мм (дюймы)	Ширина, мм (дюймы)	Высота, мм (дюймы)	Сухая масса, кг (фунт)	Масса с эксплуатационными жидкостями, кг (фунт)
1400 (55,1)	552 (21,7)	996 (39,2)	303 (668)	308 (679)
Сухая масса = с маслом				
Масса с эксплуатационными жидкостями = с маслом и охлаждающей жидкостью				

Для связи с центром продаж в вашем регионе посетите веб-сайт компании FG Wilson [www.FGWilson.com](http://www.FGWilson.com)

Компания FG Wilson располагает производственными мощностями в следующих регионах:

Северная Ирландия • Бразилия • Китай • Индия • США

Штаб-квартира FG Wilson находится в Северной Ирландии, а дилерская сеть раскинута по всему миру.

Для связи с центром продаж в вашем регионе посетите веб-сайт компании FG Wilson [www.FGWilson.com](http://www.FGWilson.com)

## Технические характеристики двигателя

Число / расположение цилиндров:	3 / Рядный
Цикл:	4-тактный
Диаметр цилиндра / ход поршня: мм (дюйм)	77,0 (3,0)/81,0 (3,2)
Система впуска:	Атмосферный
Система охлаждения:	Вода
Тип управления:	Механический
Класс управления:	ISO 8528
Степень сжатия:	23:1
Рабочий объем: л (куб. дюйм)	1,1 (69,0)
Момент инерции: кг/м <sup>2</sup> (фунт/дюйм <sup>2</sup> )	1,63 (5570)
Электрооборудование двигателя:	
Напряжение / заземление	12/Отрицательный
Зарядное устройство для аккумулятора, А	40
Масса: кг (фунт)	- Сухая масса 129 (284)
	- Масса с эксплуатационными жидкостями 139 (306)

## Технические характеристики 50 Гц 60 Гц

Частота вращения коленчатого вала: об/мин	1500	1800
Полная мощность двигателя: кВт (л.с.)		
- Основной	8,6 (12,0)	10,7 (14,0)
- Резервный	9,5 (13,0)	11,8 (16,0)
Среднее эффективное тормозное давление: кПа (фунт/кв. дюйм)		
- Основной	610,0 (88,5)	630,0 (91,4)
- Резервный	672,0 (97,4)	695,0 (100,8)

## Топливная система

Тип топливного фильтра:	Со сменным элементом
Рекомендуемый вид топлива:	Дизельное топливо класса А2
Расход топлива, л/ч (галлонов США/час)	

Основной	110%	100%	75%	50%
Нагрузка	Нагрузка	Нагрузка	Нагрузка	Нагрузка
50 Гц	2,8 (0,7)	2,5 (0,7)	2,0 (0,5)	1,5 (0,4)
60 Гц	3,3 (0,9)	2,9 (0,8)	2,2 (0,6)	1,8 (0,5)

Резервный	100%	75%	50%
Нагрузка	Нагрузка	Нагрузка	Нагрузка
50 Гц	2,8 (0,7)	2,2 (0,6)	1,6 (0,4)
60 Гц	3,3 (0,9)	2,4 (0,6)	1,8 (0,5)

(при использовании дизельного топлива с удельной плотностью 0,85, соответствующего стандарту BS2869, класс А2)

## Воздушные системы

Тип воздушного фильтра:	50 Гц	60 Гц
	Со сменным элементом	
Поток воздуха горения: м <sup>3</sup> /мин (куб. фт/мин)		
- Основной	0,7 (25)	0,9 (32)
- Резервный	0,7 (25)	0,9 (32)
Макс. ограничение забора воздуха горения: кПа (д.вод.ст.)	6,4 (25,7)	6,4 (25,7)

## Система охлаждения

Емкость системы охлаждения: л (галлоны США)	50 Гц	60 Гц
	5,2 (1,4)	5,2 (1,4)
Тип насоса системы охлаждения:	Центробежный	
Передача тепла охлаждающей жидкости и маслу: кВт (британская тепловая единица/мин)		
- Основной	8,3 (472)	10,0 (569)
- Резервный	9,5 (540)	12,0 (682)
Передача тепла в моторный отсек: передача тепла от двигателя и генератора, кВт (британская тепловая единица/мин)		
- Основной	3,3 (188)	4,4 (250)
- Резервный	4,4 (250)	5,1 (290)
Нагрузка на вентилятор системы охлаждения: кВт (л.с.)	0,2 (0,3)	0,4 (0,5)
Охлаждающий поток воздуха, проходящий через радиатор: м <sup>3</sup> /мин (куб. фт/мин)	24,0 (848)	32,7 (1155)
Внешнее ограничение охлаждающего потока воздуха: Па (в Н <sub>2</sub> О)	125 (0,5)	125 (0,5)

Рассчитан для работы при температуре окружающего воздуха до 50°C (122°F). Значения номинальной мощности при определенных условиях можно уточнить у дилера FG Wilson в Вашей стране

## Система смазки

Тип масляного фильтра:	С загонкой примеси, полнопоточный
Емкость системы смазки: л (галлон США)	4,9 (1,3)
Поддон картера: л (галлон США)	4,4 (1,2)
Тип масла:	API CH4 15W-40
Охлаждение масла:	N/A

## Выхлопная система

Тип глушителя:	50 Гц	60 Гц
	Промышленный	
Модель и количество глушителей:	IND (1)	
Перепад давления в системе глушителя: кПа (д.рт.ст.)	0,44 (0,130)	0,80 (0,236)
Уровень снижения шума глушителя: дБ	10	14,6
Макс. допустимое противодавление: кПа (в Нг)	10,2 (3,0)	10,2 (3,0)
Поток выхлопных газов: м <sup>3</sup> /мин (куб. фт/мин)		
- Основной	1,7 (59)	2,2 (78)
- Резервный	1,8 (64)	2,4 (85)
Температура выхлопных газов: °C (°F)		
- Основной	368 (694)	437 (819)
- Резервный	420 (788)	515 (959)

