



www.FGWilson.com

P220-1



Изображение приведено исключительно для визуального представления.

Значения мощности

| Режим работы генераторной установки | Основной | Резервный |
|-------------------------------------|-----------------------|-----------------------|
| 380-415V, 50Hz | 200,0 кВА / 160,0 кВт | 220,0 кВА / 176,0 кВт |
| | - / - | - / - |

Значения при коэффициенте мощности 0,8

Основной режим

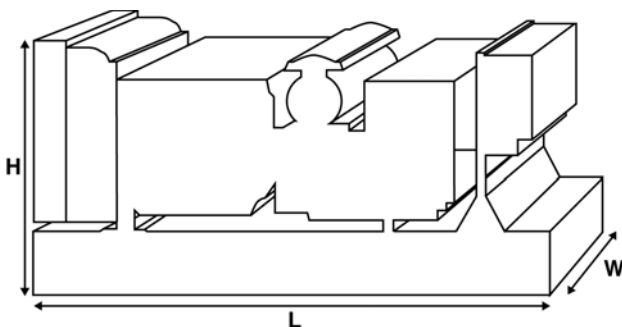
Непрерывная выработка электроэнергии (при переменной нагрузке) вместо ее приобретения. Количество часов эксплуатации в год не ограничено. Эта модель может работать с 10-процентной перегрузкой в течение 1 часа через каждые 12 часов.

Резервный режим

Непрерывная выработка электроэнергии (при переменной нагрузке) в случае неисправности основного источника. В данном режиме работы перегрузка недопустима. Генератор данной модели рассчитан по пиковой непрерывной мощности (в соответствии со стандартом ISO 8528-3).

Стандартные условия эксплуатации

Примечание: стандартные условия эксплуатации: температура воздуха на впуске 25°C (77°F), 100 м (328 футов), относительная влажность 30%. Расход топлива указан при полной нагрузке. Дизельное топливо с удельной массой 0,85 соответствует стандарту BS2869: 1998, класс A2.



Паспортные данные и технические характеристики

| | | |
|---|--|-------------|
| Марка и модель двигателя: | Perkins 1106A-70TAG4 | |
| Изготовитель генератора для FG Wilson: | Leroy Somer | |
| Модель генератора: | LL5014F | |
| Панель управления: | DCP-10 | |
| Опорная рама: | Усиленная сталь | |
| Тип размыкателя цепи: | 3-полюсный автоматический прерыватель цепи в литом корпусе | |
| Частота: | 50 Гц | 60 Гц |
| Частота вращения коленчатого вала: об/мин | 1500 | - |
| Емкость топливного бака: л (галлон США) | 418 (110,4) | |
| Расход топлива: л/ч (галлон США/час) | | |
| (при 100-процентной нагрузке) | - Основной | 45,4 (12,0) |
| | - Резервный | 49,5 (13,1) |

Предлагаемые опции

FG Wilson предлагает разнообразное дополнительное оборудование для соответствия генераторных установок потребностям в энергии.

Опции:

- Доработка для сертификации ЕС
- Разнообразные шумопоглощающие кожухи
- Разнообразные панели управления и синхронизации генераторной установки
- Дополнительные системы аварийной сигнализации и отключения
- Различные по уровню шума глушители

Дополнительную информацию о стандартном и дополнительном оборудовании для данного продукта можно получить у местного дистрибьютора или на сайте www.FGWilson.com

Размеры и массовые параметры

| Длина, мм (дюймы) | Ширина, мм (дюймы) | Высота, мм (дюймы) | Сухая масса, кг (фунт) | Масса с эксплуатационными жидкостями, кг (фунт) |
|---|--------------------|--------------------|------------------------|---|
| 2500 (98,4) | 1320 (52,0) | 1626 (64,0) | 1731 (3816) | 1758 (3876) |
| Сухая масса = с маслом | | | | |
| Масса с эксплуатационными жидкостями = с маслом и охлаждающей жидкостью | | | | |

Для связи с центром продаж в вашем регионе посетите веб-сайт компании FG Wilson www.FGWilson.com

Компания FG Wilson располагает производственными мощностями в следующих регионах:

Северная Ирландия • Бразилия • Китай • Индия • США

Штаб-квартира FG Wilson находится в Северной Ирландии, а дилерская сеть раскинута по всему миру.

Для связи с центром продаж в вашем регионе посетите веб-сайт компании FG Wilson www.FGWilson.com

Технические характеристики двигателя

| | | |
|---|--|------------|
| Число / расположение цилиндров: | 6 / Рядный | |
| Цикл: | 4-тактный | |
| Диаметр цилиндра / ход поршня: мм (дюйм) | 105,0 (4,1)/135,0 (5,3) | |
| Система впуска: | с турбонаддувом и интеркулером | |
| Система охлаждения: | Вода | |
| Тип управления: | Электронный | |
| Класс управления: | ISO 8528 G2 | |
| Степень сжатия: | 16,0:1 | |
| Рабочий объем: л (куб. дюйм) | 7,0 (427,8) | |
| Момент инерции: кг/м ² (фунт/дюйм ²) | 1,26 (4306) | |
| Электрооборудование двигателя: | | |
| Напряжение / заземление | 12/Отрицательный | |
| Зарядное устройство для аккумулятора, А | 85 | |
| Масса: кг (фунт) | - Сухая масса | 788 (1737) |
| | - Масса с эксплуатационными жидкостями | 822 (1812) |

Технические характеристики 50 Гц 60 Гц

| | | |
|---|-------------|------------------|
| Частота вращения коленчатого вала: об/мин | 1500 | - |
| Полная мощность двигателя: кВт (л.с.) | | |
| | - Основной | 178,9 (240,0) - |
| | - Резервный | 196,3 (263,0) - |
| Среднее эффективное тормозное давление: кПа (фунт/кв. дюйм) | | |
| | - Основной | 2041,0 (296,0) - |
| | - Резервный | 2239,0 (324,7) - |

Топливная система

| | | |
|--|-----------------------------|--|
| Тип топливного фильтра: | Со сменным элементом | |
| Рекомендуемый вид топлива: | Дизельное топливо класса A2 | |
| Расход топлива, л/ч (галлонов США/час) | | |

| Основной | 110% | 100% | 75% | 50% |
|----------|-------------|-------------|------------|------------|
| Нагрузка | Нагрузка | Нагрузка | Нагрузка | Нагрузка |
| 50 Гц | 49,5 (13,1) | 45,4 (12,0) | 34,7 (9,2) | 23,4 (6,2) |
| 60 Гц | - | - | - | - |

| Резервный | 100% | 75% | 50% |
|-----------|-------------|-------------|------------|
| Нагрузка | Нагрузка | Нагрузка | Нагрузка |
| 50 Гц | 49,5 (13,1) | 38,0 (10,0) | 25,7 (6,8) |
| 60 Гц | - | - | - |

(при использовании дизельного топлива с удельной плотностью 0,85, соответствующего стандарту BS2869, класс A2)

Воздушные системы

| | | |
|---|-----------------|--------------|
| Тип воздушного фильтра: | бумажная деталь | |
| Поток воздуха горения: м ³ /мин (куб. фт/мин) | | |
| | - Основной | 12,6 (445) - |
| | - Резервный | 13,2 (466) - |
| Макс. ограничение забора воздуха горения: кПа (д.вод.ст.) | 8,0 (32,1) | - |

Система охлаждения

| | | |
|--|--------------|---------------|
| Емкость системы охлаждения: л (галлоны США) | 27,0 (7,1) | - |
| Тип насоса системы охлаждения: | Центробежный | |
| Передача тепла охлаждающей жидкости и маслу: кВт (британская тепловая единица/мин) | | |
| | - Основной | 78,2 (4447) - |
| | - Резервный | 81,0 (4606) - |
| Передача тепла в моторный отсек: передача тепла от двигателя и генератора, кВт (британская тепловая единица/мин) | | |
| | - Основной | 26,0 (1479) - |
| | - Резервный | 28,3 (1609) - |

| | | |
|---|---------------|---|
| Нагрузка на вентилятор системы охлаждения: кВт (л.с.) | 6,3 (8,5) | - |
| Охлаждающий поток воздуха, проходящий через радиатор: м ³ /мин (куб. фт/мин) | 307,2 (10849) | - |
| Внешнее ограничение охлаждающего потока воздуха: Па (в Н ₂ О) | 125 (0,5) | - |

Рассчитан для работы при температуре окружающего воздуха до 50°C (122°F). Значения номинальной мощности при определенных условиях можно уточнить у дилера FG Wilson в Вашей стране

Система смазки

| | | |
|---|-----------------------------------|--|
| Тип масляного фильтра: | С загонкой примеси, полнопоточный | |
| Емкость системы смазки: л (галлон США) | 16,5 (4,4) | |
| Поддон картера: л (галлон США) | 14,9 (3,9) | |
| Тип масла: | API CH4 / CI4 15W-40 | |
| Охлаждение масла: | Вода | |

Выхлопная система

| | | |
|---|--------------|---------------|
| Тип глушителя: | Промышленный | |
| Модель и количество глушителей: | SD100 (1) | |
| Перепад давления в системе глушителя: кПа (д.рт.ст.) | 3,50 (1,034) | - |
| Уровень снижения шума глушителя: дБ | 10 | - |
| Макс. допустимое противодавление: кПа (в Нг) | 15,0 (4,4) | - |
| Поток выхлопных газов: м ³ /мин (куб. фт/мин) | | |
| | - Основной | 34,9 (1232) - |
| | - Резервный | 36,8 (1300) - |

Температура выхлопных газов: °C (°F)

| | | |
|--|-------------|--------------|
| | - Основной | 527 (981) - |
| | - Резервный | 580 (1076) - |

Характеристики генератора

Изготовитель генератора для FG Wilson: Leroy Somer

Модель: LL5014F

Количество подшипников: 1

Класс изоляции: H

Код шага обмотки: 2/3 - 6

Провода: 12

Класс герметичности: IP23

Система возбуждения: ШУНТИРОВАНИЕ

Автоматическая регулировка напряжения: R250

Рабочие характеристики генератора

Превышение частоты вращения: об/мин 2250

Регулировка напряжения: +/- 0.5%
(установившийся режим)

Форма сигнала NEMA = T1F: 50

Форма сигнала IEC = THF: 2.0%

Общее содержание гармоник LL/LN: 4.0%

Радиопомехи: Подавление помех соответствует стандарту EC EN61000-6

Теплоотдача: кВт (британская тепловая единица/мин)

- 50 Гц 15,1 (859)

- 60 Гц -

Эксплуатационные характеристики генератора:

50 Гц

60 Гц

Показатель

415/240V 400/230V 380/220V 220/127V
230/115V 220/110V
200/115V

Пусковая мощность* кВА

414 389 356 457

Нагрузочная способность** %

300 300 300 300

Сопротивление: на узел

Xd 2,794 3,008 3,330 2,237

X'd 0,137 0,148 0,163 0,110

X''d 0,082 0,089 0,098 0,066

Указанное сопротивление относится к основному режиму.

*Основано на 30%-ом падении напряжения при коэффициенте мощности 0,6 и при системе возбуждения SHUNT.

**С предлагаемым по заказу генератором с постоянным магнитом.

Характеристики напряжения 50 Гц

| Напряжение | Основной: | | Резервный: | |
|------------|-----------|-------|------------|--------|
| | кВА | кВт | кВА | кВт |
| 415/240V | 200,0 | 160,0 | 220,0 | 176,0 |
| 400/230V | 200,0 | 160,0 | 220,0 | 176,0 |
| 380/220V | 200,0 | 160,0 | 220,0 | 176,0 |
| 230/115V | 200,0 | 160,0 | 220,0 | 176,0 |
| 220/127V | 180,0 | 144,0 | 200,0 | 160,0 |
| 220/110V | 200,0 | 160,0 | 220,0 | 176,0 |
| 200/115V | 200,0 | 160,0 | 218,0* | 174,4* |

Характеристики напряжения 60 Гц

| Напряжение | Основной: | | Резервный: | |
|------------|-----------|-----|------------|-----|
| | кВА | кВт | кВА | кВт |
| | | | | |
| | | | | |
| | | | | |
| | | | | |
| | | | | |
| | | | | |
| | | | | |

*Рейтинг ограничен 630 выключателей в 218,0 кВА / 174,4 кВт.