



ZGD шнековые поверхностные электронасосы

Область применения

Объемные электронасосы серии ZGD предназначены для подачи воды из открытых водоемов, колодцев, скважин, накопительных емкостей. Используются в системах полива садов и огородов, системах капельного орошения, системах повышения давления различного назначения. Конструкция насосной части ZGD позволяет получить значительно более высокие напоры по сравнению с обычными центробежными и струйно-центробежными насосами с такой же мощностью двигателя

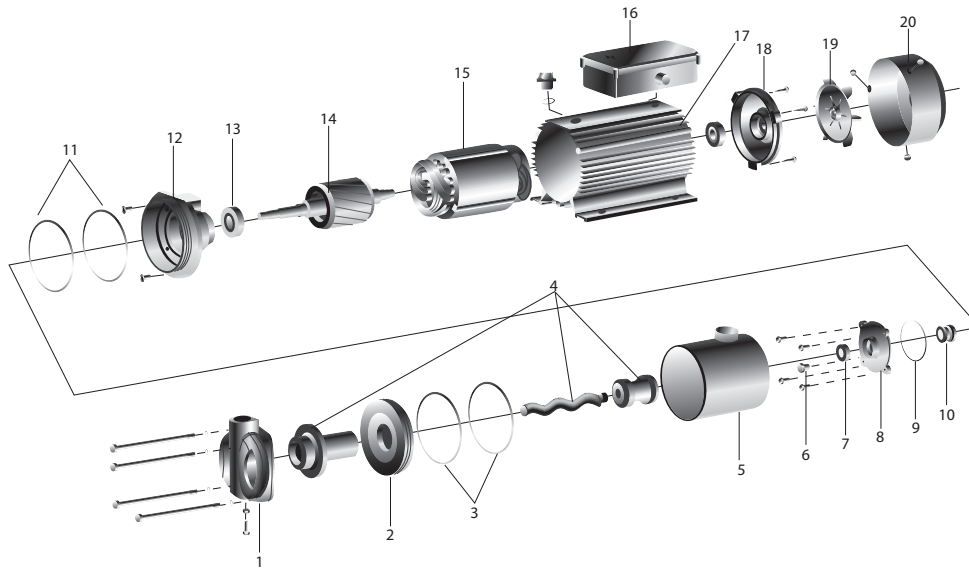
Краткая техническая характеристика

- Максимальный напор до 100 м
- Максимальная объемная подача до 3,6 м³/ч (60 л/мин)
- Максимальная высота всасывания 7 м (с обратным клапаном в точке забора воды)

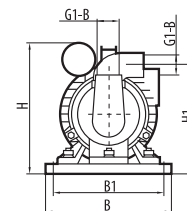
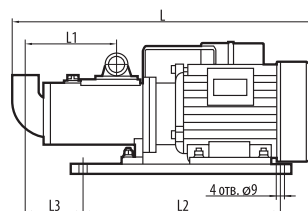


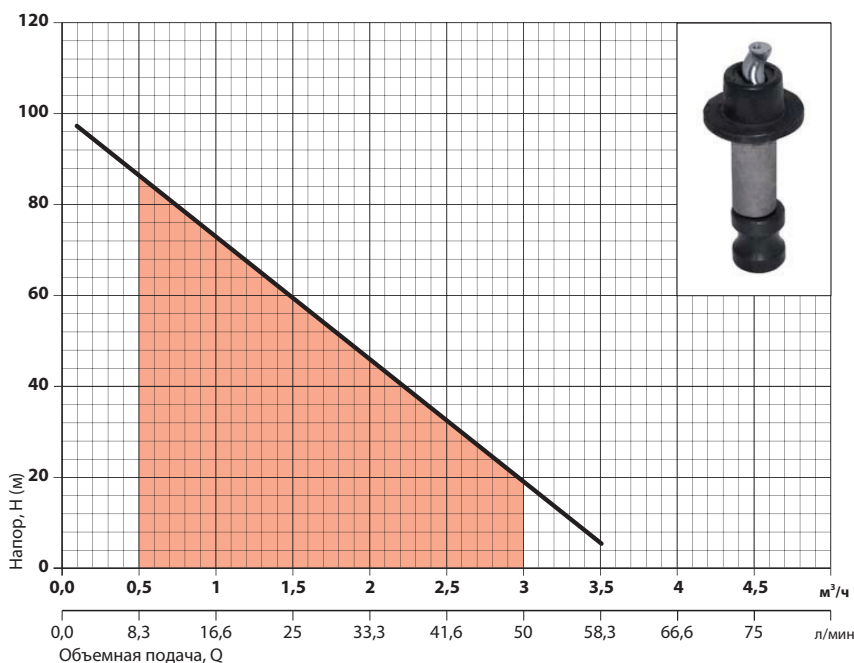
ZGD

№	НАИМЕНОВАНИЕ
1	корпус передний
2	фланец
3	кольцо уплотнительное
4	узел шнековый
5	корпус насосной камеры
6	пробка
7	манжета
8	фланец переходной
9	кольцо уплотнительное
10	уплотнение торцовое
11	кольцо уплотнительное
12	щит фланцевый
13	подшипник
14	ротор
15	статор
16	коробка выводов
17	корпус двигателя
18	щит подшипниковый
19	вентилятор
20	кожух



Модель	Размеры, мм								Масса, кг
	B	B1	L	L1	L2	L3	H	H1	
ZGD2,9-40-0,75	160	130	470	155	270	90	215	180	25,5





ZGD2,9-40-0,75

Характеристики приведены для воды без газа с плотностью 1,0 кг/дм³, кинематической вязкостью 1 мм²/с, температурой перекачиваемой жидкости 20°C, при высоте всасывания 0 м

Допуски согласно стандарту ДСТУ 6134 (ISO 9906), Приложение А

Соответствует стандартам
 ДСТУ ІЕС 60335-2-41-2004
 ДСТУ ГОСТ 6134-2009
 ДСТУ 3135.0-95

Модель	Потребляемая мощность (P1), Вт	Максимальная объемная подача, Qmax		Объемная подача, Q									
				м³/ч		0	0,5	1	1,5	2	2,5	3	3,5
				л/мин	л/мин	0	8,3	16,6	25	33,3	41,6	50	58,3
ZGD2,9-40-0,75	750	3,6	60	Напор, м	100	86	74	60	46	32	20	6	

ПРИМЕЧАНИЕ: - точка максимального КПД

Ограничения

- Перекачиваемая жидкость: вода или другие жидкости, сходные с водой по плотности и химической активности
- Общая минерализация воды, не более 1500 г/м³
- Показатель pH 6,5 – 9,5
- Содержание механических примесей, не более 50 г/м³
- Максимальный размер частиц, не более 0,2 мм
- Максимальная температура перекачиваемой жидкости +40°C
- Максимальная температура окружающей среды +40°C
- Максимальное рабочее давление: 1,1 МПа (11 бар)

Конструктивные особенности

- Моноблочные горизонтальные объемного типа
- Корпус насосной камеры из чугуна
- В качестве рабочего механизма используются однозаходный винт (шнек) и двухзаходная обойма
- Ведущий вал из нержавеющей стали AISI304
- Уплотнение торцовое – графит/керамика / NBR/AISI304
- Уплотнение торцовое установлено в масляной камере
- Для защиты двигателя дополнительно установлено манжетное уплотнение

Двигатель

- Асинхронный с короткозамкнутым ротором, закрытой конструкции, с внешней принудительной вентиляцией
- Степень защиты IP 44
- Класс изоляции В
- Однофазное исполнение с установленным в коробку выводов конденсатором
- Встроенная в обмотку двигателя защита от перегрузок с автоматическим перезапуском
- Частота вращения: 2850 об/мин
- Напряжение питания: 220 В, 50 Гц
- Режим работы: продолжительный