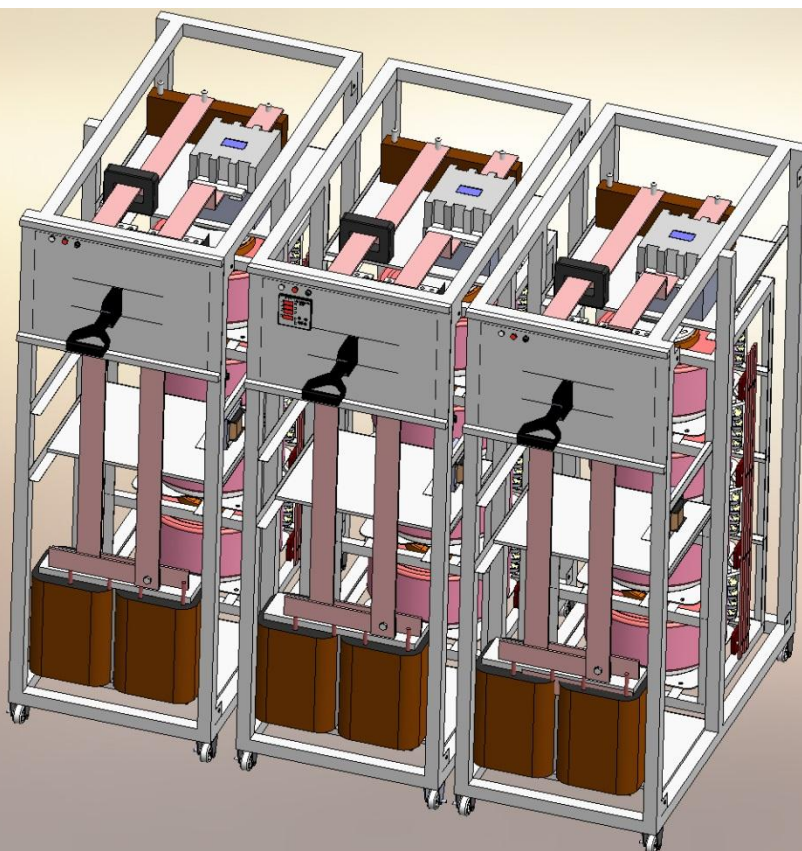




## СТАБІЛІЗАТОР НАПРУГИ

Інструкція користувача та обслуговування  
для трифазних моделей 200 кВА - 800 кВА



## ПЕРЕЛІК

## ВАЖЛИВІ ПРАВИЛА БЕЗПЕКИ

1. Ціль	4 стр.
2. Відповідальність	4 стр.
3. Органи керування та запуск	4 стр.
4. Принцип роботи стабілізатора напруги	5 стр.
5. З'єднання плати управління та потенціометра	6 стр.
6. Характеристики	7 стр.
7. Основні переваги.	7 стр.
8. Застосування	8 стр.
9. Технічні характеристики трифазних стабілізаторів	8 стр.
10. Правила утримання	9 стр.
11. Запобіжні заходи	9 стр.
12. Можливі проблеми та рішення;	9 стр.
13. Принцип роботи терморегулятора:	10 стр.
14. Розподіл фаз	10 стр.

## ВАЖЛИВІ ПРАВИЛА БЕЗПЕКИ

### Загальна частина

- Транспортуйте стабілізатор напруги до місця його остаточної установки у вертикальному положенні та в оригінальній упаковці.
- Для відвантаження використовуйте підйомні ремені або навантажувач.
- Перевірте вантажопідйомність ліфта та підлоги.
- Ретельно перевірте цілісність обладнання стабілізатора. У разі виявлення видимих пошкоджень, не підключайте стабілізатор до електромережі та зв'яжіться з найближчим Сервісним Центром.
- Попередження: є ризик ураження електричним струмом.
- Обслуговування та сервісні роботи повинні проводитися кваліфікованим персоналом.
- стабілізатор повинен встановлюватися і підключатися тільки навченим персоналом.
- стабілізатор експлуатується в обслуговуваному ,без забруднюючих речовин та захищеному від доступу тварин, приміщенні.
- Високий струм витоку на землю: важливо ретельно заземлювати перед підключенням до електромережі.
- Вимкнений стабілізатор всеодно знаходиться під напругою.
- Не встановлюйте стабілізатор в приміщенні з високою вологістю або біля води.
- Уникайте потрапляння рідин або інших предметів в стабілізатор.
- Стабілізатор повинен бути поміщений в досить провітрюваному приміщенні; навколишня температура не повинна перевищувати 60 °С.
- Важливо, щоб повітря вільно проходило навколо стабілізатора та наскрізь.
- Не загороджуйте вентиляційні отвори.
- Уникайте установки стабілізатор на прямому сонячному світлі і біля нагрівальних приладів.
- Зберігайте стабілізатор в сухому місці. Температура зберігання повинна бути в межах -25 °С - +60 °С.

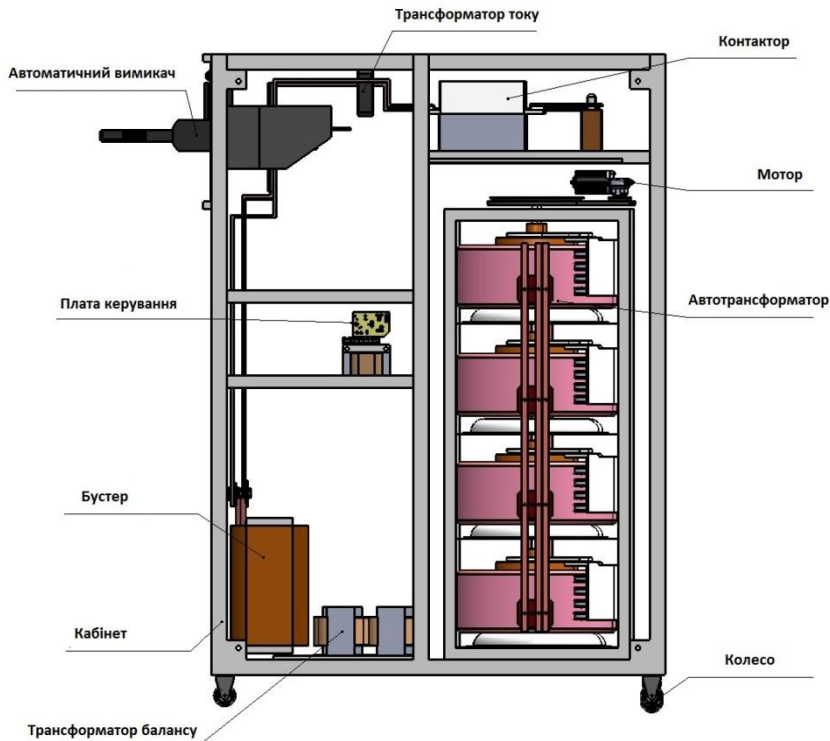
## 1. Ціль

У цьому керівництві принципи та умови про використання та обслуговуванні автоматичного стабілізатора напруги «NTT Stabilizer».

## 2. Відповідальність

Будь ласка, уважно прочитайте цю інструкцію для збереження гарантії і вашої безпеки. Технічне обслуговування та ремонт цих стабілізаторів напруги можуть бути виконані тільки уповноваженим сервісним центром.

## 3. Органи керування та запуск



А) Стабілізатор повинен бути підключеним до мережі уповноваженим технічним персоналом.

Б) Стабілізатор повинен бути заземлений.

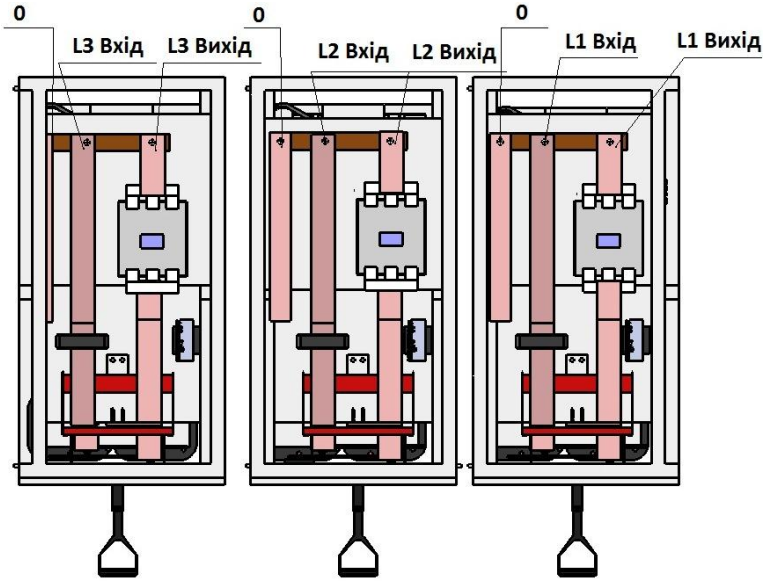
В) Після встановлення стабілізатора, «байпас» та автоматичні вимикачі повинен бути встановлені в 0 (нуль).

Г) Для запуску стабілізатора, переведіть автоматичний вимикач у положення (I), а «байпас» у положення «стабілізатор».

Д) Для живлення безпосередньо від мережі переведіть «байпас» у положення «мережа».

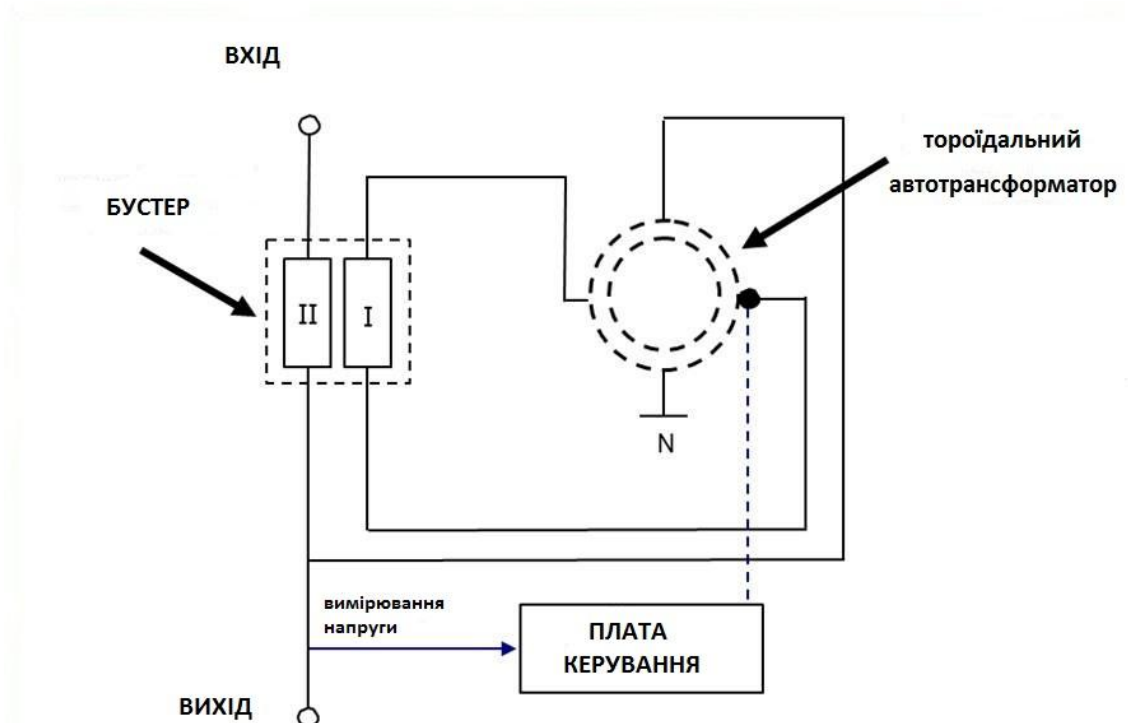
Е) У трифазних стабілізаторах напруги вказана потужність повинна бути рівномірно розподілена на кожну фазу. При підключенні однофазних навантажень також необхідно розподіляти рівномірно на кожну фазу не перевищуючи її номінальне значення.

### Трифазна схема підключення



## 4. Принцип роботи стабілізатора напруги

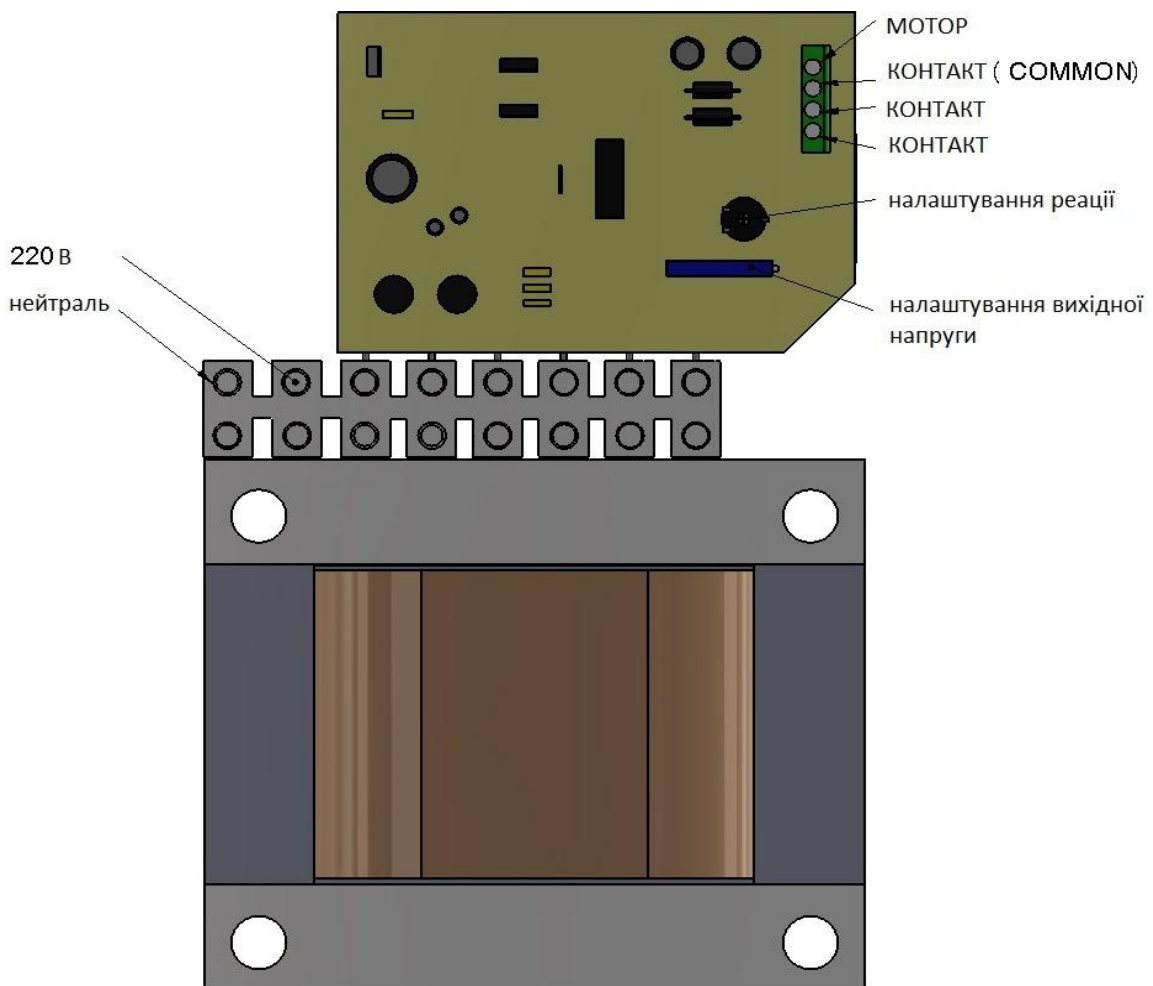
Всі стабілізатори напруги «NTT Stabilizer» мають автотрансформатор, мотор, плату управління, яка керує струмоз'ємним механізмом.



Мережа та потужності користувача підключаються до вторинної обмотки бустера. Первинна обмотка знаходиться у гальванічній розв'язці з вторинною та підключена до автотрансформатора. Плата управління вимірює напругу на виході стабілізатора та передає сигнал на привід автотрансформатора. При збільшенні або зменшенні напруги на вході стабілізатора, напруга зі вторинної обмотки буде додаватись або відніматись напруга первинною обмоткою. Точність стабілізованої напруги не перевищує 1%.

## 5. З'єднання плати управління та потенціометра

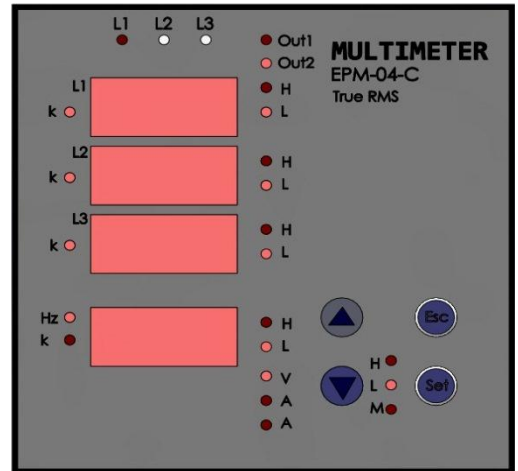
Плата управління має два елемента налаштування. Перший елемент «налаштування реакції» дозволяє налаштувати чутливість реакції мотора на зміну напруги. Другий дозволяє налаштувати вихідну напругу в діапазоні 220В-240В. За замовчуванням налаштовано 220В.



## Мультиметр EPM-04-C

Пристрій живиться по одній з фаз. Мультиметр відслідковує фазну, міжфазну напругу, повну, активну та реактивну потужність, спожиту енергію за проміжок часу і т.д. Контролює роботу контактора з підключення та відключення навантаження при відхиленні напруги за встановлену межу.

Відключення навантаження відбувається за межами стабілізованої напруги 180В – 245В. Ці налаштування можна змінити.



## 6. Характеристики

**6.1. Потужність:** 200 кВА -800 кВА трифазні.

**6.2. Напруга:**

Стандартна:

160-250/220 В однофазні  
275-450/380 В трифазні

Опція:

140-240/220 В однофазні  
242-415/380 В трифазні  
120-240/220 В однофазні  
208-415/380 В трифазні

**6.3. Швидкість :**  $\approx 100$  В/с.

**6.4. Ефективність:** регулятори і трансформатори мають більш ніж 98% КПД.

**6.5. Робоча температура:** температура навколишнього середовища може доходити до 50 ° С без застосування примусової системи охолодження.

**6.6. Перенапруження та втрата фази:** відключення навантаження. Після появи фази та відновлення рівня напруги підключення навантаження автоматичне.

## 7. Основні переваги.

Тихі.

Високий КПД.

Не зіпсовують синусоїду.

Широкий діапазон стабілізації.

Швидка реакція на зміну вхідної напруги.

Точність

Надійність

## 8. Застосування

Системи вентиляції та кондиціонування.

Радіо, телебачення, передавачі.

Електричне та електронне медичне обладнання.

Випрямлячі (зарядні пристрої).

Електричні двигуни.

Пристрої зв'язку.

Автоматичні зварювальні апарати.

Магнітні пристрої.

Освітлювальні прилади.

Друкарські машини.

Пристрої для фотостудій.

Пристрої індукційного нагріву.

Лабораторії з електричними та електронними приладами.

Випробовувальні лабораторії.

Заводи, лікарні, готелі та інші сфери та пристрої, які вимагають якісної напруги.

## 9. Технічні характеристики трифазних стабілізаторів

Модель		DVS						
		33200	33250	33300	33400	33500	33600	33800
Потужність (кВА)		200	250	300	400	500	600	800
Вхід	Фаза	3						
	Напруга	380 В						
	Діапазон	275 В - 450 В						
	Частота	50 Гц						
Вихід	Фаза	3						
	Напруга	380 В						
	Частота	50 Гц						
	Точність	1%						
Розмір	Ширина (см)	60			60		70	
	Глибина (см)	70			110		80	
	Висота (см)	172			172		185	
Вага (кг)		1050	1150	1250	1500	2000	2500	2750
Загальні								
КПД					≥ % 98			
Швидкість					≈ 100 В/с			
Захист навантаження	Втрата фази				контактор			
	Висока/низька напруга				контактор			
	Перевантаження				Автоматичний вимикач			
	Байпас				ручний			
Рівень шуму					≤ 45 dB			
Кліматичні умови	Температура				-10 °C ~ +60 °C			
	Вологість				0 - 90 % без конденсату			
Вентиляція					Інтелектуальна			



## 10. Правила утримання.

10.1 Уникайте утримання горючих легкозаймистих матеріалів та речовин біля стабілізатора.

10.2 Не допускайте потрапляння прямих сонячних променів на стабілізатор, а також експлуатацію в сирих та вологих приміщеннях з можливістю потрапляння рідин всередину пристрою.

10.3 В приміщенні, де встановлений стабілізатор, повинні бути відсутні гризуни та комахи.

10.4 Кришки стабілізатора можуть бути відкриті лише уповноваженим персоналом.

10.5 Стабілізатор не повинен піддаватися впливу ззовні, що спричиняє деформацію корпусу.

10.6 Обслуговування повинно проводитись в спеціальному одязі.

10.7 Зовнішній огляд повинен проводитись один раз на місяць.

10.8 Внутрішній огляд повинен проводитись один раз на рік.

## 11. Запобіжні заходи

11.1 Перевірте заземлення, коли відбувається витік.

11.2 Якщо відбувся перегрів чи з'явився невідомий запах негайно перевірте навантаження та зверніться до сервісного центру.

11.3 Якщо рідина або подібна речовина потрапила в стабілізатор негайно від'єднати мережу та вжити заходів з безпеки.

11.4 Якщо кабелі пошкоджені гризунами або з інших причин уникайте використання стабілізатора та зверніться до сервісного центру для усунення несправностей.

11.5 Якщо стабілізатор не відображає наявність мережі зверніться до енергопостачаючої організації.

## 12. Можливі проблеми та рішення

Проблема	Причина	Рішення
Вольтметр невірно відображає данні	Несправний вольтметр	Перевірте з'єднання вольтметра. Замінити на аналогічний.
	Несправна плата управління	Перевірте з'єднання нейтралі, якщо помилка не зникла, зверніться до сервісного центру.
З'явився запах	Перевантаження	Перевірте навантаження по фазах, переведіть навантаження на роботу від мережі. Зверніться до сервісного центру.
Вольтметр не відображає данні	Органи керування	Перевірте органи керування. Можливо відсутня одна з фаз. Перевірте наявність нейтралі.
З'явився шум	Перевантаження, відсутнє живлення мотора.	Переведіть навантаження на живлення від мережі. Зверніться до сервісного центру.

### УВАГА!

Будь-яке втручання має здійснюватися уповноваженими особами .

### **13. Принцип роботи терморегулятора**

Охолодження забезпечується завдяки термостату який керує вентиляторами. Нижній вентилятор забезпечує доступ чистого повітря в стабілізатор, а верхній виконує відвід нагрітого повітря. Користувач може контролювати охолодження через цей термостат між інтервалом температур 30-90 градусів за Цельсієм.

### **14. Розподіл фаз**

Користувач не може підключити більше навантаження, ніж дозволяє вихідна потужність стабілізатора.