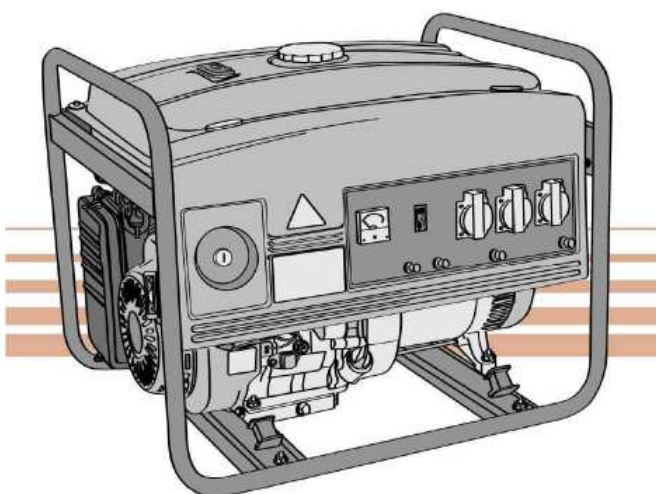


**STARK**

**P O W E R   L I N E**

**Руководство по эксплуатации  
Керівництво з експлуатації**

---



**Генераторы бензиновые  
PSG2500L, PSG 3500 L, PSG5000L,  
PSG6500EL**

**Генератори бензинові  
PSG2500L, PSG 3500 L, PSG5000L,  
PSG6500EL**

## Оглавление

Введение .....	
Безопасность .....	
Ответственность оператора .....	
Угроза отравления угарным газом (СО).....	
Угроза поражения электрически током.....	
Угроза пожара или взрыва .....	
Спецификация.....	
Внешний вид и управление .....	
Панель управления .....	
1) Выключатель двигателя.....	
2) Ручной запуск .....	
2) Топливный клапан.....	
4) Воздушная заслонка.....	
5) Автоматический выключатель.....	
6) Заземление .....	
7) Автоматический датчик уровня масла .....	
Использование генератора.....	
Подключение генератора к электрической системе здания .....	
Подключение потребителей .....	
Работа.....	
Проверка перед работой.....	
Масло .....	
Топливо.....	
Рекомендации по использованию топлива .....	
Запуск, остановка двигателя.....	
Запуск двигателя.....	
Остановка двигателя .....	
Уход и обслуживание.....	
График работ по обслуживанию .....	
Замена масла .....	
Проверка воздушного фильтра.....	
Очистка воздушного фильтра.....	
Очистка осадочной чашки .....	
Уход за свечами зажигания .....	
Транспортировка и хранение.....	
Устранение неисправностей .....	
Двигатель не запускается.....	
Отсутствует выходное напряжение в розетках генератора.....	
Электрическая схема генераторов .....	
Установка батареи (для моделей с электростартером) .....	
Установка колес (для моделей с предусмотренной возможностью).....	
Установка ручек (для моделей с предусмотренной возможностью).....	
Комплектация.....	

## **Введение**

Спасибо за покупку электрогенератора TM Stark Power Line. Настоящее руководство описывает генераторы PSG2500L, PSG3500L, PSG5000L, PSG6500LE. Маркировка PSG обозначает power station gasoline. Буква L (low) обозначает низкий уровень коэффициента гармоник вырабатываемого напряжения (<5%). Буква E обозначает то, что модель генератора оборудована электростартером.

В связи с постоянной деятельностью по совершенствованию продукции изготовитель оставляет за собой право вносить в её конструкцию незначительные изменения, не отражённые в настоящем руководстве и не влияющие на эффективную и безопасную работу машины.

## **Безопасность**

Ваша безопасность и безопасность других зависят от правильного использования генератора.

Внимательно изучите данное руководство перед использованием.

### **Ответственность оператора**

Необходимо принять все меры, чтобы защитить окружающих людей и собственность. Необходимо знать, как остановить генератор быстро в случае критической ситуации.

Убедитесь, что любой, кто управляет генератором, надлежащим образом проинструктирован. Не позволяйте детям управлять генератором. Не подпускайте детей и домашних животных близко к месту установки генератора.

Размещайте генератор на твердой поверхности горизонтально, избегая податливой почвы или снега. Если генератор наклонен или опрокинут, может пролиться топливо.

### **Угроза отравления угарным газом (CO)**

Выхлопной газ содержит ядовитый угарный газ. Избегайте вдыхания выхлопного газа. Не допускайте работы двигателя в закрытом помещении без соответствующей вентиляции или в помещении, где работают люди.

### **Угроза поражения электрически током**

Генератор производит достаточно электроэнергии, чтобы при неправильном использовании вызвать серьезный удар или смерть от поражения электрическим током.

Поддерживайте генератор сухим. Работа генератора во влажных условиях, под дождем или снегом, а также около водоема или оросительной системы может привести к несчастному случаю. Не работайте с генератором, когда ваши руки влажны.

Если генератор хранится на открытом воздухе незащищенным от погодных условий, проверяйте все электрические компоненты на панели управления перед каждым использованием. Влажность или лед могут вызвать сбой или короткое замыкание в электрических компонентах, что может привести к поражению электрическим током.

Не подсоединяйте к электрической системой здания, если изоляция не была установлена компетентным электриком.

### **Угроза пожара или взрыва**

Выхлопная система нагревается достаточно сильно, чтобы зажечь некоторые материалы.

Держите генератор по крайней мере на расстоянии 1 метра от зданий и другого оборудования в течение работы.

Не ставьте генератор вплотную к любой структуре.

Держите огнеопасные материалы подальше от генератора.

Глушитель становится очень горячим в течение работы и остается нагретым некоторое время после остановки двигателя. Не касайтесь глушителя в это время. Позвольте двигателю остыть перед хранением генератора в закрытом помещении.

Бензин чрезвычайно огнеопасно и легко может взорваться при определенных условиях. Не курите и не позволяйте возникать огню или искрам там, где генератор заправляется или дозаправляется горючим, а также там, где хранится бензин. Заправляйте бак горючим на открытом воздухе или в хорошо проветриваемом помещении перед запуском двигателя.

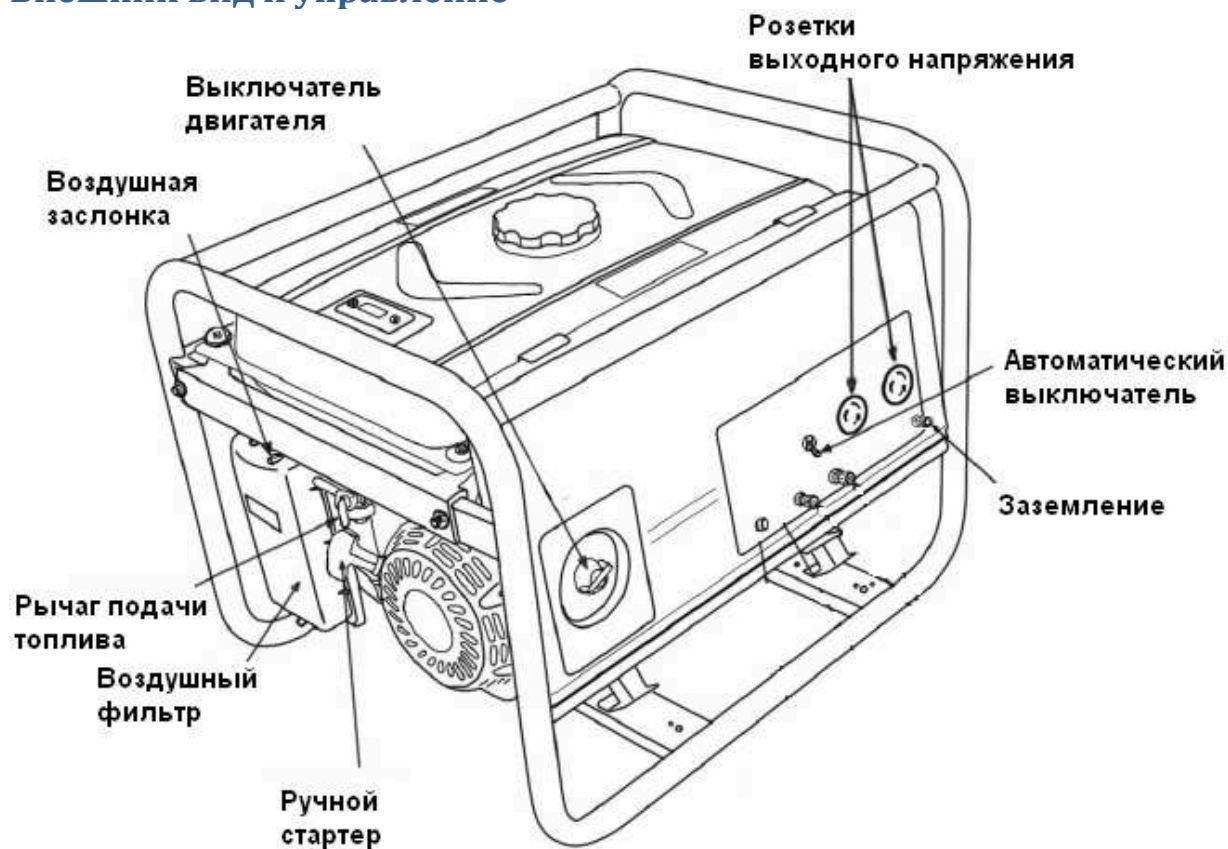
Топливные пары чрезвычайно огнеопасны и могут воспламениться после того, как двигатель запустился. Удостоверьтесь, что любое количество пролитого топлива было вытерто перед стартом генератора.

## Спецификация

	Модель:	PSG2500L	PSG3500L	PSG5000L	PSG6500EL
Двигатель	Мощность	6.5 л.с.	7.0 л.с.	11 л.с.	13 л.с.
	Тип	одноцилиндровый, принудительное воздушное охлаждение, 4-тактный			
	Объем (см <sup>3</sup> )	196	212	337	389
	Номинальная мощность (кВт/3000 об/мин)	3,8	3,8	7	8,3
	Зажигание	Транзисторная система зажигания			
	Запуск	Ручной	Ручной	Ручной	Электростартер
	Объем бака (л)	15	15	25	25
	Потребление топлива (л/час) при макс. нагр.	1,22	1,22	2,45	2,7
	Время работы без дозаправки (ч)	13	13	10	9
	Объем масла (л)	0,6	0,6	1,1	1,1
	Шум (на удалении 7 м) (дБА)	68	68	74	76

Генератор	Частота (Гц)	50			
	Напряжение (В)	220			
	Выходная мощность номин. (кВт)	2	3	4	5
	Выходная мощность макс. (кВт)	2,2	3,5	4,5	5,5
Генераторная установка	Длина (мм)	590	590	680	680/855
	Ширина (мм)	475	475	540	540
	Высота (мм)	460	460	550	550
	Вес-нетто (кг)	45,5	49	75	85

## Внешний вид и управление



## Панель управления

### 1) Выключатель двигателя

Для пуска и остановки двигателя.

Положение выключателя:

OFF: заглушить двигатель.

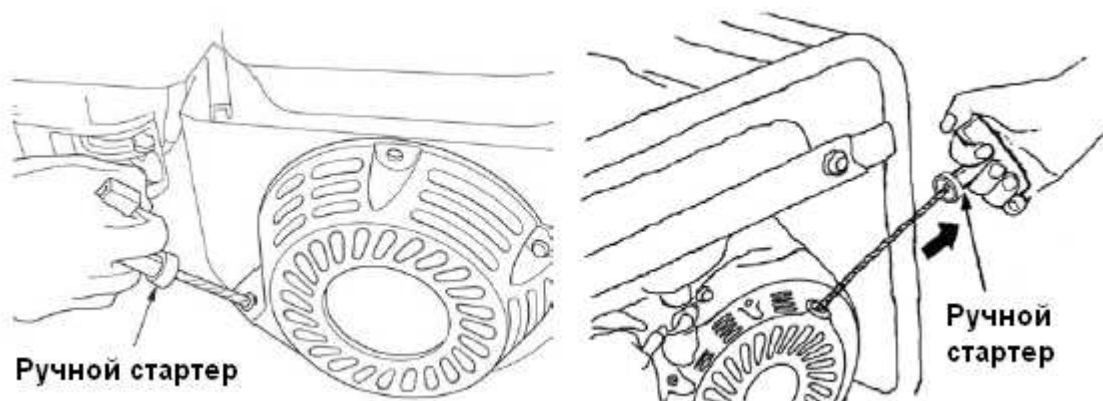
ON: запустить двигатель.



Двигатель с электростартером включают положение START (СТАРТ).

### 2) Ручной запуск

Зажмите в руке захват ручного стартера, потяните плавно до ощущения сопротивления и резко потяните. Возвратите плавно ручку шнура стартера на место.



### 3) Топливный клапан

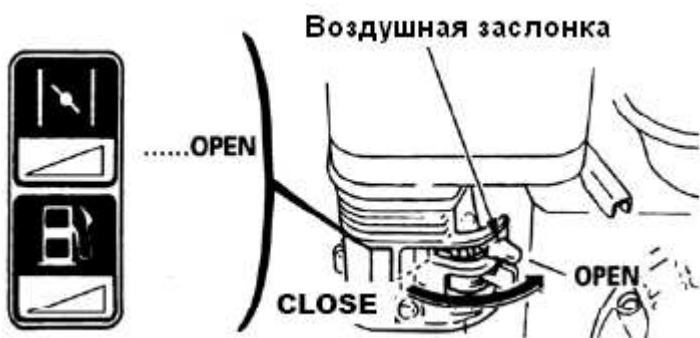
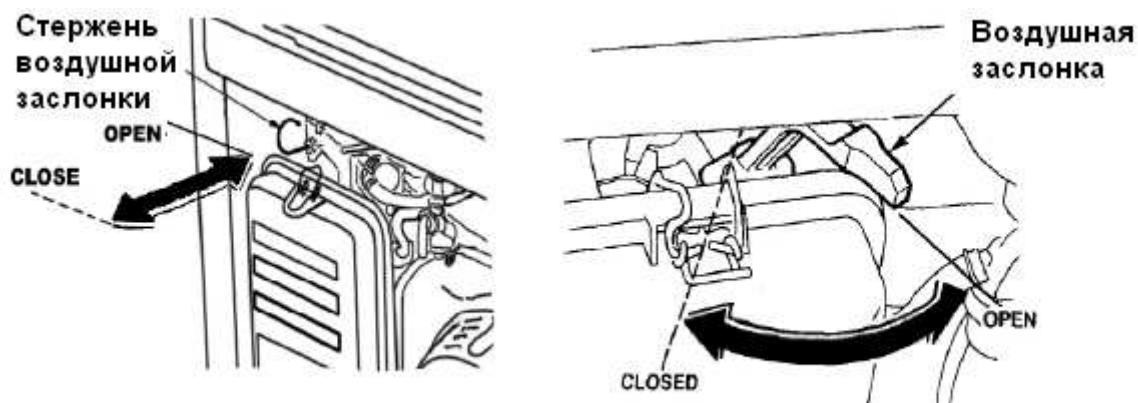
Топливный клапан открывает и закрывает подачу топлива от топливного бака к карбюратору.

**Рычаг топливного клапана** (рычаг подачи топлива) должен быть в положении ON для работы двигателя. Когда двигатель не запущен, переключайте топливный рычаг клапана в положение OFF, чтобы исключить подачу топлива в карбюратор и уменьшить возможность топливной утечки.



#### 4) Воздушная заслонка

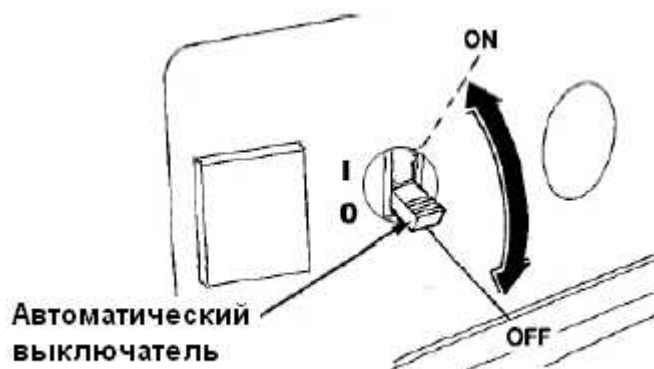
Рычаг воздушной заслонки открывает и закрывает клапан воздушной заслонки в карбюраторе. ЗАКРЫТОЕ (CLOSED) положение обогащает топливную смесь для того, чтобы запустить холодный двигатель. ОТКРЫТОЕ (OPEN) положение обеспечивает правильную топливную смесь для работы после старта, и для того, чтобы повторно запустить теплый двигатель.



#### 5) Автоматический выключатель

Автоматический выключатель выключит генератор автоматически при коротком замыкании или при существенной перегрузке генератора. Если выключатель сработал и переключился в положение OFF, проверьте исправность подключенных приборов, а также то, что суммарная мощность потребителей не превышает номинальную мощность генератора.

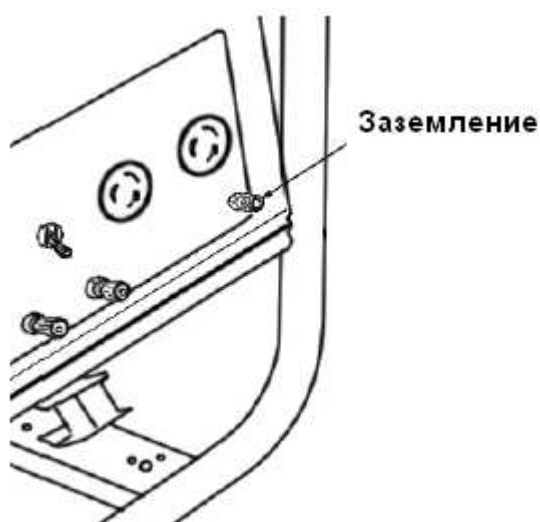




## 6) Заземление

Контакт заземления генератора связан с группой генератора, металлическими частями генератора и питающими розетками.

Перед использованием генератора проконсультируйтесь с компетентным электриком о необходимости и способе подключения заземляющего контакта.



## 7) Автоматический датчик уровня масла

Датчик уровня масла служит для того, чтобы предотвратить повреждение двигателя, вызванное недостаточным количеством масла в картере. Прежде, чем уровень масла в картере упадет ниже безопасного предела, датчик уровня масла автоматически заглушит двигатель (выключатель двигателя при этом останется в положении ON). Двигатель не сможет завестись в этом случае. Если это произойдет, проверьте прежде всего уровень масла в двигателе.

## Использование генератора

### Подключение генератора к электрической системе здания

Подключение генератора к электрической системе здания должно осуществляться только компетентным электриком.

### Подключение потребителей

Перед подключением потребителя к генератору:



Удостоверьтесь, что подключаемое оборудование или прибор исправны. Дефектные приборы, а также приборы с дефектными электрическими шнурами создают возможность для поражения электрическим током.

Если прибор начинает работать неправильно, падает его производительность или он внезапно останавливается, необходимо немедленно его выключить. Отсоедините прибор от генератора, и определите, связана ли проблема с прибором, или же с превышением номинальной мощности генератора.

Удостоверьтесь, что суммарная мощность подключенных приборов не превышает номинальную мощность генератора. Никогда не превышайте максимальную мощность генератора. Работа генератора при суммарной мощности потребителей в пределах между номинальной мощностью генератора и его максимальной мощностью не должна превышать 30 минут.

Существенная перегрузка заставит сработать автоматический выключатель генератора. Превышение максимальной мощности генератора непродолжительное время может не привести к срабатыванию автоматического отключения, но будет сокращать срок службы генератора.

Ограничивайте работу генератора при максимальной нагрузке 30-ю минутами.

Для продолжительной работы генератора не превышайте номинального значения мощности генератора.

## Работа

Запустите двигатель.

Переключите **автоматический выключатель** в положение ON.

Подключите потребитель электрического тока.

Имейте в виду, что большинство приборов и инструментов, оснащенных электромотором, требуют большей пусковой мощности, чем их номинальная мощность (значение, указанное на фабричной маркировке электроинструмента или прибора).

Не превышайте ограничения по току, установленного для каждой из розеток генератора. Если перегрузка генератора привела к срабатыванию автоматического отключения, уменьшите нагрузку на генератор, подождите несколько минут и включите **выключатель автоматической защиты**.

Контролируйте наличие топлива в генераторе, не допускайте остановки генератора из-за выработки топлива при включенных **потребителях электрического тока**. Это может вывести из строя генератор.

## Проверка перед работой

Всегда производите осмотр генератора перед запуском двигателя. Так вы можете предотвратить повреждение оборудования или несчастный случай. Большинство несчастных случаев может быть предотвращено, если вы следуете всем инструкциям в этом руководстве.

## Масло

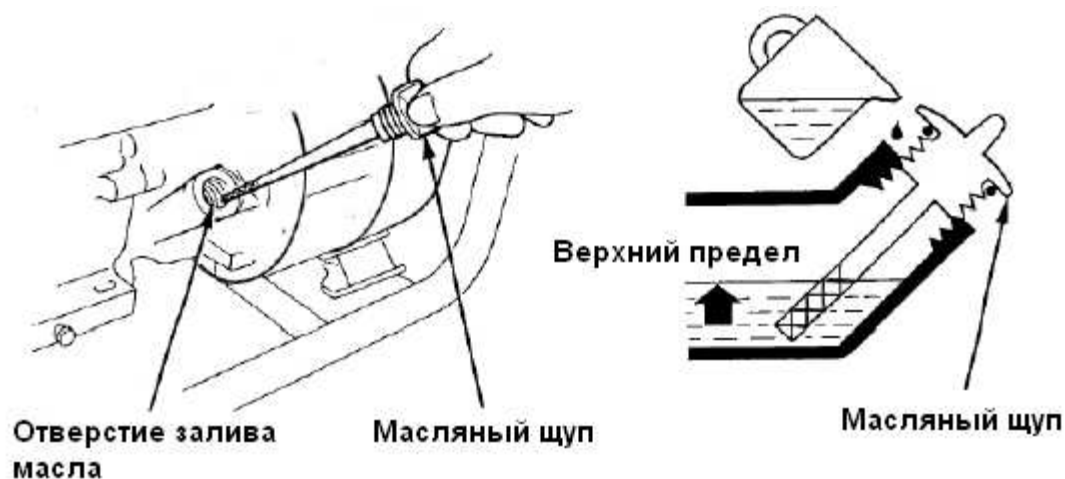
Масло – важный фактор, определяющий работу и срок службы двигателя. Используйте масло для **4-тактных двигателей**.

Проверяйте уровень масла перед каждым включением генератора.

Проверьте уровень масла при заглушенном двигателе.

! Работа двигателя с низким уровнем масла приводит к выходу его из строя.

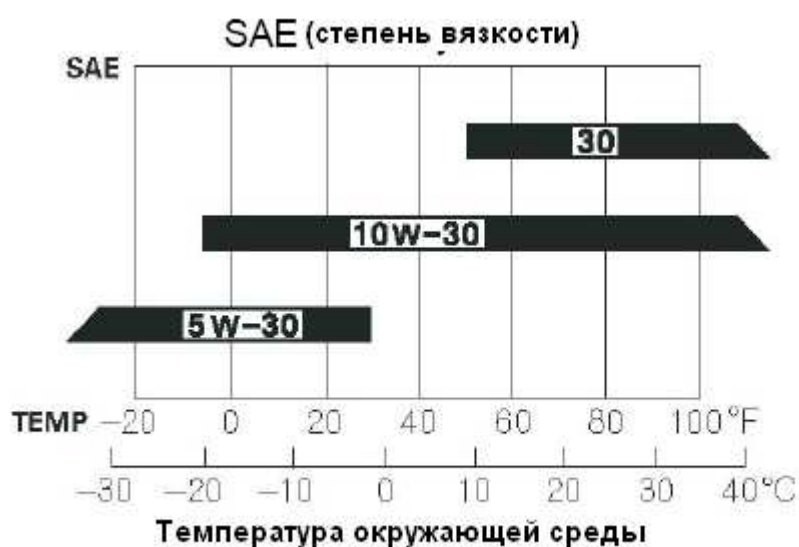
1. Вытяните **масляный щуп** и вытрите его насухо.
2. Вставьте и вытяните **масляный щуп**, не вворачивая его в отверстие.
3. Если уровень масла низок, добавьте масла, рекомендованного к использованию, до верхней метки масляного щупа.
4. Ввинтите **масляный щуп**.



Для большинства случаев рекомендуется использовать масло SAE 10W30.

Для работы лета в условиях интенсивной нагрузки может быть рекомендовано масло SAE30.

Для понимания принципов подбора масла может помочь следующий рисунок.



## Топливо

Проверьте уровень топлива.

Наполните топливный бак бензином, если топливный уровень низок. Не заливайте бензин выше уровня кромок фильтра крышки бака.



!При заправке:

Остановите двигатель и дайте ему остыть.

Производите заправку только на открытом воздухе.

Протрите пролитое топливо немедленно по завершении операции.

Модель	Объем топливного бака
PSG 2500L	15 л
PSG3500L	15 л
PSG 5000L	25 л
PSG 6500EL	25 л

### Рекомендации по использованию топлива

Используйте неэтилированный бензин с октановым числом 90 или выше.

Неэтилированный бензин производит меньше отложений внутри двигателя и на свечах зажигания.

Никогда не используйте загрязненный бензин или смесь масла и бензина. Не допускайте попадания грязи или воды в топливный бак.

### Запуск, остановка двигателя

#### Запуск двигателя

Удостоверьтесь, что автоматический выключатель находится в положения ON. Генератор должен запускаться без подключенных потребителей электрического тока.

Переключите рычаг топливного клапана в положение ON.

Поверните рычаг воздушной заслонки в положение ЗАКРЫТО (CLOSE), или выведите стержень управления воздушной заслонки в положение ЗАКРЫТО (CLOSE).

Запустите двигатель следующим способом:

Для двигателя с ручным стартером:

Переключите выключатель двигателя в положение ON.

Зажмите в руке захват ручного стартера, потяните плавно до ощущения сопротивления и резко потяните. Возвратите плавно ручку шнура стартера на место.

Для двигателя с электростартером:

Поверните ключ в положение СТАРТ (START) и удерживайте, пока двигатель не запустится, но не более 5 сек.

Когда двигатель заведется, возвратите ключ в положение ON.

Переведите рычаг (стержень) воздушной заслонки в положение ОТКРЫТО (OPEN), когда двигатель разогреется.

### **Остановка двигателя**

#### **В случае критической ситуации:**

Переключите выключатель двигателя в положение OFF.

#### **При нормальных условиях:**

1. Отключите потребители электрического тока.
2. Дайте поработать генератору до 5 мин на холостом ходу.
3. Переведите **автоматический выключатель** в положение OFF.
4. Переключите **выключатель двигателя** в положение OFF.
5. Переставьте **рычаг подачи топлива** в положение OFF.

### **Уход и обслуживание**

Правильное обслуживание важно для безопасной, экономичной, и безаварийной работы. Это также снижает загрязнение окружающей среды.

Выхлопной газ содержит ядовитый угарный газ. Остановите двигатель перед выполнением любых работ по обслуживанию.

### **График работ по обслуживанию**

Периодическое обслуживание и регулировка необходимы для поддержания хороших эксплуатационных свойств генератора. Выполняйте работы по обслуживанию и уходу согласно приведенного графика работ.

Вид работ		Перед каждым запуском	Первый месяц или 20 часов	Каждые 3 месяца или 50 часов	Каждые 6 месяцев или 100 часов	Каждый год или 300 часов
Масло	Проверка уровня	•				
	Замена		•		•	
Воздушный фильтр	Проверка	•				
	Очистка			• (1)		
Осадочная чашка	Очистка				•	
Свечи	Проверка, очистка				•	
Камера сгорания	Очистка					• (2)
Клапана	Проверка, регулировка					• (2)
Топливный бак и фильтр	Очистка					• (2)
Головка цилиндра	Очистка	Каждые 300 часов (2)				

(1) Производите работы по обслуживанию чаще, если генератор используется в пыльных условиях или в условиях интенсивной эксплуатации.

(2) Эти работы должны выполняться в сервисном центре, если у вас не имеется необходимых инструментов и технических навыков.

Помните, что проведение работ по разборке вне сервисного центра лишает права гарантийного ремонта.

Неправильное обслуживание и уход, а также неспособность исправить проблему перед запуском двигателя могут привести к серьезной критической ситуации, в результате которой могут быть травмированы люди и повреждено имущество.

Приведенное расписание работ по уходу и обслуживанию относится к работе генератора в нормальных эксплуатационных режимах. Если же генератор работает в тяжелых условиях, при длительной высокой нагрузке или при высокой температуре, либо в необычно влажных или пыльных условиях, схема работ по уходу должна быть пересмотрена техническим специалистом.

В настоящем руководстве приведены некоторые из самых важных пунктов техники безопасности. Однако невозможно предусмотреть все возможные ситуации возникновения опасности, которая может возникнуть при выполнении работ по обслуживанию. Только руководствуясь здравым смыслом можно решить, действительно ли следует выполнять определенную задачу.

### **Замена масла**

Сливайте масло пока двигатель горячий, чтобы масло стекло быстро и беспрепятственно.

1. Слейте используемое масло предварительно открутив сливную пробку с прокладкой.
2. Пусть использованное масло выйдет полностью, и затем вставьте обратно пробку с прокладкой и надежно завинтите ее. Утилизируйте использованное масло так, чтобы не причинять вреда окружающей среде.
3. Заполните картер рекомендуемым маслом.
4. Проверьте уровень масла.
5. Надежно завинтите сливную заглушку.



### **Проверка воздушного фильтра**

Загрязненный воздушный фильтр способствует попаданию в карбюратор воздуха с абразивными частицами и препятствует образованию воздушно-бензиновой смеси для нормальной работы двигателя, а также ограничивает струю воздуха, попадающую в карбюратор, уменьшая обороты двигателя.

### **Очистка воздушного фильтра**

Грязный воздушный фильтр ограничивает доступ воздуха в карбюратор и снижает ресурс двигателя, а также эффективность его работы. Если генератор работает в очень запыленных условиях, производите очистку воздушного фильтра чаще, чем указано в графике работ по уходу.

Промойте воздушный фильтр в теплой мыльной воде и высушите его после этого.

Данная процедура относится фильтру, сделанному из поролона. Бумажные фильтры подлежат замене.

Опустите воздушный фильтр в чистое машинное масло, и затем отожмите все лишнее масло. Двигатель будет дымить после запуска, если останется слишком много масла.

Вытрите грязь с основы воздухоочистителя и крышки с помощью влажной тряпки. Грязь не должна попасть в вентиляционный канал, ведущий к карбюратору.



Работа двигателя без воздушного фильтра, с поврежденным или загрязненным воздушным фильтром приведет к тому, что грязь и абразивные частицы с воздухом будут беспрепятственно поступать в двигатель, вызывая быстрый износ двигателя.

### **Очистка осадочной чашки**

**Чашка осадка** предотвращает попадание грязи или воды, которая может быть в топливном баке, в карбюратор. Если двигатель не запускали в течение долгого времени, **чашка осадка** должна быть очищена.





Переключите клапан подачи топлива в положение OFF.

Очистите **осадочную чашку** и кольцо в негорючем растворителе.

Установите на место **осадочную чашку** и кольцо.

Переключите клапан подачи топлива в положение ON.

### Уход за свечами зажигания

Рекомендуемый тип свеч – F7RTC либо совместимый с ним.

Неправильная установка свеч зажигания, а также неправильная регулировка зазоров между электродами свеч, могут вызвать повреждение двигателя.

Если двигатель работал, глушитель будет очень горячим. Не касайтесь его!

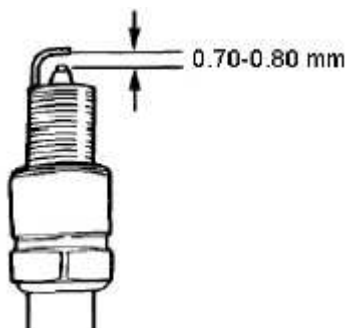
Отсоедините колпачок свечи зажигания и удалите грязь из области вокруг свечи зажигания.

Выкрутите свечу зажигания свечным ключом.



Осмотрите свечу зажигания. Замените ее, если электроды изношены и/или изолятор поврежден или искрошен.

Измерьте промежуток электрода свечи зажигания подходящим измерительным инструментом. Отрегулируйте промежуток в случае необходимости, осторожно сгибая боковой электрод. Промежуток должен быть от 0.70 до 0.80 мм.



Аккуратно установите свечу зажигания, избегая перекоса.

После этого подтяните свечу зажигания ключом, чтобы зажать прокладку. Затяните свечу еще на 1/4-1/8 оборота, если свеча старая, либо на 1/2 оборота, если свеча новая.

Недостаточно завинченная свеча зажигания ведет к перегреву и повреждению двигателя. Перетянутая свеча разрушает резьбу головки цилиндра.

Наденьте колпачок на свечу зажигания.

## Транспортировка и хранение

При транспортировке генератора, **выключатель двигателя** и **рычаг топливного клапана** должны быть установлены в положении OFF. Генератор должен быть в горизонтальном положении, чтобы предотвратить утечку топлива. Бензиновые пары или пролитое топливо огнеопасны

Перед транспортировкой, если генератор работал, позвольте двигателю охладиться в течение, по крайней мере, 15 минут. Горячий двигатель и система выхлопа могут привести к возникновению пожара при соприкосновении с некоторыми материалами.

Не допускайте того, чтобы генератор падал или бился в процессе транспортировки. Не кладите тяжелые предметы на генератор.

**Перед хранением генератора в течение продолжительного периода** убедитесь, что место хранения лишено повышенной влажности и запыленности.

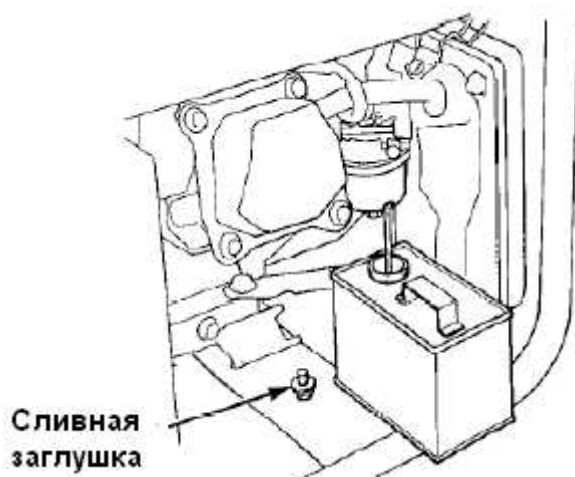
Описание работ перед консервацией генератора.

Время хранения	Рекомендуемые работы для обеспечения легкого запуска генератора по окончании хранения
Менее 1-го месяца	Не требуется специальных работ
1-2 месяца	Заправьте свежим бензином со специальными присадками для продления времени хранения бензина

2 месяца- 1 год	Заправьте свежим бензином со специальными присадками для продления времени хранения бензина Слейте содержимое чашки поплавка карбюратора Слейте и очистите осадочную чашку
Больше 1- го года	Заправьте свежим бензином со специальными присадками для продления времени хранения бензина Слейте содержимое чашки поплавка карбюратора Слейте и очистите осадочную чашку Вывинтите свечи зажигания. Залейте столовую ложку машинного масла в цилиндр. Проверните двигатель медленно шнуром ручного стартера, чтобы равномерно распределить масло. Установите свечи зажигания. Замените машинное масло. При расконсервации слейте бензин в подходящую емкость и заправьте бак свежим бензином перед запуском двигателя.

Слейте содержимое карбюратора в подходящую емкость, вывинтив **сливной болт**.

Бензин чрезвычайно огнеопасен и его пары могут взрывоопасны. Выполняйте слив топлива в хорошо проветриваемом помещении или на открытом воздухе с остановленным холодным двигателем. Не курите рядом во время этой процедуры.



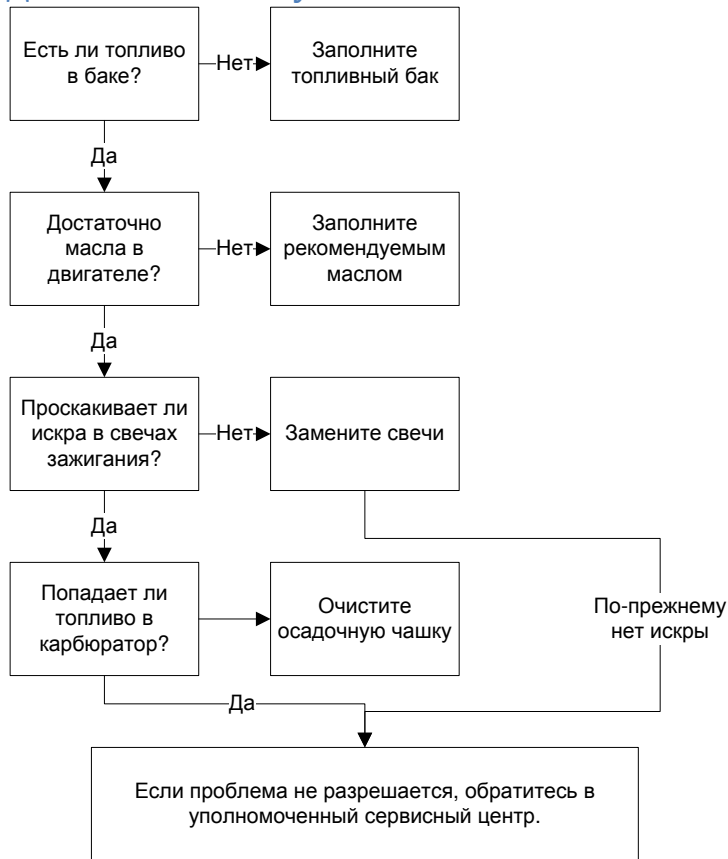
Замените масло в двигателе.

Вывинтите свечи зажигания. Залейте столовую ложку машинного масла в цилиндр. Проверните двигатель медленно шнуром ручного стартера, чтобы равномерно распределить масло. Установите свечи зажигания.

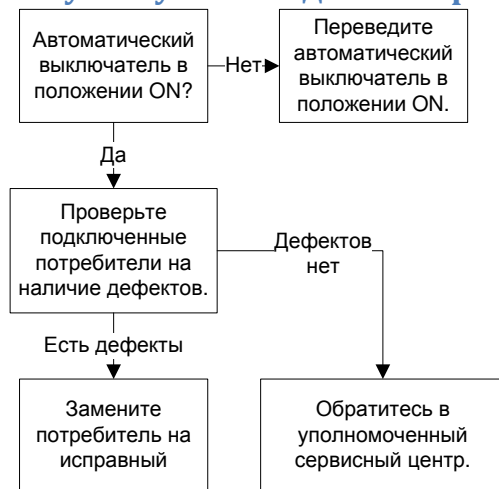
Медленно потяните шнур стартера до ощущения сопротивления. В этом положении впускные и выпускные клапаны закрыты. Хранение двигателя в этом положении поможет защитить его от внутренней коррозии.

## Устранение неисправностей

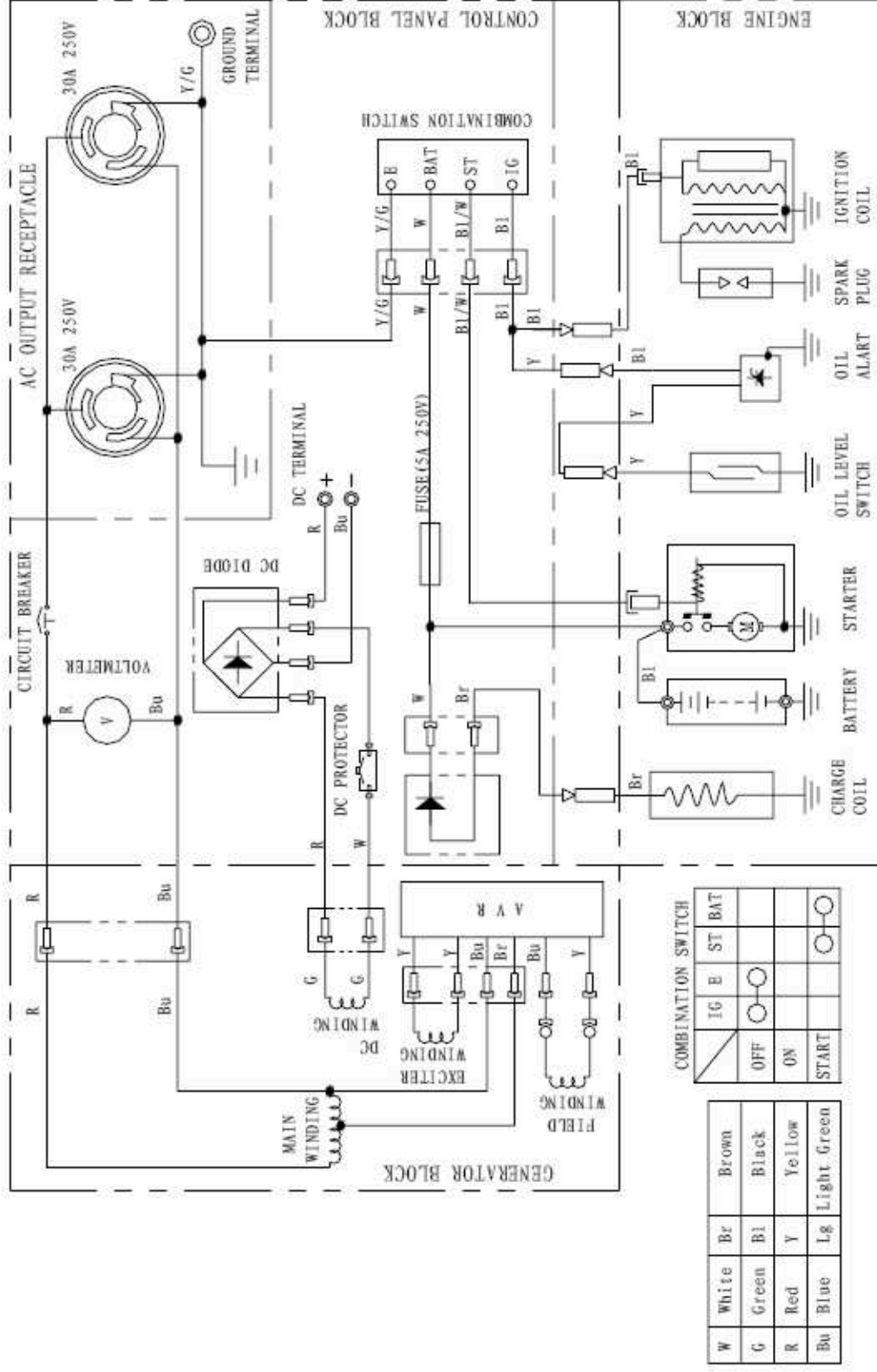
### Двигатель не запускается

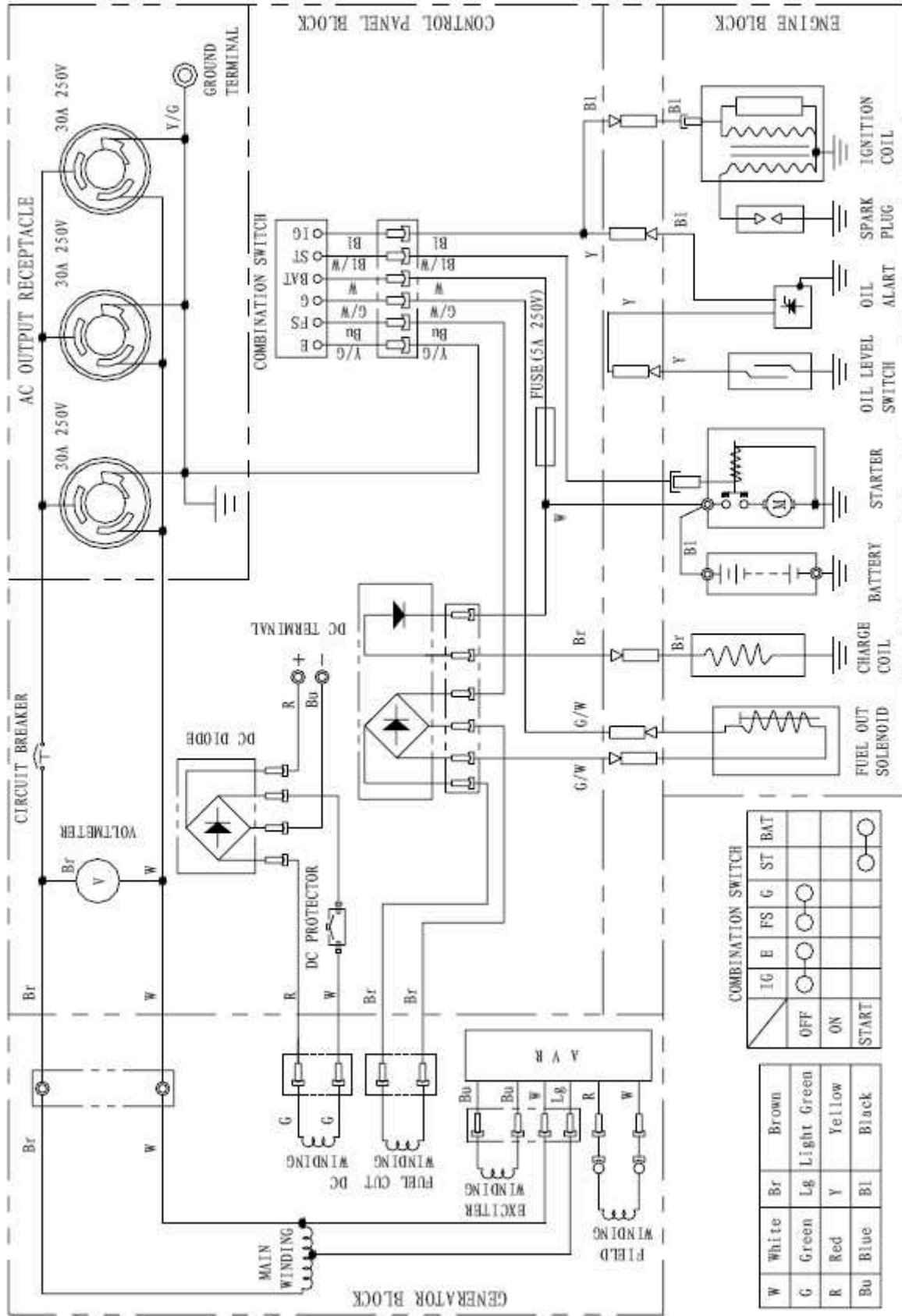


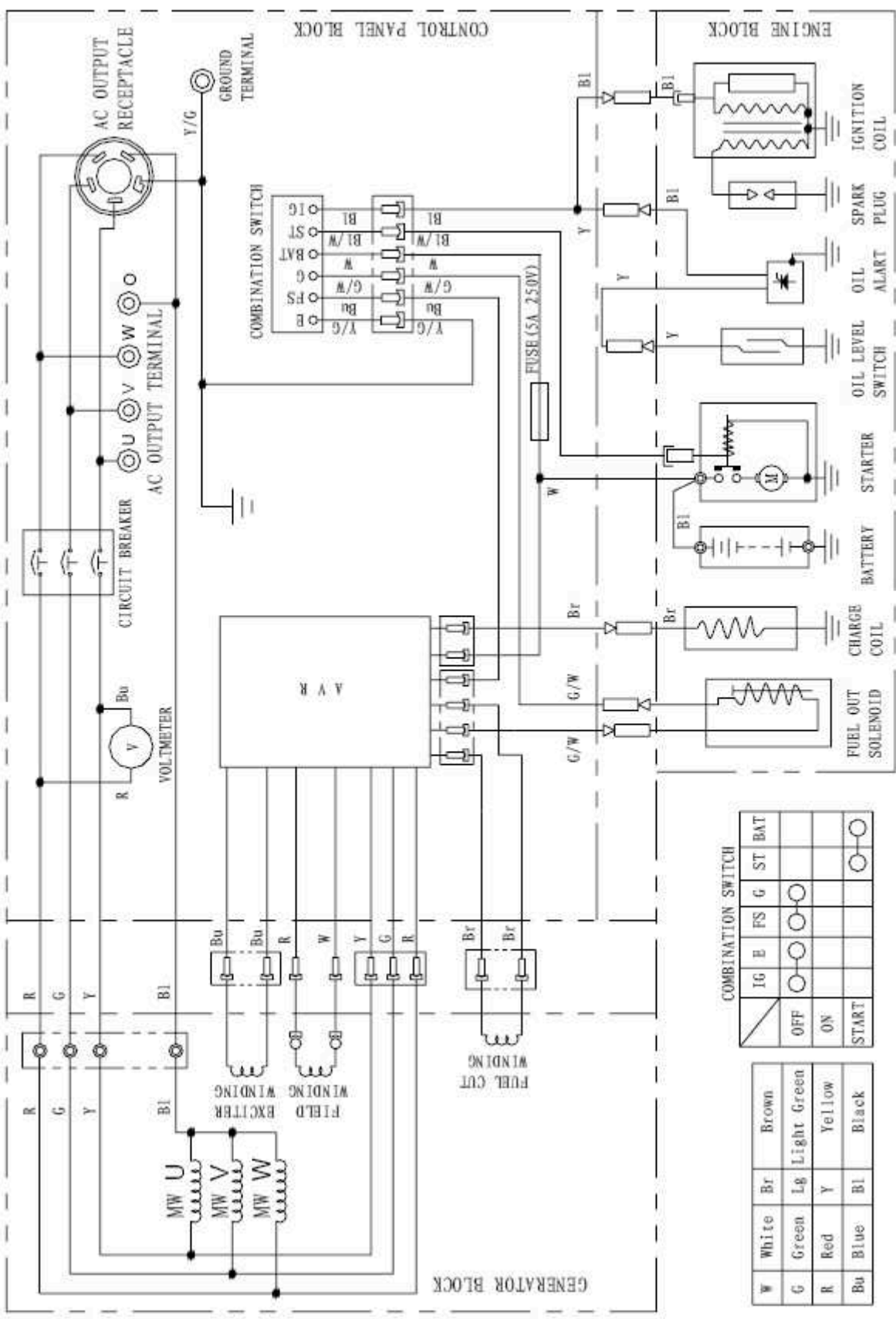
### Отсутствует выходное напряжение в розетках генератора



## Электрическая схема генераторов







W	White	Br	Brown
G	Green	Lg	Light Green
R	Red	Y	Yellow
Bu	Blue	Bl	Black

COMBINATION SWITCH	IG	E	FS	G	ST	BAT
	OFF	○	○	○	○	○
	ON	○	○	○	○	○
START	○	○	○	○	○	○

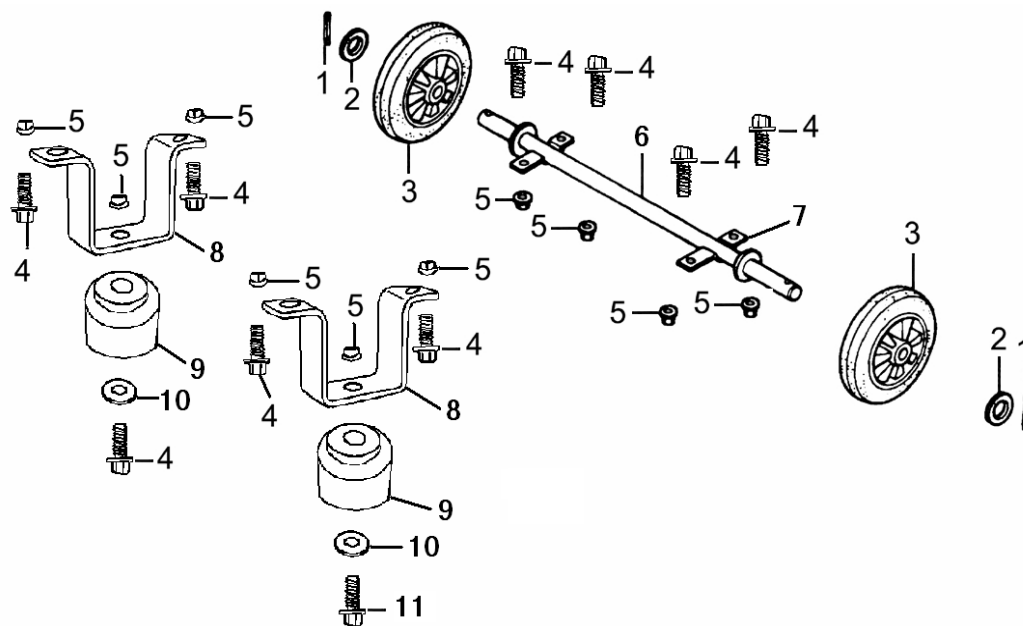


## Установка батареи (для моделей с электростартером)

Установите батарею, соблюдая полярность.

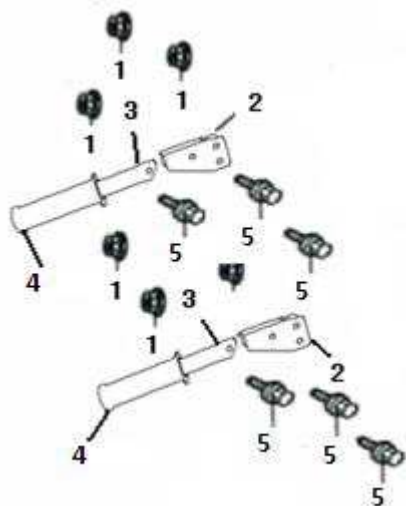
## Установка колес (для моделей с предусмотренной возможностью)

Установите колеса согласно рисунку.



	Позиция	Кол-во
1	Шпилька, 4.0×28	2
2	Шайба, 20	2
3	Колеса	2
4	Болт , M8×16	8
5	Гайка, M8	10
6	Ось	1
7	Прижимная скоба	1
8	Опора	2
9	Амортизатор	2
10	Шайба	2
11	Болт M8×25	2

## Установка ручек (для моделей с предусмотренной возможностью)



№.	Позиция	Кол-во
1	Гайка, М6	6
2	Крепление	2
3	Ручки	2
4	Рукоятки	2
5	Болт, М6×40	6

## Комплектация

Позиция	PSG2500L	PSG3500L	PSG5000L	PSG6500EL
Генератор	1 шт.	1 шт.	1 шт.	1 шт.
Руководство по эксплуатации	1 шт.	1 шт.	1 шт.	1 шт.
Свечной ключ	1 шт.	1 шт.	1 шт.	1 шт.
Отвертка	1 шт.	1 шт.	1 шт.	1 шт.
Аккумуляторная батарея 12В, 18Ач				1 шт.
Ключ зажигания				2 шт.
Набор розеток	1 шт.	1 шт.	1 шт.	1 шт.
Набор установочный ручек и колес				

## Зміст

Вступ.....	26
Безпека.....	26
Відповідальність оператора.....	26
Загроза отруєння чадним газом (CO) .....	26
Загроза ураження електричним струмом .....	26
Загроза пожежі або вибуху .....	26
Специфікація.....	27
Зовнішній вигляд та керування .....	28
Панель управління.....	28
Вимикач двигуна .....	28
Ручний запуск .....	29
Паливний клапан .....	29
Повітряна заслінка.....	30
Автоматичний вимикач.....	30
Заземлення.....	30
Автоматичний датчик рівня масла.....	31
Використання генератора .....	31
Підключення генератора до електричної системи будівлі .....	31
Підключення споживачів.....	31
Робота .....	32
Перевірка перед роботою .....	32
Масло .....	32
Паливо .....	33
Рекомендації по використанню палива .....	34
Запуск, зупинка двигуна .....	34
1. Запуск двигуна.....	34
2. Зупинка двигуна .....	35
Догляд і обслуговування.....	35
Графік робіт по обслуговуванню .....	35
Заміна масла .....	37
Перевірка повітряного фільтру .....	37
Очищення повітряного фільтру .....	37
Очищення осадкової чашки.....	38
Догляд за свічками запалення .....	39
Транспортування і зберігання .....	40
Усунення несправностей .....	42
Двигун не запускається.....	42
Відсутня вихідна напруга в розетках генератора .....	43
Електрична схема .....	44
Установка батареї (для моделей з електростартером) .....	48
Установка коліс (для моделей з передбаченою можливістю).....	48
Установка ручок (для моделей з передбаченою можливістю).....	49
Комплектація .....	50

## Вступ

Дякуємо за покупку електрогенератора TM Stark Power Line. Цей посібник описує генератори PSG2500L, PSG3500L, PSG5000L, PSG6500EL. Маркірування PSG позначає power station gasoline. Буква L (low) позначає низький рівень коефіцієнта гармонік напруги, що виробляється (<5%). Буква E позначає те, що модель генератора обладнана електростартером.

У зв'язку з постійною діяльністю по вдосконалюванню продукції виробник залишає за собою право вносити в її конструкцію незначні зміни, що не відображено в цьому посібнику і які не впливають на ефективну та безпечну роботу машини.

## Безпека

Ваша безпека й безпека інших залежать від правильного використання генератора.

**Уважно вивчіть це керівництво перед використанням.**

### Відповідальність оператора

- Необхідно вжити всіх заходів, щоб захистити оточуючих людей і власність. Необхідно знати, як зупинити генератор швидко у випадку критичної ситуації.
- Переконайтеся, що кожний, хто управляє генератором, належним чином проінструктований. Не дозволяйте дітям управляти генератором. Не підпускайте дітей і свійських тварин близько до місця установки генератора.
- Розміщуйте генератор на твердій поверхні горизонтально, уникаючи податливого ґрунту або снігу. Якщо генератор нахилений або перекинутий, може пролитися паливо.

### Загроза отруєння чадним газом (CO)

Вихлопний газ містить отруйний чадний газ. Уникайте вдихання вихлопного газу. Не допускайте роботи двигуна в закритому приміщенні без відповідної вентиляції або в приміщенні, де працюють люди.

### Загроза ураження електричним струмом

- Генератор виробляє достатньо електроенергії, щоб при неправильному використанні викликати серйозний удар або смерть від ураження електричним струмом.
- Підтримуйте генератор сухим. Робота генератора у вологих умовах, під дощем або снігом, а також біля водоймища або зрошувальної системи може привести до нещасного випадку. Не працюйте з генератором, коли ваші руки вологі.
- Якщо генератор зберігається на відкритому повітрі незахищеним від погодних умов, перевіряйте всі електричні компоненти на панелі управління перед кожним використанням. Вологість або лід можуть викликати збій або коротке замикання в електричних компонентах, що може привести до ураження електричним струмом.
- Не під'єднуйте до електричної системи будівлі, якщо ізоляція не була встановлена компетентним електриком.

### Загроза пожежі або вибуху

- Вихлопна система нагрівається достатньо сильно, щоб запалити деякі матеріали.
  - o Тримайте генератор принаймні на відстані 1 метра від будівель і іншого устаткування протягом роботи.
  - o Не ставте генератор впритул до будь-якої структури.

о Тримайте вогнебезпечні матеріали подалі від генератора.

- Глушник стає дуже гарячим протягом роботи і залишається нагрітим якийсь час після зупинки двигуна. Не торкайтеся глушника в цей час. Дозвольте двигуну остигнути перед зберіганням генератора в закритому приміщенні.

- Бензин надзвичайно вогнебезпечний і легко може вибухнути за певних умов. Не паліть і не дозволяйте виникати вогню або іскрам там, де генератор заправляється або дозаправляється паливом, а також там, де зберігається бензин. Заправляйте бак паливом на відкритому повітрі або в добре провітрюваному приміщенні перед запуском двигуна.

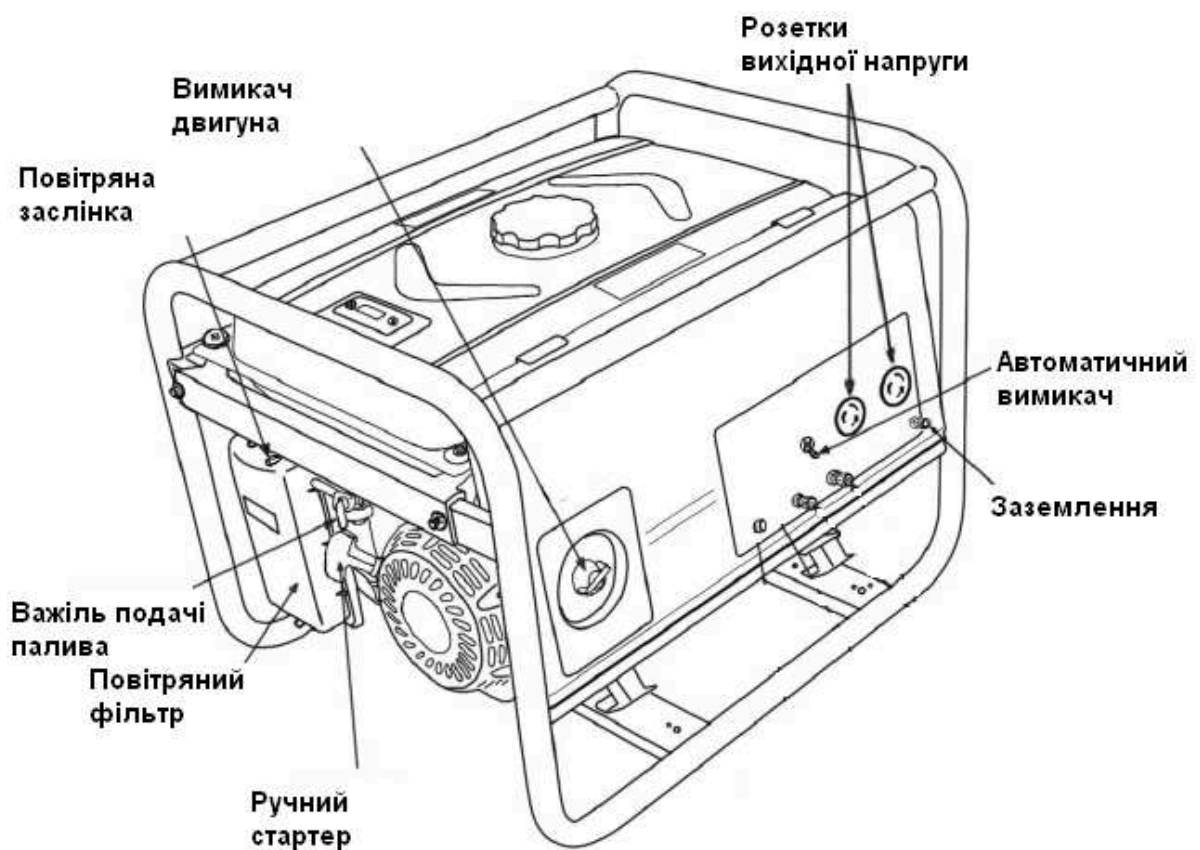
- Паливні пари надзвичайно вогнебезпечні і можуть запалити після того, як двигун запуснеся. Упевніться, що будь-яка кількість пролитого палива була витерта перед стартом генератора.

## Специфікація

	Модель:	PSG2500L	PSG3500L	PSG5000L	PSG6500EL
Двигун	Потужність	6.5 л.с.	7.0 л.с.	11 л.с.	13 л.с.
	Тип	одноцилиндровый,принудительное воздушное охлаждение,4-тактный			
	Объем (см3)	196	212	337	389
	Номинальная мощность (кВт/3000об/хв)	3,8	3,8	7	8,3
	Запалення	Транзисторная система зажигания			
	Запуск	Ручной	Ручной	Ручной	Электростартер
	Объем бака (л)	15	15	25	25
	Споживання палива (л/год)	1,22	1,22	2,45	2,7
	Час роботи без дозаправки (ч)	13	13	10	9
	Объем масла (л)	0,6	0,6	1,1	1,1
	Шум (на відстані 7 м)(дБА)	68	68	74	76
Генератор	Частота (Гц)	50			
	Напруга (В)	220			
	Вихідна потужність номін. (кВт)	2	3	4	5

	Вихідна потужність макс. (кВт)	2,2	3,5	4,5	5,5
Генераторна установка	Довжина (мм)	590	590	680	680/855
	Ширина (мм)	475	475	540	540
	Висота (мм)	460	460	550	550
	Вага-нетто (кг)	45,5	49	75	85

## Зовнішній вигляд та керування



## Панель управління

### Вимикач двигуна

Для пуску і зупинки двигуна.

Положення вимикача:

OFF: заглушити двигун.

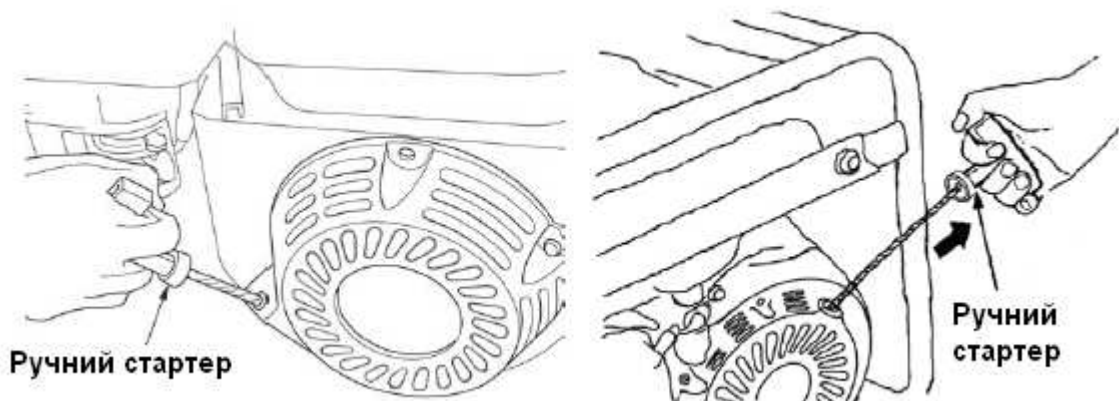
ON: запустити двигун.



Двигун з електростартером включають положення START (СТАРТ).

### Ручний запуск

Затисніть в руці захват ручного стартера, потягніть плавно до відчуття опору і різко потягніть. Поверніть плавно ручку шнура стартера на місце.



### Паливний клапан

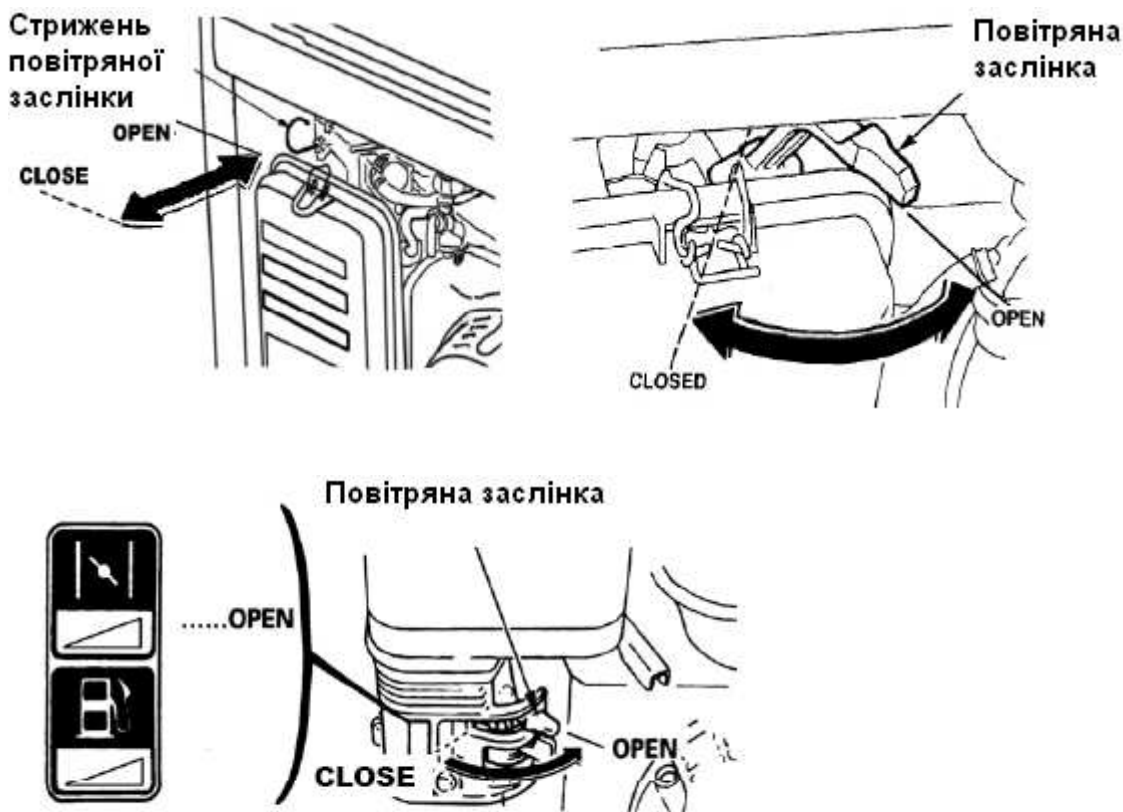
Паливний клапан відкриває і закриває подачу палива від паливного бака до карбюратора. **Важіль паливного клапана** (важіль подачі палива) має бути в положенні ON для роботи двигуна. Коли двигун не запущений, перемикайте паливний важіль клапана в положення OFF, щоб виключити подачу палива в карбюратор і зменшити можливість паливного витоку.





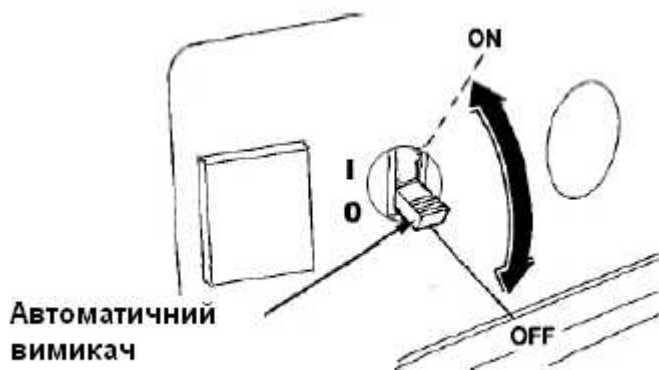
### Повітряна заслінка

Важіль повітряної заслінки відкриває і закриває клапан повітряної заслінки в карбюраторі. ЗАКРИТЕ (CLOSED) положення збагачує паливну суміш для того, щоб запустити холодний двигун. ВІДКРИТЕ (OPEN) положення забезпечує правильну паливну суміш для роботи після старту, і для того, щоб повторно запустити теплий двигун.



### Автоматичний вимикач

Автоматичний вимикач вимкне генератор автоматично при короткому замиканні або при істотному перевантаженні генератора. Якщо вимикач спрацював і перемкнувся в положення OFF, перевірте справність підключених приладів, а також те, що сумарна потужність споживачів не перевищує номінальну потужність генератора.



### Заземлення

Контакт заземлення генератора пов'язаний з групою генератора, металевими частками генератора і розетками.

Перед використанням генератора проконсультуйтеся з компетентним електриком про необхідність і спосіб підключення заземляючого контакту.



### Автоматичний датчик рівня масла

Датчик рівня масла служить для того, щоб запобігти пошкодженню двигуна, викликаному недостатньою кількістю масла в картері. Перш, ніж рівень масла в картері впаде нижче за безпечну межу, датчик рівня масла автоматично заглушить двигун (вимикач двигуна при цьому залишиться в положенні ON). Двигун не зможе завестися в цьому випадку. Якщо це станеться, перевірте перш за все рівень масла в двигуні.

## Використання генератора

### Підключення генератора до електричної системи будівлі

Підключення генератора до електричної системи будівлі повинне здійснюватися тільки компетентним електриком.

### Підключення споживачів

Перед підключенням споживача до генератора:

- Упевніться, що устаткування, що підключається, або прилад справні. Дефектні прилади, а також прилади з дефектними електричними шнурами створюють можливість для ураження електричним струмом.
- Якщо прилад починає працювати неправильно, падає його продуктивність або він раптово зупиняється, необхідно негайно його вимкнути. Від'єднаєте прилад від генератора, і визначите, чи зв'язана проблема з приладом, або ж з перевищенням номінальної потужності генератора.
- Упевніться, що сумарна потужність підключених приладів не перевищує номінальну потужність генератора. Ніколи не перевищуйте максимальну потужність генератора. Робота генератора при сумарній потужності споживачів в межах між номінальною потужністю генератора і його максимальною потужністю не повинна перевищувати 30 хвилин.

Істотне перевантаження змусить спрацювати автоматичний вимикач генератора. Перевищення максимальної потужності генератора нетривалий час може не привести до спрацювання автоматичного відключення, але скорочуватиме термін служби генератора.

Обмежуйте роботу генератора при максимальному навантаженні 30-ма хвилинами.

Для тривалої роботи генератора не перевищуйте номінального значення потужності генератора.

### **Робота**

1. Запустіть двигун.
2. Перемкніть **автоматичний вимикач** в положення ON.
3. Підключіть споживач електричного струму.

Майте на увазі, що більшість приладів і інструментів, оснащених електромотором, вимагають більшої пускової потужності, чим їх номінальна потужність (значення, вказане на фабричній маркіровці електроінструменту або приладу).

Не перевищуйте обмеження по струму, встановленого для кожної з розеток генератора. Якщо перевантаження генератора привело до спрацьовування автоматичного відключення, зменште навантаження на генератор, почекайте декілька хвилин і включіть **вимикач автоматичного захисту**.

Контролюйте наявність палива в генераторі, не допускайте зупинки генератора із-за вироблення палива при включених **споживачах електричного струму**. Це може вивести з ладу генератор.

### **Перевірка перед роботою**

Завжди оглядайте генератор перед запуском двигуна. Так ви можете запобігти пошкодженню устаткування або нещасному випадку. Більшість нещасних випадків можна уникнути, якщо ви слідуєте всім інструкціям в цьому керівництві.

### **Масло**

Масло – важливий чинник, що визначає роботу і термін служби двигуна. Використовуйте масло для **4-тактних двигунів**.

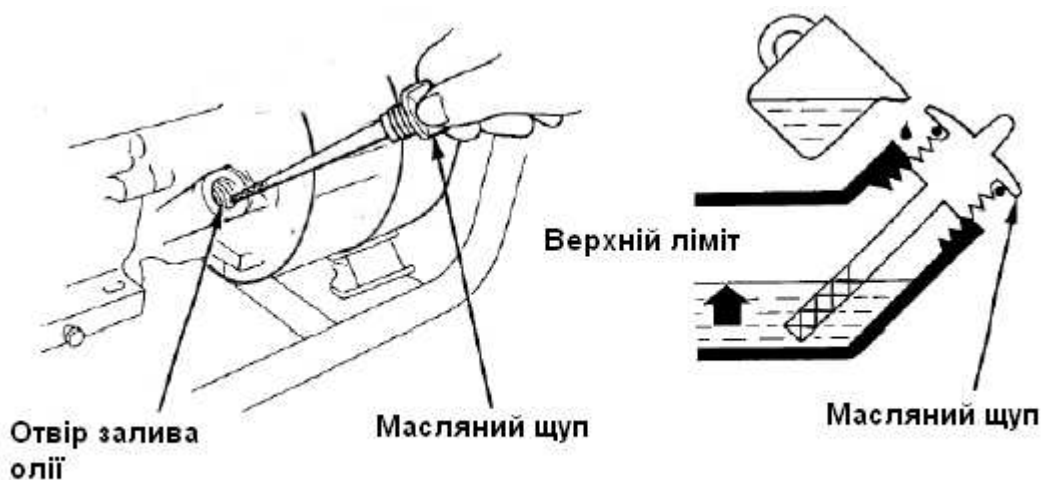
**Перевіряйте рівень масла перед кожним включенням генератора.**

**Перевіряйте рівень масла при заглушеному двигуні.**

**! Робота двигуна з низьким рівнем масла приводить до виходу його з ладу.**

1. Витягніть масляний щуп і витріть його досуха.
2. Вставте і витягніть масляний щуп, не укручуючи його в отвір.

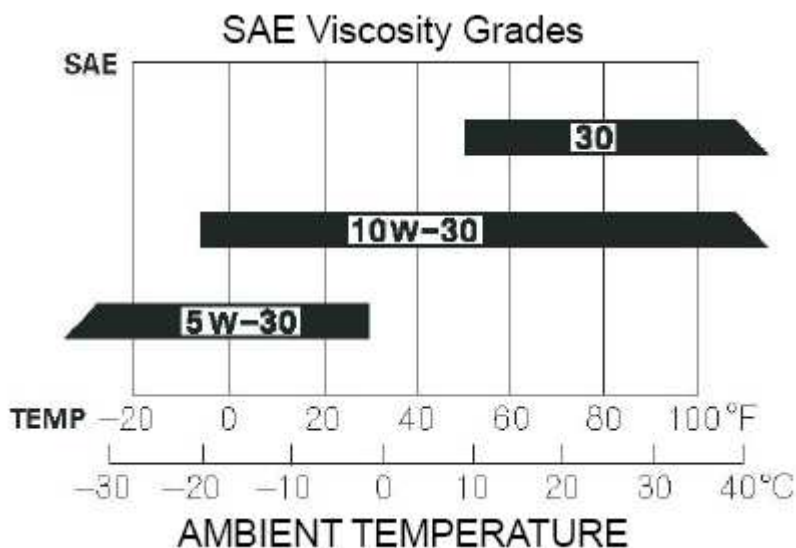
3. Якщо рівень масла низький, додайте масла, рекомендованого до використання, до верхньої мітки масляного щупа.
4. Угвинтіть масляний щуп.



Для більшості випадків рекомендується використовувати масло SAE 10W30.

Для роботи літом в умовах інтенсивного навантаження може бути рекомендоване масло SAE30.

Для розуміння принципів підбору масла може допомогти наступний малюнок.



### Паливо

1. Перевірте рівень палива.
2. Наповніть паливний бак бензином, якщо паливний рівень низький. Не заливайте бензин вище за рівень кромки фільтру кришки бака.



### **!При заправці:**

- Зупиніть двигун і дайте йому остигнути.
- Проводіть заправку тільки на відкритому повітрі.
- Протріть пролите паливо негайно після закінчення операції.

Модель	Об'єм паливного бака
PSG 2500L	15 л
PSG3500L	15 л
PSG 5000L	25 л
PSG 6500EL	25 л

### **Рекомендації по використанню палива**

Використовуйте неетілірований бензин з октановим числом 90 або вище.

Неетілірований бензин проводить менше відкладень усередині двигуна і на свічках запалення.

Ніколи не використовуйте забруднений бензин або суміш масла і бензину. Не допускайте попадання грязі або води в паливний бак.

### **Запуск, зупинка двигуна**

#### **1. Запуск двигуна**

1. Упевніться, що автоматичний вимикач знаходиться в положенні ON. Генератор повинен запускатися без підключених споживачів електричного струму.
2. Перемкніть важіль паливного клапана в положення ON.

3. Поверніть важіль повітряної заслінки в положення ЗАКРИТО (CLOSE), або виведіть стрижень управління повітряної заслінки в положення ЗАКРИТО (CLOSE).
4. Запустіть двигун у такий спосіб:
  - Для двигуна з ручним стартером:
    - o Перемкнете вимикач двигуна в положення ON.
    - o Затисніть в руці захват ручного стартера, потягніть плавно до відчуття опору і різко потягніть. Поверніть плавно ручку шнура стартера на місце.
  - Для двигуна з електростартером:
    - o Поверніть ключ в положення СТАРТ (START) і утримуйте, поки двигун не запусниться, але не більше 5 сек.
    - o Коли двигун заведеться, поверніть ключ в положення ON.
5. Переведіть важіль (стрижень) повітряної заслінки в положення ВІДКРИТО (OPEN), коли двигун розігріється.

## 2. Зупинка двигуна

- В разі критичної ситуації:
  - o Перемкніть вимикач двигуна в положення OFF.
- За нормальних умов:
  1. Відключіть споживачі електричного струму.
  2. Дайте попрацювати генератору до 5 мін на холостому ході.
  3. Переведіть **автоматичний вимикач** в положення OFF.
  4. Перемкніть **вимикач двигуна** в положення OFF.
  5. Переставте **важіль подачі палива** в положення OFF.

## Догляд і обслуговування

Правильне обслуговування важливе для безпечної, економічної, і безаварійної роботи. Це також знижує забруднення навколишнього середовища.

Вихлопний газ містить отруйний чадний газ. Зупиніть двигун перед виконанням будь-яких робіт по обслуговуванню.

## Графік робіт по обслуговуванню

Періодичне обслуговування і регулювання необхідні для підтримки хороших експлуатаційних властивостей генератора. Виконуйте роботи по обслуговуванню і догляду згідно приведеного графіка робіт.

Вид робіт		Перед кожним запуском	Перший місяць або 20 годин	Кожні 3 місяці або 50 годин	Кожні 6 місяців або 100 годин	Щороку або 300 годин
Масло	Перевірка рівня	•				
	Заміна		•		•	

<b>Повітряний фільтр</b>	Перевірка	.				
	Очищення			• (1)		
<b>Осадкова чашка</b>	Очищення				.	
<b>Свічки</b>	Перевірка, очищення				.	
<b>Камера згорання</b>	Очищення					• (2)
<b>Клапана</b>	Перевірка, регулювання					• (2)
<b>Паливний бак і фільтр</b>	Очищення					• (2)
<b>Голівка циліндра</b>	Очищення	Кожні 300 годин (2)				

(1) Проводіть роботи по обслуговуванню частіше, якщо генератор використовується в заповнених умовах або в умовах інтенсивної експлуатації.

(2) Ці роботи повинні виконуватися в сервісному центрі, якщо у вас немає необхідних інструментів і технічних навиків.

Пам'ятайте, що проведення робіт по розбиранню поза сервісним центром позбавляє права гарантійного ремонту.

Неправильне обслуговування і догляд, а також нездатність виправити проблему перед запуском двигуна можуть привести до серйозної критичної ситуації, в результаті якої можуть бути травмовані люди і пошкоджено майно.

Приведений розклад робіт по догляду і обслуговуванню стосується роботи генератора в нормальних експлуатаційних режимах. Якщо ж генератор працює в тяжких умовах, при тривалому високому навантаженні або при високій температурі, або в незвично вологих або заповнених умовах, схема робіт по відходу має бути переглянута технічним фахівцем.

У цьому посібнику приведені деякі з найважливіших пунктів техніки безпеки. Проте неможливо передбачити всі можливі ситуації виникнення небезпеки, яка може виникнути

при виконанні робіт по обслуговуванню. Тільки керуючись здоровим глуздом можна вирішити, чи дійсно слід виконувати певне завдання.

### Заміна масла

Зливайте масло поки двигун гарячий, щоб масло стекло швидко і безперешкодно.

Злийте використовуване масло відкрутивши **зливну пробку** з прокладкою.

Нехай використане масло вийде повністю, і потім вставте назад **пробку** з прокладкою і надійно загвинтіть її. Утилізуйте використане масло так, щоб не заподіяти шкоди навколишньому середовищу.

Заповніть картер маслом, що рекомендується.

Перевірте рівень масла.

Надійно загвинтіть **зливну пробку**.



### Перевірка повітряного фільтра

Забруднений повітряний фільтр сприяє попаданню в карбюратор повітря з абразивними частками і перешкоджає утворенню бензинової суміші для нормальної роботи двигуна, а також обмежує струмінь повітря, що потрапляє в карбюратор, зменшуючи обороти двигуна.

### Очищення повітряного фільтра

Брудний повітряний фільтр обмежує доступ повітря в карбюратор і знижує ресурс двигуна, а також ефективність його роботи. Якщо генератор працює в дуже запылених умовах, проводіть очищення повітряного фільтра частіше, ніж вказано в графіці робіт по догляду.

1. Промийте повітряний фільтр в теплій мильній воді і висушіть його після цього.

Дана процедура відноситься до фільтра, зробленого з поролону. Паперові фільтри підлягають заміні.

2. Опустіть повітряний фільтр в чисте машинне масло, і потім відіжміть все зайве масло. Двигун димітиме після запуску, якщо залишиться дуже багато масла.



3. Витріть грязь з основи очисника повітря і кришки за допомогою вологої ганчірки. Грязь не повинна потрапити у вентиляційний канал, що веде до карбюратора.



Робота двигуна без повітряного фільтру, з пошкодженим або забрудненим повітряним фільтром приведе до того, що грязь і абразивні частки з повітрям безперешкодно поступатимуть в двигун, викликаючи швидкий знос двигуна.

#### **Очищення осадкової чашки**

**Чашка осаду** запобігає попаданню грязі або води, яка може бути в паливному баку, в карбюратор. Якщо двигун не запускали протягом довгого часу, **чашка осаду** має бути очищена.



1. Перемкніть **клапан подачі палива** в положення OFF.
2. Очистіть **осадкову чашку** і кільце в негорючому розчиннику.
3. Встановіть на місце **осадкову чашку** і кільце.
4. Перемкніть **клапан подачі палива** в положення ON.

### Догляд за свічками запалення

Тип свічок, що рекомендується, – F7RTC або сумісний з ним.

Неправильна установка свічок запалення, а також неправильне регулювання зазорів, між електродами свічок можуть викликати пошкодження двигуна.

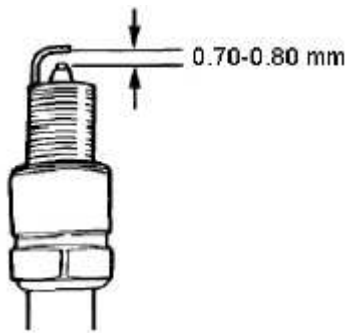
Якщо двигун працював, глушник буде дуже гарячим. Не торкайтеся його!

1. Від'єднайте ковпачок свічки запалення і видаліть грязь з області навколо свічки запалення.
2. Викрутіть свічку запалення ключем свічки.

## Свічний ключ



3. Огляньте свічку запалення. Замініть її, якщо електроди зношені і/або ізолятор пошкоджений або скришений.
4. Вимірьте проміжок електроду свічки запалення відповідним вимірювальним інструментом. Відрегулюйте проміжок у разі потреби, обережно згинаючи бічний електрод. Проміжок має бути від 0.70 до 0.80 мм.



5. Акуратно встановіть свічку запалення, уникаючи перекосу.
6. Після цього підтягніть свічку запалення ключем, щоб затиснути прокладку. Затягніть свічку ще на 1/4-1/8 обороту, якщо свічка стара, або на 1/2 обороту, якщо свічка нова.

Свічка запалення, що недостатньо загвинчена, веде до перегріву і пошкодження двигуна. Перетягнута свічка руйнує різьблення голівки циліндра.

7. Надіньте ковпачок на свічку запалення.

## Транспортування і зберігання

При транспортуванні генератора, **вимикач двигуна** і **важіль паливного клапана** мають бути встановлені в положенні OFF. Генератор має бути в горизонтальному положенні, щоб запобігти витoku палива. Бензинові пари або пролите паливо вогнебезпечні

Перед транспортуванням, якщо генератор працював, дозвольте двигуну охолонути, принаймні, 15 хвилин. Гарячий двигун і система вихлопу можуть привести до виникнення пожежі при зіткненні з деякими матеріалами.

Не допускайте того, щоб генератор падав або бився в процесі транспортування. Не кладіть важкі предмети на генератор.

**Перед зберіганням генератора протягом тривалого періоду** переконайтеся, що місце зберігання не має підвищеної вологості та не запилене.

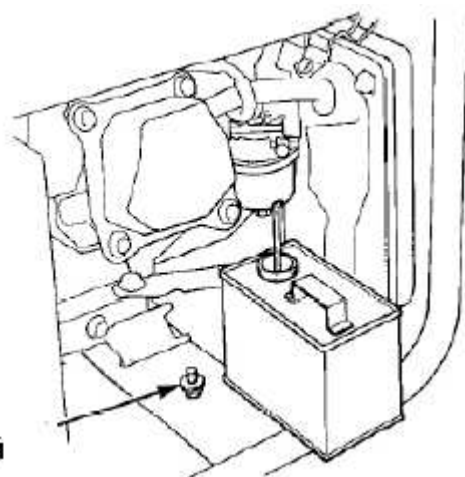
Опис робіт перед консервацією генератора.

Час зберігання	Роботи, що рекомендуються, для забезпечення легкого запуску генератора після закінчення зберігання
Менш 1-го місяця	Не вимагається спеціальних робіт
1-2 місяці	Заправте свіжим бензином із спеціальними присадками для продовження часу зберігання бензину
2 місяці-1 рік	Заправте свіжим бензином із спеціальними присадками для продовження часу зберігання бензину Злийте вміст чашки поплавця карбюратора Злийте і очистіть осадкову чашку
Більше 1-го року	Заправте свіжим бензином із спеціальними присадками для продовження часу зберігання бензину Злийте вміст чашки поплавця карбюратора Злийте і очистіть осадкову чашку Вигвинтіть свічки запалення. Залейте столову ложку машинного масла в циліндр. Проверніть двигун повільно шнуром ручного стартера, щоб рівномірно розподілити масло. Встановіть свічки запалення. Замініть машинне масло. При розконсервації злийте бензин у відповідну ємність і заправте бак свіжим бензином перед запуском двигуна.

1. Злийте вміст карбюратора у відповідну ємність, вигвинтивши зливний болт.

Бензин надзвичайно вогнебезпечний і його пари вибухонебезпечні. Виконуйте злив палива в добре провітрюваному приміщенні або на відкритому повітрі із зупиненим холодним двигуном. Не паліть поруч під час цієї процедури.

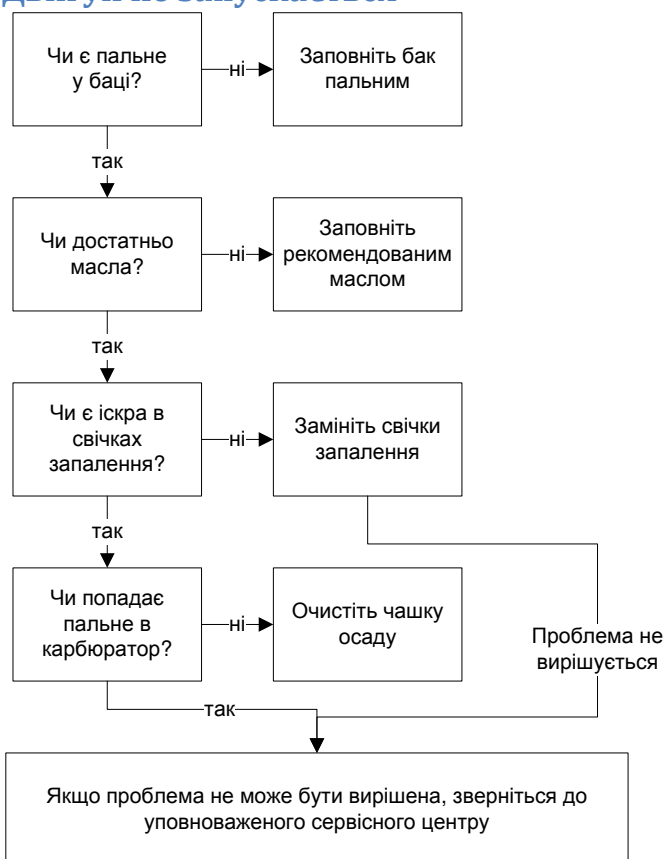
**Болт  
зливний**



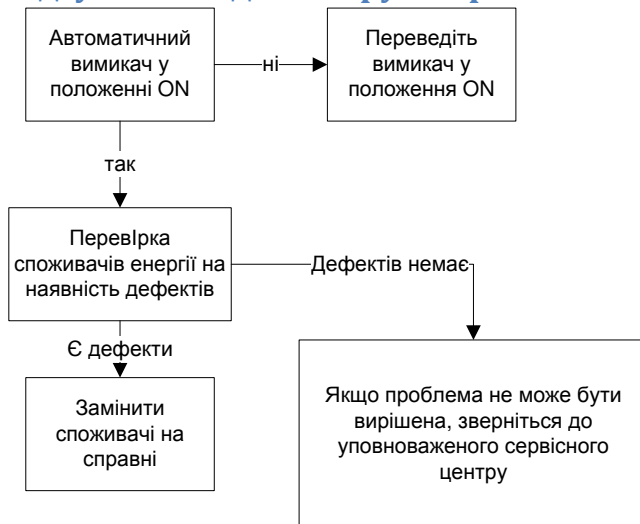
2. Замініть масло в двигуні.
3. Вигвинтіть свічки запалення. Залейте столову ложку машинного масла в циліндр. Проверніть двигун повільно шнуром ручного стартера, щоб рівномірно розподілити масло. Встановіть свічки запалення.
4. Повільно потягніть шнур стартера до відчуття опору. У цьому положенні впускні і випускні клапани закриті. Зберігання двигуна в цьому положенні допоможе захистити його від внутрішньої корозії.

## Усунення несправностей

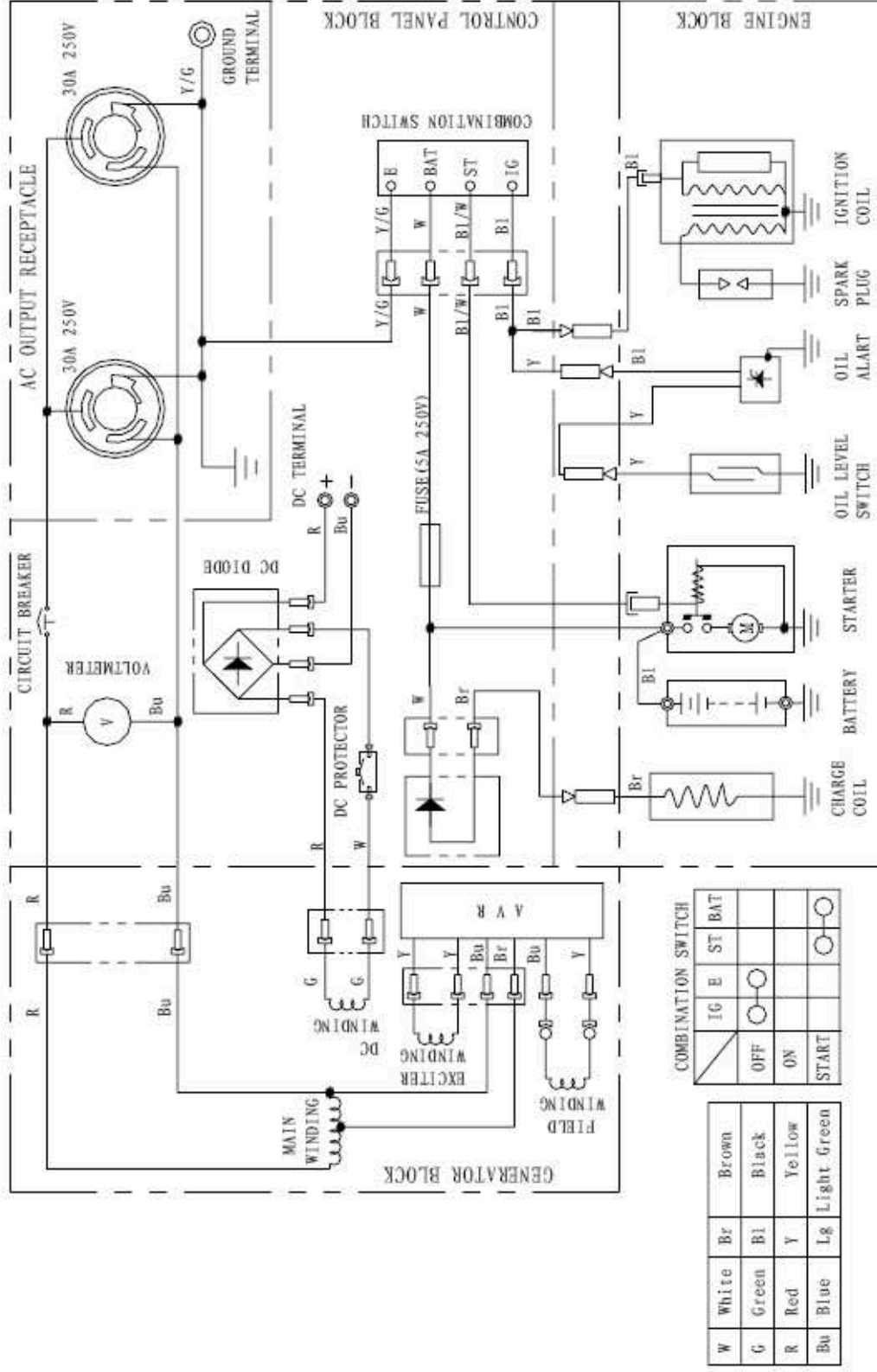
### Двигун не запускається

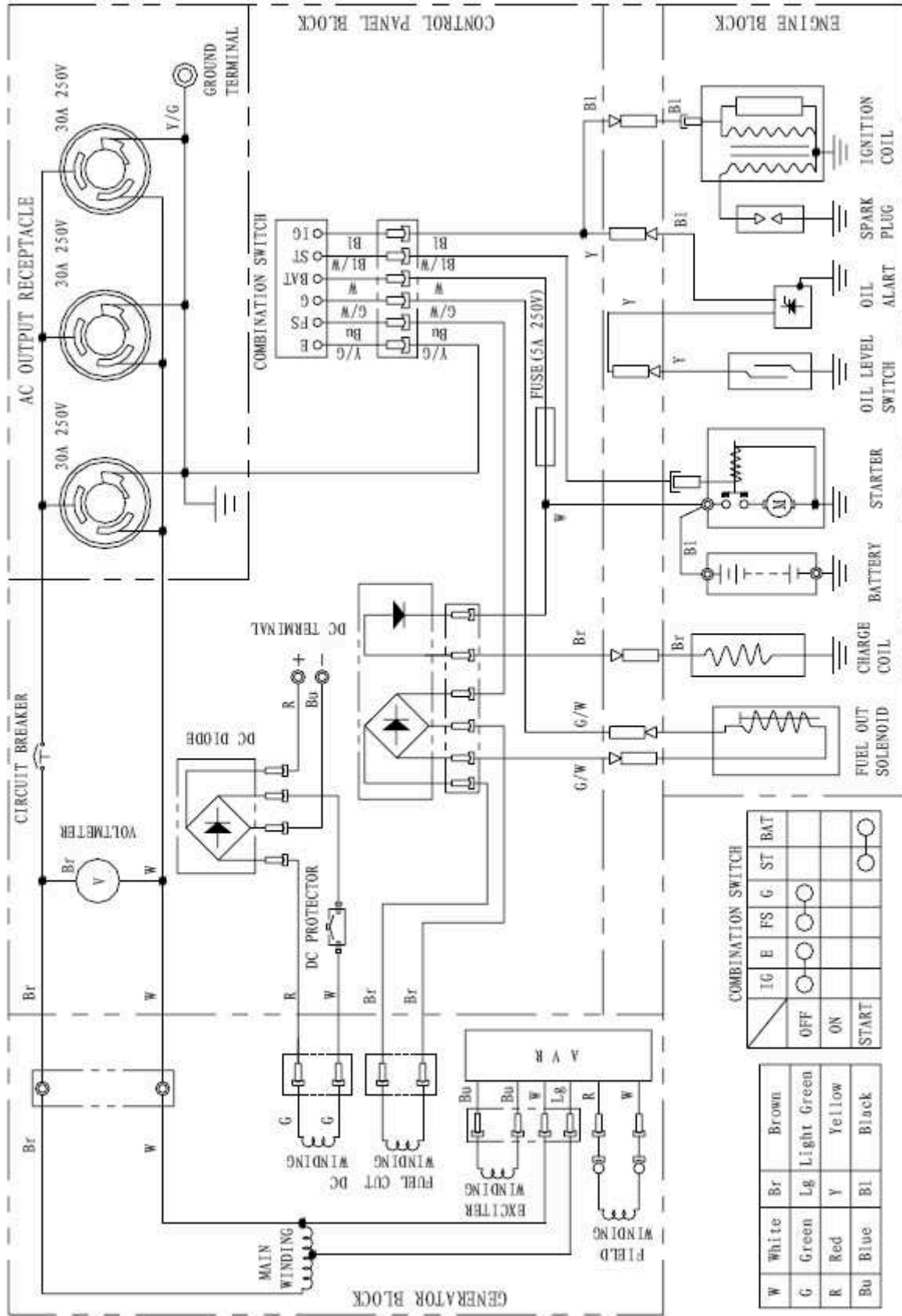


## Відсутня вихідна напруга в розетках генератора

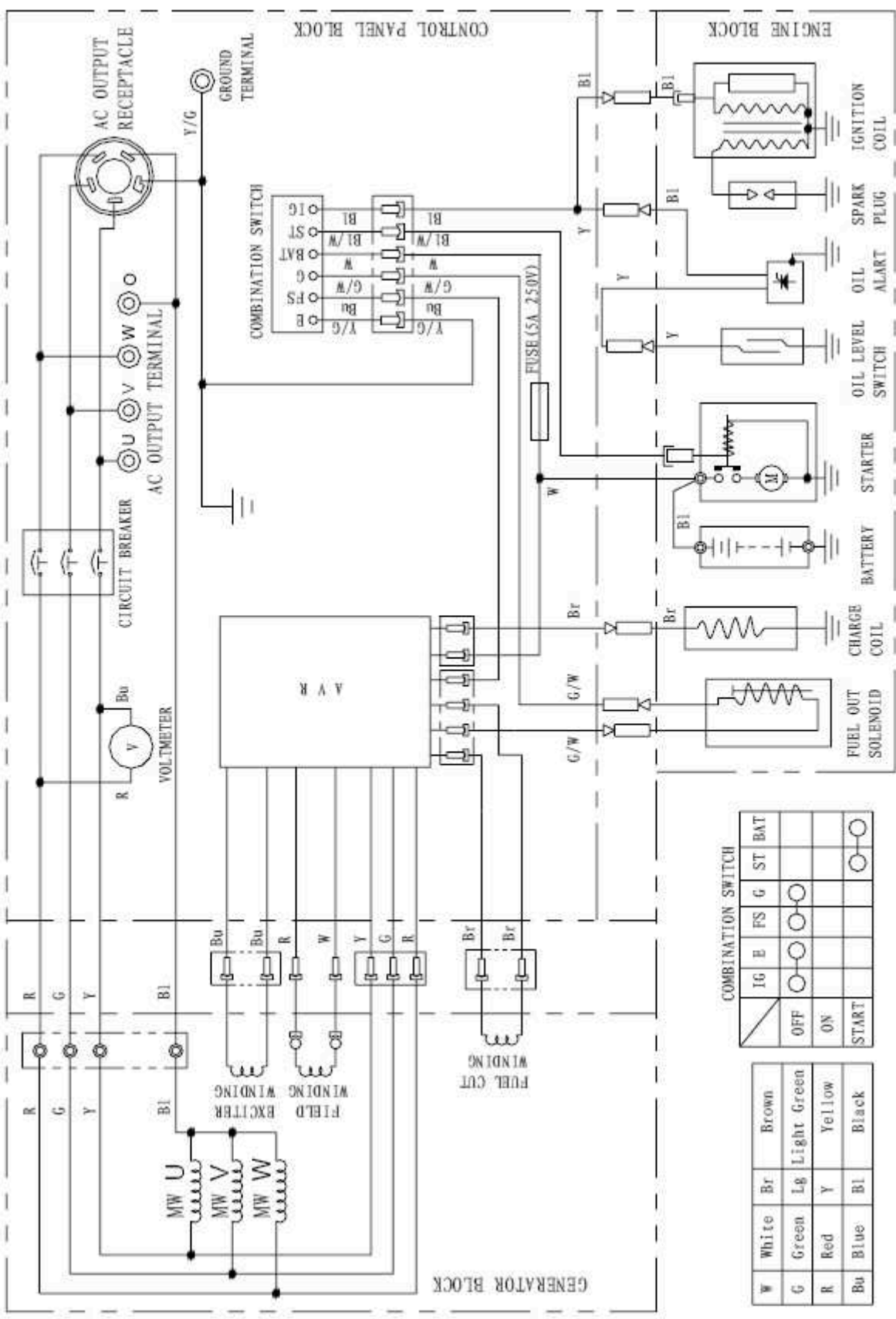


## Електрична схема









W	White	Br	Brown
G	Green	Lg	Light Green
R	Red	Y	Yellow
Bu	Blue	Bl	Black

	IG	E	FS	G	ST	BAT
OFF	○	○	○	○	○	
ON						
START						○—○

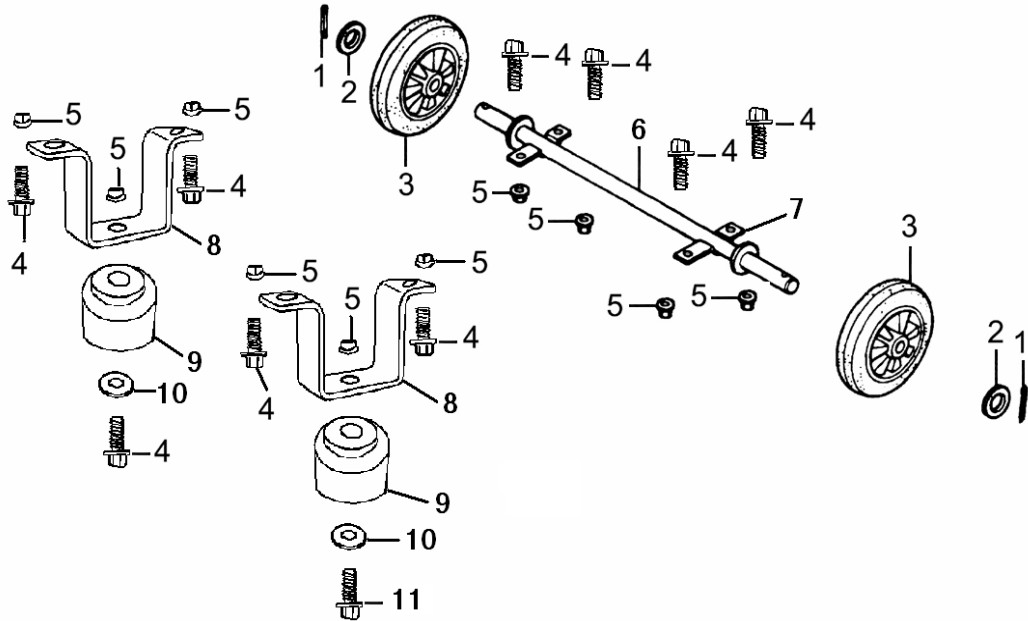


## Установка батареї (для моделей з електростартером)

Встановіть батарею, дотримуючи полярність.

## Установка коліс (для моделей з передбаченою можливістю)

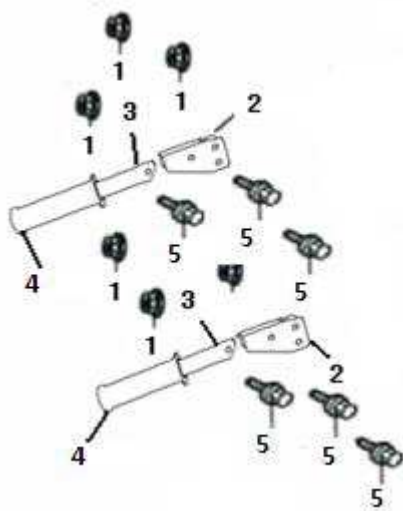
Встановіть колеса згідно малюнка.



	Позиція	Кількість
1	Шпилька, 4.0×28	2
2	Шайба, 20	2
3	Колеса	2
4	Болт , M8×16	8
5	Гайка, M8	10
6	Вісь	1
7	Прижимна скоба	1
8	Опора	2

9	Амортизатор	2
10	Шайба	2
11	Болт М8×25	2

### Установка ручок (для моделей з передбаченою можливістю)



№.	Позиція	Кількість
1	Гайка, М6	6
2	Кріплення	2
3	Ручки	2
4	Рукоятки	2
5	Болт, М6×40	6

## Комплектація

Позиція	PSG2500L	PSG3500L	PSG5000L	PSG6500EL
Генератор	1 шт.	1 шт.	1 шт.	1 шт.
Керівництво з експлуатації	1 шт.	1 шт.	1 шт.	1 шт.
Свічний ключ	1 шт.	1 шт.	1 шт.	1 шт.
Відкрутка	1 шт.	1 шт.	1 шт.	1 шт.
Акумуляторна батарея 12В, 14Аг				1 шт.
Ключ запалення				2 шт.
Набір розеток	1 шт.	1 шт.	1 шт.	1 шт.