



www.FGWilson.com



Изображение приведено исключительно для визуального представления.

P200-2

Значения мощности

Режим работы генераторной установки	Основной	Резервный
380-415V, 50Hz	180,0 кВА / 144,0 кВт	200,0 кВА / 160,0 кВт
480V, 60 Hz	196,3 кВА / 157,0 кВт	217,5 кВА / 174,0 кВт

Значения при коэффициенте мощности 0,8

Основной режим

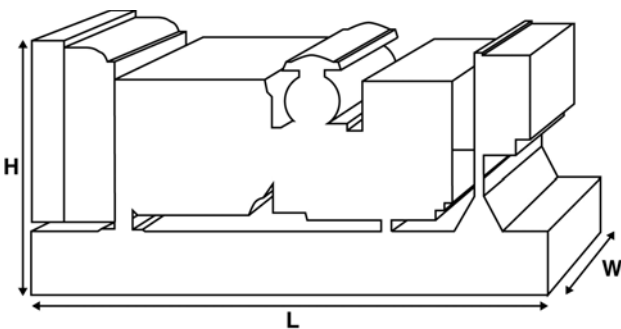
Непрерывная выработка электроэнергии (при переменной нагрузке) вместо ее приобретения. Количество часов эксплуатации в год не ограничено. Эта модель может работать с 10-процентной перегрузкой в течение 1 часа через каждые 12 часов.

Резервный режим

Непрерывная выработка электроэнергии (при переменной нагрузке) в случае неисправности основного источника. В данном режиме работы перегрузка недопустима. Генератор данной модели рассчитан по пиковой непрерывной мощности (в соответствии со стандартом ISO 8528-3).

Стандартные условия эксплуатации

Примечание: стандартные условия эксплуатации: температура воздуха на впуске 25°C (77°F), 100 м (328 футов), относительная влажность 30%. Расход топлива указан при полной нагрузке. Дизельное топливо с удельной массой 0,85 соответствует стандарту BS2869: 1998, класс A2.



Паспортные данные и технические характеристики

Марка и модель двигателя:	Perkins 1106C-E66TAG4	
Изготовитель генератора для FG Wilson:	Leroy Somer	
Модель генератора:	LL5014D	
Панель управления:	PowerWizard 1.1	
Опорная рама:	Усиленная сталь	
Тип размыкателя цепи:	3-полюсный автоматический прерыватель	
Частота:	50 Гц	60 Гц
Частота вращения коленчатого вала: об/мин	1500	1800
Емкость топливного бака: л (галлон США)	418 (110,4)	
Расход топлива: л/ч (галлон США/час) (при 100-процентной нагрузке)		
- Основной	40,0 (10,6)	44,5 (11,8)
- Резервный	43,9 (11,6)	48,6 (12,8)

Предлагаемые опции

FG Wilson предлагает разнообразное дополнительное оборудование для соответствия генераторных установок потребностям в энергии. Опции:

- Доработка для сертификации ЕС
- Разнообразные шумопоглощающие кожухи
- Разнообразные панели управления и синхронизации генераторной установки
- Дополнительные системы аварийной сигнализации и отключения
- Различные по уровню шума глушители

Дополнительную информацию о стандартном и дополнительном оборудовании для данного продукта можно получить у местного дистрибьютора или на сайте www.FGWilson.com

Размеры и массовые параметры

Длина, мм (дюймы)	Ширина, мм (дюймы)	Высота, мм (дюймы)	Сухая масса, кг (фунт)	Масса с эксплуатационными жидкостями, кг (фунт)
2500 (98,4)	1320 (52,0)	1626 (64,0)	1691 (3728)	1718 (3788)
Сухая масса = с маслом				
Масса с эксплуатационными жидкостями = с маслом и охлаждающей жидкостью				

Для связи с центром продаж в вашем регионе посетите веб-сайт компании FG Wilson www.FGWilson.com

Компания FG Wilson располагает производственными мощностями в следующих регионах: Северная Ирландия • Бразилия • Китай • Индия • США

Штаб-квартира FG Wilson находится в Северной Ирландии, а дилерская сеть раскинута по всему миру. Для связи с центром продаж в вашем регионе посетите веб-сайт компании FG Wilson www.FGWilson.com

Технические характеристики двигателя

Число / расположение цилиндров:	6 / Рядный	
Цикл:	4-тактный	
Диаметр цилиндра / ход поршня: мм (дюйм)	105,0 (4,1)/127,0 (5,0)	
Система впуска:	с турбонаддувом и интеркулером	
Система охлаждения:	Вода	
Тип управления:	Электронный	
Класс управления:	ISO 8528 G2	
Степень сжатия:	16,2:1	
Рабочий объем: л (куб. дюйм)	6,6 (402,8)	
Момент инерции: кг/м ² (фунт/дюйм ²)	1,61 (5502)	
Электрооборудование двигателя:		
Напряжение / заземление	12/Отрицательный	
Зарядное устройство для аккумулятора, А	100	
Масса: кг (фунт)	- Сухая масса	788 (1737)
	- Масса с эксплуатационными жидкостями	822 (1812)

Технические характеристики

	50 Гц	60 Гц
Частота вращения коленчатого вала: об/мин	1500	1800
Полная мощность двигателя: кВт (л.с.)		
	- Основной	163,7 (220,0)
	- Резервный	180,5 (242,0)
Среднее эффективное тормозное давление: кПа (фунт/кв. дюйм)		
	- Основной	1985,0 (287,9)
	- Резервный	2188,0 (317,4)

Топливная система

Тип топливного фильтра:	Со сменным элементом
Рекомендуемый вид топлива:	Дизельное топливо класса А2
Расход топлива, л/ч (галлонов США/час)	

Основной	110%	100%	75%	50%
Нагрузка	Нагрузка	Нагрузка	Нагрузка	Нагрузка
50 Гц	43,9 (11,6)	40,0 (10,6)	30,7 (8,1)	20,8 (5,5)
60 Гц	48,6 (12,8)	44,5 (11,8)	35,5 (9,4)	27,3 (7,2)

Резервный	100%	75%	50%
Нагрузка	Нагрузка	Нагрузка	Нагрузка
50 Гц	43,9 (11,6)	33,9 (9,0)	23,0 (6,1)
60 Гц	48,6 (12,8)	38,3 (10,1)	29,0 (7,7)

(при использовании дизельного топлива с удельной плотностью 0,85, соответствующего стандарту BS2869, класс А2)

Воздушные системы

	50 Гц	60 Гц
Тип воздушного фильтра:	бумажная деталь	
Поток воздуха горения: м ³ /мин (куб. фт/мин)		
	- Основной	11,3 (399)
	- Резервный	11,7 (413)
Макс. ограничение забора воздуха горения: кПа (д.вод.ст.)	8,0 (32,1)	8,0 (32,1)

Система охлаждения

	50 Гц	60 Гц
Емкость системы охлаждения: л (галлоны США)	27,0 (7,1)	27,0 (7,1)
Тип насоса системы охлаждения:	Центробежный	
Передача тепла охлаждающей жидкости и маслу: кВт (британская тепловая единица/мин)		
	- Основной	72,8 (4140)
	- Резервный	79,8 (4538)
Передача тепла в моторный отсек: передача тепла от двигателя и генератора, кВт (британская тепловая единица/мин)		
	- Основной	25,4 (1444)
	- Резервный	28,8 (1638)
Нагрузка на вентилятор системы охлаждения: кВт (л.с.)	6,3 (8,5)	14,7 (19,7)
Охлаждающий поток воздуха, проходящий через радиатор: м ³ /мин (куб. фут/мин)	309,0 (10912)	385,0 (13596)
Внешнее ограничение охлаждающего потока воздуха: Па (в Н ₂ О)	125 (0,5)	125 (0,5)

Рассчитан для работы при температуре окружающего воздуха до 50°C (122°F). Значения номинальной мощности при определенных условиях можно уточнить у дилера FG Wilson в Вашей стране

Система смазки

Тип масляного фильтра:	С загонкой примеси, полнопоточный
Емкость системы смазки: л (галлон США)	16,5 (4,4)
Поддон картера: л (галлон США)	15,5 (4,1)
Тип масла:	API CH4 / CI4 15W-40
Охлаждение масла:	Вода

Выхлопная система

	50 Гц	60 Гц
Тип глушителя:	Промышленный	
Модель и количество глушителей:	SD100 (1)	
Перепад давления в системе глушителя: кПа (д.рт.ст.)	2,14 (0,632)	0,54 (0,159)
Уровень снижения шума глушителя: дБ	14	12
Макс. допустимое противодавление: кПа (в Нг)	10,0 (3,0)	15,0 (4,4)
Поток выхлопных газов: м ³ /мин (куб. фт/мин)		
	- Основной	29,4 (1038)
	- Резервный	31,0 (1095)
Температура выхлопных газов: °C (°F)		
	- Основной	480 (896)
	- Резервный	499 (930)

Характеристики генератора

Изготовитель генератора для FG Wilson: Leroy Somer

Модель: LL5014D

Количество подшипников: 1

Класс изоляции: H

Код шага обмотки: 2/3 - 6

Провода: 12

Класс герметичности: IP23

Система возбуждения: ШУНТИРОВАНИЕ

Автоматическая регулировка напряжения: R250

Рабочие характеристики генератора

Превышение частоты вращения: об/мин 2250

Регулировка напряжения: +/- 0,5%
(установившийся режим)

Форма сигнала NEMA = TIF: 50

Форма сигнала IEC = THF: 2,0%

Общее содержание гармоник LL/LN: 4,0%

Радиопомехи: Подавление помех соответствует стандарту EC EN61000-6

Теплоотдача: кВт (британская тепловая единица/мин)

- 50 Гц 15,1 (859)

- 60 Гц 15,7 (893)

Эксплуатационные характеристики генератора:

50 Гц

60 Гц

Показатель

415/240V 400/230V 380/220V 220/127V
230/115V 220/110V
200/115V

480/277V 380/220V 240/120V 230/115V 440/254V
240/139V 220/110V 208/120V 220/127V

Пусковая мощность* кВА

352 331 302 389 387 257 302 282 333

Нагрузочная способность** %

300 300 300 300 300 300 300 300 300

Сопротивление: на узел

Xd

2,890 3,110 3,440 2,280 2,820 4,460 3,750 4,050 3,360

X'd

0,146 0,158 0,175 0,116 0,144 0,230 0,190 0,210 0,171

X''d

0,088 0,095 0,105 0,069 0,086 0,136 0,114 0,123 0,102

Указанное сопротивление относится к основному режиму.

* Основано на 30%-ом падении напряжения при коэффициенте мощности 0,6 и при системе возбуждения SHUNT.

**С предлагаемым по заказу генератором с постоянным магнитом.

Характеристики напряжения 50 Гц

Напряжение	Основной:		Резервный:	
	кВА	кВт	кВА	кВт
415/240V	180,0	144,0	198,0	158,4
400/230V	180,0	144,0	200,0	160,0
380/220V	180,0	144,0	200,0	160,0
230/115V	180,0	144,0	200,0	160,0
220/127V	160,0	128,0	176,0	140,8
220/110V	180,0	144,0	200,0	160,0
200/115V	180,0	144,0	200,0	160,0

Характеристики напряжения 60 Гц

Напряжение	Основной:		Резервный:	
	кВА	кВт	кВА	кВт
480/277V	196,3	157,0	217,5	174,0
220/127V	196,3	157,0	217,5	174,0
380/220V	194,6	155,7	215,1	172,1
240/120V	196,0	156,8	217,0	173,6
230/115V	195,6	156,5	216,4	173,1
440/254V	196,3	157,0	217,5	174,0
220/110V	194,6	155,7	215,1	172,1
208/120V	196,0	156,8	217,0	173,6
240/139V	196,3	157,0	217,5	174,0