

SVEN[®]
YOU WANT – WE CAN

Источник
бесперебойного питания

РУКОВОДСТВО ПО ЭКСПЛУАТАЦИИ



PRO+

Благодарим Вас за покупку ИБП ТМ SVEN!

Перед эксплуатацией устройства внимательно ознакомьтесь с настоящим Руководством и сохраните его на весь период использования.

АВТОРСКОЕ ПРАВО

© 2014. SVEN PTE. LTD. Версия 1.0 (V 1.0).

Данное Руководство и содержащаяся в нем информация защищены авторским правом. Все права защищены.

ТОРГОВЫЕ МАРКИ

Все торговые марки являются собственностью их законных владельцев.

ПРЕДУПРЕЖДЕНИЕ ОБ ОГРАНИЧЕНИИ ОТВЕТСТВЕННОСТИ

Несмотря на приложенные усилия сделать Руководство более точным, возможны некоторые несоответствия. Информация данного Руководства предоставлена на условиях «как есть». Автор и издатель не несут никакой ответственности перед лицом или организацией за ущерб или повреждения, произошедшие от информации, содержащейся в данном Руководстве.

РАСПАКОВКА

Аккуратно распакуйте изделие, проследите за тем, чтобы внутри коробки не остались какие-либо принадлежности. Проверьте устройство на предмет повреждений. Если изделие повреждено при транспортировке, обратитесь в фирму, осуществляющую доставку; если изделие не функционирует, сразу же обратитесь к продавцу.

СОДЕРЖАНИЕ

RUS	1
1. МЕРЫ БЕЗОПАСНОСТИ И ПРЕДОСТОРОЖНОСТИ	2
2. ОСОБЕННОСТИ	3
3. КОМПЛЕКТНОСТЬ	3
4. ПРИНЦИП РАБОТЫ	3
5. ОПИСАНИЕ	4
6. ОСНОВНЫЕ ФУНКЦИИ	5
7. ПОДКЛЮЧЕНИЕ	5
8. ОБСЛУЖИВАНИЕ БАТАРЕЙ	6
9. РЕШЕНИЕ ВОЗМОЖНЫХ ПРОБЛЕМ	6
10. ТЕХНИЧЕСКИЕ ХАРАКТЕРИСТИКИ	7
UKR	8
ENG	16

*Техническая поддержка размещена на сайте www.sven.fi
Здесь же Вы сможете найти обновленную версию данного руководства.*

1. МЕРЫ БЕЗОПАСНОСТИ И ПРЕДОСТОРОЖНОСТИ

Перед использованием этого устройства обязательно ознакомьтесь с правилами безопасности:

- Перед первым подключением источника бесперебойного питания (ИБП) к питающей сети нужно провести зарядку аккумуляторной батареи (АКБ) в течение, как минимум, 12 часов. Для этого необходимо включить ИБП без нагрузки.
- Если батарея полностью разряжена или ИБП не используется в течение трех месяцев, также необходимо провести полную зарядку в течение 12 часов. Иначе срок службы батареи может значительно сократиться.
- ИБП разработан исключительно для работы с персональными компьютерами, оснащенными импульсными блоками питания*. Категорически запрещено подключать индуктивную или емкостную нагрузку, а также полностью резистивную. К таким нагрузкам отнесены любые устройства с трансформаторным блоком питания, электромоторы, лампы дневного света, лазерные принтеры, любые нагревательные приборы и т. п.
- Во время работы корпус устройства может нагреваться до 50° по Цельсию, что является полностью нормальным явлением.
- Категорически запрещается открывать корпус устройства – внутри высокое напряжение. В случае возникновения каких-либо затруднений обратитесь в сервис-центр. Перечень сервисных центров смотрите на сайте **www.sven.fi**.
- Не допускайте попадания жидкости и посторонних предметов внутрь устройства, это может привести к короткому замыканию и поражению электрическим током.
- В случае появления признаков некорректной работы (искрение, посторонние запахи и т. п.) следует немедленно выключить устройство и отключить от питающей сети, а затем обратиться в ближайший сервис-центр.
- Запрещено подключать к ИБП устройства, мощность потребления электроэнергии которых превышает мощность самого источника. Это может привести к перегрузке и поломке ИБП.

Категорически запрещается использовать ИБП в следующих условиях:

- в запыленных, содержащих легковоспламеняющийся газ помещениях;
- при температуре свыше 40° и ниже 0 градусов по Цельсию;
- при уровне относительной влажности свыше 90 %;
- под прямыми солнечными лучами или вблизи нагревательных элементов;
- в местах вибрации;
- вне помещений.
- В случае возникновения пожара используйте только порошковый огнетушитель, использование воды может привести к поражению током.
- Старайтесь устанавливать ИБП вблизи от источника питания, тогда вам будет легче выключить устройство в случае необходимости.

*Не гарантируется работа изделия при подключении ИБП с APFC (активным корректором коэффициента мощности).

2. ОСОБЕННОСТИ

- Автоматическое регулирование напряжения в диапазоне 165–275 В (встроенный стабилизатор)
- Функция «холодный старт» при питании от батарей
- Тип нагрузки – компьютер, монитор
- Защита от короткого замыкания, импульсных и высокочастотных помех
- Тепловая защита трансформатора
- Многофункциональный ЖК-дисплей (в моделях Pro+ 650 (LCD, USB)/ 850 (LCD, USB)/ 1000 (LCD, USB)/ 1500 (LCD, USB))
- Возможность подключения к компьютеру через порт USB (в моделях Pro+ 650 (LCD, USB)/ 850 (LCD, USB)/ 1000 (LCD, USB)/ 1500 (LCD, USB))
- Металлический корпус (модели Pro+ 600/ 650 (LCD, USB)/ 850 (LCD, USB)/ 1000 (LCD, USB)/ 1500 (LCD, USB))
- Корпус из пожаробезопасного ABS-пластика (модели Pro+ 400)

3. КОМПЛЕКТНОСТЬ

- Источник бесперебойного питания — 1 шт.
- CD-диск с ПО (для моделей Pro+ 650 (LCD, USB)/ 850 (LCD, USB)/ 1000 (LCD, USB)/ 1500 (LCD, USB)) — 1 шт.
- Интерфейсный кабель (для моделей Pro+ 650 (LCD, USB)/ 850 (LCD, USB)/ 1000 (LCD, USB)/ 1500 (LCD, USB)) — 1 шт.
- Предохранитель — 2 шт.
- Руководство по эксплуатации — 1 шт.
- Гарантийный талон — 1 шт.

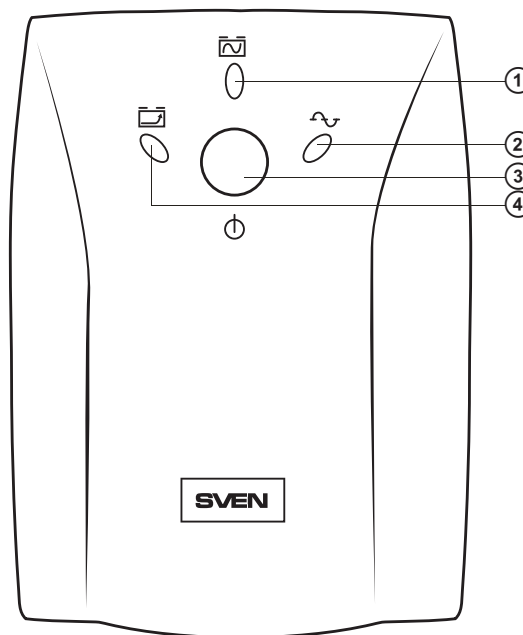
4. ПРИНЦИП РАБОТЫ

- Линейно-интерактивные ИБП – это идеальное оборудование для защиты компьютеров и периферийных устройств. В случае пропадания напряжения в сети подключенное к ИБП устройство питается электрическим током, поступающим от батареи через инвертор, преобразующий постоянное напряжение +12/24 В в переменное напряжение 220 В, тем самым позволяя сохранить данные и корректно завершить работу операционной системы.
- Если напряжение сети нормально, ток поступает через фильтр на модуль AVR (автоматический регулятор напряжения). В случае необходимости напряжение повышается или понижается, чтобы максимально соответствовать стандартному напряжению 220 В, после чего поступает к подключенному к ИБП устройству. Одновременно зарядное устройство осуществляет зарядку батареи.

5. ОПИСАНИЕ

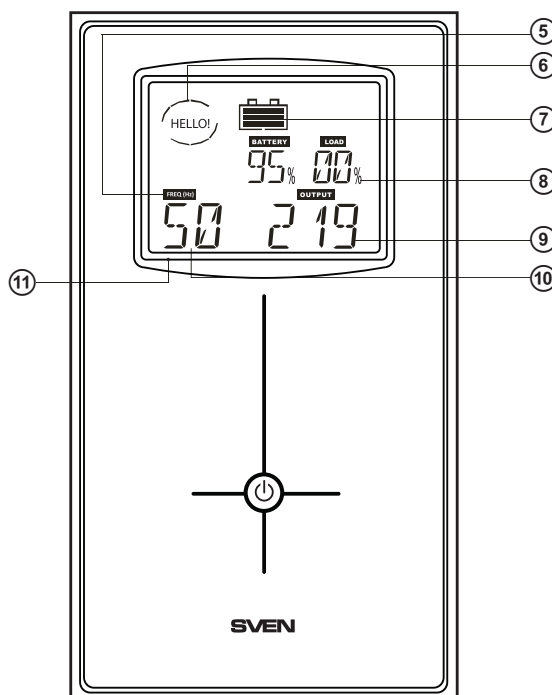
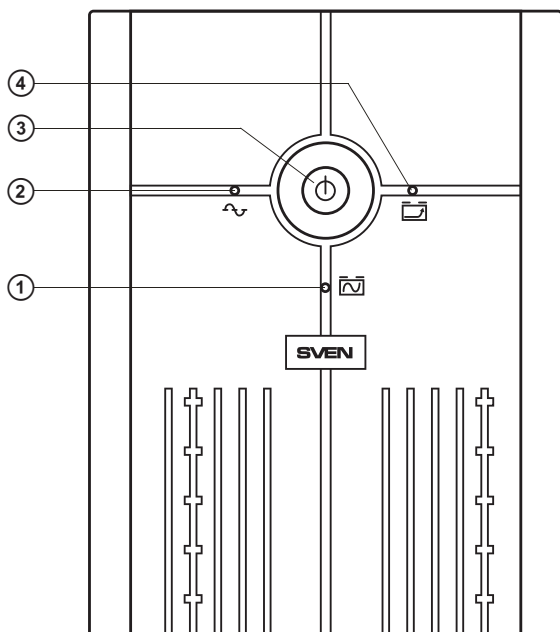
- ① : Индикатор питания (красный). Светится, когда пропадает напряжение (либо величина его выходит за пределы нормы) на выходе ИБП
- ② : Индикатор работы от сети (зеленый). Светится, если напряжение сети находится в пределах нормы
- ③ : Кнопка включения ИБП
- ④ : Индикатор зарядки (желтый). Светится, когда заряжается батарея
- ⑤ Индикатор работы ИБП от батареи
- ⑥ Приветствие
- ⑦ Индикатор емкости батареи
- ⑧ Индикатор нагрузки
- ⑨ Выходное напряжение
- ⑩ Входное напряжение или частота в режиме работы от батареи
- ⑪ ЖК-дисплей

Pro+ 400



ИБП с ЖК-дисплеем
Pro+ 650 (LCD, USB)/ 850 (LCD, USB)/
1000 (LCD, USB)/ 1500 (LCD, USB)

Pro+ 600



Важно! Перед первым использованием ИБП необходимо провести зарядку батареи в течение как минимум 12 часов без нагрузки.

6. ОСНОВНЫЕ ФУНКЦИИ

- В случае исчезновения электроэнергии в сети ИБП переходит на питание от батареи, при этом устройство выдает звуковой сигнал каждые 6 сек. Звуковая сигнализация выключится через 40 секунд.
- Когда батарея близка к полной разрядке, ИБП начинает выдавать звуковой сигнал каждые две секунды.
- При полной разрядке выдается длительный звуковой сигнал, после чего в течение 20 сек. ИБП автоматически выключается.
- При появлении электричества в сети ИБП автоматически включится. После этого проведите зарядку батареи в течение как минимум 12 часов.

7. ПОДКЛЮЧЕНИЕ

- Установите ИБП в непосредственной близости от компьютера и розетки.
- Выключите Ваш ПК и выньте кабель питания из розетки.
- Подключите компьютер к ИБП.
- Подключите ИБП к сети 220В и нажмите кнопку включения ИБП.
- После этого можно включить компьютер.

Подключение к ПК моделей с портами USB:

- С помощью интерфейсного порта USB можно контролировать состояние ИБП с помощью программного обеспечения (ПО – прилагается) в операционной системе Windows.
- Программное обеспечение позволяет контролировать уровень входного напряжения и состояние батареи.
- В случае исчезновения напряжения ИБП с помощью ПО может корректно завершить работу системы, после чего выключится.
- ПО позволяет установить время выключения ПК, а также вести журнал состояния электросети.

Важно! ИБП предназначен для питания только компьютера и монитора, поэтому воздержитесь от подключения к нему таких периферийных устройств как принтер, сканер, акустическая система и т. п.

Важно! Помните, что в случае отключения электросети время питания от батареи ограничено 3-20 мин. За это время следует сохранить все открытые документы и выключить компьютер, после чего также выключить ИБП.

8. ОБСЛУЖИВАНИЕ БАТАРЕЙ

ИБП Pro+ содержат одну или две герметичные необслуживаемые свинцово-кислотные батареи. Высокая влажность, очень высокая или низкая температура, частый разряд батареи уменьшают срок ее службы. Если батарея длительное время не эксплуатируется, это также негативно сказывается на сроке ее службы. Поэтому рекомендуется не менее одного раза в три месяца проводить полный цикл разряда/заряда АКБ.

Условия хранения

- ИБП должен быть закрытым и храниться в вертикальном положении в сухом прохладном месте с полностью заряженным аккумулятором.
- Перед тем как поставить ИБП на хранение, зарядите его в течение 10 часов.

Предупреждение! Не эксплуатируйте ИБП в помещениях, где температура окружающего воздуха не соответствует значению, приведенному в разделе «Технические характеристики».

9. РЕШЕНИЕ ВОЗМОЖНЫХ ПРОБЛЕМ

Проблема	Решение
ИБП подключен к сети с номинальным напряжением, однако устройство отображает отсутствие напряжения и переходит на работу от батареи.	Напряжение в сети повышено или понижено. Отключить компьютер и ИБП. Повторно включить, когда напряжение нормализуется.
ИБП не выключается.	Сгорел плавкий предохранитель. Заменить.
При пропадании напряжения ИБП сразу же выключается.	1. Батарея разряжена. Необходимо провести полный цикл заряда батареи. 2. Батарея вышла из строя. Необходимо заменить батарею.

Если ни один из указанных выше способов не позволяет решить проблему, пожалуйста, обратитесь за профессиональной консультацией в ближайший к Вам сервисный центр. Никогда не пытайтесь отремонтировать изделие самостоятельно.

10. ТЕХНИЧЕСКИЕ ХАРАКТЕРИСТИКИ

Параметры	Модели	Pro+ 400	Pro+ 600	Pro+650 (LCD, USB)	Pro+850 (LCD, USB)	Pro+1000 (LCD, USB)	Pro+1500 (LCD, USB)
Мощность полная, ВА		400	600	650	850	1000	1500
Мощность активная, Вт		240	360	390	510	600	900
Емкость батареи, А·ч		7	7	7	9	2 × 7	2 × 9
Напряжение батарей, В		12	12	12	12	24	24
USB		-	-	+	+	+	+
LCD		-	-	+	+	+	+
Тип нагрузки		компьютер, монитор					
Входное напряжение, В		165 – 275					
Входная частота, Гц		50					
Выходное напряжение, В		220 ± 10 %					
Выходная частота, Гц		50 ± 1 (в режиме работы от батареи)					
Время работы от батареи, мин.		3-20, в зависимости от подключаемой нагрузки					
Время переключ. на батарею, мсек		≤ 10					
Защита от короткого замыкания		плавкий предохранитель, ограничитель тока преобразователя напряжения* (* в моделях с LCD-дисплеем)					
Эффективность, %		> 80					
Темп-ра окружающей среды, °С		0 - 40					
Влажность, %		10 ~ 90					

Примечания. Приведенные технические характеристики справочные и не могут служить основанием для претензий. Продукция ТМ SVEN постоянно совершенствуется. По этой причине технические характеристики могут быть изменены без предварительного уведомления.

