



# P400-1



Изображение приведено исключительно для визуального представления.

## Значения мощности

Напряжение, Частота	Основной	Резервный
400V, 50 Hz	350,0 кВА / 280,0 кВт	400,0 кВА / 320,0 кВт
	- / -	- / -

Значения при коэффициенте мощности 0,8

Чтобы ознакомиться с показателями мощности и напряжения той или иной генераторной установки, пожалуйста, перейдите к разделу с техническими данными и характеристиками производительности.

### Основной режим

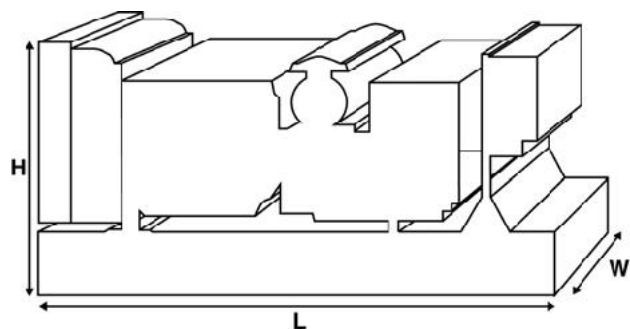
Непрерывная выработка электроэнергии (при переменной нагрузке) вместо ее приобретения. Количество часов эксплуатации в год не ограничено. Эта модель может работать с 10-процентной перегрузкой в течение 1 часа через каждые 12 часов.

### Резервный режим

Непрерывная выработка электроэнергии (при переменной нагрузке) в случае неисправности основного источника. В данном режиме работы перегрузка недопустима. Генератор данной модели рассчитан по пиковой непрерывной мощности (в соответствии со стандартом ISO 8528-3).

### Стандартные условия эксплуатации

Примечание: стандартные условия эксплуатации: температура воздуха на впуске 25°C (77°F), 100 м (328 футов), относительная влажность 30%. Расход топлива указан при полной нагрузке. Дизельное топливо с удельной массой 0,85 соответствует стандарту BS2869: 1998, класс A2.



## Паспортные данные и технические характеристики

Марка и модель двигателя:	Perkins® 2206A-E13TAG2	
Изготовитель генератора для FG Wilson:	Leroy Somer	
Модель генератора:	LL6114B	
Панель управления:	PowerWizard 1.1+	
Опорная рама:	Усиленная сталь	
Тип размыкателя цепи:	3-полюсный ручной прерыватель цепи	

Частота:	50 Гц	60 Гц
Частота вращения коленчатого вала: об/мин	1500	-

Емкость топливного бака: л (галлон США)	888 (234,6)
---	-------------

Расход топлива: л/ч (галлон США/час)			
(при 100-процентной нагрузке)	- Основной	69,6 (18,4)	-
	- Резервный	79,0 (20,9)	-

## Предлагаемые опции

FG Wilson предлагает разнообразное дополнительное оборудование для соответствия генераторных установок потребностям в энергии. Опции:

- Доработка для сертификации ЕС
- Разнообразные шумопоглощающие кожухи
- Разнообразные панели управления и синхронизации генераторной установки
- Дополнительные системы аварийной сигнализации и отключения
- Различные по уровню шума глушители

Дополнительную информацию о стандартном и дополнительном оборудовании для данного продукта можно получить у местного дистрибьютора или на сайте [www.FGWilson.com](http://www.FGWilson.com)

## Размеры и массовые параметры

Длина, мм (дюймы)	Ширина, мм (дюймы)	Высота, мм (дюймы)	Сухая масса, кг (фунт)	Масса с эксплуатационными жидкостями, кг (фунт)
3800 (149,6)	1131 (44,5)	2156 (84,9)	3183 (7017)	3241 (7145)

Сухая масса = с маслом

Масса с эксплуатационными жидкостями = с маслом и охлаждающей жидкостью

Характеристики в соответствии с ISO 8528, ISO 3046, IEC 60034, BS5000 и NEMA MG-1.22. Показанная на иллюстрации генераторная установка может включать дополнительное оборудование, поставляемое по отдельному заказу.

## Технические характеристики двигателя

Число / расположение цилиндров:	6 / Рядный
Цикл:	4-тактный
Диаметр цилиндра / ход поршня: мм (дюйм)	130,0 (5,1)/157,0 (6,2)
Система впуска:	с турбонаддувом и интеркулером
Система охлаждения:	Вода
Тип управления:	Электронный
Класс управления:	ISO 8528 G2
Степень сжатия:	16,3:1
Рабочий объем: л (куб. дюйм)	12,5 (762,8)
Момент инерции: кг/м <sup>2</sup> (фунт/дюйм <sup>2</sup> )	2,77 (9465)
<b>Электрооборудование двигателя:</b>	
Напряжение / заземление	24/Отрицательный
Зарядное устройство для аккумулятора, А	70
Масса: кг (фунт)	- Сухая масса 1301 (2868)
	- Масса с эксплуатационными жидкостями 1351 (2978)

## Технические характеристики 50 Гц 60 Гц

Частота вращения коленчатого вала: об/мин	1500	-
<b>Полная мощность двигателя: кВт (л.с.)</b>		
- Основной	324,2 (435,0)	-
- Резервный	367,4 (493,0)	-
<b>Среднее эффективное тормозное давление: кПа (фунт/кв. дюйм)</b>		
- Основной	2075,0 (300,9)	-
- Резервный	2350,0 (340,9)	-

## Топливная система

Тип топливного фильтра:	Со сменным элементом
Рекомендуемый вид топлива:	Дизельное топливо класса A2 или BSEN590
<b>Расход топлива, л/ч (галлонов США/час)</b>	

Основной	110%	100%	75%	50%
Нагрузка	Нагрузка	Нагрузка	Нагрузка	Нагрузка
50 Гц	79,0 (20,9)	69,6 (18,4)	53,0 (14,0)	36,2 (9,6)
60 Гц	-	-	-	-

Резервный	100%	75%	50%
Нагрузка	Нагрузка	Нагрузка	Нагрузка
50 Гц	79,0 (20,9)	60,1 (15,9)	41,0 (10,8)
60 Гц	-	-	-

(при использовании дизельного топлива с удельной плотностью 0,85, соответствующего стандарту BS2869, класс A2)

## Воздушные системы

50 Гц

60 Гц

Тип воздушного фильтра:	Воздушные фильтры некассетного типа		
<b>Поток воздуха горения:</b> м <sup>3</sup> /мин (куб. фт/мин)			
- Основной	21,3 (752)	-	-
- Резервный	23,6 (833)	-	-
Макс. ограничение забора воздуха горения: кПа (д.вод.ст.)	6,4 (25,7)	-	-

## Система охлаждения

50 Гц

60 Гц

Емкость системы охлаждения: л (галлоны США)	45,2 (11,9)	-
<b>Тип насоса системы охлаждения:</b> Центробежный		
<b>Передача тепла охлаждающей жидкости и маслу:</b> кВт (британская тепловая единица/мин)		
- Основной	113,5 (6455)	-
- Резервный	128,5 (7308)	-
<b>Передача тепла в моторный отсек: передача тепла от двигателя и генератора, кВт (британская тепловая единица/мин)</b>		
- Основной	43,9 (2497)	-
- Резервный	56,3 (3202)	-
Нагрузка на вентилятор системы охлаждения: кВт (л.с.)	14,0 (18,8)	-
Охлаждающий поток воздуха, проходящий через радиатор: м <sup>3</sup> /мин (куб. фут/мин)	398,4 (14069)	-
Внешнее ограничение охлаждающего потока воздуха: Па (в Н <sub>2</sub> О)	125 (0,5)	-

Рассчитан для работы при температуре окружающего воздуха до 50°C (122°F). Значения номинальной мощности при определенных условиях можно уточнить у дилера FG Wilson в Вашей стране

## Система смазки

Тип масляного фильтра:	Экологичный, полнопоточный
Емкость системы смазки: л (галлон США)	40,0 (10,6)
Поддон картера: л (галлон США)	38,0 (10,0)
Тип масла:	API CH4 SAE15W-40
Охлаждение масла:	Вода

## Выхлопная система

50 Гц

60 Гц

Макс. допустимое противодавление: кПа (в Нг)	10,0 (3,0)	-
<b>Поток выхлопных газов:</b> м <sup>3</sup> /мин (куб. фт/мин)		
- Основной	56,6 (1999)	-
- Резервный	64,8 (2288)	-
<b>Температура выхлопных газов: °C (°F)</b>		
- Основной	573 (1063)	-
- Резервный	630 (1166)	-



### Документация

Полный комплект руководств по эксплуатации и техобслуживанию и схем электрических соединений.

### Стандарты генераторной установки

Оборудование отвечает требованиям следующих стандартов: BS5000, ISO 8528, ISO 3046, IEC 60034, NEMA MG-1.22.

Компания FG Wilson имеет сертификат ISO 9001.

### Гарантия

Гарантия на оборудование, эксплуатирующееся в основном режиме, составляет один год. Гарантия на оборудование, которое эксплуатируется в резервном режиме и длительность работы в год которого ограничено 500 часами, составляет два года. Более подробную информацию о действии гарантии можно получить у дилера компании или на сайте: [FGWilson.com](http://FGWilson.com).

### Контактная информация дилера:

### Продукция компании FG Wilson производится в следующих:

Северная Ирландия • Бразилия • Китай • Индия • США

FG Wilson (штаб-квартира в Северной Ирландии) ведет работу через свою Глобальную Дилерскую Сеть.

Для обращения в местное торговое представительство зайдите на сайт FG Wilson [www.FGWilson.com](http://www.FGWilson.com).

FG Wilson является торговой маркой компании Caterpillar (NI) Limited.

В связи с постоянным улучшением параметров своей продукции компания оставляет за собой право вносить изменения в технические характеристики без предварительного оповещения.