



# P605-1



Изображение приведено исключительно для визуального представления.

## Значения мощности

Напряжение, Частота	Основной	Резервный
400V, 50 Hz	550,0 кВА / 440,0 кВт	605,0 кВА / 484,0 кВт
	- / -	- / -

Значения при коэффициенте мощности 0,8

Чтобы ознакомиться с показателями мощности и напряжения той или иной генераторной установки, пожалуйста, перейдите к разделу с техническими данными и характеристиками производительности.

### Основной режим

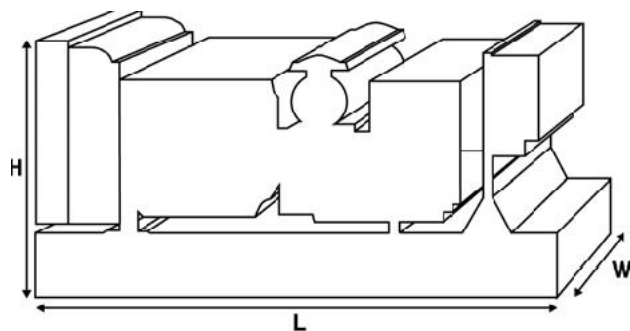
Непрерывная выработка электроэнергии (при переменной нагрузке) вместо ее приобретения. Количество часов эксплуатации в год не ограничено. Эта модель может работать с 10-процентной перегрузкой в течение 1 часа через каждые 12 часов.

### Резервный режим

Непрерывная выработка электроэнергии (при переменной нагрузке) в случае неисправности основного источника. В данном режиме работы перегрузка недопустима. Генератор данной модели рассчитан по пиковой непрерывной мощности (в соответствии со стандартом ISO 8528-3).

### Стандартные условия эксплуатации

Примечание: стандартные условия эксплуатации: температура воздуха на впуске 25°C (77°F), 100 м (328 футов), относительная влажность 30%. Расход топлива указан при полной нагрузке. Дизельное топливо с удельной массой 0,85 соответствует стандарту BS2869: 1998, класс A2, EN590.



## Паспортные данные и технические характеристики

Марка и модель двигателя:	Perkins® 2806A-E18TAG1		
Изготовитель генератора для FG Wilson:	Leroy Somer		
Модель генератора:	LL7024F		
Панель управления:	PowerWizard 1.1+		
Опорная рама:	Усиленная сталь		
Тип размыкателя цепи:	3-полюсный автоматический прерыватель цепи в литом корпусе		
Частота:	50 Гц	60 Гц	
Частота вращения коленчатого вала: об/мин	1500	-	
Емкость топливного бака: л (галлон США)	1132 (299,0)		
Расход топлива: л/ч (галлон США/час) (при 100-процентной нагрузке)	- Основной	108,0 (28,5)	-
	- Резервный	119,3 (31,5)	-

## Предлагаемые опции

FG Wilson предлагает разнообразное дополнительное оборудование для соответствия генераторных установок потребностям в энергии. Опции:

- Доработка для сертификации ЕС
- Разнообразные шумопоглощающие кожухи
- Разнообразные панели управления и синхронизации генераторной установки
- Дополнительные системы аварийной сигнализации и отключения
- Различные по уровню шума глушители

Дополнительную информацию о стандартном и дополнительном оборудовании для данного продукта можно получить у местного дистрибьютора или на сайте [www.FGWilson.com](http://www.FGWilson.com)

## Размеры и массовые параметры

Длина, мм (дюймы)	Ширина, мм (дюймы)	Высота, мм (дюймы)	Сухая масса, кг (фунт)	Масса с эксплуатационными жидкостями, кг (фунт)
3900 (153,5)	1461 (57,5)	2156 (84,9)	4264 (9400)	4332 (9550)
Сухая масса = с маслом				
Масса с эксплуатационными жидкостями = с маслом и охлаждающей жидкостью				

Характеристики в соответствии с ISO 8528, ISO 3046, IEC 60034, BS5000 и NEMA MG-1.22. Показанная на иллюстрации генераторная установка может включать дополнительное оборудование, поставляемое по отдельному заказу.

Технические характеристики двигателя	
Число / расположение цилиндров:	6 / Рядный
Цикл:	4-тактный
Диаметр цилиндра / ход поршня: мм (дюйм)	145,0 (5,7)/183,0 (7,2)
Система впуска:	с турбонаддувом и интеркулером
Система охлаждения:	Вода
Тип управления:	Электронный
Класс управления:	ISO 8528 G2
Степень сжатия:	14,5:1
Рабочий объем: л (куб. дюйм)	18,1 (1104,5)
Момент инерции: кг/м <sup>2</sup> (фунт/дюйм <sup>2</sup> )	7,44 (25424)
<b>Электрооборудование двигателя:</b>	
Напряжение / заземление	24/Отрицательный
Зарядное устройство для аккумулятора, А	70
Масса: кг (фунт)	- Сухая масса 2050 (4519)
	- Масса с эксплуатационными жидкостями 2158 (4758)

Технические характеристики	50 Гц	60 Гц
Частота вращения коленчатого вала: об/мин	1500	-
<b>Полная мощность двигателя: кВт (л.с.)</b>		
- Основной	495,0 (664,0)	-
- Резервный	544,0 (730,0)	-
<b>Среднее эффективное тормозное давление: кПа (фунт/кв. дюйм)</b>		
- Основной	2184,0 (316,8)	-
- Резервный	2400,0 (348,1)	-

## Топливная система

**Тип топливного фильтра:** Экологичный сменный элемент

**Рекомендуемый вид топлива:** Дизельное топливо класса A2, BSEN590

**Расход топлива, л/ч (галлонов США/час)**

Основной	110%	100%	75%	50%
Нагрузка	Нагрузка	Нагрузка	Нагрузка	Нагрузка
50 Гц	119,3 (31,5)	108,0 (28,5)	81,5 (21,5)	57,8 (15,3)
60 Гц	-	-	-	-

Резервный	100%	75%	50%
Нагрузка	Нагрузка	Нагрузка	Нагрузка
50 Гц	119,3 (31,5)	89,2 (23,6)	62,3 (16,5)
60 Гц	-	-	-

(при использовании дизельного топлива с удельной плотностью 0,85, соответствующего стандарту BS2869, класс A2.)

Воздушные системы	50 Гц	60 Гц
<b>Тип воздушного фильтра:</b>	Воздушные фильтры некассетного типа	
<b>Поток воздуха горения:</b> м <sup>3</sup> /мин (куб. фт/мин)		
- Основной	37,0 (1307)	-
- Резервный	40,0 (1413)	-
<b>Макс. ограничение забора воздуха горения: кПа (д.вод.ст.)</b>	6,4 (25,7)	-

Система охлаждения	50 Гц	60 Гц
<b>Емкость системы охлаждения:</b> л (галлоны США)	68,5 (18,1)	-
<b>Тип насоса системы охлаждения:</b>	Центробежный	
<b>Передача тепла охлаждающей жидкости и маслу:</b> кВт (британская тепловая единица/мин)		
- Основной	185,0 (10521)	-
- Резервный	190,9 (10856)	-
<b>Передача тепла в моторный отсек: передача тепла от двигателя и генератора, кВт (британская тепловая единица/мин)</b>		
- Основной	70,9 (4032)	-
- Резервный	73,5 (4180)	-
<b>Нагрузка на вентилятор системы охлаждения: кВт (л.с.)</b>	9,0 (12,1)	-
<b>Охлаждающий поток воздуха, проходящий через радиатор: м<sup>3</sup>/мин (куб. фут/мин)</b>	373,2 (13179)	-
<b>Внешнее ограничение охлаждающего потока воздуха: Па (в Н<sub>2</sub>О)</b>	125 (0,5)	-

Рассчитан для работы при температуре окружающего воздуха до 50°C (122°F). Значения номинальной мощности при определенных условиях можно уточнить у дилера FG Wilson в Вашей стране

Система смазки	
<b>Тип масляного фильтра:</b>	Экологичный, полнопоточный
<b>Емкость системы смазки:</b> л (галлон США)	55,5 (14,7)
<b>Поддон картера: л (галлон США)</b>	53,5 (14,1)
<b>Тип масла:</b>	API CH4 / CI4
<b>Охлаждение масла:</b>	Вода

Выхлопная система	50 Гц	60 Гц
<b>Макс. допустимое противодавление:</b> кПа (в Нг)	6,9 (2,0)	-
<b>Поток выхлопных газов:</b> м <sup>3</sup> /мин (куб. фт/мин)		
- Основной	88,0 (3108)	-
- Резервный	95,3 (3365)	-
<b>Температура выхлопных газов: °C (°F)</b>		
- Основной	521 (969)	-
- Резервный	523 (974)	-



### Документация

Полный комплект руководств по эксплуатации и техобслуживанию и схем электрических соединений.

### Стандарты генераторной установки

Оборудование отвечает требованиям следующих стандартов: BS5000, ISO 8528, ISO 3046, IEC 60034, NEMA MG-1.22.

Компания FG Wilson имеет сертификат ISO 9001.

### Гарантия

Гарантия на оборудование, эксплуатирующееся в основном режиме, составляет один год. Гарантия на оборудование, которое эксплуатируется в резервном режиме и длительность работы в год которого ограничено 500 часами, составляет два года. Более подробную информацию о действии гарантии можно получить у дилера компании или на сайте: [FGWilson.com](http://FGWilson.com).

### Контактная информация дилера:

### Продукция компании FG Wilson производится в следующих:

Северная Ирландия • Бразилия • Китай • Индия • США

FG Wilson (штаб-квартира в Северной Ирландии) ведет работу через свою Глобальную Дилерскую Сеть.

Для обращения в местное торговое представительство зайдите на сайт FG Wilson [www.FGWilson.com](http://www.FGWilson.com).

FG Wilson является торговой маркой компании Caterpillar (NI) Limited.

В связи с постоянным улучшением параметров своей продукции компания оставляет за собой право вносить изменения в технические характеристики без предварительного оповещения