

---

# T2QuickNet

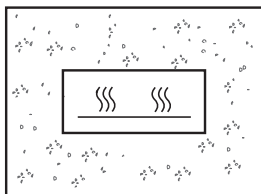
**RU** Руководство по укладке

---



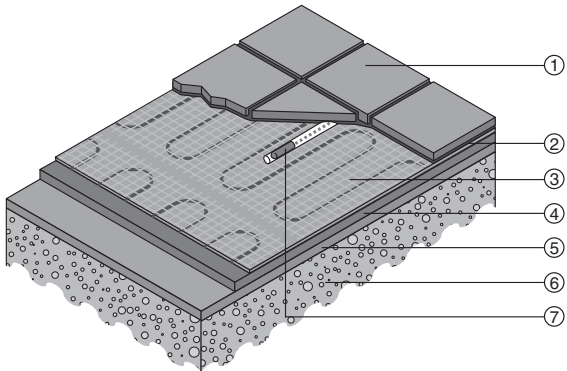
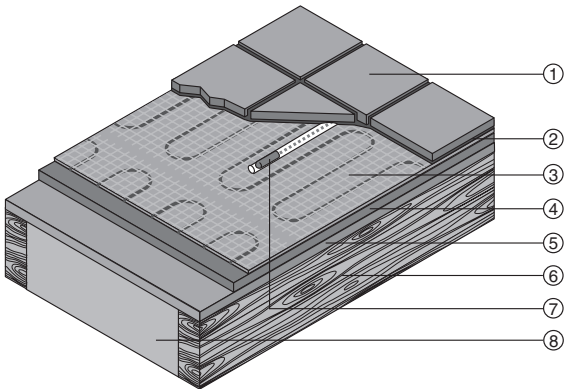
Прямой подогрев полов

---

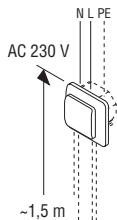
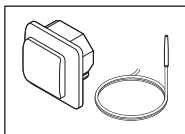


Монтаж в бетон

---

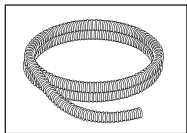
**A****B**

# T2QuickNet



50 mm

50 mm



## Общие указания

Просьба внимательно и полностью изучить инструкцию по укладке. В приложении находится отчет о сдаче в эксплуатацию, который для обеспечения гарантии должен быть заполнен квалифицированным специалистом по укладке. Компания Тыцо Тчермал Цонтролс гарантирует безотказную работу греющих матов в течение 12 лет, а в случае какого-либо дефекта производит ремонт греющего кабеля или предлагает новое изделие. Гарантия не распространяется на подготовительные работы, т. е. на работы, связанные с поиском неисправности и восстановлением пола. Необходимо принимать во внимание внешние условия, а также требования стандартов и нормативных документов.

Для обеспечения электробезопасности необходимо установить автоматические выключатели для утечек на землю типа РЦД на 30 мА. Для гарантированной безопасности отсоединения системы подогрева полов она должна быть смонтирована с автоматическим выключателем, имеющим расстояние между контактами не менее 3 мм. Это не относится к термореле с встроенным выключателем. Компания Тыцо Тчермал Цонтролс не несет ответственности за какие-либо отказы, обусловленные невыполнением описанных в настоящем руководстве измерений. Отчет о вводе в эксплуатацию и компоновочная схема монтажа матов должны быть отправлены по надлежащему адресу, указанному на последней странице отчета о вводе в эксплуатацию. Копия этого отчета о вводе в эксплуатацию должна храниться у владельца здания и должна быть помещена на распределительном пульте демонстрации соответствия электротехническим нормам и правилам данной страны.

## Инструкции по укладке

Маты Т2ЭуицкНет не допускается резать ни вдоль, ни поперек или укладывать теснее, чем расстояния между встроенными в маты кабелями. Маты Т2ЭуицкНет можно укладывать под настилом из керамической плитки или природного камня. Тепловое сопротивление конструкции пола над матами Т2ЭуицкНет должно быть минимальным (не более  $0,15 \text{ м}^2\text{K/Вт}$ ). Не наступайте на маты во время укладки. Не допускайте соприкосновения матов с острыми предметами и неосторожного сбрасывания бетона или наполнителя. Наличие в бетоне/наполнителе воздушных зазоров не допускается. Запрещается также уклады-

вать нагревательные маты на компенсационные швы. Стык между нагревательным и соединительным кабелями должен располагаться в наполнителе (цементном растворе) и не должен распространяться на кабелепровод. Обращаться со стыком следует с осторожностью, сгибать и тянуть стык запрещается. При работе с клеем, на который укладываются маты, соблюдайте указания по применению клея.

Маты Т2ЭуицКНет должны быть уложены под слой бетона/наполнителя не менее 5 мм. Не укладывайте нагревательный кабель в местах, где он может быть поврежден при сверлении и т. п. или там, где он может быть закрыт шкафами и т.п. Не допускается размещать маты Т2ЭуицКНет под источниками тепла, например, под печами и т.п. Ч рный пол должен быть чистым, ровным, стабильным и прочным, без трещин, острых предметов или ухудшающих адгезию веществ Трещины предварительно должны быть заполнены литевой смолой. Большие неровности должны быть заглажены.

Бетонный ч рный пол перед укладкой системы подогрева полов должен быть абсолютно сухим. При наличии быстротвердеющей штукатурки следует соблюдать инструкции поставщика. При необходимости маты Т2ЭуицКНет могут быть закреплены на ч рном полу клеем или скобами. Крепление скобами допускается только на сетке, но ни в коем случае не над нагревательным кабелем.



### **Внимание!**

Разрешается использовать термореле следующих типов:

Т2ФлоорТемп и термореле ТА с датчиком температуры пола, настроенное на 30°С

Т2ДуоТемп с датчиком температуры пола, настроенное на 30°С

Т2ДигиТемп и термореле ТЦ с датчиком температуры пола, настроенное на 35°С

Кабель датчика рекомендуется смонтировать в кабелепроводе (входящем в комплект поставки), чтобы можно было легко заменить неисправный датчик. Кабелепровод должен быть надлежащим образом герметизирован посредством заглушки, входящей в комплект поставки. Сам датчик должен быть размещен близко к поверхности непосредственно под керамической плиткой или другим настилом пола и должен располагаться посередине между двумя нагревательными кабелями. Не допускайте механического повреждения нагревательного кабеля! Для улучшения регулирования температуры старайтесь поместить датчик температуры пола как можно ближе к верхней поверхности пола. При монтаже двух нагревательных матов датчик должен располагаться между этими двумя матами.

В случае повреждения можно использовать набор для сращивания.

Просьба соблюдать все относящиеся к монтажу действующие нормы и правила.

## Технические характеристики

	<b>T2ЭуицкНет-Н</b>	<b>T2ЭуицкНет-П</b>
Номинальное напряжение	230 В перем. тока	230 В перем. тока
Выходная мощность	До 90 Вт/м <sup>2</sup>	До 160 Вт/м <sup>2</sup>
Автоматический выключатель:	См. рис. Ц и Д	
Минимальный радиус изгиба	30 мм	30 мм
Минимальное расстояние между кабелями	90 мм	70 мм
Максимальная температура внеш него воздействия	+90°С	+90°С
Минимальная температура монтажа	+5°С	+5°С
Поперечное сечение проводников	3 x 0,75 мм <sup>2</sup>	3 x 0,75 мм <sup>2</sup>
кабеля холодного вывода	2,5 м	5,0 м
Длина кабеля холодного вывода		
Attestacii	ВДЕ СЕМКО CE	ВДЕ СЕМКО CE

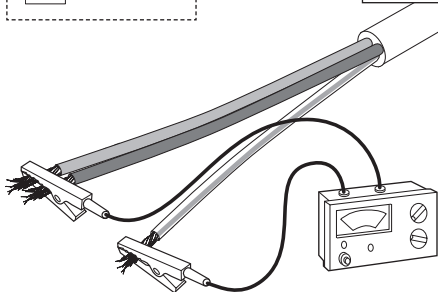
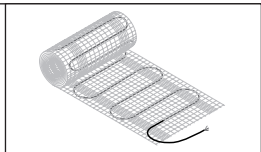
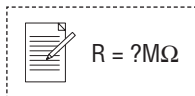
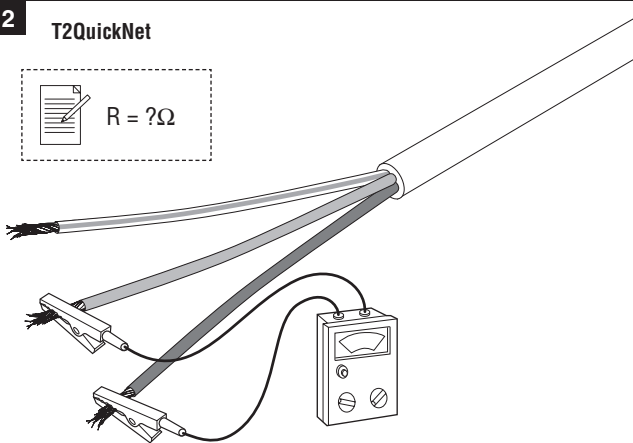
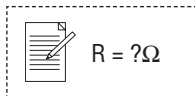
## Приведенные ниже материалы настила можно использовать при наименьшей теплопроводности:

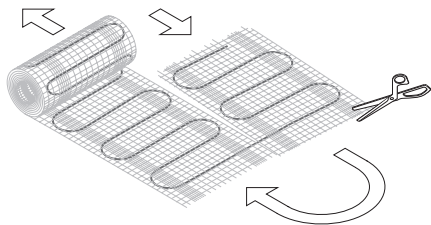
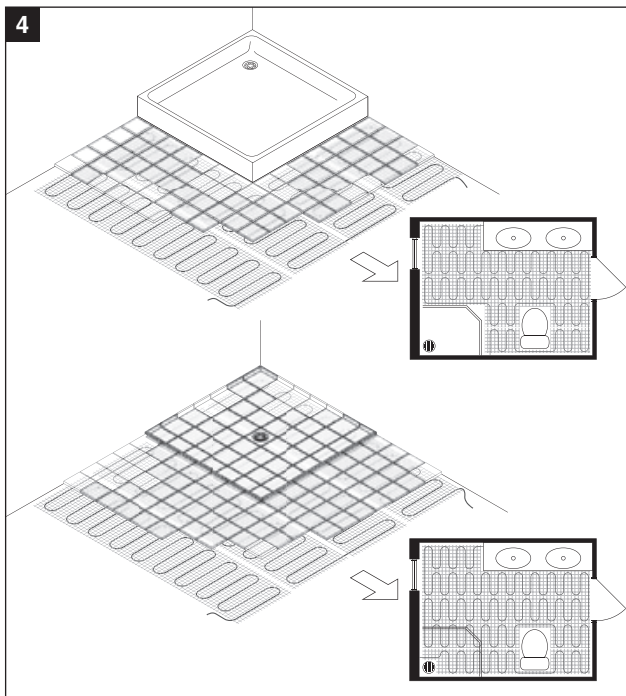
Керамическая плитка, мрамор, гранит при максимальной толщине 30 мм	л = 1,0 Вт/мК
--	---------------

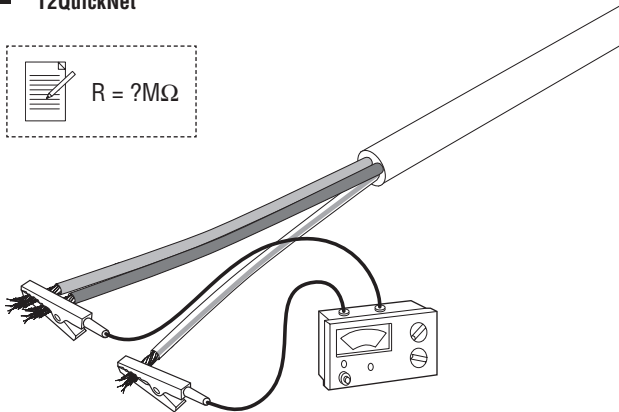
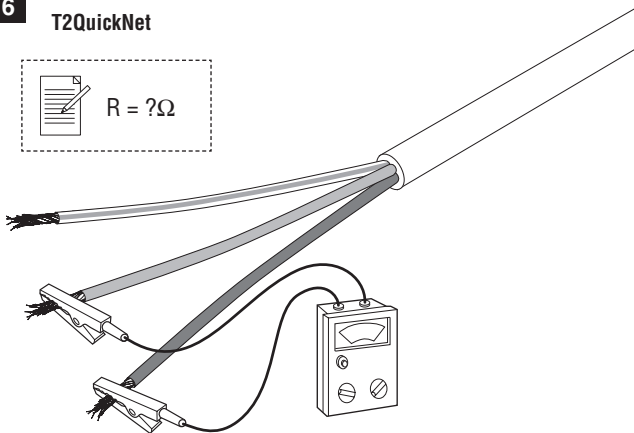
- Рис. А:**
- 1 Клей для керамической плитки + настил (например, керамическая плитка для пола)
  - 2 Гидроизоляционный слой (например, материал для уплотнения швов): по заказу для ванных комнат
  - 3 Нагревательный мат + грунтовка (по заказу) + наполнитель (не менее 5 мм)
  - 4 Ч рный пол
  - 5 Теплоизоляция
  - 6 Несущая конструкция (например, бетон)
  - 7 Датчик температуры пола

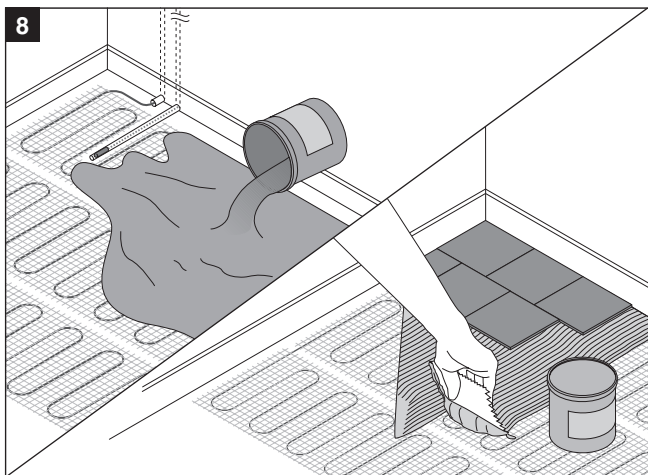
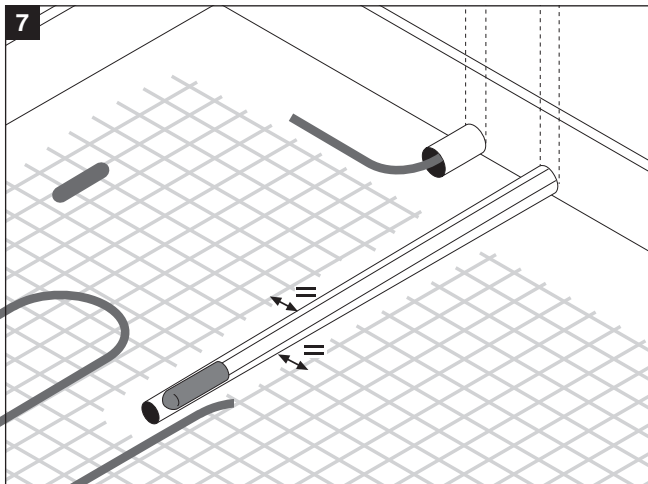
- Рис. В:**
- 1 Клей для керамической плитки + настил (например, керамическая плитка для пола)
  - 2 Гидроизоляционный слой (например, материал для уплотнения швов): по заказу для ванных комнат
  - 3 Нагревательный мат + грунтовка (по заказу) + наполнитель (не менее 5 мм)
  - 4 Гипсокартон  $\geq 13$  мм
  - 5 Деревянная панель (например, древесностружечная плита, дощатый пол)
  - 6 Балка
  - 7 Датчик температуры пола
  - 8 Теплоизоляция

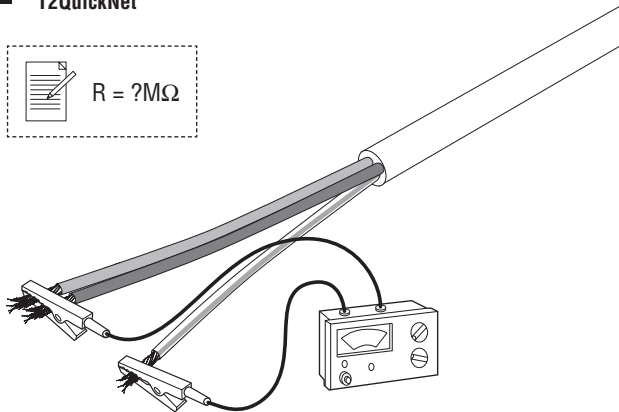
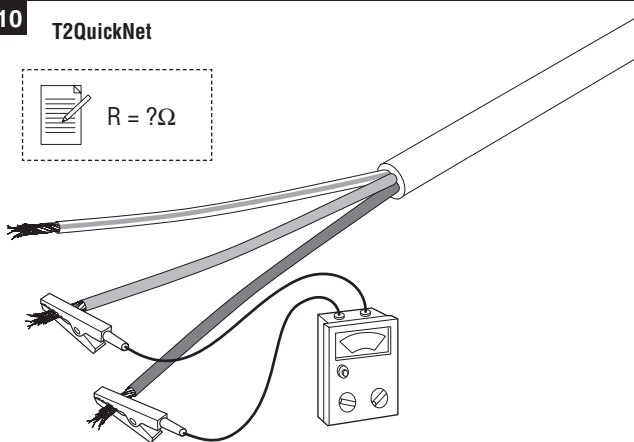


**1****T2QuickNet****2****T2QuickNet**

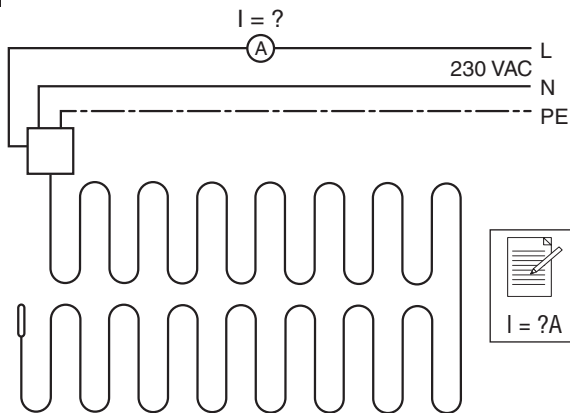
**3****4**

**5****T2QuickNet** $R = ?M\Omega$ **6****T2QuickNet** $R = ?\Omega$ 





**9****T2QuickNet** $R = ?M\Omega$ **10****T2QuickNet** $R = ?\Omega$ 


7



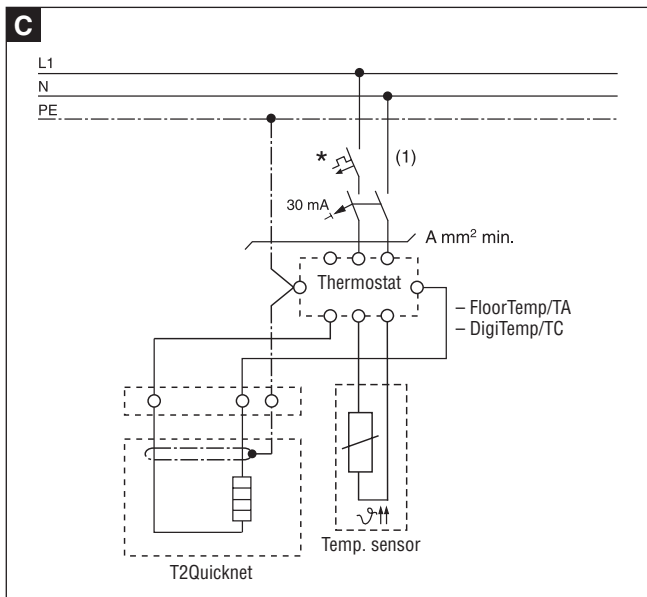
Справочные таблицы к рисункам 2, 6, 10 /

<b>T2QuickNet-N</b> <b>90W/m<sup>2</sup> max.</b>		<b>Watt</b>	<b><math>\Omega</math> +10%</b>
T2QuickNet-1,0	50 x 200 cm	90 W	<b>588 <math>\Omega</math></b>
T2QuickNet-1,5	50 x 300 cm	135 W	<b>393 <math>\Omega</math></b>
T2QuickNet-2,0	50 x 400 cm	180 W	<b>295 <math>\Omega</math></b>
T2QuickNet-2,5	50 x 500 cm	225 W	<b>236 <math>\Omega</math></b>
T2QuickNet-3,0	50 x 600 cm	275 W	<b>194 <math>\Omega</math></b>

<b>T2QuickNet-N</b> <b>90W/m<sup>2</sup> max.</b>		<b>Watt</b>	<b>Ω +10%</b>
T2QuickNet-3,5	50 x 700 cm	320 W	<b>167 Ω</b>
T2QuickNet-4,0	50 x 800 cm	360 W	<b>147 Ω</b>
T2QuickNet-4,5	50 x 900 cm	410 W	<b>130 Ω</b>
T2QuickNet-5,0	50 x 1000 cm	450 W	<b>117 Ω</b>
T2QuickNet-6,0	50 x 1200 cm	545 W	<b>97 Ω</b>
T2QuickNet-7,0	50 x 1400 cm	630 W	<b>84 Ω</b>
T2QuickNet-8,0	50 x 1600 cm	725 W	<b>73 Ω</b>
T2QuickNet-9,0	50 x 1800 cm	800 W	<b>66 Ω</b>
T2QuickNet-10,0	50 x 2000 cm	915 W	<b>58 Ω</b>
T2QuickNet-12,0	50 x 2400 cm	1100 W	<b>48 Ω</b>

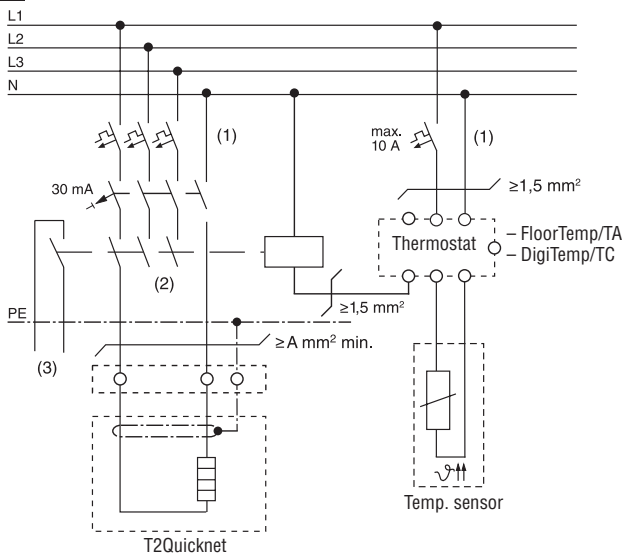
<b>T2QuickNet-P</b> <b>160W/m<sup>2</sup></b>		<b>Watt</b>	<b>Ω +10%</b> <b>-5%</b>
T2QuickNet-P-160-1,0	50 x 200 cm	160 W	<b>335 Ω</b>
T2QuickNet-P-160-1,5	50 x 300 cm	240 W	<b>220 Ω</b>
T2QuickNet-P-160-2,0	50 x 400 cm	320 W	<b>165 Ω</b>
T2QuickNet-P-160-2,5	50 x 500 cm	400 W	<b>132 Ω</b>
T2QuickNet-P-160-3,0	50 x 600 cm	475 W	<b>111 Ω</b>
T2QuickNet-P-160-3,5	50 x 700 cm	565 W	<b>94 Ω</b>
T2QuickNet-P-160-4,0	50 x 800 cm	635 W	<b>83 Ω</b>
T2QuickNet-P-160-4,5	50 x 900 cm	720 W	<b>73 Ω</b>
T2QuickNet-P-160-5,0	50 x 1000 cm	805 W	<b>66 Ω</b>
T2QuickNet-P-160-6,0	50 x 1200 cm	935 W	<b>57 Ω</b>
T2QuickNet-P-160-7,0	50 x 1400 cm	1.140 W	<b>46 Ω</b>
T2QuickNet-P-160-8,0	50 x 1600 cm	1.285 W	<b>41 Ω</b>
T2QuickNet-P-160-9,0	50 x 1800 cm	1.440 W	<b>37 Ω</b>
T2QuickNet-P-160-10,0	50 x 2000 cm	1.600 W	<b>33 Ω</b>

T2QuickNet m <sup>2</sup> max.	(*)	Thermostat	A mm <sup>2</sup> min.
33 m <sup>2</sup> QuickNet-N 18 m <sup>2</sup> QuickNet-P	13A max.	T2FloorTemp/TA T2DigiTemp/TC	1,5 mm <sup>2</sup>



- RU** (1) В зависимости от местных условий, стандартов и нормативных документов может потребоваться двух- или четырехполюсная электрическая защита посредством автоматического выключателя



**D**

- (RU)**
- (1) В зависимости от местных условий, стандартов и нормативных документов может потребоваться двух- или четырехполюсная электрическая защита посредством автоматического выключателя
  - (2) В зависимости от назначения можно использовать одно- или трехполюсные автоматические выключатели или контакторы
  - (3) По заказу: Сухой (беспотенциальный) контакт для подсоединения к системе диспетчеризации инженерного оборудования здания

**België / Belgique**

Tyco Thermal Controls  
Staatsbaan 4A  
3210 Lubbeek  
Tel. 016 21 35 02  
Fax 016 21 36 04

**Česká Republika**

Raychem HTS s.r.o.  
Novodvorská 82  
14200 Praha 4  
Tel. 241 009 215  
Fax 241 009 219

**Danmark**

Tyco Thermal Controls Nordic AB  
Stationsvägen 4  
S-430 63 Hindås  
Tel. 70 11 04 00  
Fax 70 11 04 01

**Deutschland**

Tyco Thermal Controls GmbH  
Englerstraße 11  
69126 Heidelberg  
Tel. 0800 1818205  
Fax 0800 1818204

**France**

Tyco Thermal Controls SA  
B.P. 90738  
95004 Cergy-Pontoise Cedex  
Tél. 0800 906045  
Fax 0800 906003

**Italia**

Tyco Electronics Raychem SPA  
Centro Direzionale Milanofiori  
Palazzo E5  
20090 Assago, Milano  
Tel. 57 57 61  
Fax 57 57 6201

**Nederland**

Tyco Thermal Controls b.v.  
Van Heuven Goedhartlaan 121  
1181 KK Amstelveen  
Tel. 0800 0224978  
Fax 0800 0224993

**Norge**

Tyco Thermal Controls Norway AS  
Postboks 6076 - Etterstad  
0601 Oslo  
Tel. 66 81 79 90  
Fax 66 80 83 92

**Österreich**

Tyco Thermal Controls  
Office Wien  
Brown-Boveri Strasse 6/14  
2351 Wiener Neudorf  
Tel. 0 22 36 86 00 77  
Fax 0 22 36 86 00 77-5

**Polska**

Tyco Thermal Controls Polska  
Sp. z o.o.  
ul. Cybernetyki 19  
02-677 Warszawa  
Tel. 0 800 800 114  
Fax 0 800 800 115

**Schweiz / Suisse**

Tyco Thermal Controls N.V.  
Office Baar  
Haldenstrasse 5  
Postfach 2724  
6342 Baar  
Tel. 041 766 30 80  
Fax 041 766 30 81

**Suomi**

Tyco Thermal Controls Nordic AB  
Fjölbergsgatan 20B  
S-431 37 Mölndal  
Puh. 0800 11 67 99  
Telekopio 0800 11 86 74

**Sverige**

Tyco Thermal Controls Nordic AB  
Fjölbergsgatan 20B  
431 37 Mölndal  
Tel. 020-210 100  
Fax 031-335 58 99

**United Kingdom**

Tyco Thermal Controls (UK) Ltd  
3 Rutherford Road,  
Stephenson Industrial Estate  
Washington, Tyne & Wear  
NE37 3HX  
Tel. 0800 969013  
Fax: 0800 968624

**Lietuva**

Tyco Thermal Controls B.V.  
Smolensko g. 6,  
LT-03201 Vilnius  
Tel. +370 5 2136634  
Faks. +370 5 2330084

**tyco***Thermal Controls*[www.tycothermal.com](http://www.tycothermal.com)