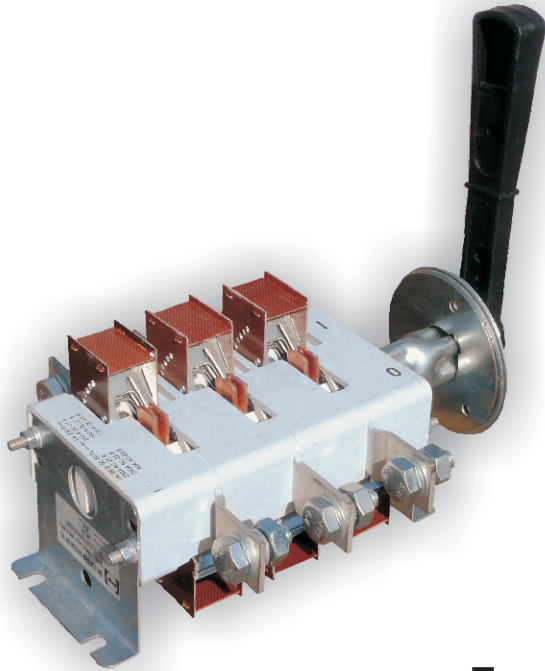


Вимикачі-роз'єднувачі серії ВР32

ТУ У 31.2-25019584-009-2004



Вимикачі-роз'єднувачі призначені для включення, проходження й відключення змінного струму номінальною напругою до ~660В частотою 50-60 Гц, й постійного струму номінальною напругою до 440В в розподільчих пристроях, без навантаження.

Випускаються на струми 100, 250, 400, 630А.

Вимикачі-роз'єднувачі виготовляються на один і два напрямки.

Категорія застосування: АС-22

Технічні характеристики

Параметр	ВР32-31	ВР32-35	ВР32-37	ВР32-39
Номінальний струм (I_n), А	100	250	400	630
Напруга номінальна (U_n), А	~400			
Кількість полюсів	3			
Режим роботи	тривалий			
Категорія застосування	АС-22			
Струм комутації (Івкл. Івідкл)	3*I _n .р.			
Механічна зносостійкість (кількість циклів вкл./відкл.)	2 500		1 600	
Номінальний короткочасний струм, не більше, А	12*I _n			
Категорія розміщення	У3			
Маса (нетто), кг	1.2	1.72	2.48	4.31

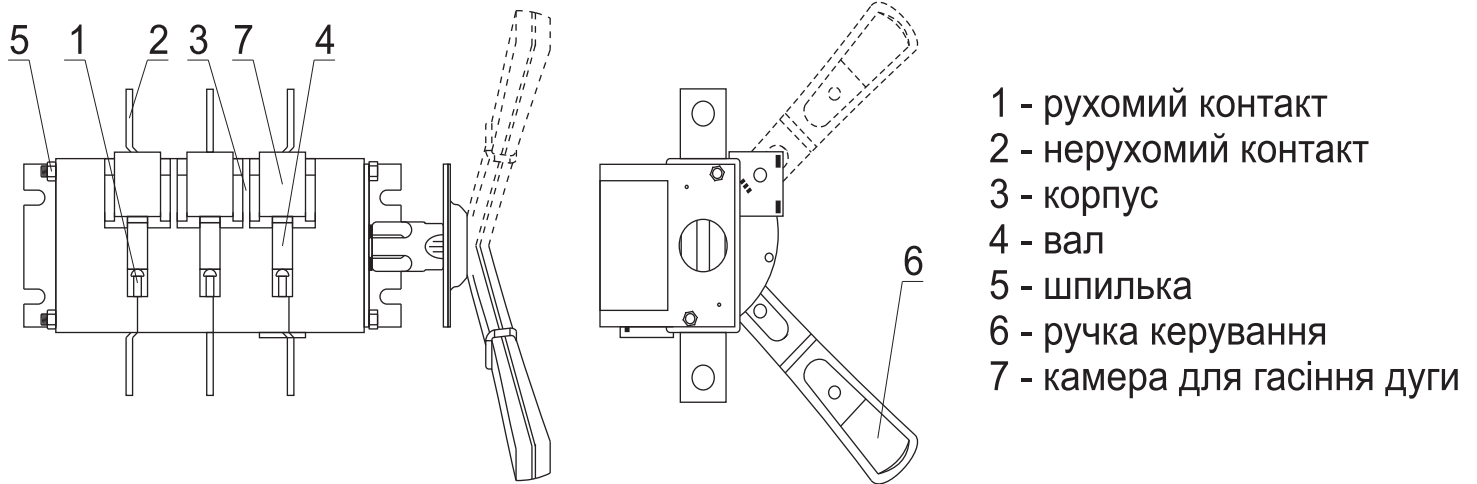
Особливості конструкції

Основними вузлами апарату є рухомі і нерухомі контакти, зібрані в пакет. Пакети тримаються разом за допомогою металевих шпильок. Число пакетів відповідає числу полюсів та ще один корпус, в якому міститься механізм фіксації ручки керування. Рухомі контакти вмонтовані в пластмасовий вал, при оберті якого рукою керування відбувається вмикання і розмикання контактів.

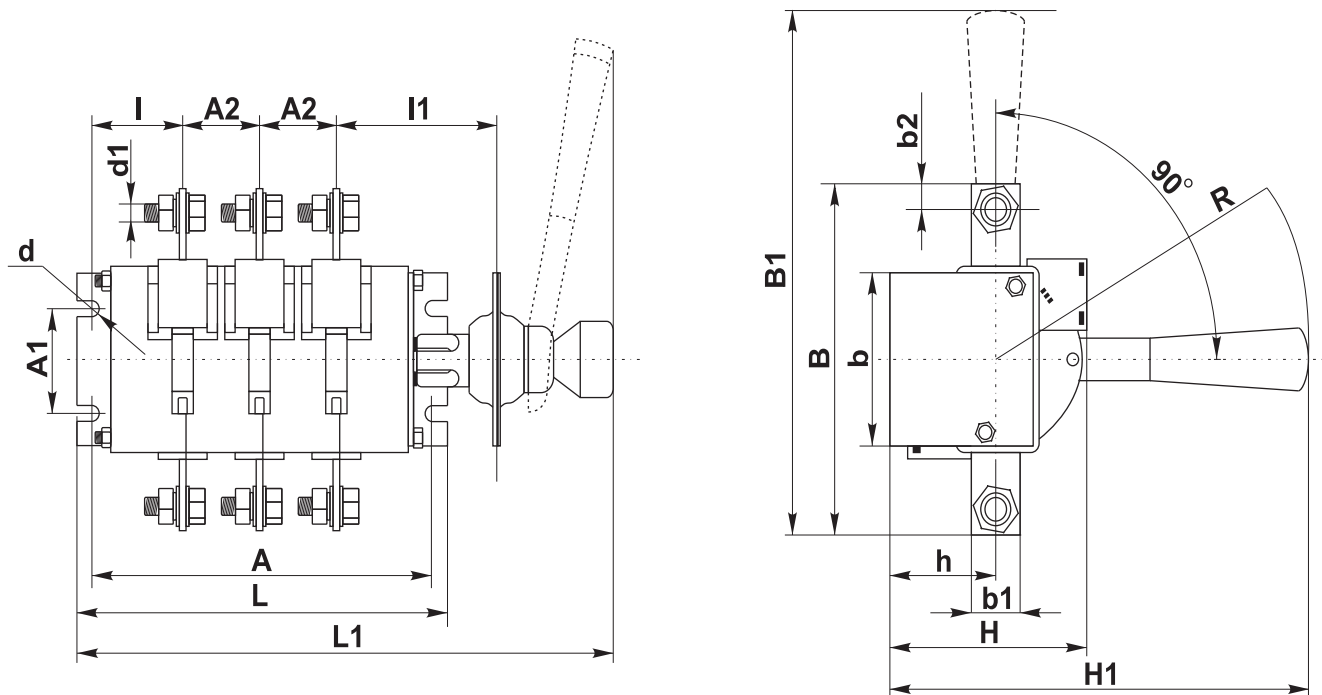
В конструкції апарату засосована контактна система ножового типу з подвійним видимим розривом електричного кола. Завдяки подвійному розриву кола, великого розриву між контактами, та застосуванню камер, забезпечується ефективно гасіння електричної дуги, що подовжує ресурс роботи контактів вимикача.

Конструкція контактних клем відповідає вимогам ГОСТ 24753-81 та забезпечує приєднання мідних, алюмінієвих дротів і кабелів з кабельними наконечниками, шин за допомогою різьбових з'єднань.

Вимикач-роз'єднувач ВР32П на один напрямок, трифазний, зі зміщеною ручкою керування



Вимикач-роз'єднувач ВР32П на один напрямок, трифазний, з боковою зміщеною ручкою керування



Габаритні, установчі та приєднувальні розміри ВР32

Розміри, мм	A	A1	A2	B	B1	L	L1	b	b1	b2	H	H1	I	I1	h	d	d1	R
ВР32-31	160.5	50	37.5	117	218.5	174.5	274	75	15	7.5	100	215	42.7	80	55	7	M6	160
ВР32-35	172	50	44	164	242	186	282	82.5	25	12.5	102	218	42.1	80	58	7	M10	160
ВР32-37	200	50	50	178	249	212	303	99.5	26	13	122	230.5	49.1	80	70.5	7	M10	160
ВР32-39	236	100	65	220	320	252	339	119	35	17.5	110.5	294	52.7	83	83.5	9	M12	210

Матеріал:

- Корпус виконаний з самозатухаючого механічно міцного пластику.
- Контактні виводи виконані з високоякісної електротехнічної міді з нанесеним захисним покриттям.

Застосування:

- Житлове та цивільне будівництво
- Промислові об'єкти
- Електропідстанції