

RU  
NEW



# JSW 2<sup>®</sup>



 **PEDROLLO<sup>®</sup>**  
... the spring of life

## NEW

### ТЕХНИЧЕСКИЕ ХАРАКТЕРИСТИКИ

- ▶ Новые самовсасывающие электронасосы
- ▶ Оригинальный дизайн Pedrollo (запатентовано)
- ▶ более низкий уровень шума
- ▶ Улучшенные гидравлические характеристики
- ▶ Улучшенная способность самовсасывания
- ▶ Более низкое потребление электроэнергии
- ▶ Рабочее колесо из нержавеющей стали AISI 304
- ▶ Зарегистрированные модели

### ИСПОЛЬЗОВАНИЕ И УСТАНОВКА

Насосы данной серии рекомендуются для перекачки воды и химически неагрессивных жидкостей для материалов, из которых изготовлен насос.

Самовсасывающие насосы **JSW** проектированы для перекачки воды даже в присутствии воздуха смешанного с перекачиваемой жидкостью. Благодаря их надежности, простоте в эксплуатации эти насосы могут с успехом применяться в быту, в частности, для автоматической подачи воды совместно с небольшими и средними резервуарами-автоматическими агрегатами поддержания давления, для орошения огородов, садов и т.д.

### ОГРАНИЧЕНИЯ ИСПОЛЬЗОВАНИЯ

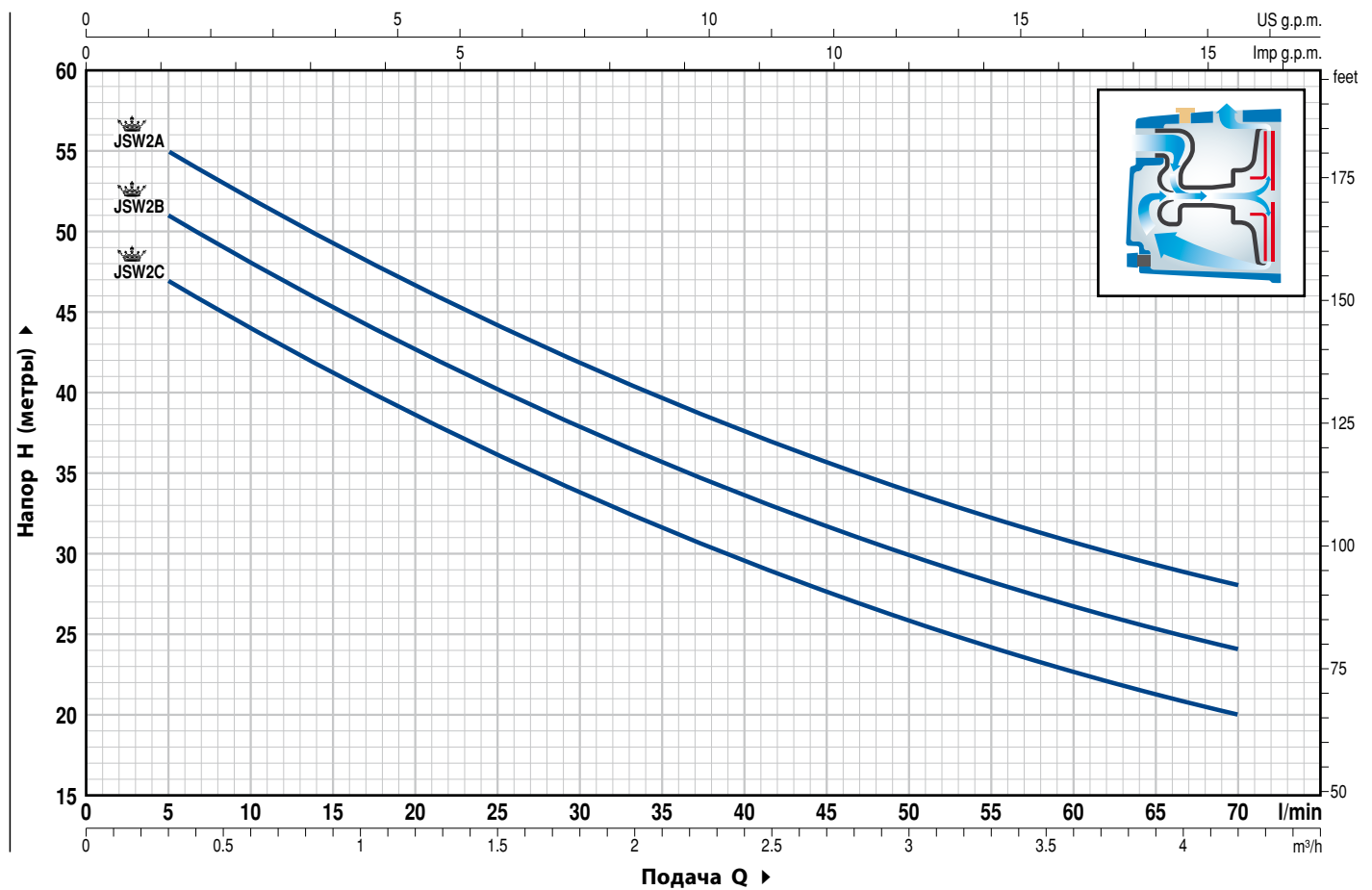
- Манометрическая высота всасывания до **9 м (HS)**
- Температура жидкости от **-10 °C** до **+40 °C**
- Температура окружающей среды до **+40 °C**
- Максимальное давление в корпусе насоса **6.5 бар**
- Непрерывная работа **S1**

### ПАТЕНТЫ - МАРКИ - МОДЕЛИ

- Зарегистрированная модель **JSW®**
- Зарегистрированная европ. модель n° 002218610
- Европейский патент n° 1 510 696

### ТЕХНИЧЕСКИЕ ХАРАКТЕРИСТИКИ

**50 Гц n= 2900 об/мин HS= 0 м**



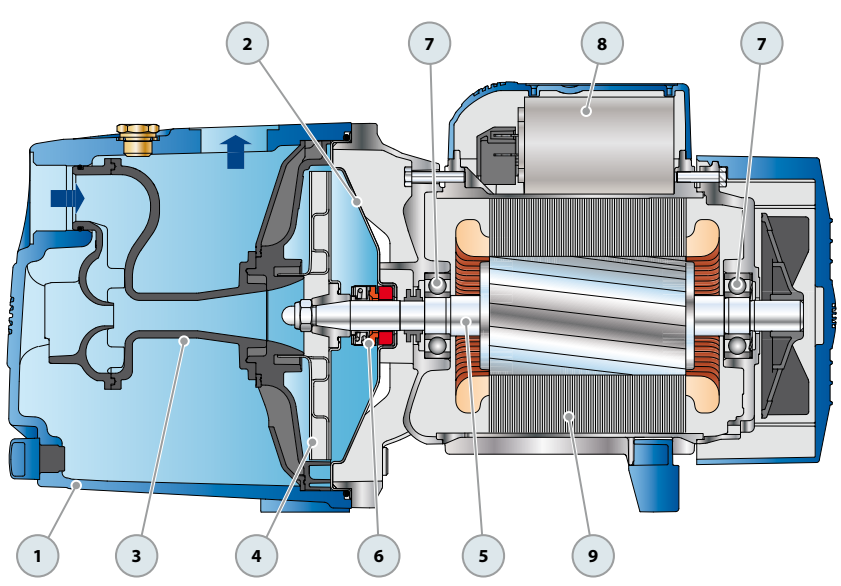
ТИП		МОЩНОСТЬ		Q	Flow rate (l/min)													
Однофазный	Трёхфазный	кВт	ЛС		0	0.3	0.6	1.2	1.5	1.8	2.4	2.7	3.0	3.6	4.2			
JSWm 2C	JSW 2C	0.75	1	H метры	0	5	10	20	25	30	40	45	50	60	70			
JSWm 2B	JSW 2B	0.90	1.25		50	47	44	38.5	36	34	29.5	27.5	26	22.5	20			
JSWm 2A	JSW 2A	1.1	1.5		54	51	48	42.5	40	38	33.5	31.5	30	26.5	24			
					58	55	52	46.5	44	42	37.5	35.5	34	31	28			

Q = Подача H = Общий манометрический напор HS = Высота всасывания

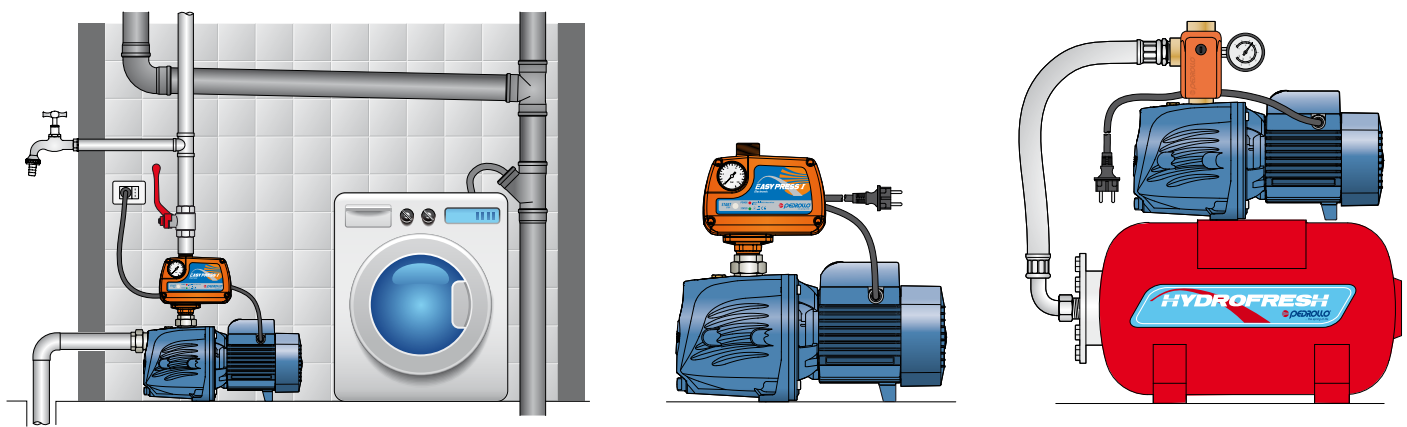
Допустимое отклонение характеристик насосов соответствует Классу 3 согласно EN ISO 9906.

**ПОЛ. ДЕТАЛИ НАСОСА      КОНСТРУКТИВНЫЕ ХАРАКТЕРИСТИКИ**

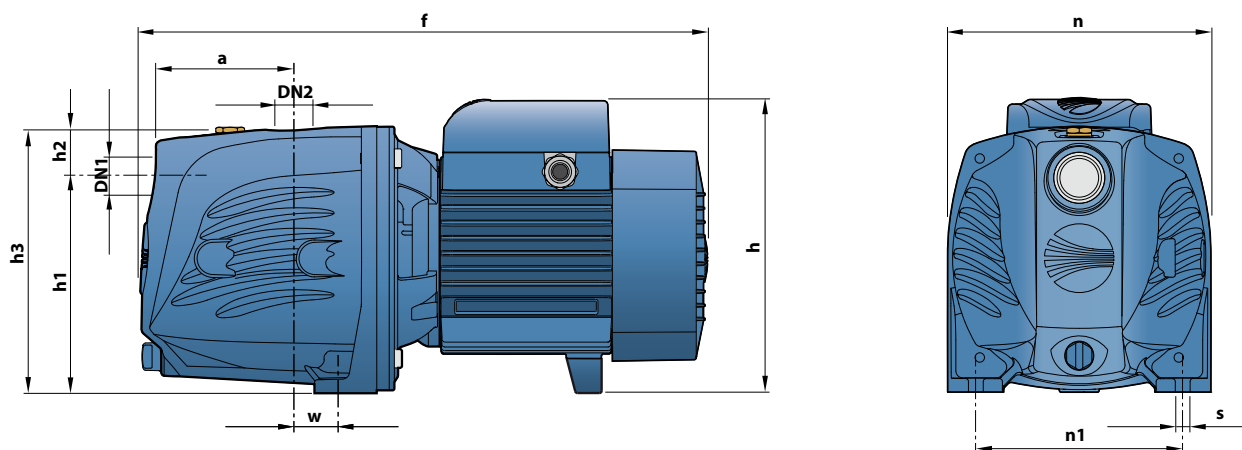
<b>1</b>	<b>КОРПУС НАСОСА</b>	Чугун, патрубки с резьбой ISO 228/1				
<b>2</b>	<b>КРЫШКА</b>	Нержавеющая сталь AISI 304				
<b>3</b>	<b>ГРУППА ЭЖЕКТОРОВ</b>	Noryl FE1520PW				
<b>4</b>	<b>РАБОЧЕЕ КОЛЕСО</b>	Нержавеющая сталь AISI 304				
<b>5</b>	<b>ВЕДУЩИЙ ВАЛ</b>	Нержавеющая сталь EN 10088-3 - 1.4104				
<b>6</b>	<b>МЕХАНИЧЕСКОЕ УПЛОТНЕНИЕ</b>	<b>Уплотнение</b>	<b>Вал</b>	<b>Материалы</b>		
		<i>Тип</i>	<i>Диаметр</i>	<i>Неподвижное кольцо</i>	<i>Вращающееся кольцо</i>	<i>Эластомер</i>
		AR-14	Ø 14 mm	Керамика	Графит	NBR
<b>7</b>	<b>ПОДШИПНИКИ</b>	<b>6203 ZZ / 6203 ZZ</b>				
<b>8</b>	<b>КОНДЕНСАТОР</b>	<b>Электронасос</b>	<b>Емкость</b>			
		<i>Однофазный</i>	<i>(230 В или 240 В)</i>	<i>(110 В)</i>		
		<b>JSWm 2C</b>	<b>20 µF 450 В</b>	<b>60 µF 300 В</b>		
		<b>JSWm 2B</b>	<b>25 µF 450 В</b>	<b>60 µF 300 В</b>		
		<b>JSWm 2A</b>	<b>25 µF 450 В</b>	<b>60 µF 300 В</b>		
<b>9</b>	<b>ЭЛЕКТРОДВИГАТЕЛЬ</b>	<p><b>JSWm:</b> однофазный 230 В - 50 Гц с тепловой защитой, встроенной в обмотку.  <b>JSW:</b> трехфазный 230/400 В - 50 Гц.</p> <p>⇒ <b>Насосы с трехфазным двигателем имеют высокую эффективность класса IE2 (IEC 60034-30)</b>                  ⇒ <b>Статор и ротор выполнены из электротехнической стали с низкими удельными потерями.</b></p> <p>– Изоляция: класс F.                  – Степень защиты: IP X4.</p>				



**ПРИМЕРЫ МОНТАЖА**



## РАЗМЕРЫ И ВЕС



ТИП		ПАТРУБКИ		РАЗМЕРЫ мм										kg	
Однофазный	Трехфазный	DN1	DN2	a	f	h	h1	h2	h3	n	n1	w	s	1~	3~
JSWm 2C	JSW 2C	1"	1"	96	388	201	147	33	180	180	142	22	10	13.0	13.1
JSWm 2B	JSW 2B													13.9	14.0
JSWm 2A	JSW 2A													14.2	14.3

## ПОТРЕБЛЯЕМЫЙ ТОК

ТИП	НАПРЯЖЕНИЕ (однофазное)		
Однофазный	230 В	240 В	110 В
JSWm 2C	4.7 А	4.5 А	9.4 А
JSWm 2B	5.8 А	5.3 А	11.6 А
JSWm 2A	6.0 А	5.5 А	12.0 А

ТИП	НАПРЯЖЕНИЕ (трехфазный)					
Трехфазный	230 В	400 В	690 В	240 В	415 В	720 В
JSW 2C	3.5 А	2.0 А	1.2 А	3.4 А	2.0 А	1.2 А
JSW 2B	4.6 А	2.7 А	1.6 А	4.4 А	2.5 А	1.5 А
JSW 2A	5.1 А	3.0 А	1.7 А	4.9 А	2.8 А	1.6 А

## ПАЛЛЕТИРОВАНИЕ

ТИП		ГРУППАЖ				КОНТЕЙНЕР			
Однофазный	Трехфазный	Число насосов	H (мм)	кг		Число насосов	H (мм)	кг	
				1~	3~			1~	3~
JSWm 2C	JSW 2C	72	1520	960	967	96	1980	1272	1282
JSWm 2B	JSW 2B	72	1520	1025	1032	96	1980	1358	1368
JSWm 2A	JSW 2A	72	1520	1046	1054	96	1980	1387	1397

