

Насос дренажный

Инструкция по эксплуатации

**Aquatica**<sup>®</sup>



**773231**  
**773233**  
**773236**

## СОДЕРЖАНИЕ

1. Применение .....	3
2. Комплектация .....	4
3. Технические данные.....	4
4. Соответствие стандартов .....	4
5. Меры предосторожности .....	5
6. Структурная схема .....	6
7. Монтаж трубопроводов .....	8
8. Электрические соединения .....	9
9. Ввод в эксплуатацию и техническое обслуживание .....	10
10. Возможные неисправности и способы их устранения .....	11
11. Обслуживание и хранение .....	13

## УВАЖАЕМЫЙ ПОКУПАТЕЛЬ!

Мы благодарим Вас за выбор изделий торговой марки «Aquatica». Перед эксплуатацией изделия обязательно ознакомьтесь с данной инструкцией. Несоблюдение правил эксплуатации и техники безопасности может привести к выходу из строя изделия и причинить вред здоровью.

Инструкция содержит информацию по эксплуатации и техническому обслуживанию дренажных насосов 773231, 773233, 773236. Инструкция считается неотъемлемой частью изделия и в случае перепродажи должна оставаться с изделием.

### КАТЕГОРИЧЕСКИ ЗАПРЕЩАЕТСЯ:

- работа насоса в плавательном бассейне, садовом пруду или рядом с аналогичными объектами, если в воде находятся люди;
- перекачивать химически агрессивные, взрывоопасные и легковоспламеняющиеся жидкости (бензин, газ, нефть, дизельное топливо и т.п.), а также жидкости, вызывающие коррозию или с повышенным содержанием жира и соли;
- использовать дренажные насосы на открытом воздухе при температуре окружающей среды ниже +4°C;
- включать насос, если в резервуаре нет жидкости (воды).



Производитель оставляет за собой право вносить изменения в конструкцию без дополнительного согласования и уведомления.



Перед установкой необходимо внимательно прочитать данное руководство и обратить внимание на меры предосторожности и указания в данном руководстве.

## 1. Применение

Дренажные насосы данных серий - это разновидность одноступенчатого центробежного погружного насоса. Насосы данных серий предназначены для перекачивания чистой или слабозагрязненной воды и могут применяться для:

- подачи воды из открытых водоемов;
- отвода дождевых стоков из подвалов, гаражей;
- водоотведения с затопленных земельных участков;
- отведения бытовых сточных вод;
- отведения загрязненных стоков в технологических процессах;
- систем орошения и полива низкого давления;
- перекачивания воды на небольших очистных сооружениях и пр.

Насосы данных серий устанавливаются вертикально, могут применяться как стационарно, так и в переносном варианте.

Насосы данных серий оборудованы поплавковым выключателем, который обеспечивает:

- автоматическое включение и выключение электродвигателя насоса в зависимости от уровня воды;
- защиту электродвигателя насоса от работы без воды, то есть защиту от «сухого хода».

### Условия применения:

- максимальная глубина погружения под зеркало воды 5 м;
- температура перекачиваемой жидкости не выше +40°C;
- водородный показатель (рН) перекачиваемой жидкости от 6,5 до 8,5;
- отсутствие длинноволокнистых включений;
- размер инородных частиц во взвешенном состоянии не должен превышать размеры, заявленные заводом-производителем.

## 2. Комплектация

- насос в сборе - 1 шт;
- инструкция по эксплуатации - 1 шт;
- гарантийный талон - 1 шт;
- упаковка - 1 шт.

## 3. Технические данные

Модель	Мощность (кВт)	Диаметр выходного патрубка (мм)	Максимальная производительность (л/мин)	Максимальный напор (м)	Максимальный диаметр взвешенных частиц (мм)
773231	0,37	25	150	16	только для чистой воды
773233	0,55	25	200	20	только для чистой воды
773236	0,75	50	250	16	только для чистой воды

- длина кабеля: 7м;
- тип двигателя: асинхронный, закрытого типа, со встроенной в обмотку термозащитой;
- напряжение сети: 220-240 В;
- частота сети: 50 Гц;
- степень защиты: IP68;
- класс защиты: В.

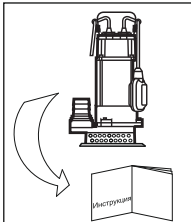
## 4. Соответствие стандартов

- IEC/EN 60335-1 Бытовые и аналогичные электрические приборы - безопасность. Часть 1. Общие требования;
- IEC/EN 60335-2-41 Бытовые и аналогичные электрические приборы - безопасность. Часть 2-41. Частные требования к насосу;
- 2006/95/ЕС Директива по низкому напряжению;
- директива 89/392/ЕЕС Машинное оборудование, дополнения 91/368/ЕЕС, 93/44/ЕЕС и 93/68/ЕЕС;
- директива 73/23/ЕЕС Низковольтное оборудование, дополнение 93/68/ЕЕС;
- директива 89/336/ЕЕС Электромагнитная совместимость, дополнения 91/263/ЕЕС, 92/31/ЕЕС и 93/68/ЕЕС.

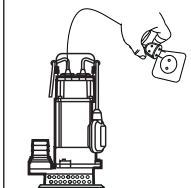
## 5. Меры предосторожности



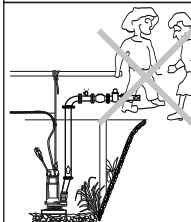
**Предупреждение!** Введение в эксплуатацию, монтаж, техническое обслуживание и контрольные осмотры должны проводить специалисты соответствующей квалификации. Если эти работы выполнены лицом, которое не имеет соответствующей квалификации и разрешения на проведение таких работ, то электронасос может быть снят с гарантийного обслуживания!



1. Для обеспечения нормальной и безопасной работы электрических насосов перед тем, как приступить к установке и эксплуатации насоса, внимательно прочитайте и выполните все требования и рекомендации, изложенные в данной инструкции.

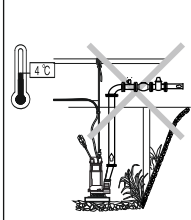


2. Электрический насос должен иметь надежное заземление для предотвращения поражения электрическим током. Для безопасности насос и цепь электропитания рекомендуем оснастить устройством защитного отключения (УЗО). Не мочить штепсель сетевого шнура.

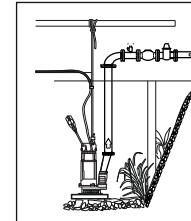


3. Не прикасайтесь к электрическим частям насоса во время работы. Запрещено мыться, плавать вблизи рабочей зоны во избежание несчастных случаев.

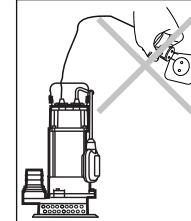
**УСТАНОВИТЕ ЭЛЕКТРОНАСОС И ЦЕПЬ ЭЛЕКТРОПИТАНИЯ В НЕДОСТУПНОМ ДЛЯ ДЕТЕЙ МЕСТЕ!**



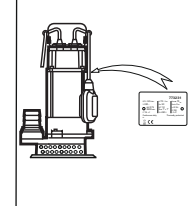
4. При стационарной установке в случае падения температуры окружающей среды ниже  $+4^{\circ}\text{C}$ , или в случае длительного простоя насоса, гидросистема может быть повреждена - может произойти разрыв системы водоотведения замерзшей водой или перекачиваемой жидкостью. Чтобы избежать размораживания системы водоотведения, необходимо утеплить трубопровод и часть водозаборного резервуара (канализационного колодца) на глубину не менее 1 метра.



5. Перекачиваемая жидкость может быть под высоким давлением, поэтому прежде чем демонтировать насос, перекройте элементы запорной арматуры на напорном трубопроводе, чтобы избежать возможных травм!



6. Следите, чтобы насос неожиданно не включился при монтаже или демонтаже, в этом случае и при длительном простое электронасоса всегда держите сетевой тумблер выключенным, а элементы запорной арматуры на напорном трубопроводе - закрытыми.



7. Параметры сети питания должны соответствовать значениям параметров, указанным в табличке на корпусе электронасоса. При длительном хранении поместите насос в сухое, вентилируемое и прохладное место при комнатной температуре.

Оригинальные запасные узлы и детали, а также разрешенные для использования комплектующие призваны обеспечить надежность эксплуатации. Применение узлов и деталей других производителей может привести к отказу производителя нести ответственность за последствия, которые возникли в результате этого.

Невыполнение правил техники безопасности может привести к опасным последствиям для здоровья человека, а также создать опасность для окружающей среды и оборудования.

Несоблюдение этих правил техники безопасности также может сделать недействительными любые требования по возмещению убытков.

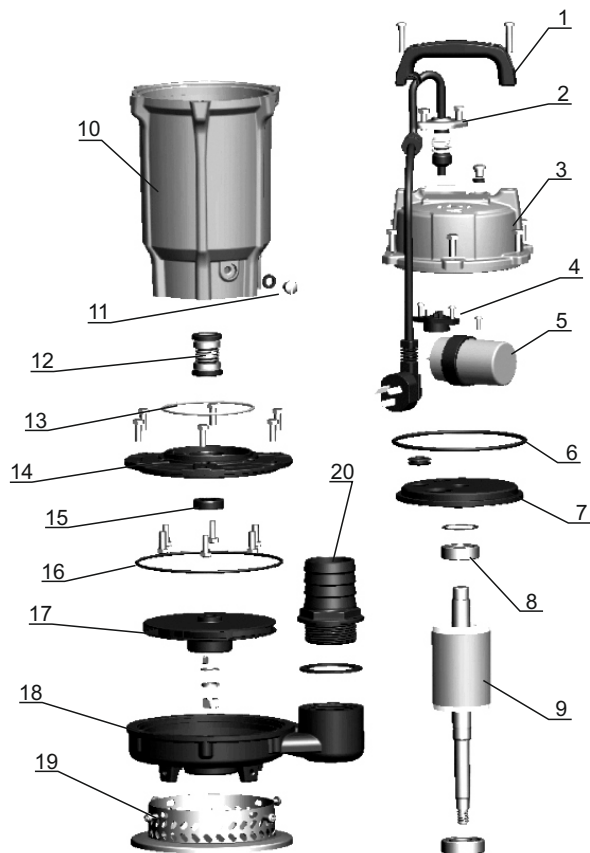
Наиболее распространенные последствия несоблюдения правил техники безопасности:

- отказ важнейших функций оборудования;
- недейственность указанных методов по уходу и техническому обслуживанию;
- возникновение опасной ситуации для здоровья и жизни потребителя вследствие действия электрических или механических факторов.



**Внимание!** Эксплуатационная надежность оборудования гарантируется только в случае его использования в соответствии с функциональным назначением. Во всех случаях необходимо придерживаться рекомендованных значений основных технических параметров данного насосного оборудования.

## 6. Структурная схема



- |   |  |
|---|--|
| 1. Ручка                                | 12. Механическое уплотнение              |
| 2. Кабель                               | 13. Уплотнительная прокладка "О"-профиля |
| 3. Крышка электрической части           | 14. Нижняя крышка масляной камеры        |
| 4. Кабельный ввод верхний               | 15. Сальник                              |
| 5. Конденсатор                          | 16. Уплотнительная прокладка "О"-профиля |
| 6. Уплотнительная прокладка "О"-профиля | 17. Рабочее колесо                       |
| 7. Верхняя крышка электродвигателя      | 18. Корпус насосной части                |
| 8. Подшипник                            | 19. Нижнее сетчатое основание насоса     |
| 9. Ротор                                | 20. Выходной патрубок                    |
| 10. Статор электродвигателя (в сборе)   |  |
| 11. Заглушка масляной камеры            |  |

## 7. Установка трубопроводов



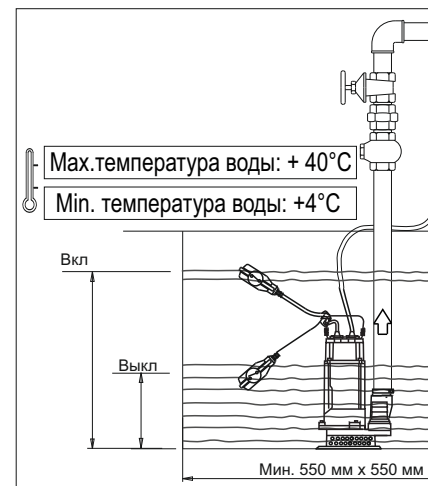
Электронасос должен устанавливаться и обслуживаться квалифицированным персоналом. Установка и обслуживание должны соответствовать местным стандартам. Трубопроводы должны устанавливаться согласно руководству по эксплуатации. Должны быть соблюдены меры по защите трубопроводов от обледенения.

Внутренний диаметр напорного трубопровода должен быть не менее диаметра выходного патрубка насоса.

Насос должен подниматься, опускаться и перемещаться ТОЛЬКО с помощью ручки на верхней части насоса.

**НИ В КОЕМ СЛУЧАЕ НЕЛЬЗЯ ИСПОЛЬЗОВАТЬ ЭЛЕКТРИЧЕСКИЙ ПРОВОД ДЛЯ ПОДЪЕМА, ОПУСКАНИЯ И ПЕРЕМЕЩЕНИЯ НАСОСА!**

Установите насос в вертикальном положении на дне установочного приемка или в другом месте установки.



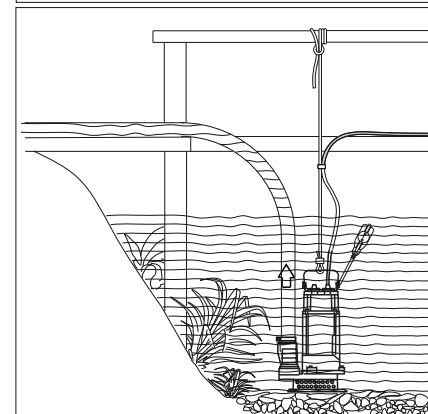
### 1. Стационарная установка.

При стационарной установке в напорном трубопроводе установите обратный клапан.

Предусмотрите возможность извлечения насоса без опорожнения системы - при необходимости установите запорную арматуру (задвижку, кран и быстросъемный патрубок).

При эксплуатации насоса предусмотрите крепления и опоры для напорного трубопровода, подходящие для его длины и веса.

Если предполагается, что на дне приемка может образоваться осадочный ил, предусмотрите соответствующее основание, чтобы насос находился на возвышении в зависимости от реальных условий во избежание попадания вовнутрь насосной части намывного ила или грунта.

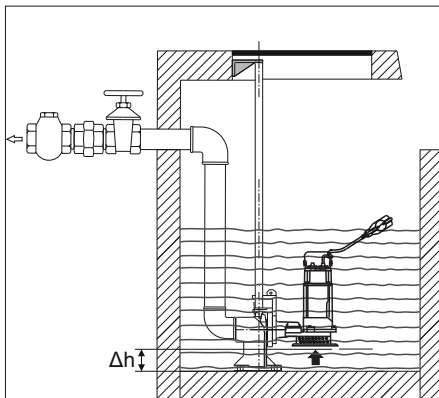


### 2. Переносной вариант установки.

При использовании шланга или пластмассовой трубы в качестве напорного трубопровода - используйте предохранительный трос или цепь из некорродирующего материала (например, из синтетических волокон или из оцинкованной, нержавеющей стали) для опускания, подъема, закрепления и перемещения насоса.



**Категорически запрещено использовать электрический кабель для опускания/подъема, перемещения или фиксации насоса. Электрический кабель крепится к подающей трубе или предохранительному тросу с помощью зажимных хомутов. Оставляйте кабель ненапрянутым во избежание напряжений из-за расширения трубы во время работы.**



$\Delta h$  - высота насоса, на которую его необходимо поднять ото дна во избежание попадания вовнутрь насосной части намытого ила или грунта.

3. Неподвижная установка с направляющим желобом и основанием для автоматического соединения.

Автоматическая установка соединения позволяет проводить осмотр и обслуживание быстро и удобно.

Соединительная опора крепится ко дну колодца вместе с подающей трубой. Две направляющие трубы соединены с опорой (расположенной на краю люка), на которой установлена крепежная скоба. Насос опускается вдоль направляющих труб до достижения точной позиции, при которой происходит соединение с напорной трубой. Хорошая герметичность достигается благодаря точности и весу самого насоса.

Этот вид установки очень удобен, так как операция по подъему и спуску насоса может проводиться неоднократно с помощью предохранительного троса, даже в случае затопления системы.

## 8. Электрические соединения



**Электрический насос должен иметь надежное заземление для предотвращения поражения электрическим током в случае короткого замыкания в цепи подключения электронасоса. Для безопасности цепи подключения электронасоса рекомендуем оснастить электрическую сеть устройством защитного отключения (УЗО).**



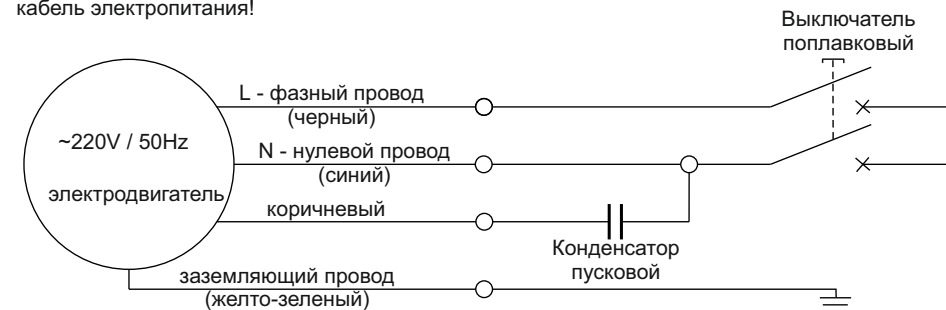
**Никогда не используйте кабель электропитания для удержания насоса на заданной глубине - используйте для этого предохранительный трос.**

1. Электрические соединения и защита должны быть проведены согласно норм и правил установки электрооборудования. Спецификация рабочего напряжения отмечена в табличке на корпусе изделия. Обеспечьте соответствие электрических параметров электродвигателя с параметрами электрической сети.
2. Подбирайте насос с соответствующей длиной и сечением кабеля. В случае, если источник электропитания (розетка, полуавтоматический выключатель или электрощит) будет удален на большее расстояние, чем допускается по характеристикам завода-изготовителя кабельной

продукции (по допустимым параметрам), кабель электропитания для розетки, полуавтоматического выключателя или электрощита необходимо заменить на кабель большего сечения, иначе электрический насос не будет работать в нормальном режиме из-за существенного падения напряжения в цепи электропитания.

3. Закрепите кабель электропитания на напорном трубопроводе с помощью кабельных стяжек или соответствующих хомутов (зажимов) не более, чем через каждые два метра. При закреплении кабеля к напорному трубопроводу не фиксируйте жестко кабель электропитания.

4. При спуске насоса в резервуар (колодец, водоем) следите за тем, чтобы не повредить кабель электропитания!



## 9. Ввод в эксплуатацию и техническое обслуживание



**Категорически запрещается запускать насос вхолостую. Запрещается вводить пальцы во всасывающее отверстие, если Вы не уверены, что насос отключен от электрической сети. Все операции, связанные с монтажом, должны осуществляться, когда насос не соединен с сетью электропитания.**

1. До начала использования насоса рекомендуем произвести внешний осмотр электронасоса (в частности, кабеля питания и штепсельного соединения). Если насос поврежден, его эксплуатация запрещена. В случае выявления внешних повреждений, обратитесь в организацию, реализовавшую Вам изделие.
2. Убедитесь, что фактические условия использования насоса соответствуют допустимым техническим данным, указанным в этой инструкции.
3. Убедитесь, что электрические соединения размещены в местах, защищенных от затопления. Защитите штепсельное соединение и кабель электропитания от прямого воздействия критических температур, химического и механического воздействия.
4. Перед использованием насоса проверьте, что штепсель подключен к розетке и корпус насоса находится в надлежащем состоянии. Если масло вытекает из насоса, или если найдены поломанные или поврежденные части, Вам необходимо обратиться в сервисный центр для устранения неисправностей.
5. Соедините напорный трубопровод (трубу, гибкий шланг), который должен по размеру подходить к выходному отверстию насоса, с выходным (напорным) патрубком насоса и надежно закрепите его замковым кольцом. Потом привяжите страховочный трос к рукоятке для переноски насоса и помните, что нельзя держать насос за его кабель. Глубина погружения не должна превышать 5 м. Для того, чтобы предотвратить засорение фильтра водными растениями и тем самым повлиять на работу насоса, следует окружить насос бамбуковой сеткой или сеткой из тонкой проволоки, и установить насос на твердую поверхность на возвышении.
6. Проверьте что поплавковый выключатель плавает без каких-либо препятствий. ПОМНИТЕ - слишком длинный кабель поплавка может привести к перегреву электродвигателя из-за работы насоса вхолостую.

## 10. Возможные неисправности и способы их устранения



Проверять насос после отключения от электросети.

Неисправность	Причина	Способы устранения
Насос не подает воду, двигатель не работает.	Плохой контакт на выключателе	Очистите контакты или замените выключатель
	Сгорел предохранитель	Замените предохранитель
	Потери на кабеле	Проверьте и затяните силовые клеммы
	Не работает поплавковый выключатель	Замените поплавковый выключатель (обратитесь в региональный сервисный центр)
	Автоматическое отключение	Переключить выключатель тепловой защиты. В случае его повторного отключения - обратиться к специалисту (электрику)
	Заклинили подшипники ротора электродвигателя или вал насосной части	Замените подшипники (обратитесь в региональный сервисный центр)
	Заклинили рабочие колеса насосной части электронасоса	Обратитесь в региональный сервисный центр. Не пытайтесь самостоятельно устранить подобную неисправность, так как ремонт должен производиться только в условиях сервисного центра квалифицированными специалистами!
	Повреждены обмотки статора электродвигателя	Для замены статора обратитесь в региональный сервисный центр!
Электродвигатель работает, но насос воду не качает	Насосная часть не полностью заполнена водой	Установите насос на большей глубине
	Заклинили рабочие колеса насосной части электронасоса	Обратитесь в региональный сервисный центр. Не пытайтесь самостоятельно устранить подобную неисправность, так как ремонт должен производиться только в условиях сервисного центра квалифицированными специалистами!
	Заблокирован обратный или обратные клапаны на напорном трубопроводе (установка обязательна!)	Очистить или заменить обратный клапан

Неисправность	Причина	Способы устранения
Электродвигатель работает, но насос воду не качает	Лед в трубопроводе или в насосной части	Запустите насос после того, как лед растаял
	Фильтр грубой очистки электронасоса забит инородными материалами	Устраните неисправность. Замените фильтрующий элемент или прочистите его
Недостаточное давление на выходе насоса	Неправильно подобрана модель насоса	Замените насос на более подходящий
	Напорный трубопровод слишком длинный или слишком много изгибов в трубопроводе. Неправильно подобраны диаметры элементов трубопровода	Предусмотреть менее длинный трубопровод или установить дополнительные обратные клапаны. Правильно подобрать диаметры элементов трубопровода
	Фильтр грубой очистки электронасоса забит инородными материалами	Устраните неисправность. Замените фильтрующий элемент или прочистите его.
	Частичное разрушение рабочих колес и диффузоров насосной части электронасоса. Внутренняя полость насосной части забита инородными материалами	Обратитесь в региональный сервисный центр. Не пытайтесь самостоятельно устранить подобную неисправность, так как ремонт должен производиться только в условиях сервисного центра квалифицированными специалистами!
Электродвигатель работает с перебоями	Заклинило насосную часть насоса либо насос перегружен на протяжении длительного времени	Извлеките посторонние предметы из насосной части насоса. Поставьте насос на более низкий уровень
	Неисправность в цепи электропитания (или требуется вмешательство квалифицированного специалиста для определения неисправности)	Для определения причины обратитесь к специалисту (квалифицированному электрику) или в региональный сервисный центр!

## 11. Обслуживание и хранение

1. При соблюдении всех рекомендаций, изложенных в данной инструкции по эксплуатации, насос в специальном техническом обслуживании не нуждается. Во избежание возможных неисправностей - необходимо периодически проверять рабочее давление и потребление электроэнергии. Песок и другие абразивные и коррозионные материалы, находящиеся в перекачиваемой жидкости, вызывают быстрый износ деталей электронасоса.

2. Не допускайте попадания воздуха в напорную магистраль.

3. Необходимо выполнять своевременную замену торцевых уплотнений электронасоса, так как их износ и несвоевременная замена могут привести к попаданию воды внутрь статора электродвигателя насоса и привести к выходу его из строя.

**ВНИМАНИЕ!** Монтаж напорного трубопровода должен выполняться тщательно.

Убедитесь, что все резьбовые соединения герметичны. При затягивании винтовых соединений или других составных частей не рекомендуется прикладывать чрезмерные усилия. Для плотного закрепления соединений используйте тефлоновую ленту.

**ВНИМАНИЕ!** Замена торцевых уплотнений с повышенным износом не относится к гарантийному обслуживанию изделия.