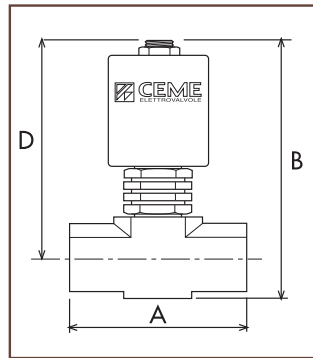
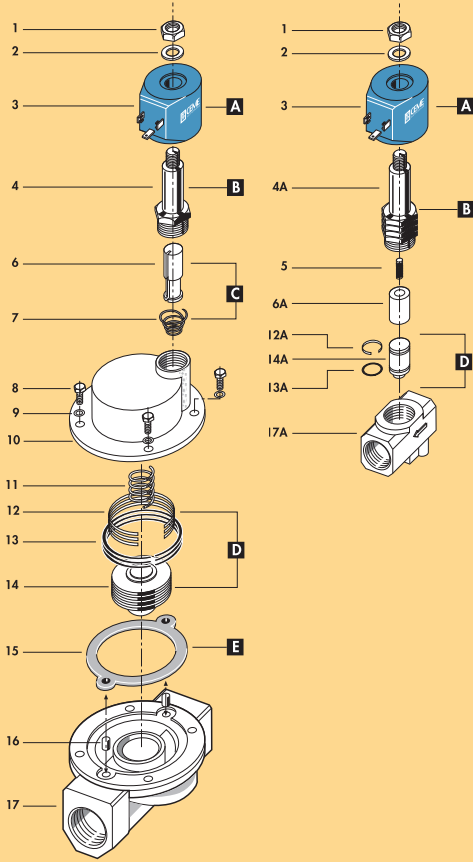


CARATTERISTICHE SPECIFICATIONS

ATTACCHI PIPES in → out	Ø mm	CODICE CODE	KV m ³ /h	M.O.P.D. bar		DIMENSIONI/DIMENSIONS mm				PESO/WEIGHT Kg
				AC	DC	A	B	C	D	
G 3/8	12	9003	2,4	10	5	73	118	48	105,5	0.750
G 1/2	12	9004	2,4	10	5	73	118	48	105,5	0.730
G 3/8	8,0	9013	1,08	10	5	56	99	60	81	0.470
G 1/2	8,0	9014	1,08	10	5	56	99	60	81	0.500
G 3/4	21	9015	6,3	10	5	100	134	80	116	1.450
G 1	21	9016	6,3	10	5	100	139	80	119	1.480
G 1 1/4	38	9017	20,4	10	5	146	184	128	154	4.500
G 1 1/2	38	9018	20,4	10	5	146	184	128	154	4.300
G 2	50	9019	34,8	10	5	174	219	146	184	7.200



CARATTERISTICHE ELETTRICHE ELECTRICAL INFORMATION

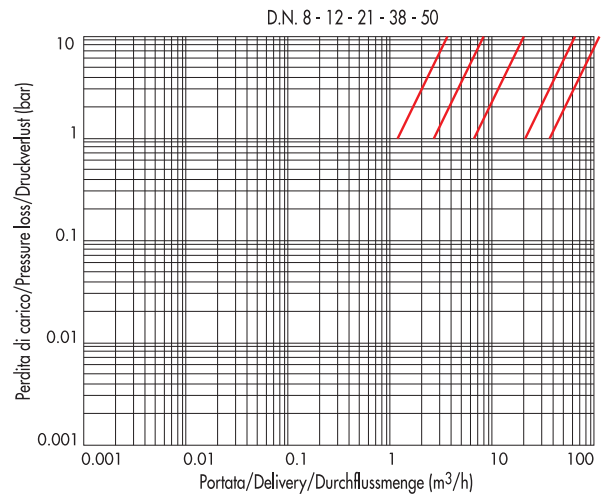
V~	NOMINALE HOLDING						SPUNTO IN RUSH				
	12	24	48	110	230	400	50	60	Hz	20VA	38VA
V=	12	24	48	110						14W	

Per dettagli costruttivi sulle bobine vedi capitolo "INFORMAZIONI DI PROGETTO"
For construction details of the coil see chapter "PROJECT INFORMATION"
Ausführliche Daten über die Ventilsolenen finden Sie unter Abschnitt "TECHNISCHE
INFORMATIONEN"

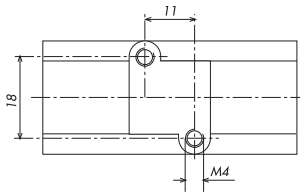
MAX TEMPERATURA MAX TEMPERATURE

FLUIDI/FLUIDS			AMBIENTE/AMBIENT	
PTFE			80°C	
180°C			Versioni/Versions/Versionen 230V/50 : 120°C 230V/50-60 Hz : 120°C	

DIAGRAMMA PERDITA DI CARICO PRESSURE LOSS DIAGRAM



1	Dado	Lock nut	Mutter
2	Rondella	Washer	Beilagscheibe
3	Bobina	Coil	Magnetspule
4	Cannotto	Tube guide	Plungerrohr
5	Molla	Spring	Feder
6	Nucleo mobile	Plunger	Plunger
7	Molla	Spring	Feder
8	Vite	Screw	Schraube
9	Rondella spaccata	Split washer	Gebrochene Scheibe
10	Coperchio	Valve body top	Deckel
11	Molla	Spring	Feder
12	Molla	Spring	Feder
13	Fascia elastica	Piston rings	Kolbenring
14	Otturatore	Piston	Verschluss
15	Guarnizione	Gasket	Dichtung
16	Bussola	Bush	Buchse
17	Corpo	Valve body base	Grundkörper
RICAMBI		SPARE PARTS	ERSATZTEILE
A	Bobina	Coil	Magnetspule
B	Cannotto	Tube guide	Plungerrohr
C	Nucleo mobile	Plunger	Plunger
D	Otturatore	Piston	Verschluss
E	Guarnizione	Gasket	Dichtung



9003



9014



9019

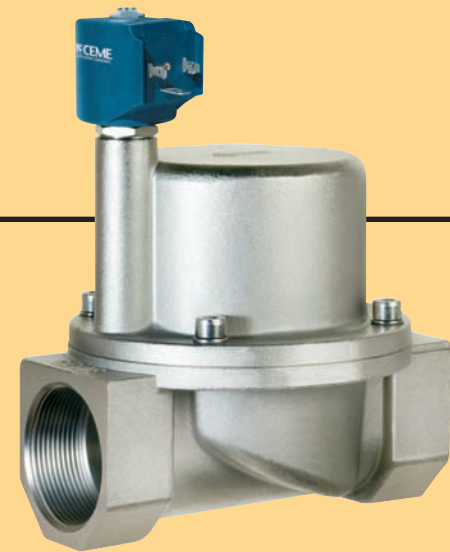


ELETTROVALVOLA SERVOCOMANDATA 2/2 VIE N.C.
SOLENOID VALVE PILOT OPERATED 2/2 WAY N.C.
SERVOGESTEUERTES MAGNETVENTIL 2/2 WEGE S.G.



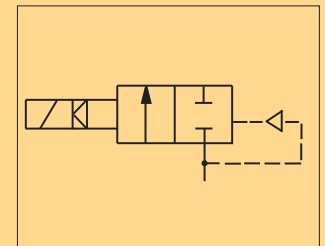
I CARATTERISTICHE GENERALI
PRESSIONE MINIMA DIFFERENZIALE DI FUNZIONAMENTO 1 bar
PARTI A CONTATTO CON IL FLUIDO

TENUTA	PTFE L'otturatore principale è un pistone in PTFE con fasce di tenuta radiale in PTFE caricato grafite autolubrificante
CORPO	OTTONE NICHELATO CON SEDE DI TENUTA INOX
ORGANI INTERNI	ACCIAIO INOX
FLUIDI	VAPORE
VALVOLA UNIDIREZIONALE	
VALVOLA ISPEZIONABILE	
VALVOLA FORNITA CON POSIZIONE DI MONTAGGIO	CONNETTORE TRIPOLARE UNI ISO 4400 (DIN 43650A) - IP65 Qualsiasi; sconsigliata quella con bobina rivolta verso il basso. Per i modelli 9017, 9018, 9019 si consiglia di montare la valvola con bobina rivolta verso l'alto
TEMPERATURA AMBIENTE	80°C, in D.C. per temperature superiori a 40°C, le performance (M.O.P.D.) potrebbero diminuire



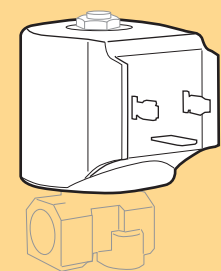
UK GENERAL FEATURES
MINIMUM DIFFERENTIAL WORKING PRESSURE 1 bar
PARTS IN CONTACT WITH THE FLUID

SEALING	PTFE The principal closing is via a PTFE piston with PTFE radial seal bands, graphite loaded, self-lubricating.
BODY	NICKEL-PLATED BRASS WITH SEALING SEAT IN STAINLESS STEEL.
INTERNAL PARTS	STAINLESS STEEL
FLUIDS	STEAM
ONE WAY DIRECTION VALVE	
SERVICEABLE VALVE	
VALVE SUPPLIED WITH	THREE POLE PLUG CONNECTOR UNI ISO 4400 (DIN 43650A)-IP65
MOUNTING POSITION	Any, the position with the coil downwards is not recommended. For the models 9017,9018,9019 we advice to install the valve with the coil vertical.
AMBIENT TEMPERATURE	80°C, in D.C. for temperatures higher than 40°C, the performances (M.O.P.D.) could decrease.



D ALLGEMEINE MERKMALE
MINIMALER DIFFERENTIALARBEITSDRUCK 1 bar
MEDIUMS BERUEHRTE ELEMENTE

DICHTUNG	PTFE Der Hauptverschluss besteht aus einem PTFE-Kolben mit PTFE Radialkolbenringen, graphitiiert, selbstschmierend.
KOERPER	VERNICKELTES MESSING MIT VENTILSITZ AUS EDELSTAHL
INNERE ELEMENTE	EDELSTAHL
MEDIEN	DAMPF
UNIDIREKTIONALES VENTIL	
VENTIL WARTUNGSFREUNDLICH	
LIEFERUMFANG	DREIPOLIGER STECKER UNI ISO 4400 (DIN 43650A)-IP65
MONTAGEPOSITION	Keine Einschränkungen, ausser fuer Montage mit dem Spulenkopf senkrecht nach unten nur auf Anfrage. Fuer die Modelle 9017,9018,9019 wird die Montage des Ventils mit dem Spulenkopf senkrecht nach oben empfohlen.
UMGEBUNGSTEMPERATUR	80°C, im D.C.- Betrieb koennen Temperaturen ueber 40°C, die Schaltfraefte (M.O.P.D.) des Ventils beeintraechtigen.



BOBINA TIPO B12
COIL TYPE B12
SPULE TYP B12