

Інвертор з чистою синусоїдою



Прочитайте та збережіть цю брошуру!

У цій брошурі містяться важливі інструкції, яких слід дотримуватися при установці та обслуговуванні інвертора. Перед використанням пристрою прочитайте всі інструкції та збережіть брошуру для подальшого звернення.

1. ВСТУП

Це удосконалений інтерактивний інвертор, що забезпечує немодульований синусоїдальний струм живлення для вашого обладнання. На відміну від традиційного автономного інвертора ця серія також забезпечує низькі нелінійні викривлення та має дуже короткий час перемикання у випадку обриву живлення. Інвертор має ККД більше 98% у нормальному режимі потужності. Наявні два режими зарядження, швидке розрядження та безперервне підзарядження, для підтримання оптимального стану акумуляторів.

2. ОСНОВНІ ОСОБЛИВОСТІ

- * Немодульований синусоїдальний вихідний струм.
- * Конструкція на базі мікропроцесора.
- * Інтерактивна структура.
- * Швидке зарядження.
- * Автоматична детекція стану акумулятора у режимі реального часу.
- * Захист від перевантаження, короткого замикання та перегріву.
- * Ізоляція між акумулятором та споживачем АС.
- * Відмінні динамічні характеристики.
- * Контроль швидкості вентилятора охолодження.

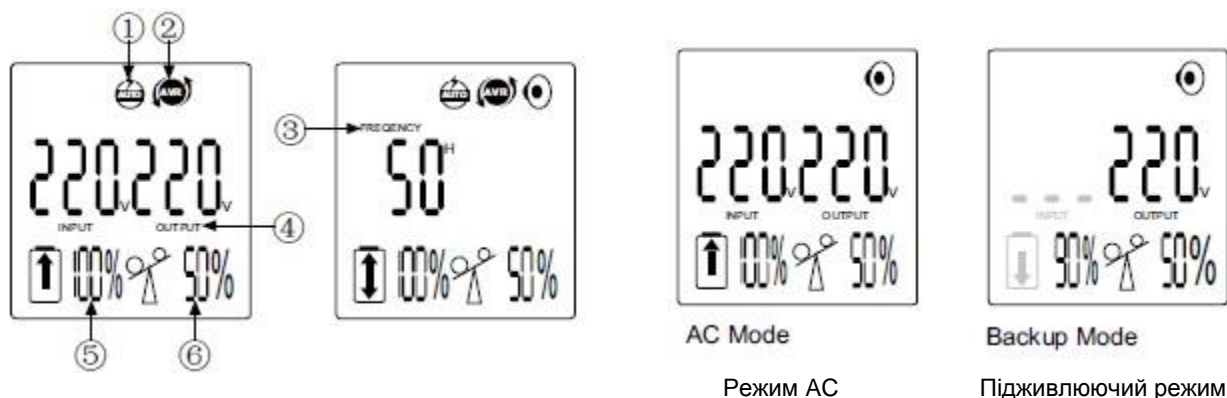
3. ЕКСПЛУАТАЦІЯ ІНВЕРТОРА

ЗБЕРЕЖІТЬ ЦЮ ІНСТРУКЦІЮ. У цій брошурі містяться важливі інструкції, яких слід дотримуватися при установці та обслуговуванні інвертора та акумуляторів. Перед використанням пристрою прочитайте всі інструкції та збережіть брошуру для наступного звернення.

1. Приєднайте ЧЕРВОНИЙ кабель інвертора до “+” клеми акумулятора та ЧОРНИЙ кабель до “-”. Необхідно щільно приєднати кабелі акумулятора до аноду та катоду. Ні у якому разі не можна допускати короткого замикання між клеммами акумулятора, а також зворотної полярності.
2. Приєднайте обладнання до інвертора. Щоб гарантувати захист вашого обладнання при обриві живлення мережі, необхідно переконаватися, що максимальна потужність, необхідна для обладнання, не перевищує номінальні характеристики інвертора. Якщо навантаження перевищує номінальне значення, штвертор подасть тривалий попереджувальний звуковий сигнал. У разі значного перевантаження інвертор негайно відключається.
3. Запуск DC(живлення від акумулятора): у випадку обриву живлення натисніть та утримуйте кнопку(3) протягом 4 секунд. Інвертор включиться та перейде у режим живлення від акумулятора. Для відключення живлення від інвертора натисніть та утримуйте кнопку(3) протягом 4 секунд.
4. При підключенні до побутової електричної мережі інвертор заряджає акумулятор автоматично. Для включення інвертора натисніть та утримуйте кнопку(3) на передній панелі протягом 4 секунд.
5. Для вимкнення інвертора натисніть та утримуйте кнопку(3) протягом 4 секунд. При нормальному струмі у мережі інвертор продовжує заряджати акумулятор. Для повного відключення інвертора витягніть кабель живлення з розетки.
6. У режимі живлення від акумулятора при занадто низькій або занадто високій напрузі акумулятора інвертор подає попереджувальний сигнал. Якщо напруга занадто низька/висока, інвертор відключається автоматично.
7. Зелений світлодіод(2), що горить, вказує на роботу обладнання у режимі великого заряджувального струму (швидкий заряд). Якщо під час включення натиснути та утримувати вимикач(3) протягом 10, зелений світлодіод гасне, це вказує, що обладнання перешло у режим низького заряджувального струму (підтримка оптимального стану акумулятора).

4. ІНДИКАЦІЯ ТА УПРАВЛІННЯ

1. ЖК-дисплей:



№	Індикація	Опис
1	Автоматичне включення	Інвертор автоматично включається при відновленні струму у мережі.
2	Режим AVR	AVR (автоматичний регулятор напруги) збільшує (підвищуючий режим) або зменшує (знижуючий режим) вхідну напругу до вихідної напруги інвертора.
3	Індикація частоти	У нормальному режимі коротке натискання кнопки виводить на дисплей індикацію частоти протягом 4 секунд.
4	Індикація вхідної та вихідної напруги	При включенні інвертора дисплей показує вхідну та вихідну напругу.
5	Ємність акумулятора	Розрахункова ємність акумулятора, точність залежить від режиму роботи інвертора та рівня навантаження.
6	Рівень навантаження	Рівень навантаження у відсотках від повного навантаження.

5. ДІАГНОСТИКА ТА УСУНЕННЯ НЕСПРАВНОСТЕЙ

Несправність	Можливі причини	Метод усунення
Інвертор не реагує на підключення АС.	<ol style="list-style-type: none"> 1. Погано вставлений роз'єм кабелю живлення. 2. Розімкнений вимикач. 3. Несправна розетка. 	<ol style="list-style-type: none"> 1. Перевірити штепсель кабелю живлення. 2. Замкнути вимикач. 3. Перевірити розетку, включивши у неї настільну лампу.
Нормальна вихідна потужність, інвертор видає безперервний звуковий сигнал, блимає індикатор рівня навантаження.	Перевантаження інвертора.	Вимкнути інвертор та від'єднати зайві навантаження від інвертора.
Інвертор не забезпечує очікуваний час роботи.	<ol style="list-style-type: none"> 1. До інвертора підключене надмірне навантаження. 2. Слабкий акумулятор не може забезпечити достатній струм. 	Не використовувати інвертор. Залишити інвертор включеним до мережі на 10 годин. Перевірити ще раз. Якщо інвертор все ще не може забезпечити очікуваний час роботи, слід замінити акумулятор.
Не працює кнопка на передній панелі.	<ol style="list-style-type: none"> 1. СPU всередині інвертора працює неналежним чином. 2. Пошкодження кнопки. 	Від'єднати кабель живлення та кабель акумулятора від інвертора, щоб інвертор автоматично вимкнувся, знову вставити кабель живлення та кабель акумулятора. Якщо кнопка все ще не працює, звернутися до сервісної служби.
Інвертор видає аварійний сигнал, блимає індикатор ємності акумулятора.	Низький заряд акумулятора	<ol style="list-style-type: none"> 1. Зарядити акумулятори. 2. Замінити акумулятори. 3. Звернутися до сервісної служби.
Інвертор не виконує запуск DC.	<ol style="list-style-type: none"> 1. Неправильна полярність акумулятора. 2. Помилка акумулятора (перенапруга) 3. Акумулятор розряджений. 4. Відмова інвертора. 	<ol style="list-style-type: none"> 1. Перевірити акумулятор та з'єднання. 2. Перевірити напругу акумулятора за допомогою вольтметра. 3. Під'єднати кабель АС для зарядження акумулятора. 4. Звернутися до сервісної служби.

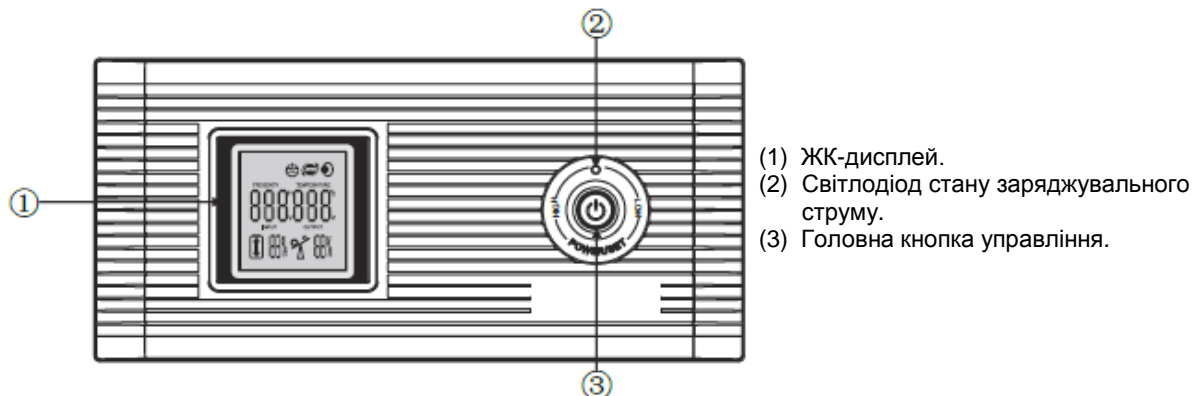
6. ВАЖЛИВІ ІНСТРУКЦІЇ З БЕЗПЕКИ

- * При заміні акумуляторів використовуйте ту ж кількість та той же тип акумуляторів.
- * Не піддавайте акумулятори впливу вогню, можливий вибух акумулятора.
- * Не розкривайте та не пошкоджуйте акумулятор або акумулятори, електроліт, що вивільняється, небезпечний для шкіри та очей.
- * Небезпечними факторами акумулятора є ризик удару електричним струмом та високий струм короткого замикання. При роботі з акумуляторами слід дотримуватися наведених нижче заходів безпеки.
- * Зніміть часи, кільця та інші металеві предмети.
- * Використовуйте інструменти з ізольованими ручками.
- * Обладнання може експлуатуватися будь-якою особою, що не має попереднього практичного досвіду.
- * Розетка повинна бути розміщеною поряд з обладнанням та легко доступною.
- * Увага: небезпека ураження електричним струмом. Крім того, після відключення цього пристрою від електричної мережі у ньому все ще може бути присутня небезпечна напруга від акумулятора.
- * Тому при проведенні обслуговування або ремонту всередині інвертора необхідно від'єднати акумуляторне живлення від позитивного та негативного полюсу або від запобіжників акумулятора, що доступні з боку зовнішнього кожуху.
- * Свинцево-кислотний акумулятор може представляти собою хімічну небезпеку.
- * Небезпечними факторами акумулятору є ризик ураження електричним струмом та енергетична небезпека.
- * Акумулятори повинні утилізуватися відповідно до чинного Законодавства України.

7. ТЕХНІЧНІ ХАРАКТЕРИСТИКИ

Модель	AXL-400	AXL-600	AXL-800	AXL-1000	AXL-1200
Номінальні характеристики	375VA/300W	600VA/480W	800VA/640W	1000VA/800W	1200VA/1000W
Вхідна напруга	145~275± 5(B AC) 45 Гц ~ 65 Гц				
Частота	220 ±10% (B AC) 50 Гц				
Вихідна напруга	Синусоїда				
Частота					
Форма хвилі					
Час перемикання	<10 мсек				
напруга акумулятора	12В DC			24В DC	
Макс. заряджувальний струм (додатково)	8A/15A				
Дисплей/сигнальна індикація	Індикація вхідної та вихідної напруги Індикація вихідної напруги				
Звичайне живлення мережі	Звуковий сигнал через кожні 0.5 секунди				
Підживлюючий режим	Звуковий сигнал через кожні 0.5 секунди				
Сигнал низького заряду акумулятора					
Сигнал перевантаження					
Холодний запуск	Так				
Робоча температура	0-40°C				
Робоча вологість	30-95%				
Габарити (Д×Ш×В)	290×255×120 мм				
Габарити в упаковці (Д×Ш×В)	355×325×230 мм				
Вага (нетто)	7.0 кг	8.5 кг	9.5 кг	11.5 кг	12.5 кг

ПЕРЕДНЯ ПАНЕЛЬ



ВИД ЗБОКУ



Breaker	вимикач
Battery cable	кабель акумулятора
Output socket	вихідний роз'єм
Input power cable	кабель живлення

ГАРАНТІЙНІ ЗОБОВ'ЯЗАННЯ

Постачальник бере на себе зобов'язання по безкоштовному усуненню всіх несправностей, що виникли в процесі експлуатації виробу з вини виробника, протягом 12 місяців з дати продажу виробу.

Гарантія дійсна на території України.

В гарантійному ремонті може бути відмовлено у випадку, якщо:

- інформація про виріб у гарантійному талоні є не неповною, нерозбірливою, невірною або в гарантійному талоні зроблені виправлення.
- виріб, призначений для роботи в побутових умовах, використовується в професійних, виробничих або комерційних цілях.
- причиною виходу с ладу є невірне встановлення, підключення або налагодження виробу.
- є механічні ушкодження.
- є порушення вимог інструкції з експлуатації виробу або при помилкових діях власника.
- несправність виникає в наслідок стихійних лих (блискавка, пожежа, повінь та інше), а також інших причин, що знаходяться поза контролем продавця та виробника.
- всередину виробу попадають сторонні предмети, рідини, комахи, тощо.
- був виконаний ремонт, або були внесені конструктивні зміни не уповноваженими особами.

Инвертор с чистой синусоидой



Прочитайте и сохраните эту брошюру!

В этой брошюре содержатся важные инструкции, которым необходимо следовать при установке и обслуживании инвертора. Перед использованием прибора прочитайте все инструкции и сохраните брошюру для последующего обращения.

1. ВВЕДЕНИЕ

Это усовершенствованный интерактивный инвертор, обеспечивающий немодулированный синусоидальный ток. В отличие от традиционного автономного инвертора, эта серия также обеспечивает низкие нелинейные искажения и имеет очень короткое время переключения на питание от аккумулятора в случае отсутствия сетевого питания. Инвертор имеет КПД более 98%. Имеются два режима зарядки, быстрая зарядка и непрерывный подзаряд, для поддержания оптимального состояния аккумуляторов.

2. ОСНОВНЫЕ ОСОБЕННОСТИ

- * Немодулированный синусоидальный выходной ток.
- * Конструкция на базе микропроцессора.
- * Интерактивная структура.
- * Быстрая зарядка.
- * Автоматическое определение состояния аккумулятора в режиме реального времени.
- * Защита от перегрузки, короткого замыкания и перегрева.
- * Развязка между аккумулятором и потребителем АС(бытовой электрической сети).
- * Отличные динамические характеристики.
- * Контроль скорости вентилятора охлаждения.

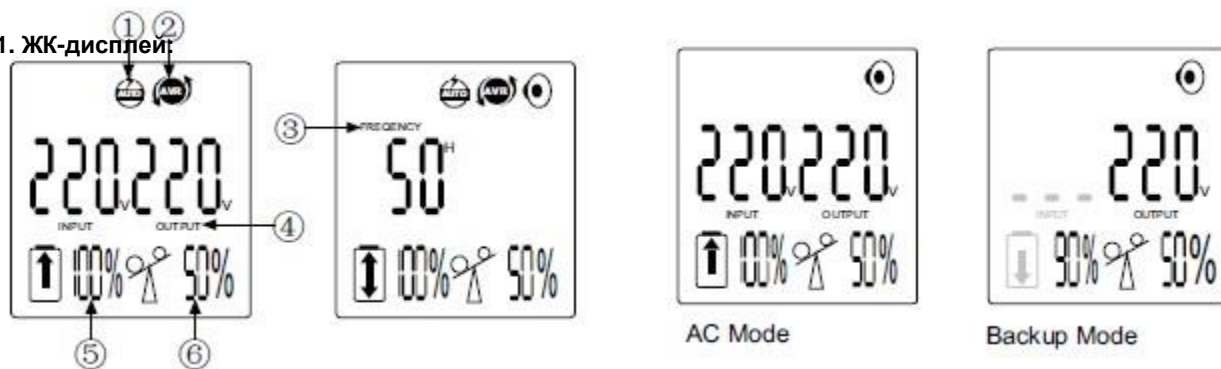
3. ЭКСПЛУАТАЦИЯ ИНВЕРТОРА

СОХРАНИТЕ ЭТУ ИНСТРУКЦИЮ. В этой брошюре содержатся важные инструкции, которым необходимо следовать при установке и обслуживании инвертора и аккумуляторов. Перед использованием прибора прочитайте все инструкции и сохраните брошюру для последующего обращения.

1. Подсоедините КРАСНЫЙ кабель инвертора к клемме аккумулятора обозначенной “+” и ЧЕРНЫЙ кабель к клемме обозначенной “-“. Необходимо плотно подсоединить кабели аккумулятора к клеммам. Ни в коем случае нельзя допускать короткого замыкания между клеммами, а также обратной полярности.
2. Подсоедините ваше оборудование к инвертору. Чтобы гарантировать защиту вашего оборудования при отсутствии сетевого питания, необходимо убедиться, что максимальная мощность потребления не превышает номинальные характеристики инвертора. Если нагрузка превышает номинальное значение, подается предупреждающий звуковой сигнал. При значительной перегрузке инвертор немедленно отключается.
3. Запуск DC(работа от аккумулятора): в случае отсутствия сетевого питания нажмите и удерживайте кнопку на передней панели в течение 4 секунд. Инвертор включится и перейдет в режим питания от аккумулятора. Для выключения инвертора нажмите и удерживайте кнопку на передней панели в течение 4 секунд.
4. При подключении к бытовой электрической сети инвертор перейдет в режим заряда аккумулятора автоматически. Для включения инвертора нажмите и удерживайте кнопку на передней панели в течение 4 секунд.
5. Для выключения инвертора нажмите и удерживайте кнопку в течение 4 секунд. При нормальном напряжении сети инвертор продолжает заряжать аккумулятор. Для полного отключения инвертора извлеките кабель питания из розетки.
6. В режиме при слишком низком или слишком высоком напряжении аккумулятора инвертор подает предупреждающий сигнал. Если напряжение чрезмерно низкое/высокое, инвертор отключается автоматически.
7. Светящийся зеленый светодиод указывает на работу инвертора в режиме большого зарядного тока (быстрый заряд). Если при включении инвертора нажать и удерживать кнопку (3) в течение 10 секунд, зеленый светодиод гаснет, это указывает, что инвертор работает в режиме низкого зарядного тока (поддержания оптимального состояния аккумуляторов).

4. ИНДИКАЦИЯ И УПРАВЛЕНИЕ

1. ЖК-дисплей:



AC Mode

Backup Mode

Режим АС

Подпитывающий режим

№	Индикация	Описание
1	Автоматическое включение	Инвертор автоматически включается при подключении к бытовой электрической сети.
2	Режим AVR	AVR (автоматический регулятор напряжения) увеличивает (повышающий режим) или уменьшает (понижающий режим) входное напряжение до номинального выходного напряжения инвертора.
3	Индикация частоты	В нормальном режиме короткое нажатие кнопки выводит на дисплей индикацию частоты в течение 4 секунд.
4	Индикация входного и выходного напряжения	При включении инвертора дисплей показывает входное и выходное напряжение.
5	Емкость аккумулятора	Расчетная емкость аккумулятора, точность зависит от режима работы инвертора и уровня нагрузки.
6	Уровень нагрузки	Уровень нагрузки в процентах от полной нагрузки.

5. ДИАГНОСТИКА И УСТРАНЕНИЕ НЕИСПРАВНОСТЕЙ

Неисправность	Возможные причины	Метод устранения
Инвертор не реагирует на подключение бытовой электрической сети.	1. Плохо вставлен разъем кабеля питания. 2. Выключен выключатель. 3. Неисправная розетка.	1. Проверить штепсель кабеля питания. 2. Включить выключатель. 3. Проверить розетку, включив в нее настольную лампу.
Инвертор издает непрерывный звуковой сигнал, мигает индикатор уровня нагрузки.	Перегрузка инвертора.	Выключить инвертор и отсоединить лишнюю нагрузку от инвертора.
Инвертор не обеспечивает ожидаемое время работы.	1. К инвертору подключена чрезмерная нагрузка. 2. Слабый аккумулятор не может обеспечить достаточный ток.	Не использовать инвертор под нагрузкой. Оставить инвертор включенным в сеть на 10 часов. Проверить еще раз. Если инвертор все еще не может обеспечить ожидаемое время работы, следует заменить аккумулятор.
Не работает кнопка на передней панели.	1. CPU внутри инвертора работает не должным образом. 2. Повреждение кнопки.	Отсоединить кабель питания и кабель аккумулятора от инвертора, чтобы инвертор автоматически выключился, снова подключить кабель питания и кабель аккумулятора. Если кнопка все еще не работает, обратиться в сервисную службу.
Инвертор издает аварийный сигнал, мигает индикатор емкости аккумулятора.	Низкий заряд аккумулятора	1. Зарядить аккумуляторы. 2. Заменить аккумуляторы. 3. Обратиться в сервисную службу.
Инвертор не выполняет запуск DC(работа от аккумулятора).	1. Неправильная полярность аккумулятора. 2. Ошибка аккумулятора (перенапряжение) 3. Аккумулятор разряжен. 4. Отказ инвертора.	1. Проверить аккумулятор и его подключение к клеммам. 2. Проверить напряжение аккумулятора с помощью вольтметра. 3. Подсоединить кабель AC для зарядки аккумулятора. 4. Обратиться в сервисную службу.

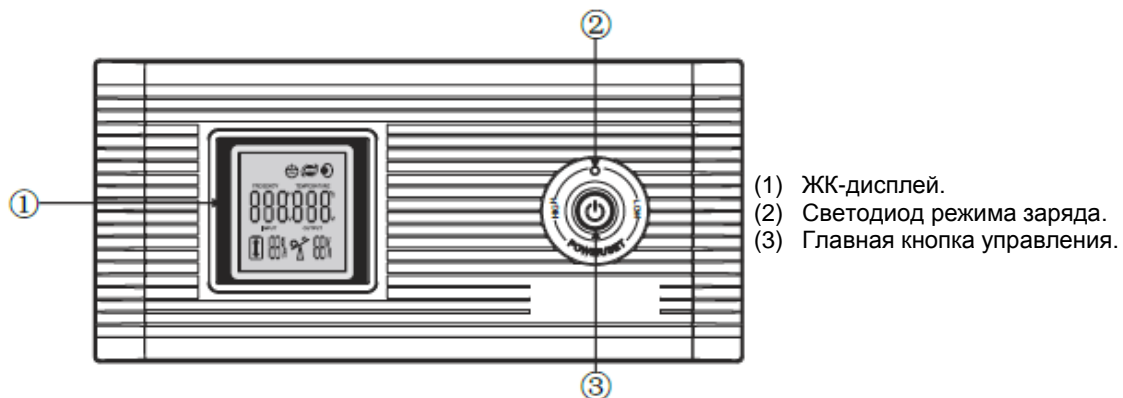
6. ВАЖНЫЕ ИНСТРУКЦИИ ПО БЕЗОПАСНОСТИ

- * При замене аккумуляторов используйте то же количество и тот же тип аккумуляторов.
- * Не подвергайте аккумуляторы воздействию огня, возможен взрыв аккумулятора.
- * Не вскрывайте аккумулятор или аккумуляторы, высвобождающийся электролит опасен для кожи и глаз.
- * Опасными факторами аккумулятора являются риск удара электрическим током и высокий ток короткого замыкания. При работе с аккумуляторами следует соблюдать приведенные ниже меры предосторожности.
- * Снимите часы, кольца и другие металлические предметы.
- * Используйте инструменты с изолированными ручками.
- * Оборудование может эксплуатироваться любым лицом, не имеющим предшествующего практического опыта.
- * Розетка должна быть расположена рядом с оборудованием и легко доступна.
- * Внимание: опасность поражения электрическим током. Кроме того, после отключения устройства от электрической сети в нем все еще может присутствовать опасное напряжение от аккумулятора.
- * Поэтому при выполнении обслуживания или ремонта внутри инвертора необходимо отсоединить аккумулятор.
- * Свинцово-кислотный аккумулятор может представлять собой химическую опасность.
- * Опасными факторами аккумулятора являются риск поражения электрическим током.
- * Аккумуляторы должны утилизироваться в соответствии с действующим Законодательством Украины.

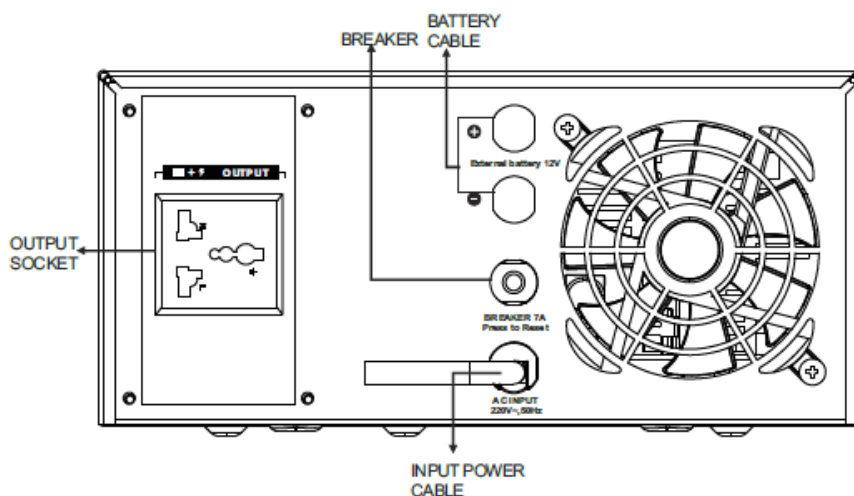
7. ТЕХНИЧЕСКИЕ ХАРАКТЕРИСТИКИ

Модель	AXL-400	AXL-600	AXL-800	AXL-1000	AXL-1200
Номинальные характеристики	375VA/300W	600VA/480W	800VA/640W	1000VA/800W	1200VA/1000W
Входное напряжение Частота	145~275± 5(В AC) 45 Гц ~ 65 Гц				
Выходное напряжение Частота Форма выходного сигнала	220 ±10% (В AC) 50 Гц Синусоида				
Время переключения	<10 мсек				
Напряжение аккумулятора	12В DC			24В DC	
Макс. зарядный ток (дополнительно)	8А/15А				
Индикация: Обычное сетевое питание Подпитывающий режим Сигнал низкого заряда аккумулятора Сигнал перегрузки	Индикация входного и выходного напряжения Индикация выходного напряжения Звуковой сигнал через каждые 0.5 секунды Звуковой сигнал через каждые 0.5 секунды				
Холодный запуск	Да				
Рабочая температура	0-40°C				
Рабочая влажность	30-95%				
Габариты (Д×Ш×В)	290×255×120 мм				
Габариты в упаковке (Д×Ш×В)	355×325×230 мм				
Вес (нетто)	7 кг	8.5 кг	9.5 кг	11.5 кг	12.5 кг

ПЕРЕДНЯЯ ПАНЕЛЬ



ВИД СБОКУ



Breaker	выключатель
Battery cable	кабель аккумулятора
Output socket	выходной разъем
Input power cable	кабель питания

ГАРАНТИЙНЫЕ ОБЯЗАТЕЛЬСТВА

Поставщик принимает на себя обязательство по бесплатному устранению всех неисправностей, которые возникли в процессе эксплуатации изделия по вине производителя, в течение 12 месяцев с даты продажи изделия. Гарантия действительна на территории Украины. В гарантийном ремонте может быть отказано в случае, если:

- информация об изделии в гарантийном талоне является неполной, неразборчивой, неверной или в гарантийном талоне сделанные исправления.
- изделие, предназначенное для работы в бытовых условиях, используется в профессиональных, производственных или коммерческих целях.
- причиной выхода со строя является неверное установление, подключение или наладивание изделия.
- есть механические повреждения.
- есть нарушение требований инструкции по эксплуатации изделия или при ошибочных действиях владельца.
- неисправность возникает в следствие стихийных бедствий (молния, пожар, наводнение и другое), а также других причин, которые находятся вне контроля продавца и производителя.
- внутрь изделия попадают посторонние предметы, жидкости, насекомые, и тому подобное.
- был выполнен ремонт, или были внесены конструктивные изменения не уполномоченными лицами.