



EE 804
Инфракрасный датчик присутствия, потолочный, для наружного монтажа.

EE 805
Инфракрасный датчик присутствия, потолочный, для скрытого монтажа.

EE 804
Infraroodbewegingsmelder voor opbouwmontage op plafond

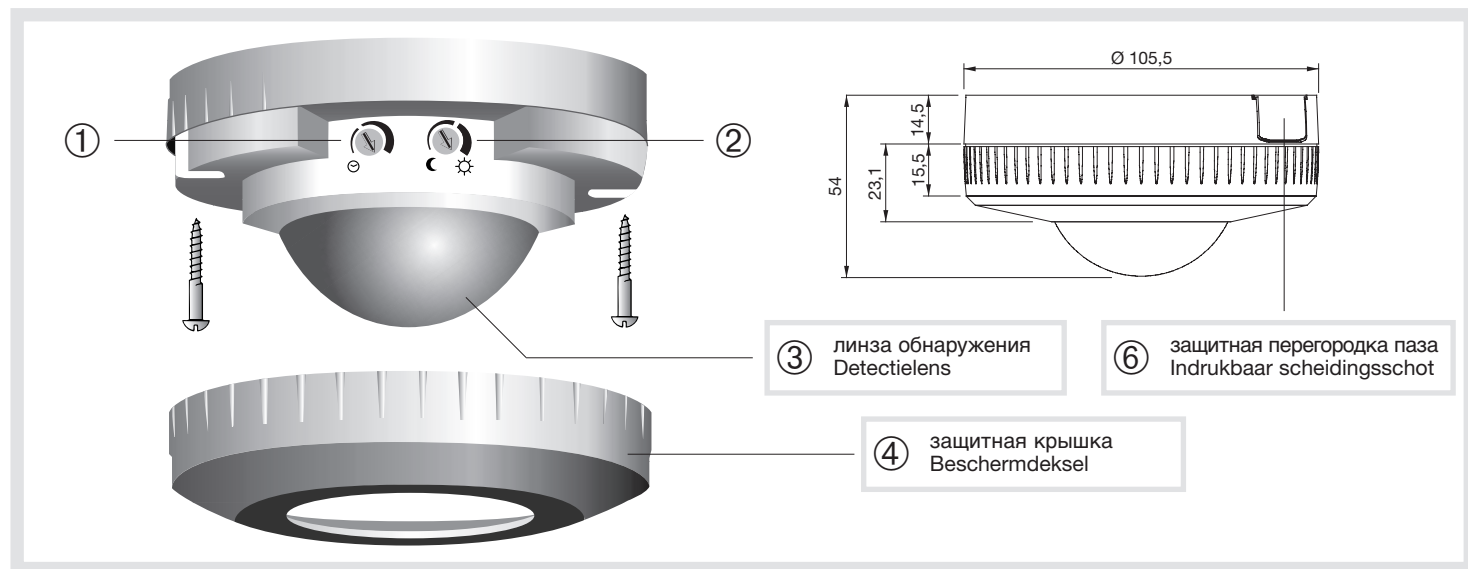
EE 805
Half verzonken infraroodbewegingsmelder voor montage op verlaagd plafond

EE 804, EE 805

Описание изделия и принцип работы

Датчики Tectomat 360 S и 360 SE - это датчики присутствия с углом обнаружения 360° и встроенной функцией сумеречного выключателя. Они специально разработаны для применения во внутренних проходных помещениях, таких как коридоры, прихожие, тамбуры и т. д. Эти датчики чувствительны к тепловому инфракрасному излучению, выделяемому телами при движении. Распознавание производится с помощью пироэлектрического датчика, находящегося в линзе ③.

Описание EE 804

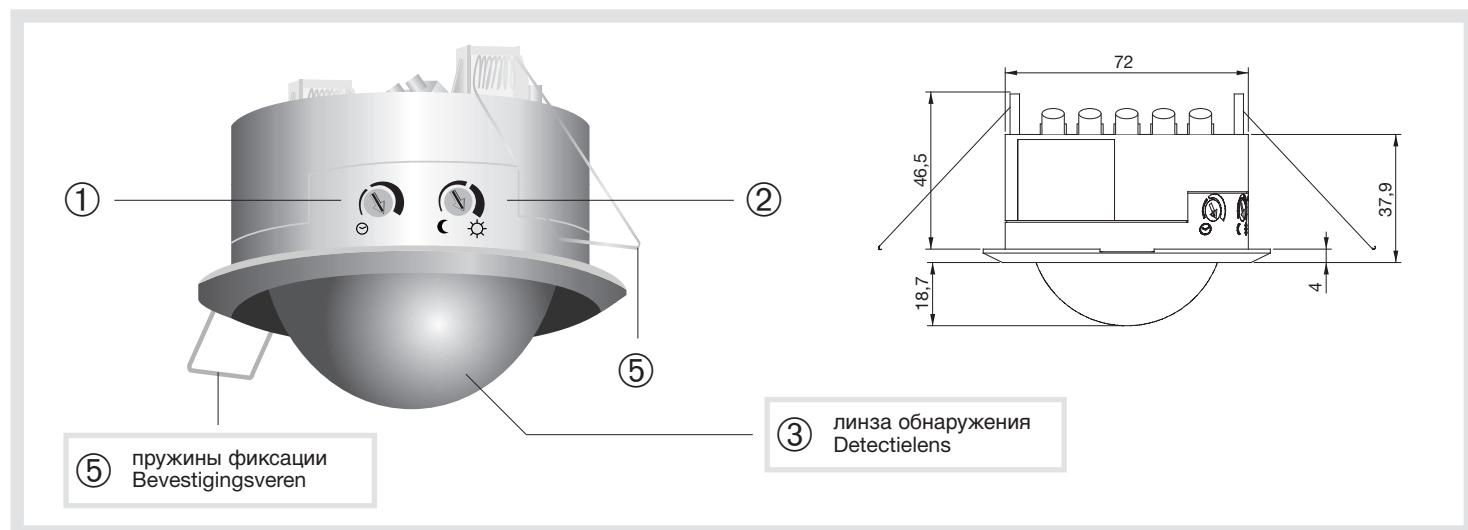


Voorstelling van het product en werkingsprincipe

De Tectomat EE 804 en EE 805 SE zijn bewegingsmelders 360° met geïntegreerde schemerschakelaarfunctie. Ze zijn speciaal geschikt voor binnenopstelling in doorgangsruimten zoals gangen, toegangshallen... Deze bewegingsmelders reageren op infraroodstraling afkomstig van de warmte afgegeven door een lichaam in beweging. De detectie gebeurt door een pyro-elektrische sensor die zich onder de lens ③ bevindt.

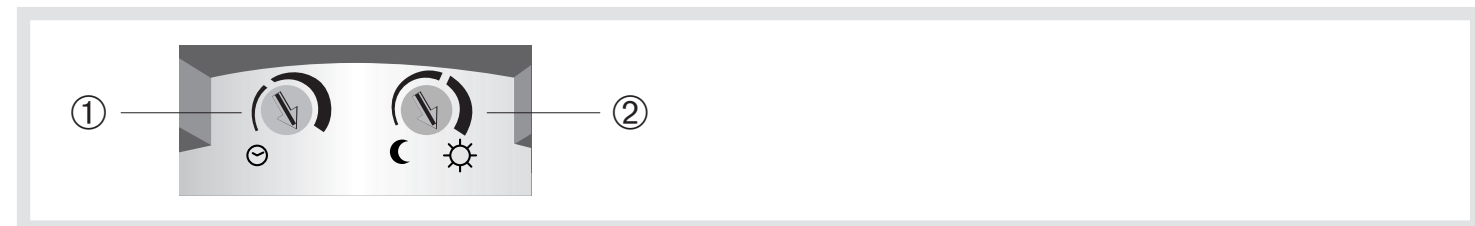
Beschrijving van de EE 804

Описание EE 805



Beschrijving van de EE 805

Потенциометры EE 804 и EE 805



- ① Потенциометр, регулирующий длительность работы.
- ② Потенциометр, регулирующий порог освещенности.

Управление освещением

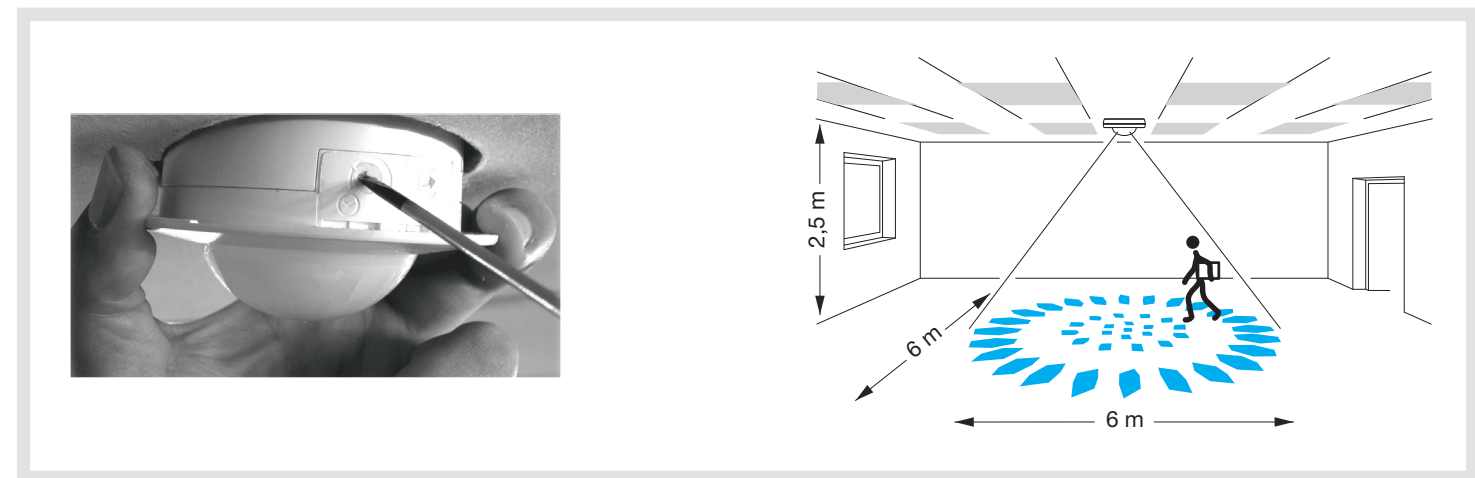
При подаче напряжения, датчик замыкает свою цепь в течение 30 секунд. Освещение включается в момент, когда уровень освещенности, определяемый с помощью потенциометра ② становится недостаточным и распознается движение. С момента улавливания движения свет остается включенным в течение времени, установленным на потенциометре ①. Задержка по времени активируется после каждого обнаружения движения.

Настройка

С помощью потенциометров ① и ② можно отрегулировать длительность работы и порог освещенности. Для того чтобы облегчить этап выбора параметров, датчики поставляются с настройками по умолчанию, соответствующими типам установки: проходная зона, коридор...

- Длительность работы: от 5 секунд до 15 минут. На потенциометре ① предварительно по умолчанию установлено значение - 3 минуты.
- Порог освещенности: от 5 до 1000 люкс. На потенциометре ② предварительно по умолчанию установлено значение - 200 люкс.

Замечание: настройки могут быть перерегулированы с помощью отвертки.



Установка

Чтобы обеспечить оптимальные условия работы желательно соблюдать следующие предписания:
- Рекомендованная высота установки: 2.5 - 3.5 метра.
- Избегайте помех со стороны окружающей среды (источники тепла, вентиляция, комнатные растения...)
- Минимальная дистанция между датчиком и управляемым освещением - 1 метр.

Что делать, если... ?

- Несвоевременно включается освещение: Убедитесь, что датчик не расположен в непосредственной близости от источника тепла, источника света; над решеткой вентиляции...
- Радиус действия датчика слишком мал: Убедитесь, что высота установки и месторасположение датчика соответствуют оптимальным требованиям.

Potentiometers EE 804 en EE 805

- ① Potentiometer voor instelling van de werksduur.
- ② Potentiometer voor instelling van de lichtsterkteredmpel.

Aansturen van de verlichtingsuitgang

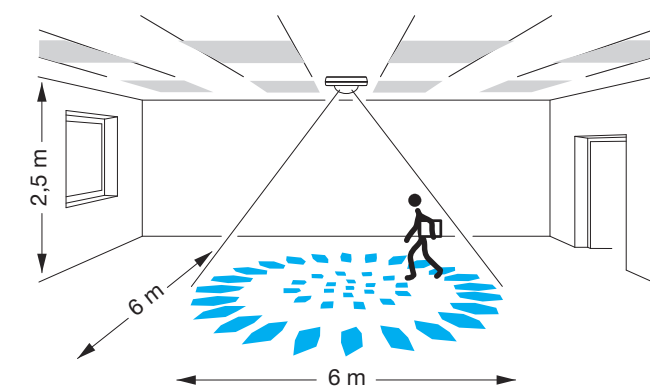
Bij het onder spanning zetten activeert de bewegingsmelder zijn kring gedurende 30 seconden. De verlichtingsuitgang schakelt om zodra het via de potentiometer ② ingestelde lichtsterkterniveau onvoldoende wordt geacht en een beweging wordt gedetecteerd. Na de detectie blijft het licht branden gedurende de via potentiometer ① ingestelde tijd. De tijdvertraging wordt opnieuw geactiveerd na elke bewegingsdetectie.

Instellingen

De werksduur en de lichtsterkteredmpel kunnen worden ingesteld via de potentiometers ① en ②. Om deze parameterinstelling te vergemakkelijken worden de bewegingsmelders geleverd met een standaardinstelling die specifiek is voor een installatie in doorgangsruimten, gangen...

- werksduur: tussen 5 seconden en 15 minuten. De potentiometer ① is vooraf ingesteld op een standaardwaarde van ongeveer 3 min.
- Lichtsterkteredmpel: tussen 5 en 1000 lux. De potentiometer ② is vooraf ingesteld op een standaardwaarde van ongeveer 200 lux.

Opmerking: Deze waarden kunnen worden gewijzigd met behulp van een schroevendraaier.



Inbedrijfstelling

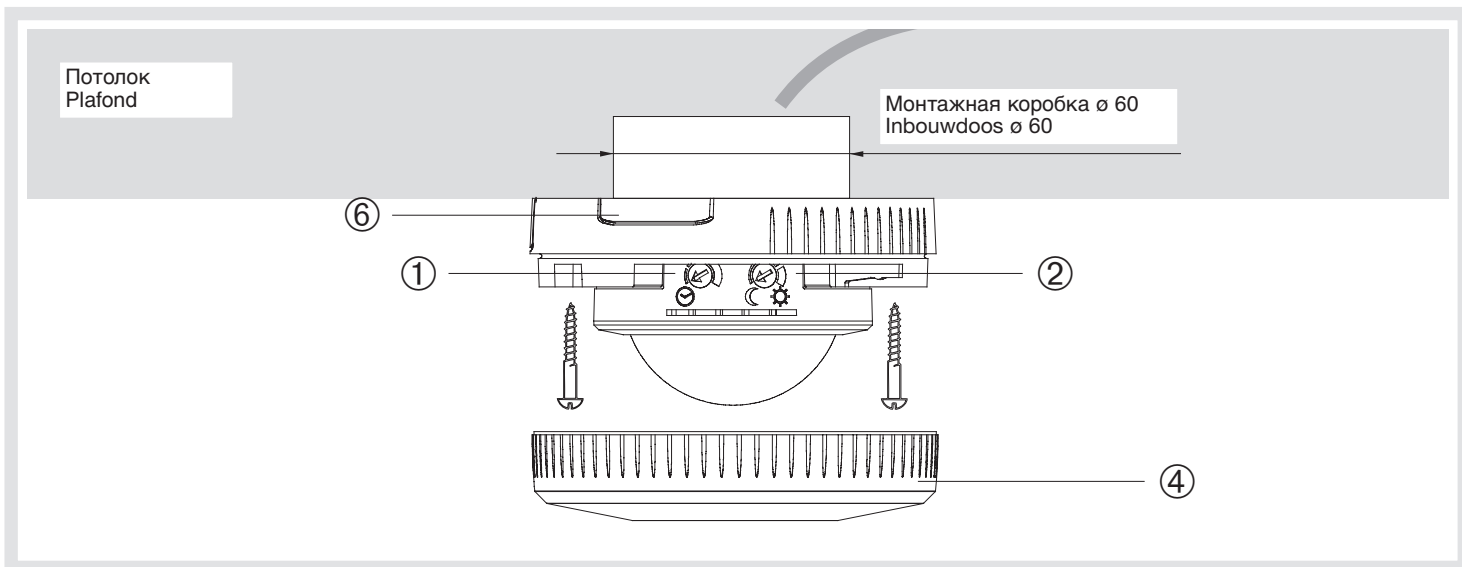
Voor een optimale detectie is het raadzaam dat u de volgende aanbevelingen in acht neemt:
- Aanbevolen installatiehoogte: tussen 2,5 en 3,5 meter.
- Vermijd omgevingsstoornissen (warmtebron, ventilatie, sierplant...)
- Zorg voor een afstand van minimum 1 meter tussen de melder en de aangestuurde verlichting.

Oplossen van problemen

- Ongewenst inschakelen van de verlichting: Controleer of de bewegingsmelder niet rechtstreeks is blootgesteld aan een warmtebron of een lichtbron, of zich niet boven een ventilatierooster bevindt...
- Het bereik van de bewegingsmelder is ontoereikend: Controleer of de montagehoogte en de installatieplaats van de bewegingsmelder optimaal zijn.

Монтаж EE804 (наружный)

Montage van de EE 804 (opbouwversie)



Монтаж

1. Отвинтите защитную крышку (4).
2. Подключите кабель в соответствии с электрическими схемами
3. Закрепите датчик с помощью прилагаемых винтов (ø 4 мм).
4. Регулировка: настройте параметры потенциометров (1) и (2) если значения, установленные по умолчанию, вам не подходят
5. Установите защитную крышку (4).

Вы можете закрепить изделие на потолке с помощью винтов, в данном случае монтажная коробка не нужна. Достаточно выломать защитные перегородки (6) намеченных на датчике.

2 паза с профилем (6) **TEHALIT** артикулы: Ateha 63000 и Ateha 12200.

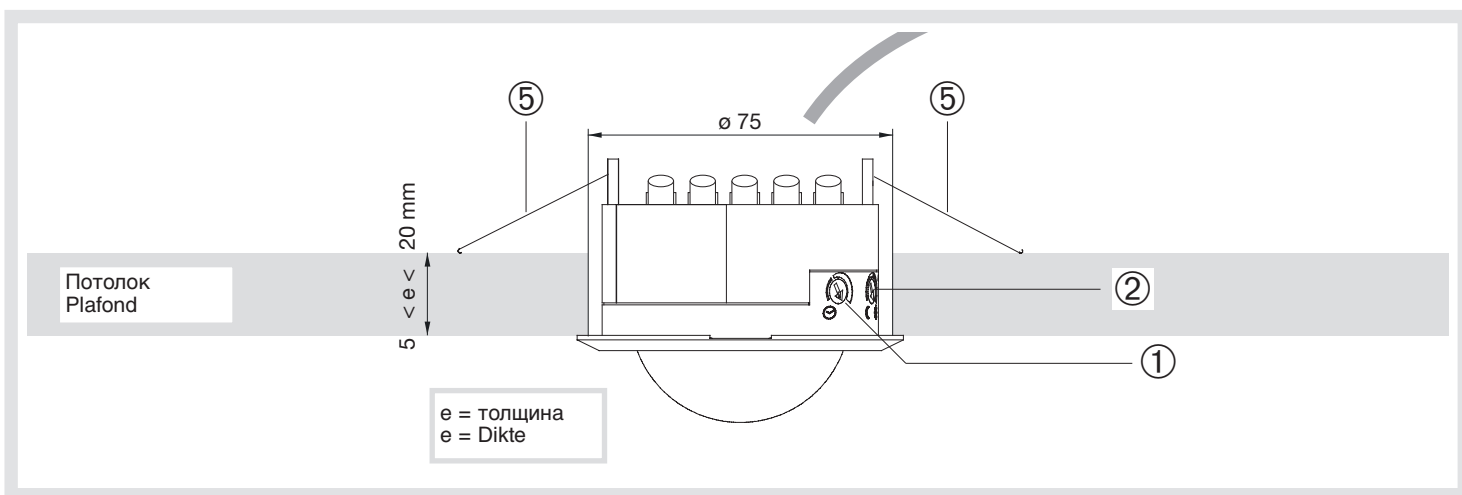
Montage

1. Het beschermdeksel (4) losschroeven.
2. De bewegingsmelder bedraden volgens de aanbevolen aansluitschema's.
3. De bewegingsmelder bevestigen met de meegeleverde schroeven (ø 4 mm).
4. Instelling: de potentiometers (1) en (2) instellen als u de standaardwaarden wilt veranderen.
5. Het beschermdeksel (4) opnieuw vastschroeven.

U kunt dit product op een plafond met een sierlijst bevestigen, de inbouwdoos is dan overbodig. U moet dan gewoon de daartoe voorziene scheidingsschotten (6) van de bewegingsmelder indrukken. Deze 2 **TEHALIT** -scheidingsschotten (6) hebben als referentie Atéha 63000 en Atéha 12200.

Монтаж EE 805 (полускрытый)

Montage van de EE 805 (half verzonken versie)



Монтаж

1. Сделайте отверстие диаметром 75 мм.
2. Подключите кабель в соответствии с электрическими схемами. Потом установите и защелкните прилагаемую прозрачную защитную крышку клеммника.
3. Регулировка: настройте параметры потенциометров (1) и (2) если значения, установленные по умолчанию, вам не подходят.
4. Закрепите датчик с помощью пружин, толкая его вверх (5) пока он полностью не будет установлен в отверстие.

Замечание: толщина подвесного потолка (e) должна быть 5-20 мм.

Montage

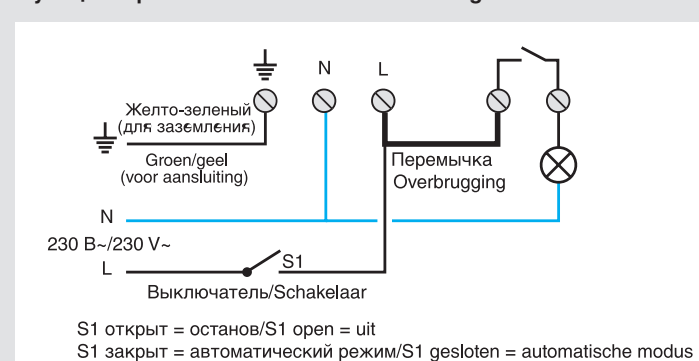
1. Met een klokboor een gat boren met een diameter van 75 mm.
2. De bewegingsmelder bedraden volgens de aanbevolen aansluitschema's. Vervolgens klikt u de meegeleverde transparante aansluitafdekkap vast.
3. Instelling: de potentiometers (1) en (2) instellen als u de standaardwaarden wilt veranderen.
4. De bewegingsmelder bevestigen door de 2 veren (5) naar boven te duwen, en de melder dan in de vooraf uitgesneden opening duwen.

Opmerking: de dikte (e) van de plafondsteun moet 5 à 20 mm bedragen.

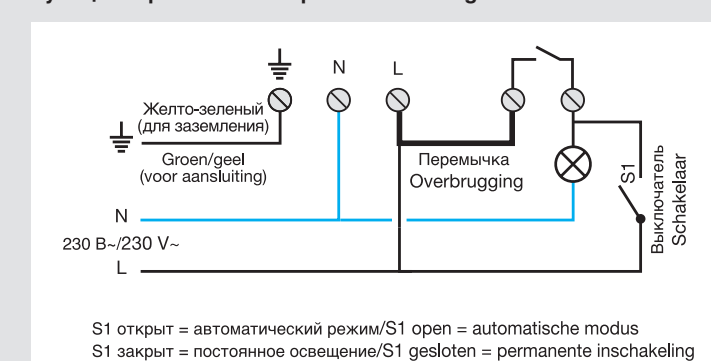
Электрические схемы подключения - Aansluitingen

EE 804

Функционирование Авто/Останов - Werking Auto/Uit

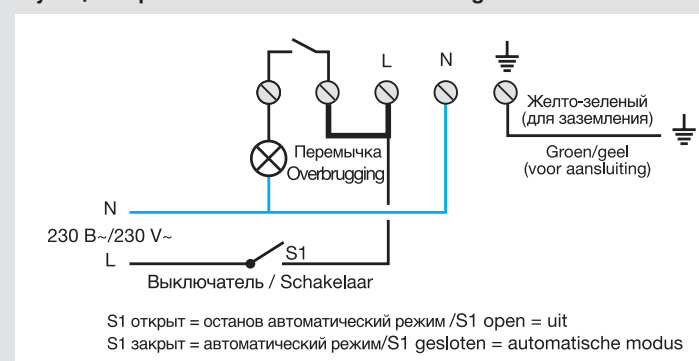


Функционирование Авто/работа - Werking Auto/Aan

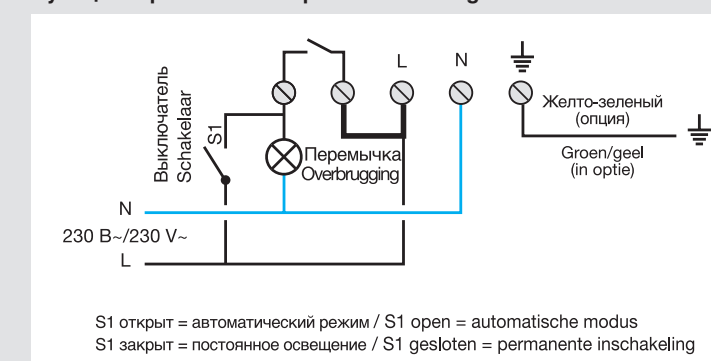


EE 805

Функционирование Авто/Останов - Werking Auto/Uit



Функционирование Авто/работа - Werking Auto/Aan



Тип нагрузок/Belastingstype		S1
	Накаливания, галогенные 230 В Gloeilampen, 230 V-halogenlampen	8A AC1 230 В/~230 В~ 1000 Вт/W
	Галогенные низковольтные (12 или 24 В) с ферромагнитными или электронными трансформаторами 500 ВА ZLS-alogeelampen (12 of 24 V) via ferromagnetische of elektronische transformator	500 ВА/VA
	Люминесцентные компактные Compacte TL-lampen	10 x 20 Вт/W
	Люминесцентные трубчатые без компенсации Niet-gecompenseerde TL-lampen	1000 Вт/W
	Электронный балласт Elektronische voorschakelaar	8 x 58 Вт/W

В случае использования изделия с нагрузками, не соответствующими спецификации, необходимо применять соответствующее реле.
Bij gebruik met niet gespecificeerde belastingen is een relaischakeling verplicht.

Технические характеристики/Technische kenmerken

Электрические характеристики
Напряжение питания:
Потребление при холостом ходе:
Функциональные характеристики
Длительность работы нагрузки:
Порог освещенности:
Рекомендуемая высота установки:
Радиус обнаружения от:
(при высоте установки изделия: 2,5 м.)
Крепеж:

Elektrische karakteristieken
Voedingsspanning:
Verbruik onbelast:
Werkingskarakteristieken
Werkingsduur verlichtingsuitgang:
Lichtsterktedrempel:
Aanbevolen installatiehoogte:
Detectieradius:
(hoogte geïnstalleerd product: 2,5 m.)
Bevestigingstoebehoren:

230 В ~ 50 Гц/230 В ~ 50 Hz
1,2 Вт/W
5 сек. -> 15 мин/5 sec. -> 15 min
5 -> 1000 Люкс/Lux
2,5 м -> 3,5 m

Параллельное подключение изделия:
Температура окружающей среды
T° рабочая:
T° хранения:
Класс изоляции:
Класс изоляции:
Степень защиты:
Огнестойкость:
Стандарты:

Parallelschakeling van de producten:
Omgeving
Bedrijfstemperatuur:
Opslagtemperatuur:
Isolatieklasse:
IK
Beschermsgraad:
Vuurvastheid:
Normen:

винты (ø 4 мм), защитная крышка клеммника
schroeven (ø 4 mm) pluggen, aansluitafdekkap da/Ya
0 °C -> +45 °C
-20 °C -> +60 °C
II
03
IP21
750°C
МЭК 60669-1/IEC 60669-1,
МЭК 60669-2-1/IEC 60669-2-1

Соединительная способность: 1mm² -> 2,5 mm² **Aansluitcapaciteit:** 1mm² -> 2,5 mm²