

SPERONI®
WATER PUMPS



SCR - / 40, 60, 80
SCRS - /40, 60

SPERONI®

WATER PUMPS

via S.Biagio, 59/A 42024 Castelnovo di Sotto

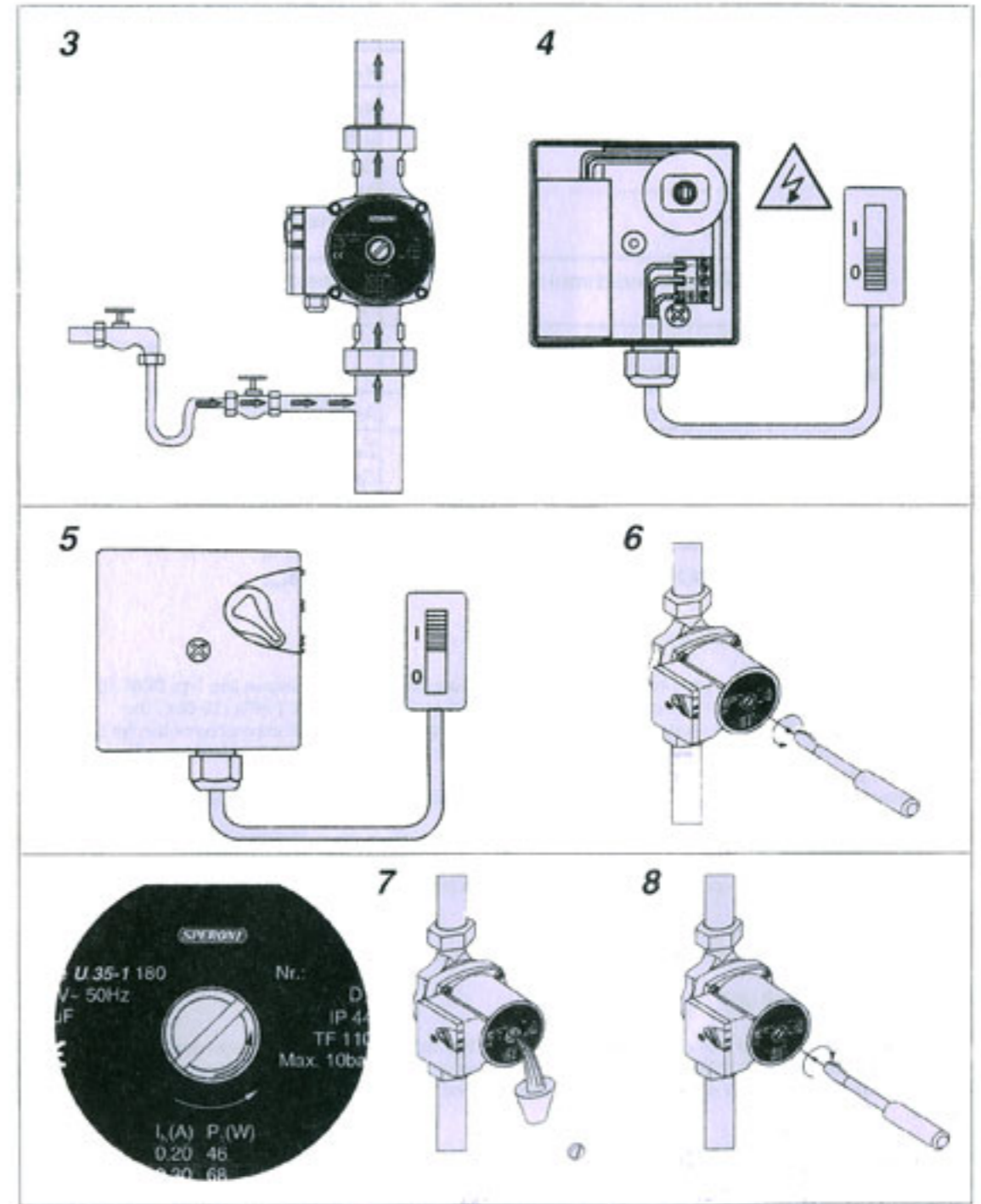
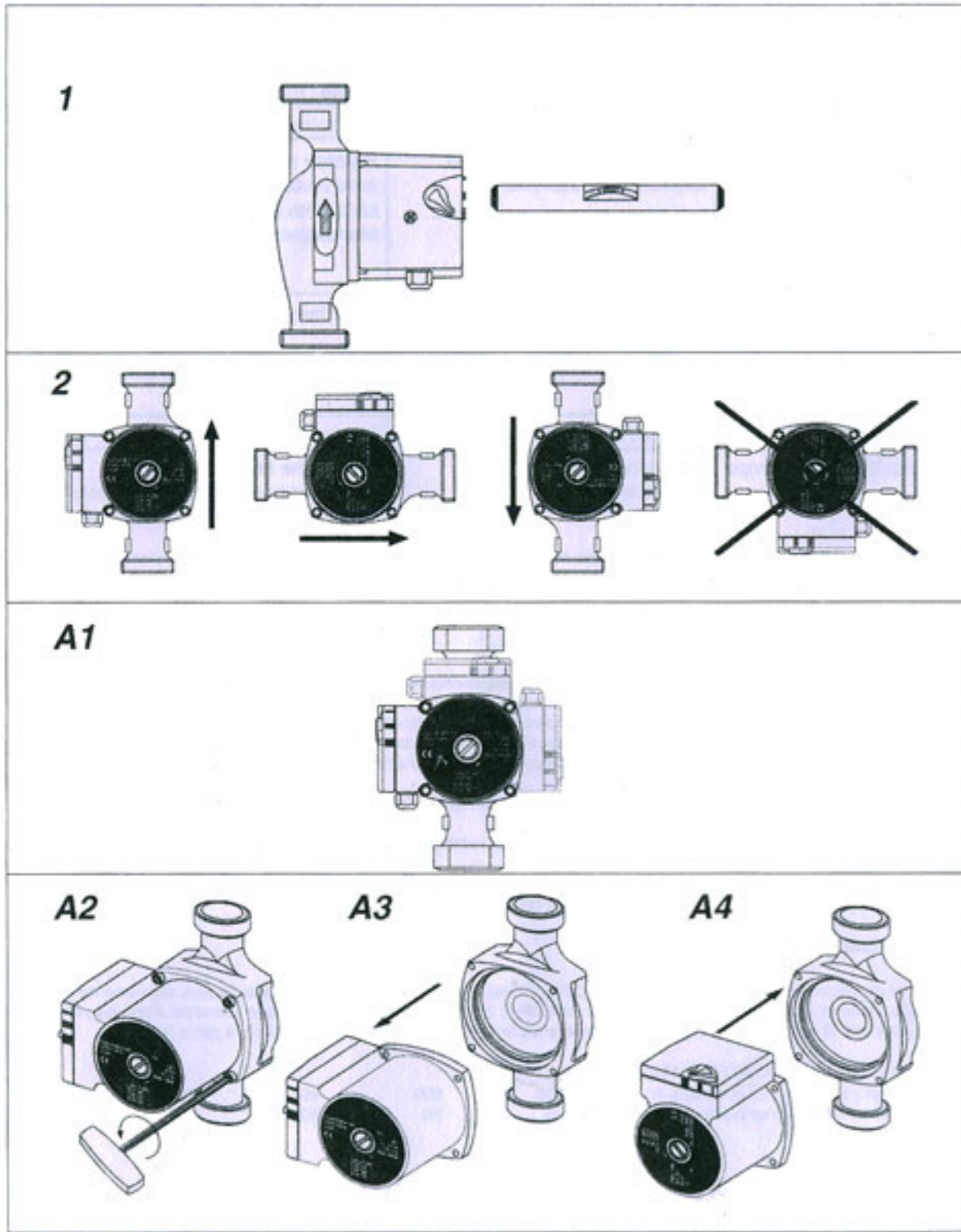
Reggio Emilia - ITALY

tel.: 0522 - 487011

fax.: 0522 - 683070

www.speroni.it speroni@speroni.it

- (GB) Instruction for instalation
- (D) Installationsanleitung
- (I) Istruzioni per l'installazione
- (F) Instructions pour l'installation
- (RU) Технические инсрукции



RU Возможные неисправности и способы их устранения.

Неисправность	Возможная причина	Способ устранения
Насос не работает	Нет подачи электропитания	Проверить напряжение и правильность соединения электрической части насоса
	Неисправен кондензатор	Заменить конденсатор
	Подшипник насоса засорен длинноволокнистыми включениями	На короткий период времени запустить насос на максимальной скорости или отверткой аккуратно провернуть ротор
	Загрязнения в насосе	Разобрать и почистить насос
Шум в системе	Слишком высокий расход (высокая скорость у насоса)	Уменьшить расход (переключить скорость насоса на меньшую)
	Воздух в системе	Провентилировать систему (удалить воздух из системы)
Шум в насосе	Низкое давление в системе	Увеличить давление в системе Проверить объем воздуха в расширительном баке (если он установлен)

RU

ТОЛКОВАНИЕ ЭСКИЗНЫХ ЧЕРТЕЖЕЙ

1	ОБЯЗАТЕЛЬНОЕ ГОРИЗОНТАЛЬНОЕ ПОЛОЖЕНИЕ ОСИ НАСОСА
2	ДОПУСКАЕМЫЕ ПОЛОЖЕНИЯ ВСТРОЕННОГО НАСОСА
A1	ДОПУСКАЕМЫЕ ПОЛОЖЕНИЯ РАСПРЕДШКАФА
A2, A3, A4	СПОСОБ ДЕМОНТАЖА ЭЛЕКТРОДВИГАТЕЛЯ НАСОСА
3	ОБЯЗАТЕЛЬНАЯ ЗАГРУЗКА СИСТЕМЫ И НАСОСА СРЕДСТВОМ ДО ПУСКА В ДВИЖЕНИЕ
4, 5	ПОДКЛЮЧЕНИЕ НАСОСА К ЗЛЕКТРОСЕТИ (230В, 50Гц)
6, 7, 8	УДАЛЕНИЕ ВОЗДУХА ИЗ НАСОСА
9	ИСПЫТАНИЕ БЕЗУПРЕЧНОСТИ ВРАЩЕНИЯ РОТОРА НАСОСА (во время первоначального пуска и после продолжительного прерывания работы насоса - в начале отопительного сезона)

Дополнение к технической инструкции по насосам WT.....

ОБЩИЕ УКАЗАНИЯ

Насосы типа WT предназначены для установки в системах отопления, а насосы типа WTS для принудительной циркуляции расходуемой воды. Максимальное давление в системе составляет 1 Мпа (10 бар). Максимальная температура всасываемого средства составляет 110°C, а минимальная 5°C. Всасываемое средство может быть чистой водой или смесью воды и средства против замерзания, подходящее для системы центрального отопления. Температура окружающей среды, в которой насос установлен, не должна превышать 35°C и не должна быть ниже температуры замерзания всасываемого средства.

В процессе работы насос нагревается или его нагревает всасываемое средство, поэтому соприкосновение с ним может вызвать ожоги.

Насос нельзя использовать для всасывания воспламеняемых, взрывчатых веществ, а ни в взрывоопасной окружающей среде.

Допускаемый рабочий диапазон насоса определяется графиком, приведенном в настоящей инструкции.

ПРИСОЕДИНЕНИЕ К ЗЛЕКРОСЕТИ

Присоединение насоса к электросети (230В, 50Гц) надо произвести путем соответствующего соединительного кабеля (одинакового соединительному кабелю 3Г 1мм², Х05РР-Ф). В постоянной сети должно быть установлено приспособление для разъединения обеих полюсов от сети, в которой расстояние между контактами в открытом положении составляет 3мм.

МАКСИМАЛЬНЫЕ РАБОЧИЕ ТЕМПЕРАТУРЫ:

Температура воды в системе, °C	110	100	90	80
Макс. Температура окружающей среды насоса, °C	35	50	60	70