

## Корпус для фільтруючого картриджу

### FP2-GIBO

Професійний корпус для екстремальних умов експлуатації.



#### ОПИС

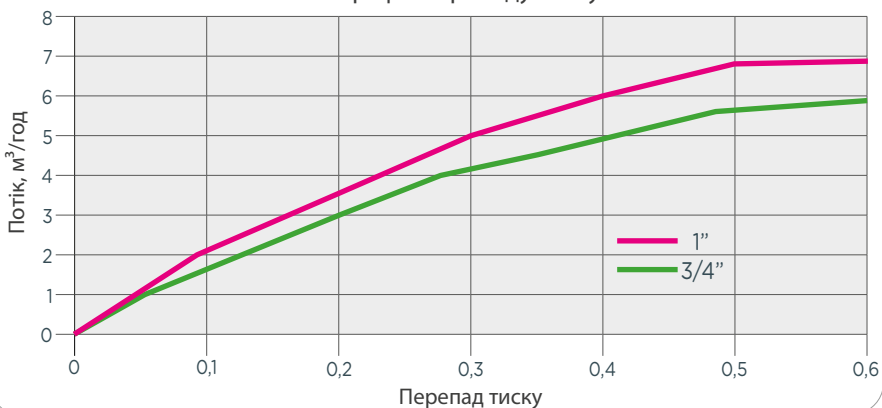
Кришку корпусу виготовлено з внутрішнім латунним різьбленням портів та латунним скидним клапаном. Корпуси призначено для настінного монтажу. Ці корпуси чудово підходять для більшості випадків побутового застосування.

Корпуси поставляються порожніми (без картриджа) з чорною головою і прозорим (синій SAN) корпусом. Підходять для всього спектру AQUA картриджів модельного ряду DOE.

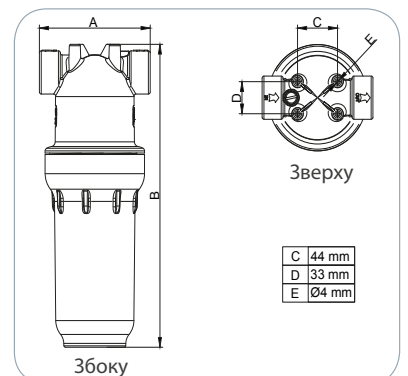


Артикул	Модель	Висота	Вхід / вихід підключення	Рекомендована витрата води м <sup>3</sup> /год dP=0,2 бар	Макс. витрата води м <sup>3</sup> /год dP=0,5 бар	Розміри а x b (мм)	Кількість в ящику
A1010810	FP2-Gibo	9" <sup>3</sup> / <sub>4</sub>	3/4"	3,5	5,8	122 X 312	12
A1010820	FP2-Gibo	9" <sup>3</sup> / <sub>4</sub>	1"	4	6,3	122 X 312	12

Графік перепаду тиску



#### РОЗМІРИ



# Корпус для фільтруючого картриджу



## ТЕХНІЧНІ ХАРАКТЕРИСТИКИ

Голова	PP+20% Talcum
Піддон	SAN
Ущільнююче кільце	NBR
Максимальний робочий тиск	8 бар
Тиск на розрив	32 бар
Максимальна робоча температура	50°C
Мінімальна робоча температура	5°C



\* На замовлення



## ЗАПАСНІ ЧАСТИНИ ТА АКЕСУАРИ



A6010240



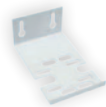
A6011080



MB030080



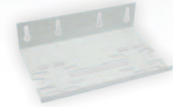
MB030070



PN020010



A6011350



PN020030

Код	Опис
A6010240	Пластиковий ключ
A6011080	Одинарний пластиковий кронштейн
MB030080	Латунний ніпель 3/4" М-М
MB030070	Латунний ніпель 1" М-М
PN020010	Одинарний металевий кронштейн
A6011350	Подвійний пластиковий кронштейн (на замовлення)
PN020030	Подвійний металевий кронштейн (на замовлення)



QR код

Отримати  
більш детальну  
інформацію

