

Автоматический пульт управления глубинным насосом

Инструкция по установке и настройке NDL-Protect



Условные обозначения

В инструкции используются следующие обозначения:



Общая опасность, несоответствие требованиям безопасности, что может повредить оборудование.



Опасность поражения током. Несоответствие требованиям безопасности, что может повлечь увечья или смерть.

Внимание

Ознакомьтесь с данной инструкцией перед монтажом.

Сохраните инструкцию для последующего использования.



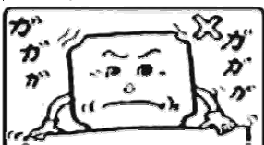
Внимание!!

- Перед любыми манипуляциями с пультом отключите его от электрической сети;
- Не открывайте крышки пульта во время работы насоса;
- Не засовывайте металлических предметов в пульт;
- Избегайте контакта пульта с водой или брызгами;



Внимание

- Электрическое и гидравлическое подсоединения должно производиться квалифицированным персоналом;
- Не подавайте напряжения на терминалы выхода u и v w ;
- Убедитесь в соответствии мощностей пульта и насоса;
- Не устанавливайте пульт в следующих условиях;



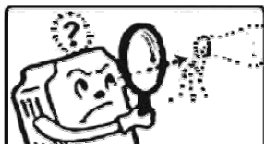
Вибрация



Аэрозоли



Температуры



Прямые лучи



Осадки



Содержание

1 Вступление	.1.
1.1 Приложения	.1.
1.2 Технические характеристики	.1.
1.3 Компоненты пульта	.3.
2 Установка	.4.
2.1 Электрическое подсоединение пульта и насоса	.4.
2.2 Переключатель режимов работы	.5.
2.3 Настройка параметров	.6.
3 Электрическое подсоединение	.7.
3.1 Добавление поплавка	.7.
3.2 Электрические схемы для разных приложений	.8.
3.2.1 Водоснабжение по уровню жидкости с поплавком	.8.
3.2.2 Водоснабжение по давлению с реле давления и баком	.13.
3.2.3 Дренаж по уровню жидкости с поплавком	.17.
4 Основы управления	.20.
4.1 Переход в ручной режим	.20.
4.2 Переход в автоматический режим	.20.
5 Возможные неисправности	.21.

Ответственность

Производитель не несёт ответственности за неисправности в случае если пульт не правильно установлен, повреждён, изменён, используется вне допустимых условий эксплуатации и т.п.

1 Вступление

Компания NEEDLE благодарит Вас за то, что Вы остановили свой выбор на нашей продукции.

Автоматический пульт контроля и управления насосом NDL-Protect удобен в эксплуатации, программировании и настройке работы трехфазного погружного насоса, скважинного насоса, поверхностного насоса и пр. мощностью от 0.75KW до 7.5KW (1HP-10HP)

Модель NDL-Protect имеет множество режимов эксплуатации. Специальный алгоритм отслеживания сухого хода обеспечивает надёжную защиту насоса от работы без воды не прибегая к датчикам уровня.

1.1 Приложения

Пульт NDL-Protect пригоден для использования в любой схеме где предусмотрена установка одного насоса.

Области применения:

- Коммунальное хозяйство
- Загородные дома
- Сельское хозяйство
- Водоснабжение из скважин
- Орошение полей, садов
- Промышленность
- Сточные воды и канализация

1.2 Технические характеристики

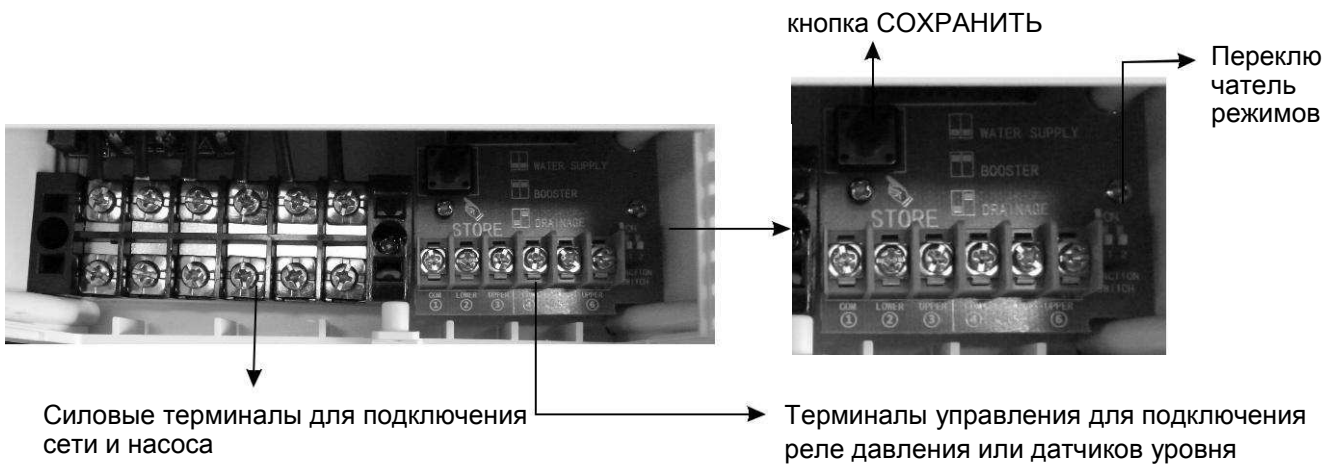
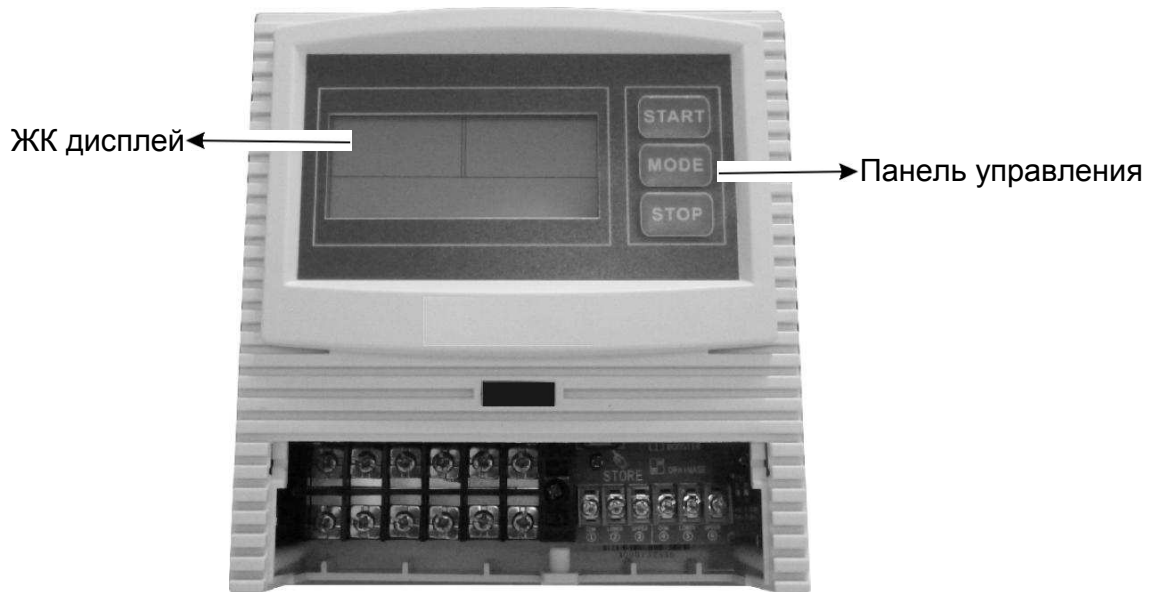
Основные:

- Встроенные алгоритмы для работы с контролем уровня жидкости при помощи поплавка с контролем давления при помощи реле давления и гидроаккумулятора с контролем уровня жидкости при откачке при помощи поплавка.
- Защита от работы без воды без датчиков уровня.
- Работа в ручном или автоматическом режимах
- Отображение рабочих параметров в режиме реального времени на функциональном ЖК дисплее.
- Многоуровневая защита электродвигателя.
- Самонастройка нажатием одной кнопки.

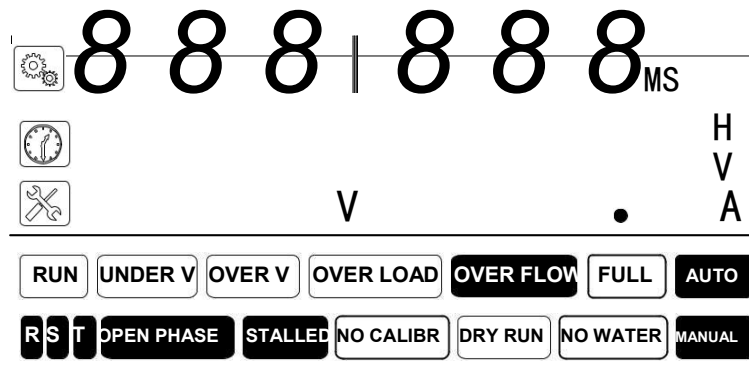
Таблица основных параметров пульта.

Технический параметр	
Метод управления	Двойной контроль уровня
	Контроль давления
Режим работы	Ручной / Автоматический
Метод контроля уровня жидкости	Датчики уровня или поплавков
Метод контроля давления	Реле давления
Основные данные пульта	
Мощность нагрузки	0.75KW-4KW (1HP-5.5HP) 5.5KW-7.5KW(7.5HP-10HP)
Напряжение сети	AC380V/50HZ Трехфазное
Время сработки по перегрузки	5sec-5min
Время сработки по короткому замыканию	< 0.1sec
Время сработки по пониженному/повышенному напряжению	< 5sec
Время сработки по "сухому" ходу	6sec
Время перезапуска после перегрузки	30min
Время перезапуска после пониженного/повышенного напряжения	5min
Время перезапуска после "сухого" хода	30min
Верхний предел напряжения	437V
Нижний предел напряжения	301V
Функции защиты насоса	"Сухой" ход Перегрузка Перекося фаз Пониженное напряжение Повышенное напряжение Короткое замыкание Обрыв фазы
Рабочие температуры	-25°C -- +55°C
Допустимая влажность	20% - 90%RH, без образования конденсата
Степень защиты	IP22
Установка	Вертикальная
Размеры (L x W x H)	17× 15.5× 8.5cm
Вес (нетто)	905g




1.3 Элементы пульта



ЖК дисплей

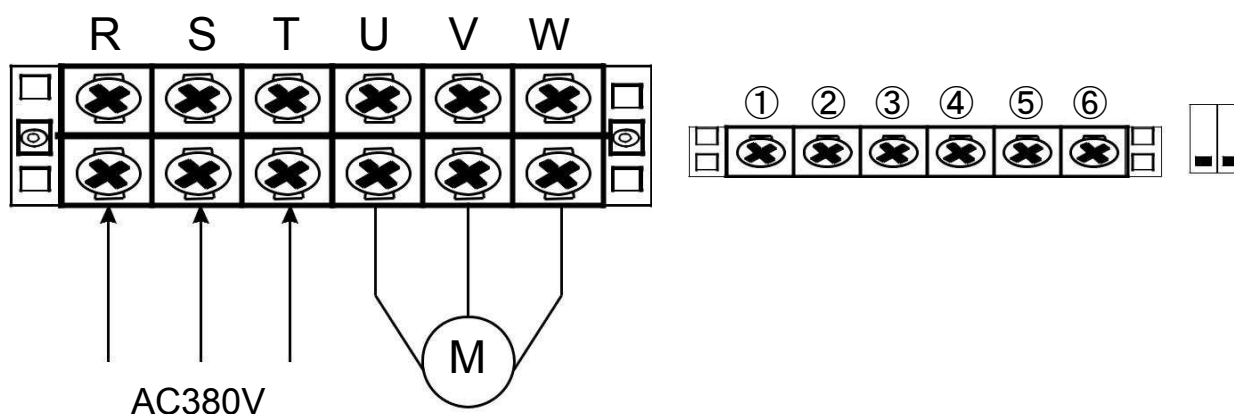


Значения показаний на ЖК дисплее





значок	Описание
	значок режима настройки, если горит - пульт в режиме настроек параметров;
	значок режима ожидания, если горит - пульт в режиме ожидания перезапуска после события защиты;
	значок ошибки, если горит - отображается информация об ошибке;
V	напряжение
M	минуты
S	секунды
H	часы
A	ток

2 Установка

2.1 Электрическое соединение пульта и насоса

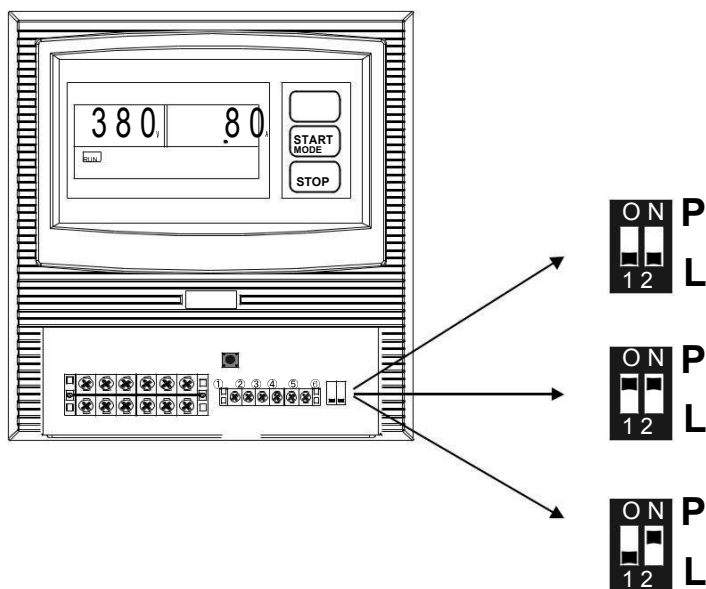


Опасность электрического поражения

-  Перед тем как производить манипуляции с пультом отключите его от электрической сети и выждите не менее 2-х минут.
-  Никогда не подсоединяйте сетевые кабеля к выходу пульта на насос U V W.
Не засовывайте в пульт металлических предметов
-  Убедитесь в соответствии нагрузки и параметров пульта.
-  Все работы по монтажу и настройке должны производиться квалифицированным персоналом..

2.2 Переключатель режимов работы

Переключатель режимов работы пульта позволяет выбрать один из трёх режимов работы. Перед изменением положения переключателя отключите пульт от сети. После смены режима убедитесь, что на ЖК дисплее загорелся индикатор нужного Вам режима.



Режим	Положение	Индикация отображаемая На ЖК дисплее	Описание режима
1		0 0 0	Контроль уровня жидкости через Датчики уровня или поплавков
2		2 2 2	Контроль давления при помощи Реле давления и гидроаккумулятора
3		1 1 1	Контроль уровня при работе на Откачку при помощи папловка

2.3 Настройка параметров

Чтобы защитить насос производите настройку параметров сразу после установки оборудования.

Настройка параметров

- Нажмите **MODE** чтобы перейти в ручной режим, убедитесь что насос не работает, а ЖК дисплей

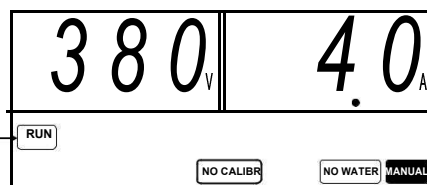
показывает:



- Нажмите **START** чтобы запустить насос, убедитесь в правильности работы насоса

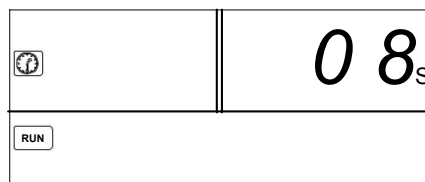
(включая напряжение и ток и т.п.); ЖК дисплей показывает:

мигает

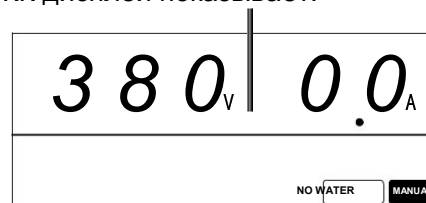


- Нажмите **STORE** и отпустите, пульт издаст звук "Di" и начнёт отсчёт, ЖК дисплей показывает:

Пульт готов к эксплуатации.



- Насос останавливается и самонастройка параметров окончена, ЖК дисплей показывает:

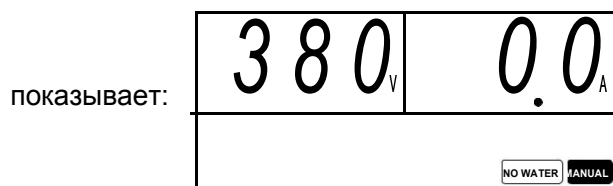


Стирание предыдущих параметров

Требуется после замены насоса или смены режима эксплуатации.

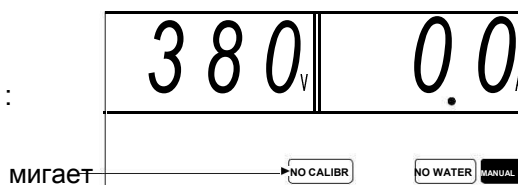
Стирание предыдущих параметров

- Нажмите **MODE** чтобы войти в ручной режим, убедитесь что насос не работает и ЖК дисплей



- Нажмите **STOP** и удерживайте пока пульт не издаст звук "Di", и пульт сбросится

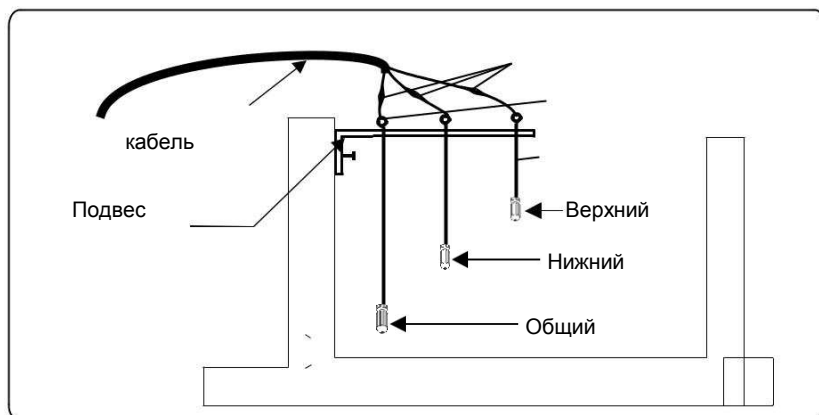
На заводские настройки, ЖК дисплей :



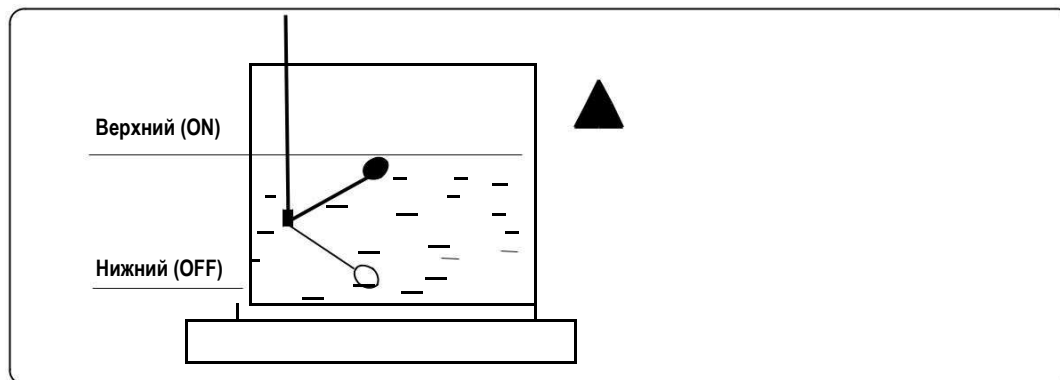
3 Электрическое подсоединение

3.1 Установка датчиков уровня или поплавка

Установка датчиков уровня

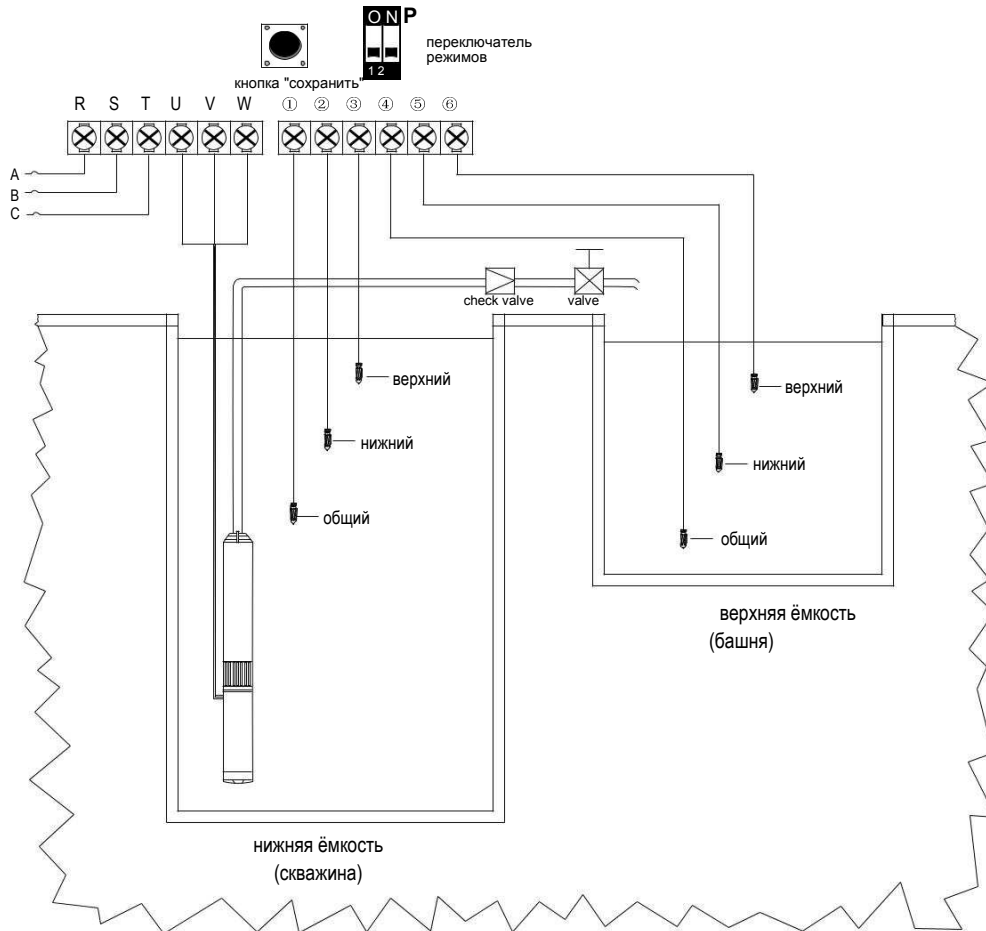
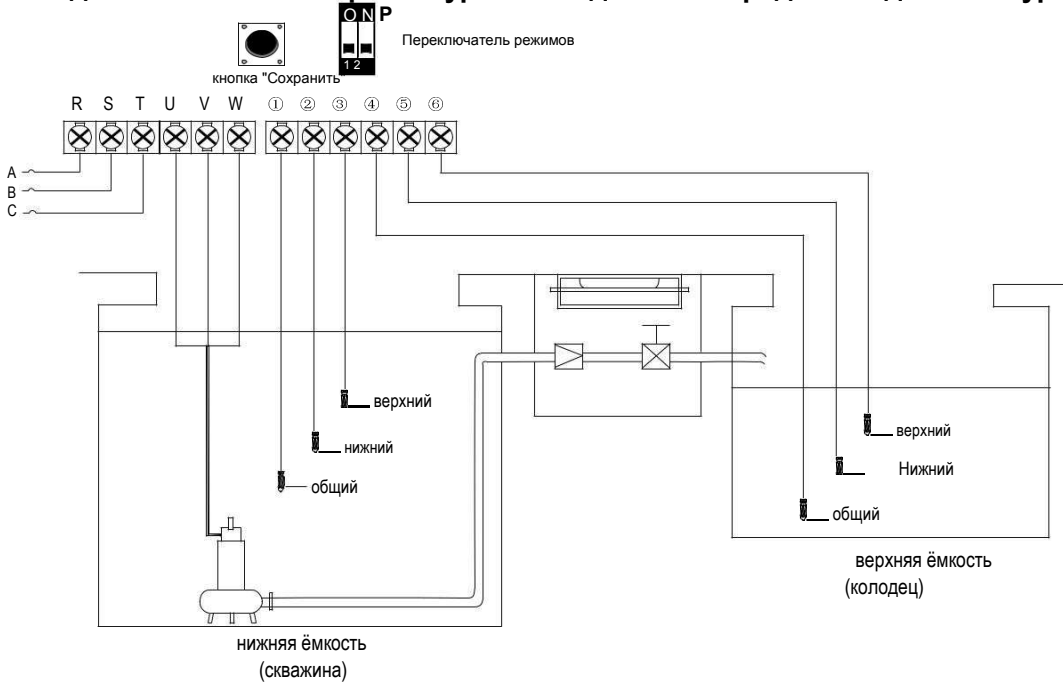


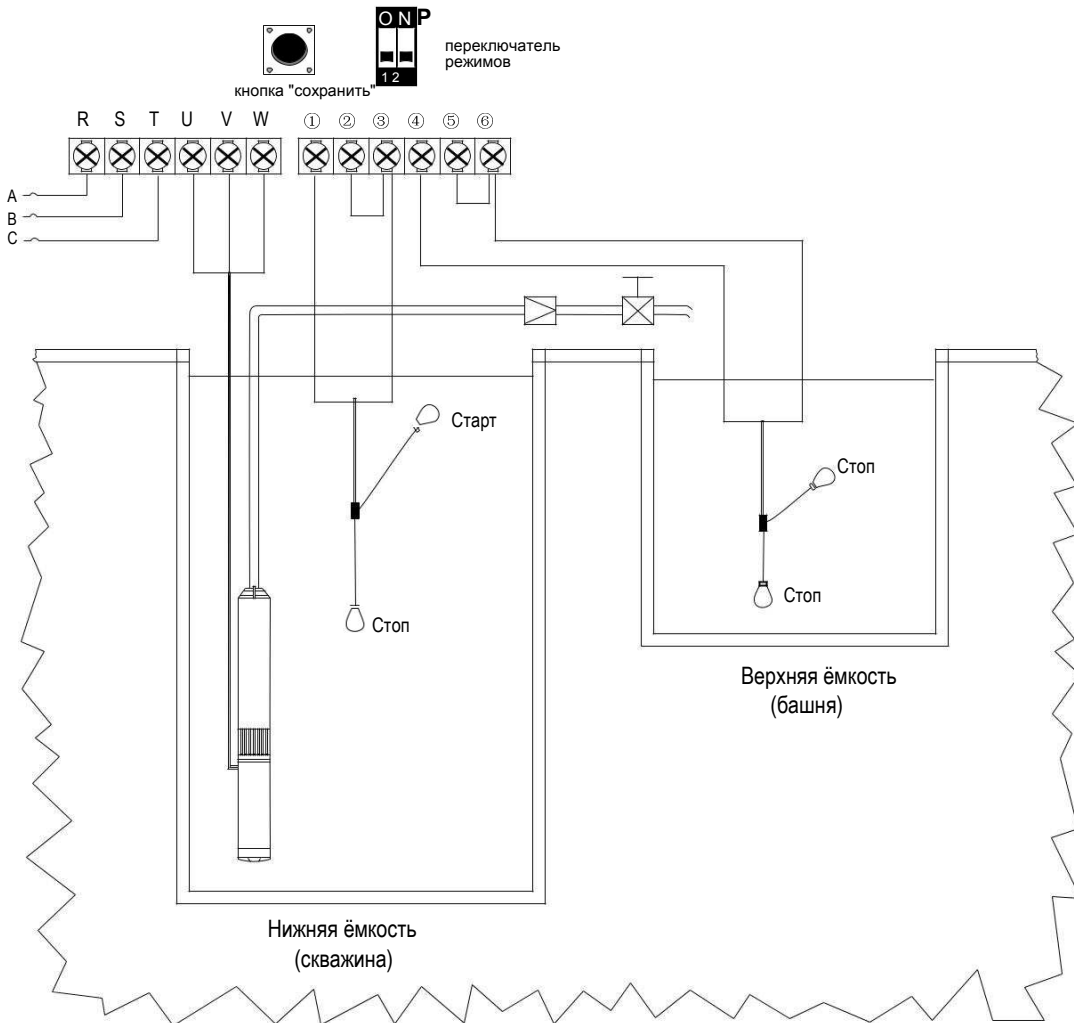
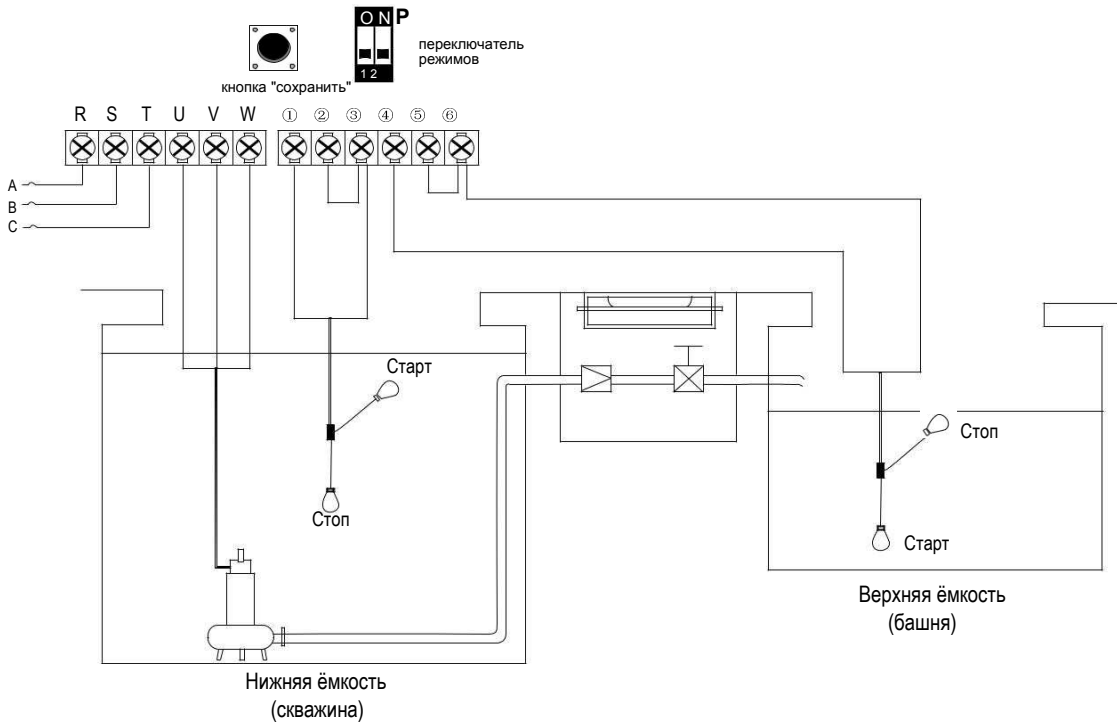
Float switch installation

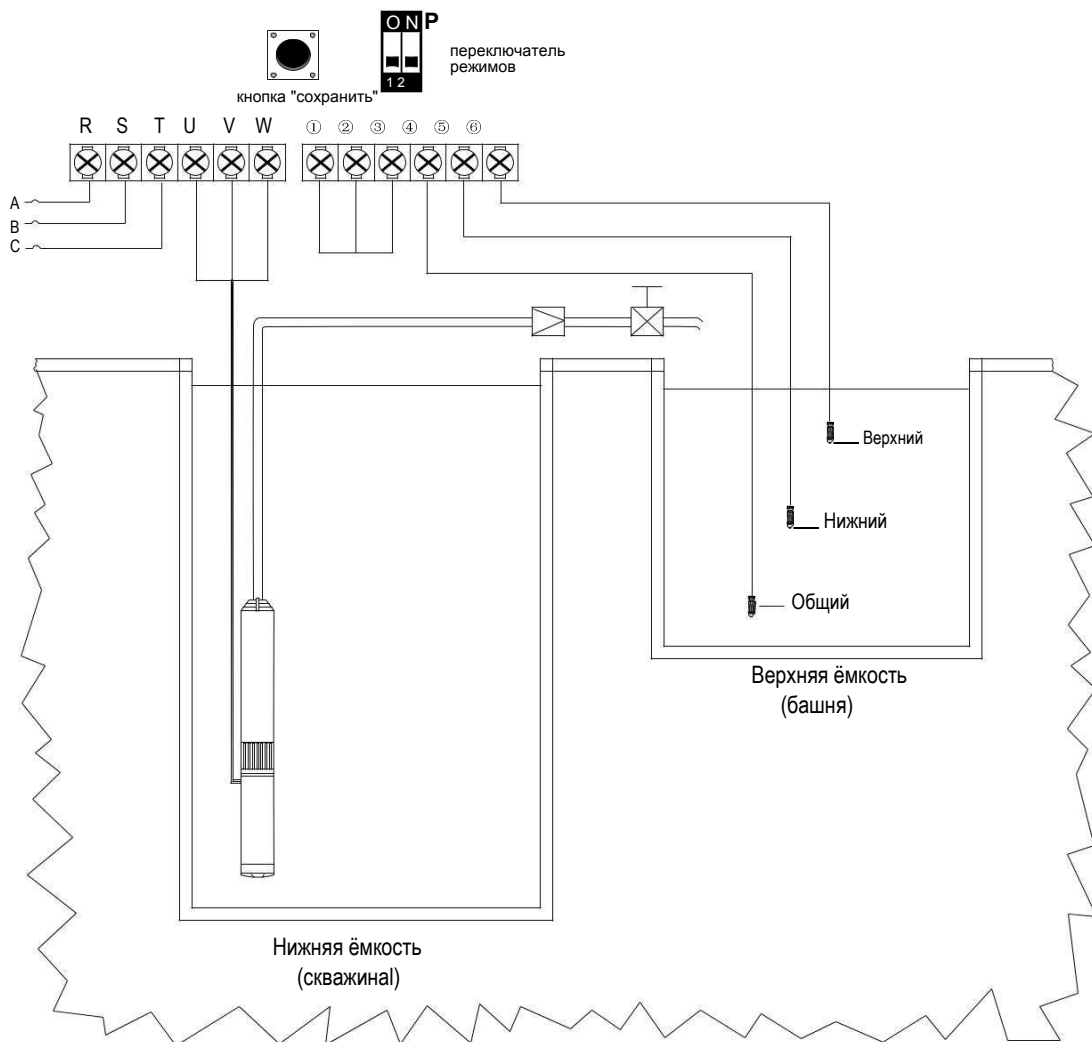
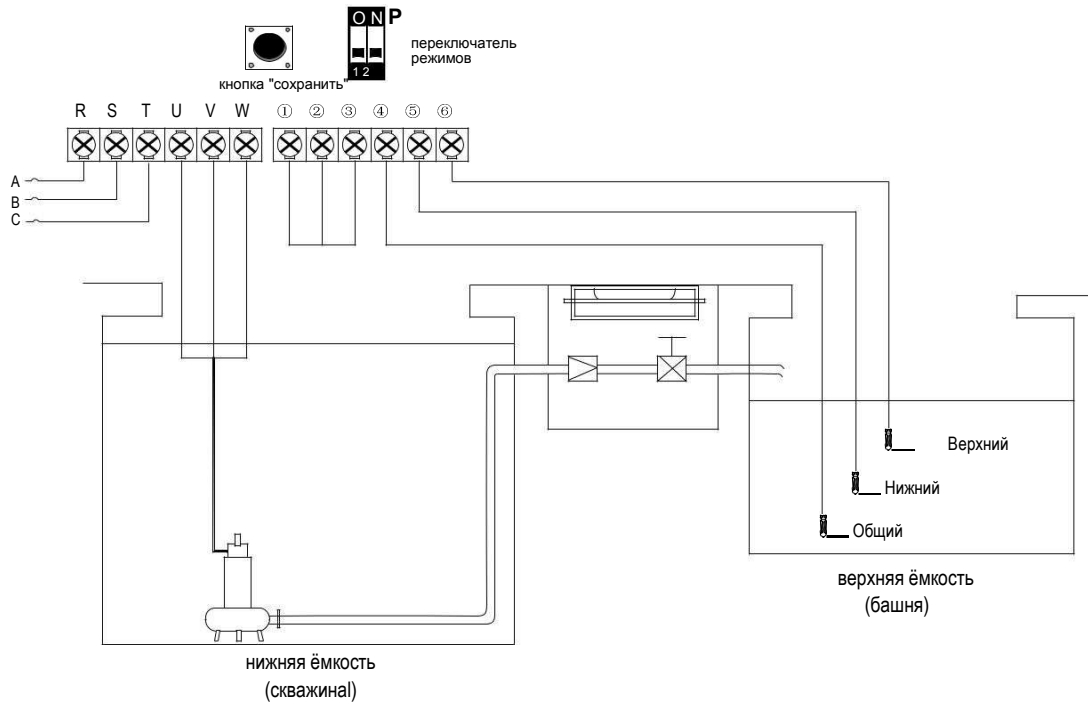


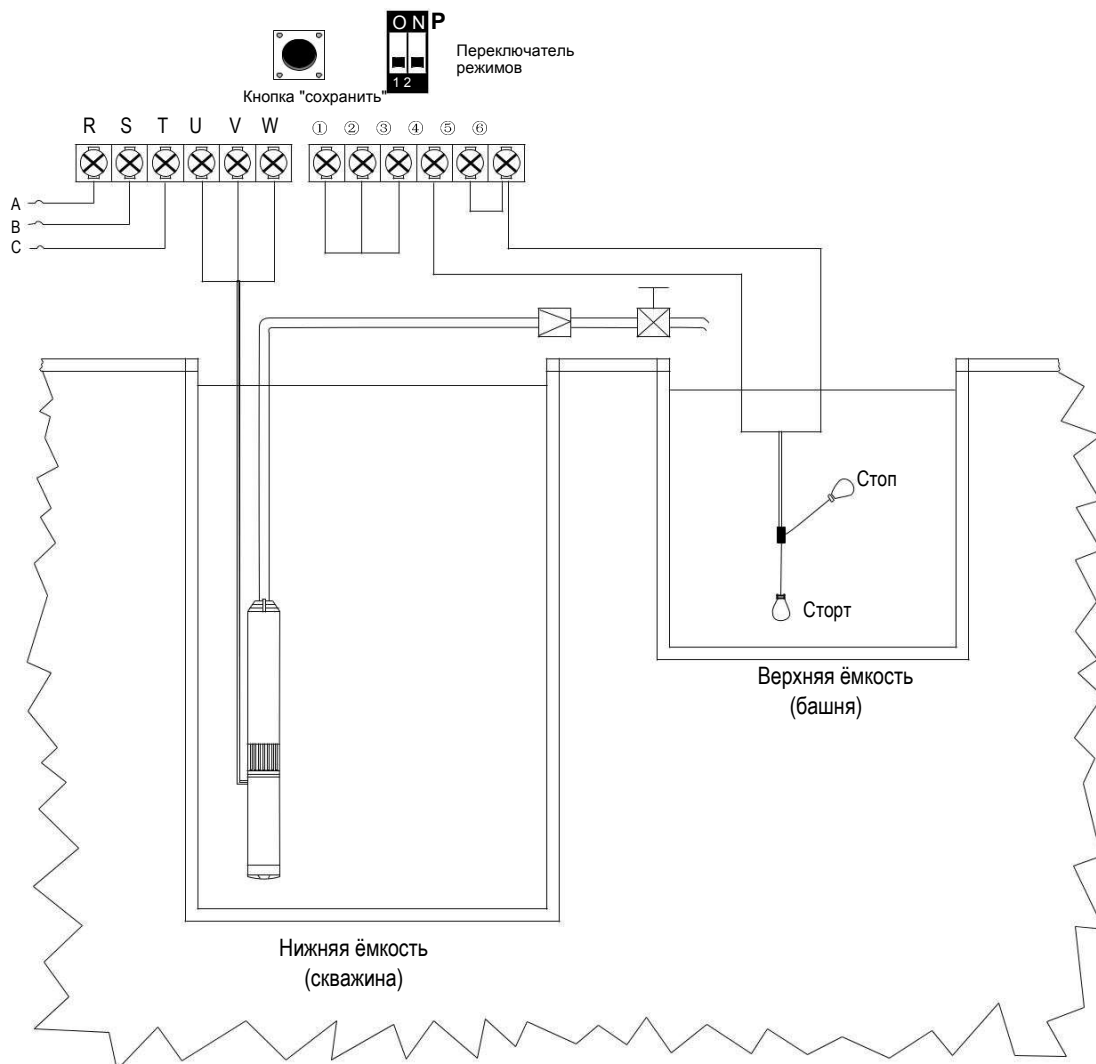
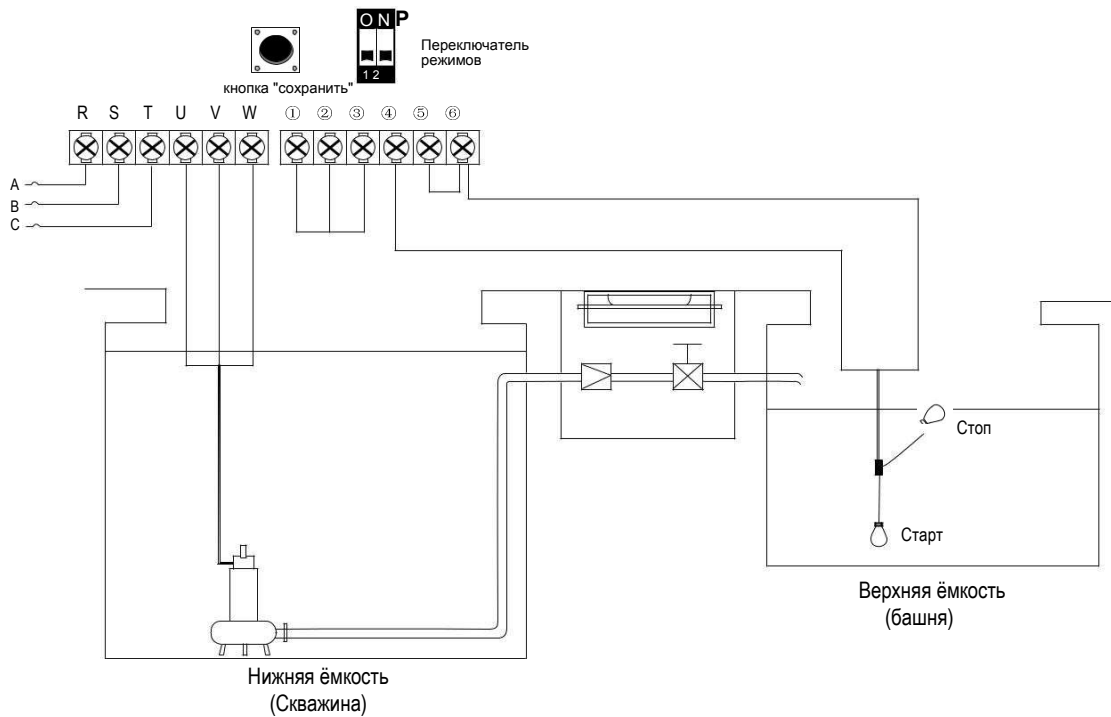
3.2 Электрическая коммутация для разных приложений

3.2.1 Водоснабжение с контролем уровня жидкости посредством датчиков уровня









1). Условия пуска

Уровень жидкость в верхней ёмкости ниже Нижнего датчика (поплавок: в нижнем положении) и уровень воды в нижней ёмкости выше верхнего датчика (поплавок: в верхнем положении) - пульт запускает насос;




2). Условия остановки

Уровень жидкости в верхней ёмкости достигает верхнего датчика (поплавок: в верхнем положении) или уровень жидкости в нижней ёмкости ниже нижнего датчика (поплавок: в нижнем положении) - пульт останавливает насос;

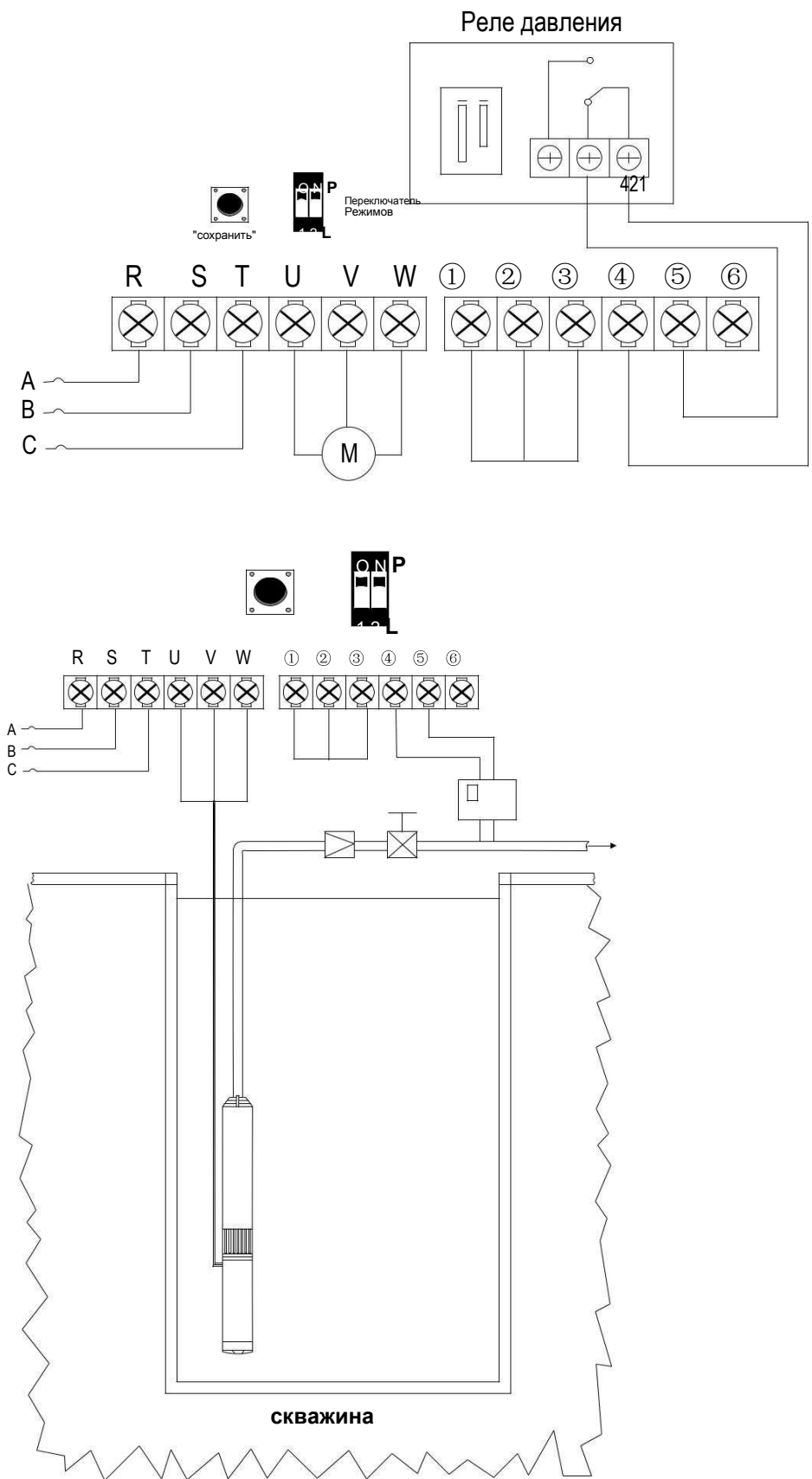
3). Без датчиков в скважине

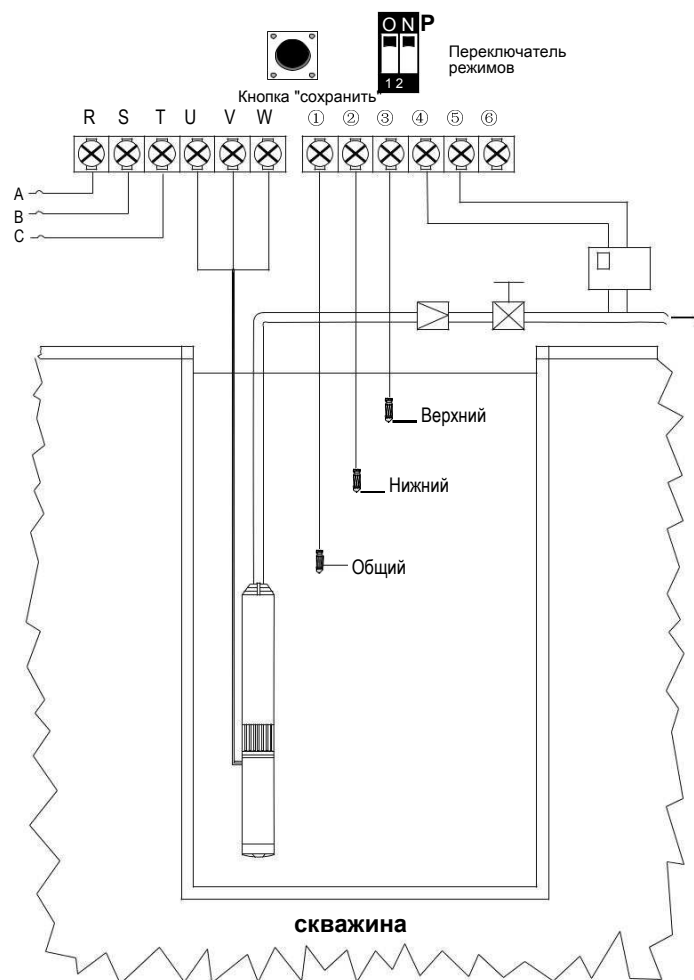
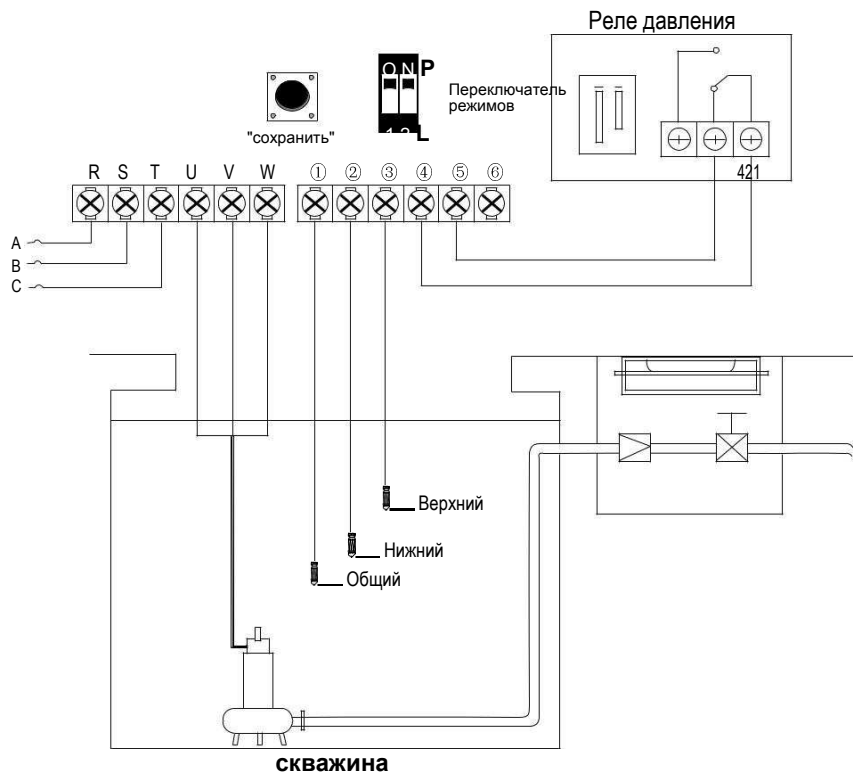
Поскольку пульт имеет надёжную защиту от сухого хода, в случае когда не удобно устанавливать датчики уровня в скважине допускается закорачивание терминалов ① , ② , ③ для использования без датчиков в скважине.

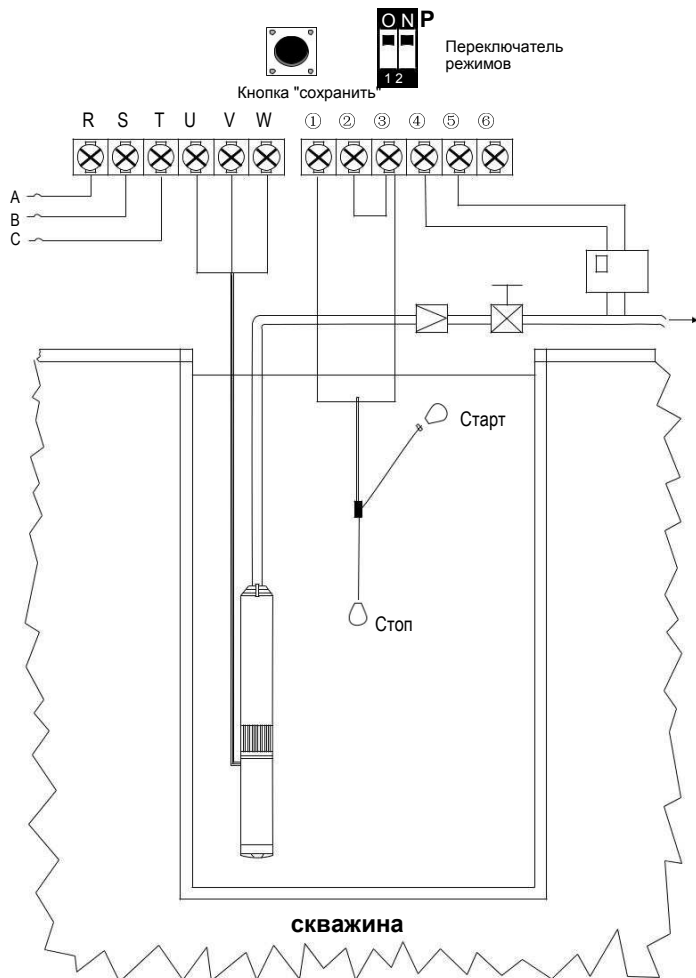
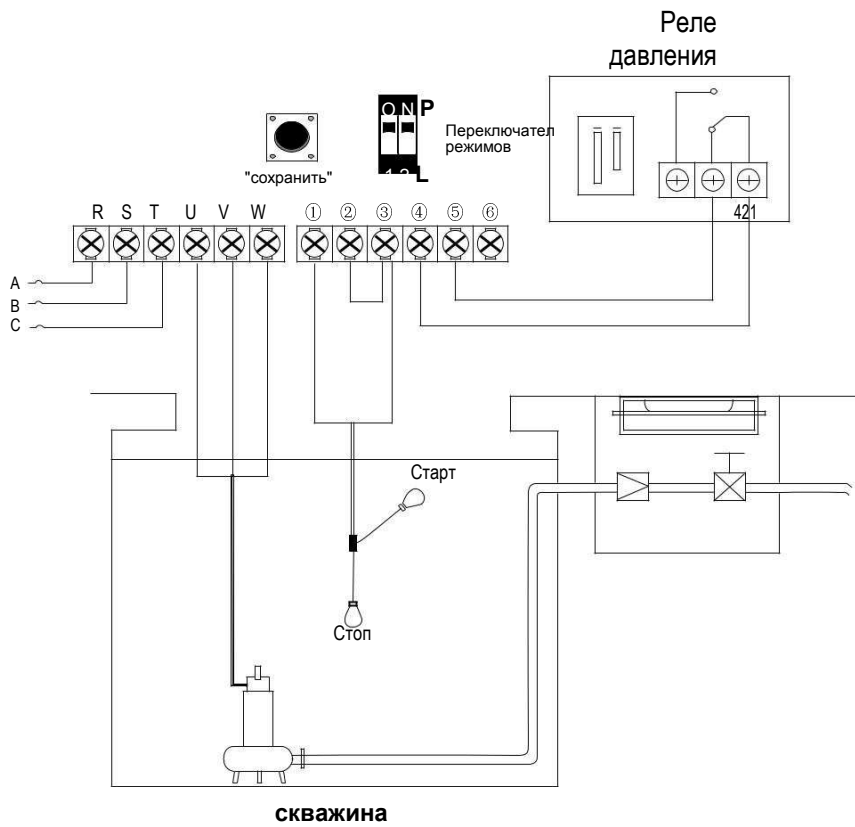
4). Сообщения на ЖК дисплее

Сообщение	Описание
	Уровень жидкости в верхней ёмкости достиг верхнего датчика (поплавок: в верхнем положении), насос остановился;
	Сухой ход, насос остановился;
	Уровень жидкости в нижней ёмкости ниже нижнего датчика (поплавок: в нижнем положении)

3.2.2 Водоснабжение с контролем давления и гидроаккумулятором







1). Условия запуска

Реле давления замкнуто, давление в системе ниже заданного и уровень жидкости в скважине выше верхнего датчика (поплавок: в верхнем положении) - пульт включает насос;

2). Условия остановки

Реле давления разомкнуто, давление в системе выше заданного - пульт выключает насос;




Памятка: реле давления с нормально закрытыми контактами:

нет давления - замкнуто; давление достигнуто - разомкнуто

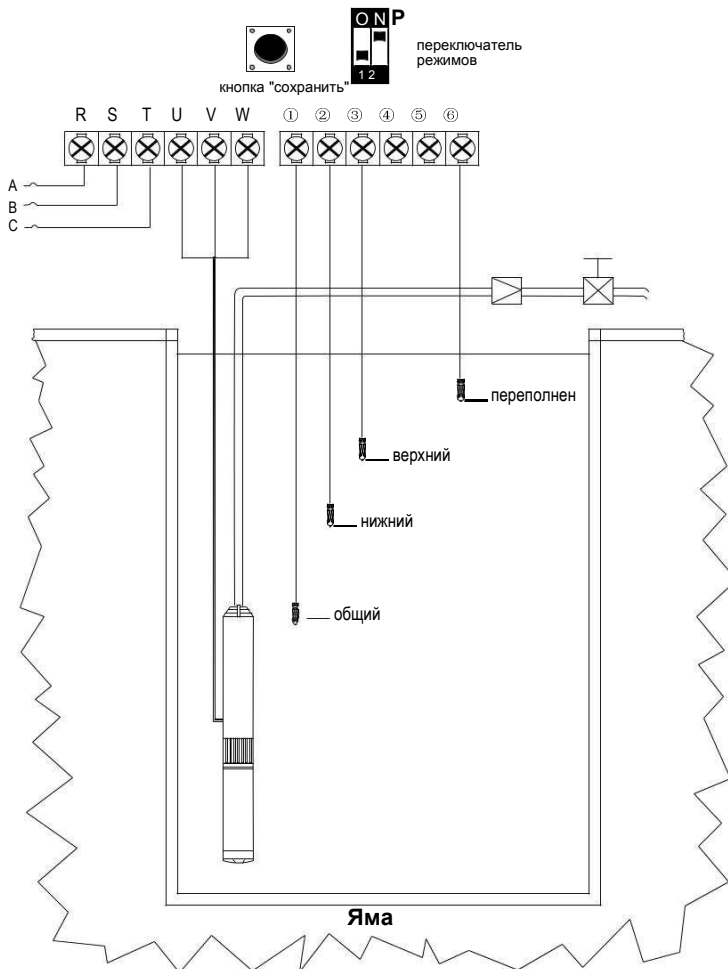
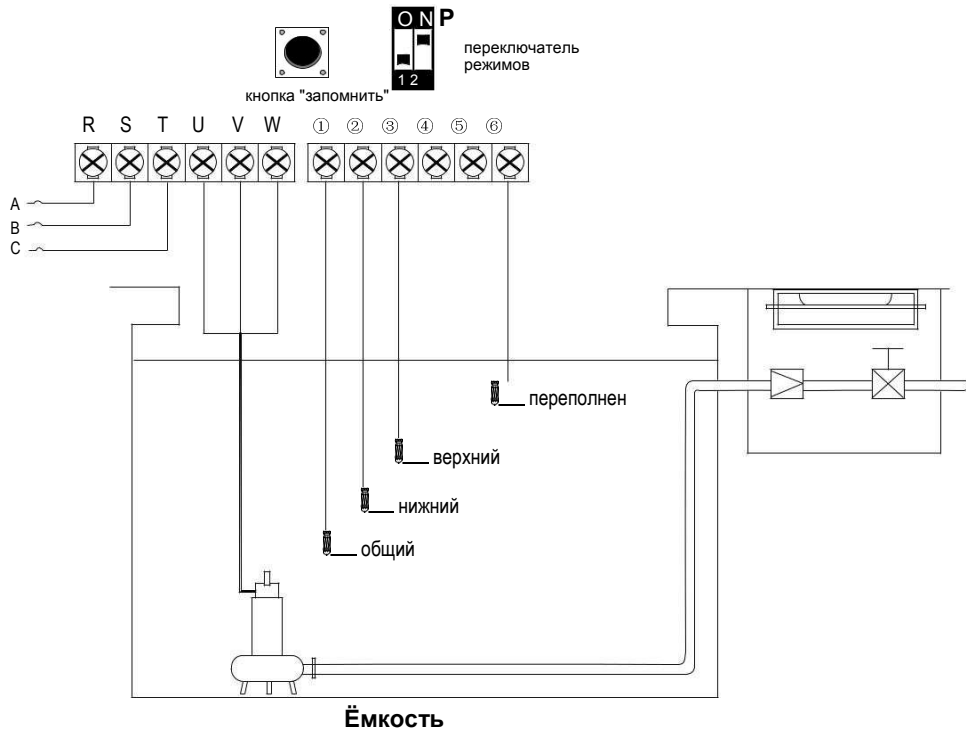
3). Эксплуатация без датчиков уровня

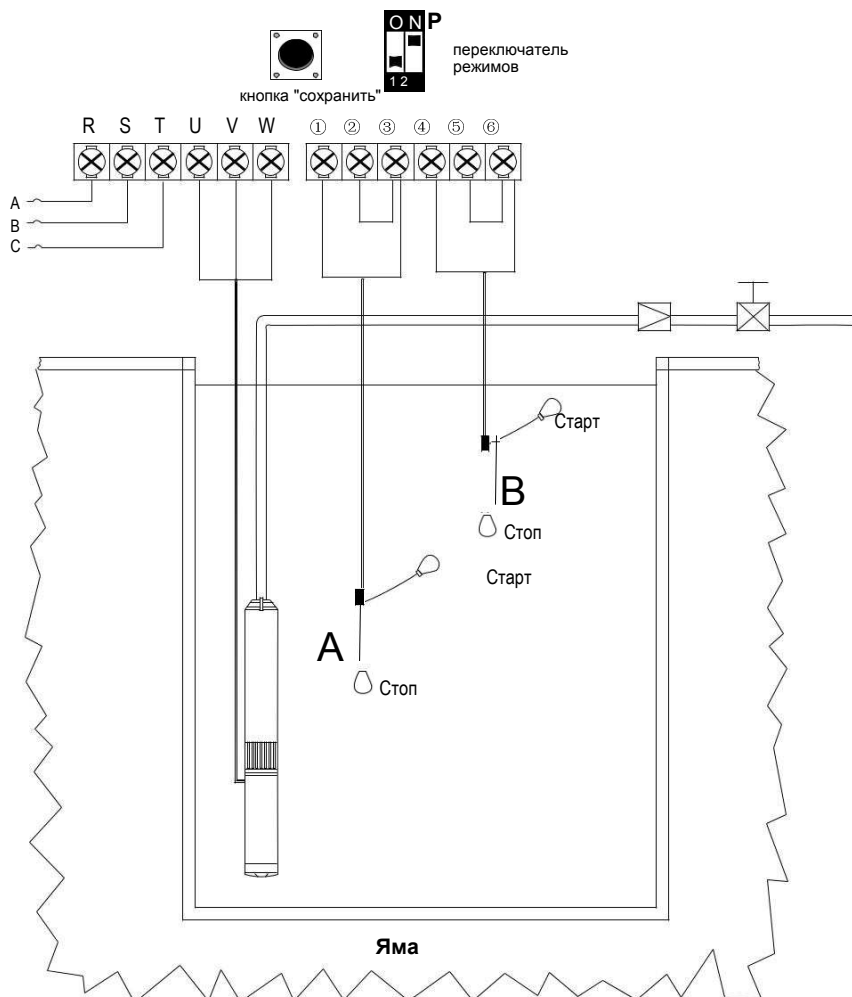
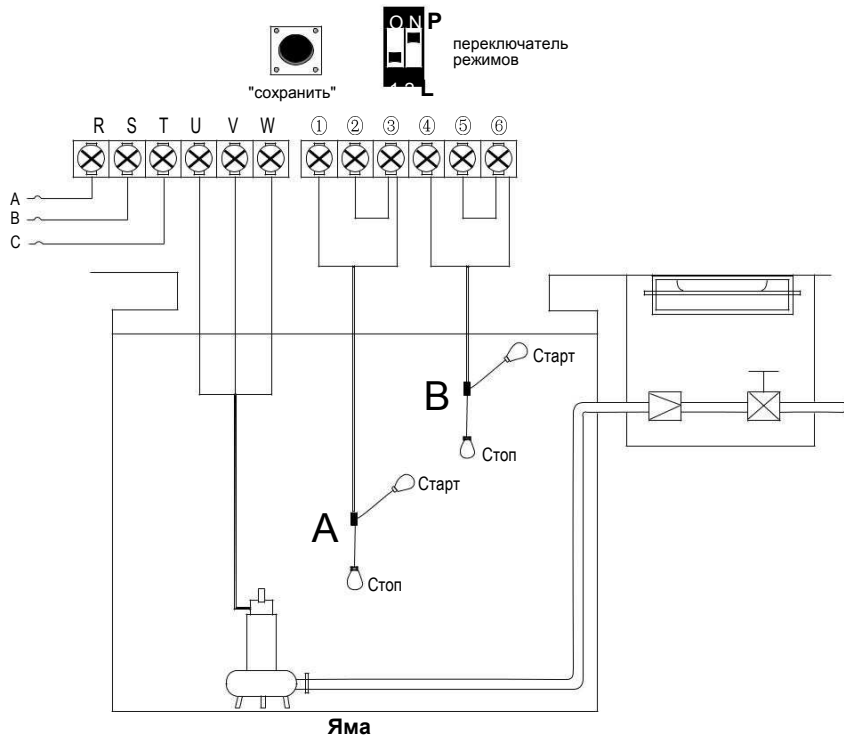
Поскольку пульт обеспечивает надёжную защиту от сухого хода, допустимо закорачивание терминалов ①, ②, ③ и использование пульта без датчиков уровня в скважине.

4). Сообщения на ЖК дисплее

Сообщение	Описание
	Давление отключения достигнуто реле разомкнуто и насос выключен;
	Сухой ход;
	Уровень жидкости в нижней ёмкости ниже нижнего датчика уровня (поплавок: в нижнем положении)

3.2.3 Опусташеие емкости с контролем уровня жидкости





1). Условия пуска

Уровень жидкости в яме достигает верхнего датчика (поплавок А: в верхнем положении) - пульт включает насос;





2). Условия остановки

Уровень жидкости ниже нижнего датчика (поплавок А: в нижнем положении) - пульт выключает насос;

3). Сигнализация переполнения

Если во время работы уровень жидкости подымится до датчика переполнения (поплавок В: в верхнем положении) - пульт издает сигнал предупреждающий о переполнении.

4). Сообщения на ЖК дисплее

Сообщение	Описание
	Уровень жидкости достиг верхнего датчика уровня (поплавок А: в верхнем положении) - насос работает
	Сухой ход;
	Уровень жидкости в яме ниже нижнего датчика уровня (поплавок А: в нижнем положении)
	Уровень жидкости достиг датчика переполнения (поплавок В: в верхнем положении) - пульт издает сигнал.

4 Основы управления


4.1 Переключение в ручной режим


Нажмите  чтобы перевести пульт в ручной режим;

в ручном режиме нажмите  чтобы запустить насос.  нажмите для остановки;

Важно: в ручном режиме пульт игнорирует показания от датчиков уровня или давления.

4.2 Переключение в автоматический режим

Нажмите  чтобы перейти в автоматический режим из ручного.

Важно: для принудительной остановки в автоматическом режиме следует перейти в ручной нажав на .

Важно: в случае восстановления электроснабжения в автоматическом режиме пульт восстановит работу отсчитав 10 секунд;

5 Возможные неисправности

Сообщение ошибки	Причина	Решение
мигает UNDER V	Пониженное напряжение	Проверить электроснабжение
		Пульт попытает перезапуститься Через каждые 5 минут пока Напряжение не вернётся к норме
мигает OVER V	Повышенное напряжение	Проверить электроснабжение
		Пульт попытает перезапуститься Через каждые 5 минут пока Напряжение не вернётся к норме
мигает OVER LOAD	перегрузка	Пульт попытает перезапуститься Каждые 30 минут пока Ток не вернётся в норму
	Заклинила гидравлику	Проверьте гидравлику
мигает NO CALIBR	Установка параметров не завершена	Завершите настройку
DRY RUN	Сухой ход	Пульт попытает перезапуститься
мигает STALLED	Ток превышает на 200% Номинальный ток	Осмотрите насос
мигает OPEN PHASE	Обрыв фазы	Проверить электроснабжение
	Обрыв кабеля	Проверить кабеля

ГАРАНТИЙНЫЕ ОБЯЗАТЕЛЬСТВА

Общая гарантия действительна в течении одного года, начиная от даты оплаты и отпуска товара.

В случае комплектации оборудования с насосом NEEDLE, на пульт распространяется такая же гарантия, как и на насос NEEDLE.

Гарантия предусматривает ремонт пульта или дефектных деталей на нашем предприятии.

Гарантия не предусматривает возмещение материального ущерба. Гарантийному ремонту не подлежат поломки, возникшие по причине:

- неправильного подключения к электросети;
- перепадов напряжения, превышающие допустимые нормы согласно техническим условиям (отсутствие стабилизатора напряжения);
- дефектного монтажа;
- неправильно выполненной наладки:

- разрушения материалов связанные с коррозией или износом из-за условий эксплуатации прибора (повышенная влажность);

- имеющих механическое, химическое и термическое повреждение;

- некачественной работы из-за неправильной установки, а также в случае недоплаты клиентом;

Гарантия не предусматривает нашу ответственность за материальный ущерб или травмы, связанные с эксплуатацией. Гарантия не действительна, если пульт был разобран, отремонтирован или испорчен людьми, не имеющими нашего разрешения или профессиональных навыков.

Отсутствие гарантийного талона и документа подтверждающего приобретение оборудования (чека), лишает право на гарантийное обслуживание.

Дефектный товар должен быть возвращен с доставкой за свой счет на наше предприятие, и после признания, что дефект по нашей вине, будет нами отремонтирован за наш счет, если это произошло в пределах сроков гарантийного обслуживания.

Модель _____

ПРОДАНО _____

Дата продажи _____
(наименование торгующей организации)