

# МЕРЕЖЕВІ ТРЬОХФАЗНІ ІНВЕРТОРИ KSTAR

Використовуються в комплектах із сонячними панелями для підключення в загальну електромережу по Зеленому тарифу.

Діапазон номінальної вихідної потужності від 10 до 30 кВт



## KSTAR

### ОСНОВНІ ОСОБЛИВОСТІ

- Трьохфазна мостова схема для перетворювача постійного / змінного струму
- Коефіцієнт корисної дії до 98,3%
- Безтрансформаторна конфігурація приладів
- Широкий діапазон вхідної напруги постійного струму до 1000В
- Природне конвекційне охолодження для максимальної надійності роботи
- Корпус для зовнішнього монтажу дозволяє використання пристрою в умовах навколишнього середовища.
- Клас захисту IP65
- Контролер реактивної потужності
- Комунікаційний роз'єм RS-485 (для підключення до ноутбуків або пристрою реєстрації даних)
- Можливість моніторингу через Wi-Fi ( опціонально)

Сертифікати та стандарти:

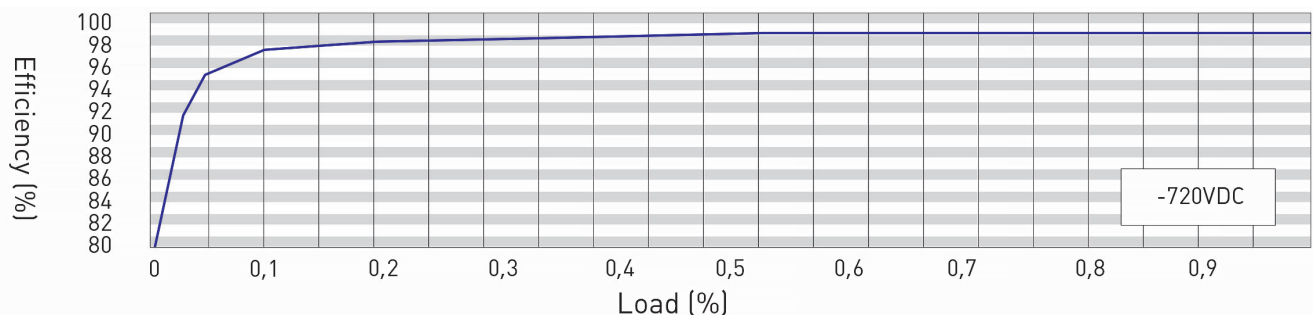


TUV (VDE4105/VDE0126) BV (G83/G59/VDE4105/VDE0126)

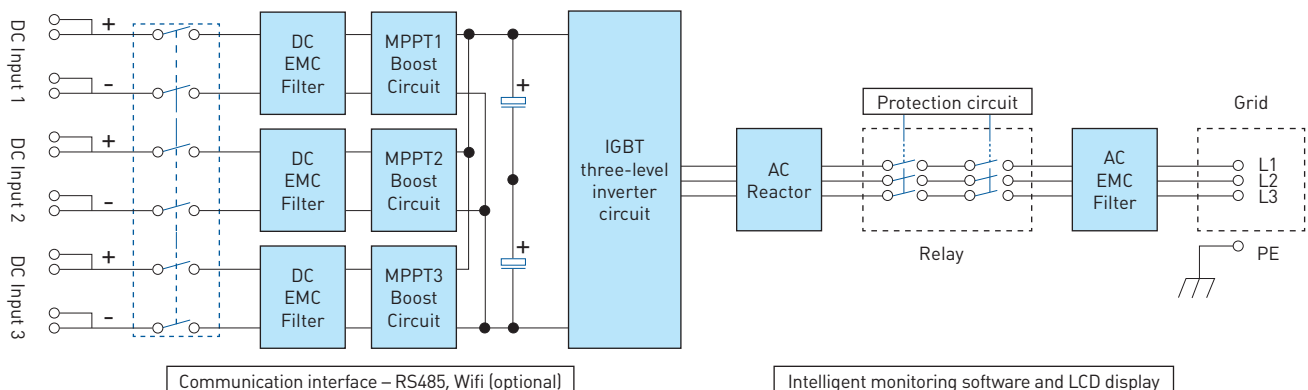


Високотехнологічна китайська компанія KSTAR Science and Technology являється лідером ринку по виробництву енергоперетворюючої техніки: джерел безперебійного живлення (ДЖБ), інверторів, зарядних станцій для електромобілів. Компанія зосереджена на R&D і виробництві перетворювачів напруги і пов'язаних з ними рішень. Одним із ключових напрямків діяльності компанії є розробка рішень і продуктів для сонячної енергетики, в тому числі - виробництво високоякісних сонячних інверторів. Мережеві інвертори KSTAR серії KSG-DM SERIES виробляються за новітніми технологіями і вимогам згідно з міжнародними стандартами якості. Сонячні мережеві інвертори KSTART працюють за технологією GRID TIE (ON-GRID) з безпосередньою генерацією електроенергії в мережу і призначені для побудови сонячних електростанцій, що працюють за «Зеленим тарифом».

### КРИВА ЕФЕКТИВНОСТІ



### ПРИНЦИПОВА ЕЛЕКТРИЧНА СХЕМА



Модель	KSG-10K-DM	KSG-12K-DM	KSG-15K-DM	KSG-17K-DM	KSG-20K-DM	KSG-30K-TM
<b>Вхід (постійний струм DC)</b>						
Максимальна вхідна потужність	11.5 кВт	13.5 кВт	16.5 кВт	18.5 кВт	22.5 кВт	35 кВт
Максимальна вхідна напруга	1000 В					
Номінальна напруга	620 В					
Стартова напруга	200 / 250 В					
Робочий діапазон MPPT	250-950В					
Максимальний вхідний струм	13А/13А		21А/21А			26А/26А/26А
Кількість MPPT / кількість вводів	1		2			3
<b>Вихід (змінний струм AC)</b>						
Номінальна активна вихідна потужність	10 кВт	12 кВт	15 кВт	17 кВт	20 кВт	30 кВт
Максимальна фіксована потужність	11 кВт	13 кВт	16 кВт	18 кВт	22 кВт	33 кВт
Номінальна напруга мережі	400В					
Діапазон напруг	320~480В					
Номінальна вихідна частота	50 Гц / 60 Гц					
Тип підключення до мережі	Трьохфазне 3W + N + PE / 3W + PE					
Максимальний вихідний струм	17 А	20 А	24 А	27 А	32 А	48 А
Номінальний коефіцієнт потужності та діапазон регулювання (cosФ)	0.8. ....-0.8					
Загальне нелінійне спотворення струму (THDi)	<3%					
Діапазон вихідної частоти	45-55 Гц					
<b>Ефективність</b>						
Максимальна ефективність	98%					98.30%
EU ефективність	97.50%		97.70%			98%
Захист захисного відключення в комплекті	так					
Захист від замикання на землю	так					
Фізичні характеристики						
Габаритні розміри	553W*715H*228D (мм)					636W* 958H* 260D(мм)
Вага	35 кг		39 кг			61 кг
Топологія	Безтрансформаторний					
Діапазон робочих температур	25 .... - 60 С					
Ступінь захисту	IP65					
Рівень звукового тиску	<40 дБ					
Охолодження	природне					
<b>Загальні характеристики</b>						
Дисплей	LCD					
Дистанційне керування та передача даних	RS485					

