

ТЕРМОРЕГУЛЯТОР

terneo sx просте управління теплом



Wi-Fi терморегулятор

нове покоління
розумних терморегуляторів

керування теплом
через інтернет

суттєва економія
та можливість контролю
енергоспоживання

Технічний
паспорт

Інструкція
щодо монтажу

Призначення

Терморегулятором з сенсорним управлінням **terneo sx** можна керувати віддалено з будь-якого смартфона, планшета, десктопа з доступом до інтернету.

На даний момент доступні два варіанти віддаленого керування:

— додаток **terneo для Android**;



*Додаток підтримується на операційних системах **Android версії 4.1 і вище**. За винятком функції прив'язки нових терморегуляторів, яка підтримується тільки на **Android версії 5 і вище**.*

— акаунт у **my.terneo.ua**

Налаштування і розклад зберігаються в енергонезалежній пам'яті терморегулятора. За відсутності інтернету терморегулятор продовжує роботу за заданим розкладом. У разі короточасної відсутності інтернету статистика температур записується в пам'ять терморегулятора, а при відновленні з'єднання передається у хмара.

Терморегулятор можна заблокувати для змін із хмари, у такому випадку хмара буде виконувати тільки роль накопичення статистики.

Завдяки набору спеціальних функцій та розкладу досягається значна економія електроенергії.

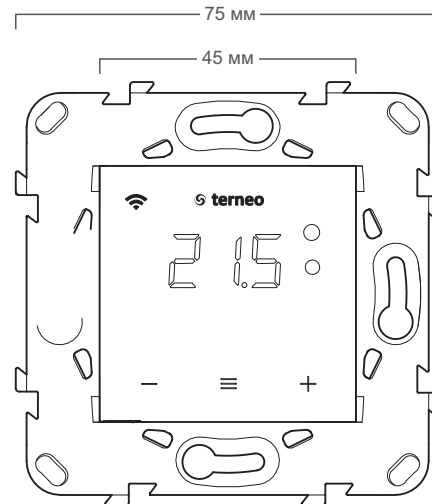
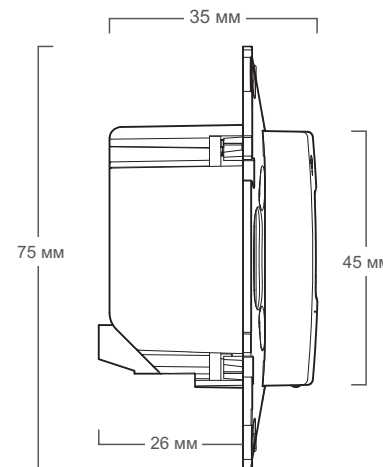


Рисунок 1. Габаритні розміри

Технічні дані

№ з/п	Параметр	Значення
1	Межі регулювання	5...45 °C
2	Максимальний струм навантаження	16 А
3	Максимальна потужність навантаження	3 000 ВА
4	Напруга живлення	230 В ±10 %
5	Маса в повній комплектації	0,18 кг ±10 %
6	Датчик температури	NTC терморезистор 10 кОм при 25 °C (R10)
7	Довжина з'єднув. кабелю датчика	3 м
8	Кіл-сть ком-цій під навант., не менше	100 000 циклів
9	Кіл-сть ком-цій без навант., не менше	20 000 000 циклів
10	Температурний гістерезис по підлозі	1...10 °C
11	Стандарт безпроводної мережі	802.11 b/g/n
12	Вихідна потужність Wi-Fi	+20 dBm
13	Мінімальна рекомендована швидкість інтернет-з'єднання	128 кбіт/с
14	Робочий частотний діапазон	2400-2483,5 МГц
15	Мінімальний інтернет-трафік	20–30 МБ/міс
16	Діапазон вимірюваних температур	-28...+75 °C



Комплект постачання

Терморегулятор, рамка	1 шт.
Датчик температури з проводом	1 шт.
Гарантійне свідоцтво і талон	1 шт.
Техпаспорт, інструкція щодо монтажу	1 шт.
Інструкція щодо експлуатації	1 шт.
Пакувальна коробка	1 шт.

Схема підключення

Аналоговий датчик (R10) підключається до клем 1 і 2. Кольори проводів при підключенні значення не мають.

Цифровий датчик (D18) підключається синім проводом до клем 2, а білим до клем 1. Якщо терморегулятор перейде до Режиму аварійної роботи навантаження по таймеру (Інструкція щодо експлуатації стор. 7), то спробуйте підключити синім проводом до клем 1, а білим до клем 2. Якщо після обох спроб терморегулятор не побачив датчик, зверніться до Сервісного центру.

Напруга живлення (230 В ±10 %, 50 Гц) подається на клем 4 і 5, причому фаза (L) визначається індикатором і підключається на клему 5, а нуль (N) — на клему 4.

До клем 3 і 6 підключається навантаження (з'єднувальні проводи від нагрівального елемента).

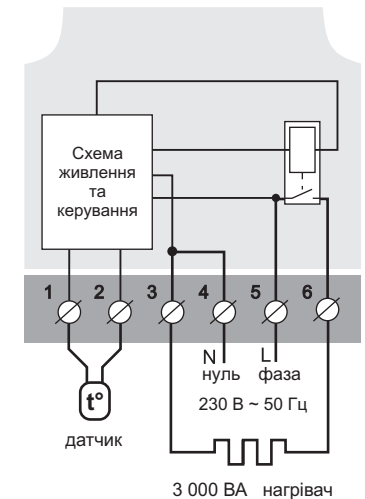


Схема 1. Схема підключення та спрощена внутрішня схема

Монтаж



Після монтажу переконайтеся в правильності підключення зовнішнього датчика і напруги мережі. У разі неправильного підключення можливий вихід з ладу терморегулятора.

Терморегулятор призначений для встановлення всередині приміщень. Ризик потрапляння води і рідини в місці встановлення повинен бути мінімальним. При встановленні у ванній кімнаті, туалеті, кухні, басейні терморегулятор повинен бути розташований в місці, недоступному випадковій дії бризок.

Температура навколишнього середовища під час монтажу повинна знаходитися в межах $-5...+45^{\circ}\text{C}$.

Висота встановлення терморегулятора повинна знаходитися в межах 0,4...1,7 м від рівня підлоги (рис.2).

Терморегулятор монтується і підключається після встановлення та перевірки навантаження.

Для захисту від короткого замикання в колі навантаження обов'язково необхідно перед терморегулятором встановити автоматичний вимикач (АВ) номіналом не більше 16 А. Він встановлюється в розрив фазного проводу, як показано на схемі 2.

Для захисту людини від ураження електричним струмом витоку встановлюється ПЗВ (пристрій захисного вимикання). Цей захід обов'язковий при укладанні теплої підлоги у вологих приміщеннях. Для правильної роботи ПЗВ екран нагрівального кабелю необхідно заземлити (підключити до захисного провідника PE) або, якщо мережа двопровідна, потрібно зробити захисне занулення, тобто екран підключити до нуля перед ПЗВ. На схемі 2 захисне занулення показане пунктиром.

Для монтажу потрібно:

— зробити в стіні отвір під монтажну коробку діаметром 60 мм і канали під проводи живлення та датчик (якщо необхідно);

— підвести проводи живлення системи обігріву і датчика (якщо необхідно) до монтажної коробки;

— виконати з'єднання згідно з даним паспортом;

— закріпити терморегулятор у монтажній коробці. Для цього зняти лицьову рамку, помістити терморегулятор у монтажну коробку і закрити шурупи.

Клеми терморегулятора розраховані на провід з перерізом не більше $2,5\text{ мм}^2$. Для зменшення механічного навантаження на клеми бажано використовувати м'який провід. Проводи затягуються в клемах за допомогою викрутки з шириною жала не більше 3 мм. Викрутка з жалом шириною

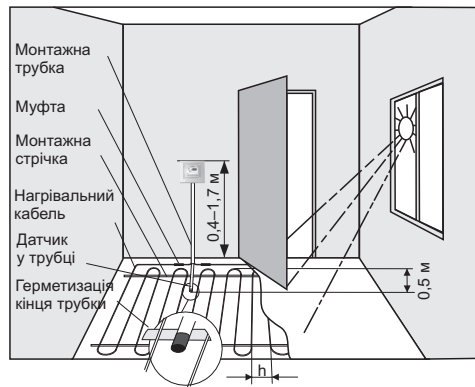


Рисунок 2. Монтаж терморегулятора і теплої підлоги

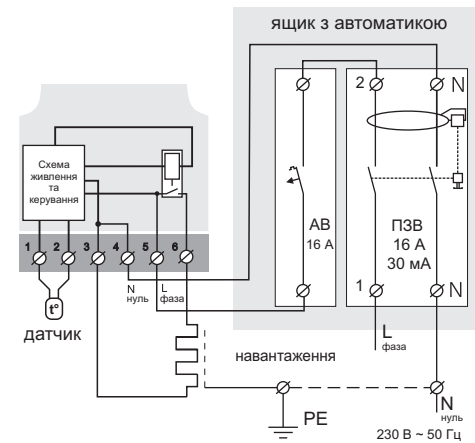


Схема 2. Підключення автоматичного вимикача і ПЗВ

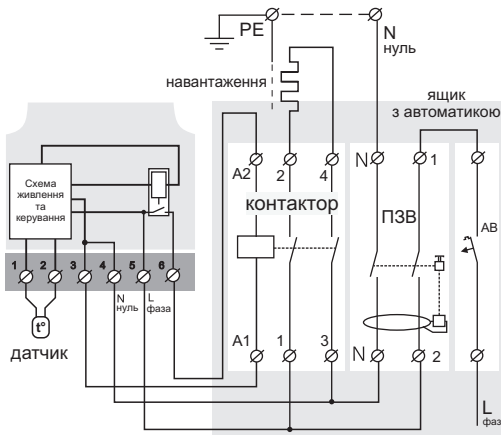


Схема 3. Підключення через магнітний пускач

більше 3 мм може завдати механічних пошкоджень клемам. Це може спричинити втрату права на гарантійне обслуговування. Затягувати клеми потрібно з моментом не більше 0,5 Н·м.

Коли нагрівачем є електричний нагрівальний кабель, він повинен бути оснащений перехідною муфтою. Це має бути здійснено для того, щоб запобігти тепловим навантаженням на клеми терморегулятора. Муфти заливають у стяжку разом з нагрівальним проводом.



Під час монтажу важливо забезпечити можливість безперешкодної заміни датчика температури підлоги в майбутньому (рис. 2).

У цементно-піщаній стяжці підлоги датчик повинен закладатися тільки в монтажній трубці (наприклад, металопластиковій діаметром 16 мм), яка згинається один раз із радіусом не менше 5 см і вводиться в зону обігріву на 50 см. Другий кінець з виводом з'єднувального проводу датчика повинен закінчуватися в монтажній коробці. Такий спосіб укладання датчика використовується для того, щоб мати можливість заміни датчика в майбутньому. Кінець трубки герметизують, щоб запобігти потраплянню розчину, наприклад, ізоляційною стрічкою.

Датчик вводять у трубку після затвердіння стяжки. Кінці проводу датчика необхідно зачистити та обтиснути наконечниками з ізоляцією.

У разі потреби допускається укорочування і нарощування (не більше 20 м) з'єднувальних проводів датчика. Для нарощування довжини використовуйте окремий кабель. Білий з'єднувального проводу датчика не повинні знаходитися силові проводи, вони можуть наводити перешкоди.

Необхідно, щоб терморегулятор комутовав струм не більше 2/3 максимального струму, зазначеного в паспорті. Якщо струм перевищує це значення, то потрібно нагрівальний кабель підключити через контактор (магнітний пускач, силове реле), який розрахований на даний струм (схема 3).

Якщо у вас виникнуть будь-які питання або вам щось буде незрозуміло, звертайтеся до Сервісного центру за телефоном, зазначеним нижче.

Зверніть увагу!

Для підвищення енергоефективності терморегулятора та оптимізації його роботи наша компанія залишає за собою право вносити зміни в його прошивку, інтерфейс хмари і додатки для Android.

Версія прошивки, рекомендації щодо налаштування Wi-Fi з'єднання та роботи в додатку і хмарі описані в Інструкції щодо експлуатації.

Заходи безпеки

Щоб не дістати травми і не пошкодити терморегулятор, уважно прочитайте і зрозумійте для себе ці інструкції.

Підключення терморегулятора повинне проводитися кваліфікованим електриком.

Не підключайте замість датчика мережну напругу 230 В (приводить до виходу з ладу терморегулятора).

Перед початком монтажу (демонтажу) і підключення (відключення) терморегулятора вимкніть напругу живлення, а також дійте відповідно до «Правил улаштування електроустановок».

Не вмикайте терморегулятор в мережу в розібраному вигляді.

Не допускайте попадання рідини або вологи на терморегулятор.

Не піддавайте терморегулятор дії екстремальних температур (вище $+45^{\circ}\text{C}$ або нижче -5°C).

Не чистіть терморегулятор з використанням хімікатів, як бензол і розчинники.

Не зберігайте не використовуйте терморегулятор у запалених місцях.

Не намагайтеся самостійно розбирати і ремонтувати терморегулятор.

Не перевищуйте граничні значення струму і потужності.

Для захисту від перенапружень, спричинених розрядами блискавок, використовуйте грозозахисні розрядники.

Не занурюйте датчик із сполучним проводом в рідкі середовища.

Не паліть і не викидайте терморегулятор разом із побутовими відходами.

Використаний терморегулятор підлягає утилізації відповідно до чинного законодавства.

Транспортування товару здійснюється в упаковці, що забезпечує збереження виробу.

Терморегулятор перевозиться будь-яким видом транспортних засобів (залізничним, морським, авто-, авіатранспортом).

Дата виготовлення вказана на зворотному боці терморегулятора.

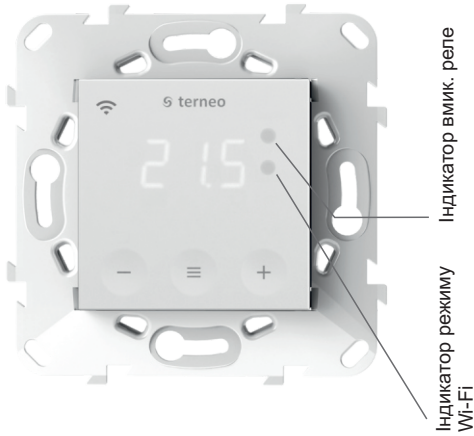


v170901

ВИРОБНИК: DS Electronics www.terneo.ua support@terneo.ua
04136, Україна, м. Київ, вул. Північно-Сирецька, буд. 1-3
тел.: +38 (044) 485-15-01, (050) 450-30-15, (067) 328-09-88

ТЕРМОРЕГУЛЯТОР

terneo sx
просто управління теплом



Стани індикатора режиму Wi-Fi

Синій режим Wi-Fi і зв'язок із хмарою		Є зв'язок із хмарою
		Немає зв'язку з Wi-Fi або Wi-Fi вимкнений
		Режим Точки доступу (AP)
		Режим Клієнт і є Wi-Fi, але немає з'єднання з хмарою

Інструкція щодо експлуатації

актуальна для версії прошивки F2.1

Призначення

Терморегулятор призначений для керування теплою підлогою на основі електричного нагрівального кабелю або нагрівальної плівки.

Температура контролюється в місці, де розташований зовнішній датчик. Без датчика терморегулятор буде працювати в Режимі аварійної роботи навантаження по таймеру (стор. 7).

Керування з кнопок

Вмикання / вимикання

Утримуйте середню кнопку протягом 4 с (на екрані будуть з'являтися одна за одною 3 рисочки) до появи на екрані «on» або «oFF».

Після ввімкнення терморегулятор почне відображати температуру датчика. Якщо вона нижча від поточної установленої температури, то подається напруга на навантаження. При цьому індикатор починає світитися червоним кольором.

Після вимкнення терморегулятор переходить до сплячого режиму. Для повного вимкнення необхідно відключити автоматичний вимикач.

Функціональне меню

Для перегляду потрібного розділу меню натисніть визначену кількість разів кнопку «≡» (див. табл. 1). Для вибору і зміни використовуйте кнопки «+» і «-».

Через 5 с після останнього натискання кнопок відбувається повернення до індикації температури.



Таблиця 1. Навігація по Функціональному меню

Розділ меню	Натисніть кнопку «≡»	Екран	Завод. налашт.	Змініть кнопками «+» та «-»	Примітки
Вибір режиму роботи	2 рази	гЕЕ	hnd	hnd Sch	«hnd» — ручний режим «Sch» — режим Розклад
Поправка температури підлоги (correction)	3 рази	Cor	0.0	±9,9 °C, крок 0,1 °C	За необхідності можливо внести поправку в температуру підлоги на екрані терморегулятора.
Яскравість в режимі очікування (brightness)	4 рази	br	6	0...9	При 0 на екрані будуть відображатися тільки точки: ліва – наявність напруги живлення; середня – відображає стан навантаження; права – відображає стан Wi-Fi мережі.
ПІН-код для реєстрації у хмарі або локальний IP	5 разів	P, n , P			Wi-Fi має бути увімкнений. При підключенні до хмари terneo виводить ПІН-код для реєстрації, за відсутності зв'язку з хмарою — свою локальну IP-адресу.
Режим роботи Wi-Fi	6 разів	APC	CLi	AP CLi oFF	AP — режим Точки доступу. CLi — режим Клієнт. oFF — Wi-Fi вимкнений.
Блокування керування з хмари (bloking)	7 разів	bLc	oFF	on oFF	Терморегулятор продовжить накопичувати статистику.

Режими роботи

Для перегляду поточного режиму роботи натисніть на «≡». Як вибрати інший режим див. табл. 1.

Sch РОЗКЛАД

Налаштовується тільки через додаток «terneo» або браузер на my.terneo.ua.

hnd РУЧНИЙ

При якому режим Розклад вимкнений і терморегулятор підтримує одну задану температуру постійно.

АУЧ ВІД'ЇЗД

Налаштовується тільки через додаток «terneo» або браузер на my.terneo.ua.

Для скасування режиму Від'їзд утримуйте середню кнопку протягом 4 с до появи на екрані «oFF». Після відпускання кнопки терморегулятор повернеться в діючий режим перед настанням періоду від'їзду.

TPr ТИМЧАСОВИЙ

Якщо змінити температуру уставки в режимі Розклад, терморегулятор буде її підтримувати до закінчення поточного періоду. Вихід із тимчасового режиму при: поверненні уставки назад, вимкненні живлення, вмиканні періоду від'їзду.

Температура уставки

Натискання на «+» або «-» відобразить режим роботи, потім температуру уставки цього режиму. Далі кнопками «+» і «-» можна змінити це значення.

Блокування кнопок (захист від дітей і в громадських місцях)

Для блокування (розблокування) утримуйте 6 с одночасно кнопки «+» і «-» до появи на екрані «Loc» або біжучого рядка («unLoc»).

Версія прошивки

Утримання кнопки «-» протягом 12 с виведе на екран версію прошивки. Після відпускання кнопки, терморегулятор повернеться в штатний режим.

Скидання на заводські налаштування

Для скидання всіх налаштувань на заводські (крім налаштувань Wi-Fi) утримуйте кнопку «-» протягом 30 с до появи на екрані напису «dEF». Після відпускання кнопки терморегулятор перезавантажиться.

Таблиця 2. Позначення символів на екрані

Значення	Символи
Вмикання / вимикання	on / oFF
Блокування кнопок (locking)	Loc/unLoc
Внутрішній перегрів (overheat)	ohE
Підключення в режимі Точки доступу кожні 5с (connection)	con
Поправка датчика підлоги (Correction)	Cor
Режим роботи Wi-Fi	APC
Точка доступу (Access Point)	AP
Клієнт (Client)	CLi
Wi-Fi вимкнений	oFF
Блокування керування через інтернет	bLc
Скидання на заводські налаштування (default)	dEF
Версія прошивки	F88
Помилка датчика внутрішнього перегріву	ErE
Локальна IP-адреса	, P
ПІН-код для реєстрації у хмарі	P, n
Низький заряд внутрішнього джерела живлення	LbE
Обрив датчика (open circuit)	OC
Замикання датчика (short circuit)	SC

Підключення до хмари

Якщо коротко, то хмара призначена для надійного зберігання даних в мережі Інтернет, зручного та надійного віддаленого підключення та керування.

Для підключення терморегулятора до хмари оберіть режим Точка доступу «**AP**». В режимі Точка доступу терморегулятор створить свою Wi-Fi мережу і буде чекати налаштування із додатку «terneo» або браузера для підключення до вашої Wi-Fi мережі.

При першому вмиканні терморегулятор знаходиться в режимі Точка доступу близько 5 хвилин. Якщо протягом цього часу було відсутнє підключення до терморегулятора, відбудеться автоматичне повернення до режиму Клієнт.

Щоб вручну перейти у режим Точка доступу скористайтесь табл. 1.

При підключенні до терморегулятора в режимі Точки доступу на екрані буде відображатися повідомлення «**con**» (connection) кожні 5 с.

Якщо ви раніше вже підключали терморегулятор до вашої Wi-Fi мережі і бажаєте використати ці налаштування — оберіть режим Клієнт «**CLi**».

Підключення через додаток terneo для Android



Додаток підтримується на операційних системах **Android версії 4.1 і вище**. За винятком функції прив'язки нових терморегуляторів, яка підтримується тільки на **Android версії 5 і вище**.

- Завантажте безкоштовний додаток «**terneo**» з Google Play та відкрийте його.
- Зареєструйтеся або увійдіть за допомогою акаунта Facebook, VK або Google.
- Переведіть терморегулятор у режим Точка доступу (див. табл.1).
- У додатку натисніть на «**+**» або «**≡**», далі «Додати терморегулятор».
- Виберіть створену терморегулятором Wi-Fi мережу (наприклад, terneo sx_A68FDB). Введіть пароль від свого Wi-Fi.

Після налаштування Wi-Fi за наявності інтернету терморегулятор буде додано на основний екран додатка і зареєстровано у хмарі (при вході в акаунт на my.terneo.ua терморегулятор буде доступний для керування на головній сторінці).

Підключення через браузер

Якщо у вас немає пристрою на базі Android, Wi-Fi підключення можна налаштувати через браузер.

- Підключіться до Wi-Fi мережі, створеної терморегулятором (наприклад, terneo sx_A68FDB).
- Введіть пароль DSEXXXXXX, де XXXXXX — шість останніх символів в імені мережі (наприклад: DSEA68FDB). При відсутності налаштувань мережі пароль буде відсутній.
- В адресному рядку браузера введіть **192.168.0.1**
- На сторінці терморегулятора виберіть вашу Wi-Fi мережу і введіть її пароль.
- Натисніть кнопку «Підключити».
- Терморегулятор протягом хвилини здійснить підключення до вашої Wi-Fi мережі. В цей час на екрані будуть по черзі загорятися точки.
- Після успішного підключення екран терморегулятором введе ПІН-код, необхідний для підключення до хмари.
- В адресному рядку браузера введіть **my.terneo.ua**
- Зареєструйтеся та увійдіть в свій акаунт.
- Для коректної роботи статистики, графіків та розкладу вкажіть ваш часовий пояс. Надалі терморегулятор самостійно буде оновлювати дату і час через інтернет.
- Натисніть «+ Додати» – «Пристрій», вкажіть ім'я (наприклад, «Спальня») і ПІН-код (у випадку відсутності ПІН-кода на екрані терморегулятора див. табл. 1)

При цьому індикатор статусу з'єднання з Wi-Fi буде світитиметься постійно.

Робота терморегулятора

У процесі роботи терморегулятор постійно синхронізується з хмарою, виконує її команди, отримує останні налаштування та відправляє телеметрію про свій стан.

За відсутності інтернету терморегулятор продовжить свою роботу відповідно до останніх налаштувань із хмари. З кнопок можливо буде змінити температуру уставки поточного періоду Розкладу або використувати Ручний режим.

За відсутності напруги всі налаштування терморегулятора зберуться в енергонезалежній пам'яті, а хід годинника продовжиться від внутрішнього джерела живлення протягом 3 діб.

Якщо напруга живлення була відсутня більше 3 діб, хід внутрішнього годинника збивається і терморегулятор автоматично переходить у Ручний режим, якщо до цього працював за розкладом, а при натисканні кнопок керування на екрані, перед пунктами меню, буде виводитися «**Lbt**», що вказує на розряд внутрішнього джерела живлення.

При відновленні Wi-Fi зв'язку терморегулятора з хмарою всі налаштування синхронізуються (пріоритет синхронізації у хмарі).

МОЖЛИВІ ПРИЧИНИ ВИНИКНЕННЯ НЕПОЛАДОК ТА ШЛЯХИ ЇХ УСУНЕННЯ

Якщо у вас виникли суперечності в описі роботи і налаштування терморегулятора, перевірте його версію прошивки.

Можлива причина: терморегулятор самостійно оновив версію прошивки до останньої і частина інструкції, яка додається, стала не відповідати всім проведеним змінам.

Необхідно: перевірити версію прошивки терморегулятора. Якщо вона не відповідає зазначеній в інструкції версії, завантажте з сайту www.terneo.ua Інструкцію щодо експлуатації потрібної версії.

Терморегулятор перейшов у Режим аварійної роботи по таймеру

Можлива причина: неправильне підключення, обрив, коротке замикання датчика або температура вийшла за межі вимірюваних температур (див. Технічні дані стор. 2);

Необхідно: перевірити місце з'єднання датчика температури з терморегулятором і його коло (див. табл. 3), відсутність механічних пошкоджень по всій довжині з'єднувального проводу, а також відсутність силових проводів, які близько проходять.

Режим аварійної роботи по таймеру (завод. налашт. 15 хвилин)

На екрані буде відображатися час, що залишився до наступного вмик. / вимкн. навантаження, а у крайньому лівому розряді екрана буде блимати символ «**t**». При цьому раз в 5 с відображається причина несправності датчика «**OC**» (open circuit — обрив датчика) або «**SC**» (short circuit — коротке замикання).

Користувач обирає час роботи навантаження, решту часу у 30-хвилинному циклічному інтервалі навантаження буде вимкнене. Час роботи навантаження можна встановити у діапазоні oFF, 1...29 хв, оп. Щоб навантаження працювало постійно виберіть «**on**», щоб повністю його вимкнути виберіть «**oFF**».

При вмиканні терморегулятора екран та індикатор не світяться.

Можлива причина: відсутня напруга живлення.

Необхідно: переконавшись в наявності напруги живлення за допомогою вольтметра. Якщо напруга є, тоді зверніться, будь ласка, до Сервісного центру.

Захист від внутрішнього перегріву

Якщо температура всередині корпусу перевищить 80 °C, відбудеться аварійне вимкнення навантаження. На екрані 1 раз на секунду буде висвічуватися «**oht**» (overheat). Натискання на будь-яку кнопку введе температуру внутрішнього датчика.

Коли температура всередині корпусу опуститься нижче 75 °C, терморегулятор увімкне навантаження і відновить роботу.

При спрацьовуванні захисту більше 5 разів після терморегулятор заблокується до тих пір, поки температура всередині корпусу не знизиться до 75 °C і не буде натиснута одна з кнопок.

При обриві або короткому замиканні датчика внутрішнього перегріву терморегулятор продовжить підтримувати температуру уставки, але кожні 5 с буде висвічуватися напис «**Ert**» (error temperature – проблема з датчиком). У цьому випадку контроль за внутрішнім перегрівом здійснюватися не буде.

Таблиця 3. Опір датчика за різної температури

Температура, °C	Опір датчика, Ом ±5 %
5	25339
10	19872
20	12488
30	8059
40	5330



v170901

ВИРОБНИК: DS Electronics www.terneo.ua support@terneo.ua
04136, Україна, м. Київ, вул. Північно-Сирецька, буд. 1–3
тел.: +38 (044) 485-15-01, (050) 450-30-15, (067) 328-09-88