

Українська електротехнічна Корпорація
 АСКО-УКРЕМ повідомляє про розширення асортименту

ПАКЕТНІ ПЕРЕМИКАЧІ серії SBI

Пакетні перемикачі – комутаційні апарати з ручним приводом призначені для комутації електричних кіл.

РОЗШИРЕННЯ АСОРТИМЕНТУ



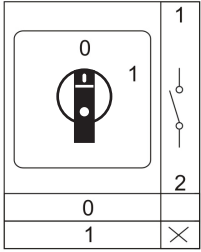
Відмінні особливості

- Мінімальний перехідний електричний опір контактів.
- Механізм перемикання забезпечує швидке гасіння електричної дуги.
- Уніфікація конструкції для різних схем комутації.
- Значний комутаційний ресурс.

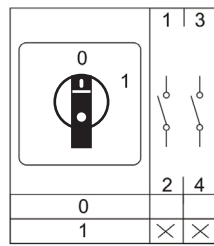
Технічні характеристики

Модель		SBI 10	SBI 16	SBI 20	SBI 25	SBI 32	SBI 63	
Номинальний тепловий струм I_{th} , A		10	16	20	25	32	63	
Номинальний струм I_n , A	AC-23A	240В	7,5	12	15	22	30	57
		440В						
	AC-3	240В	5,5	8,8	11	15	22	36
		440В						
	AC-4	240В	1,75	2,8	3,5	6,5	11	15
		440В						
	AC-15	240В	2,5	4	5	8	14	-
		440В						
Частота, Гц		50						
Номинальна напруга ізоляції U_i , В		440	660					
Номинальна імпульсна напруга U_{imp} , кВ		6						
Номинальний умовний струм короткого замикання I_{cn} , A		1000	3000					
Номинальний режим роботи		неперервний						
Зносостійкість, циклів	механічна	10 ⁵						
	електрична	3×10 ⁴						

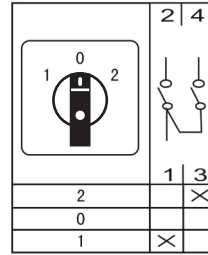
Схеми комутації



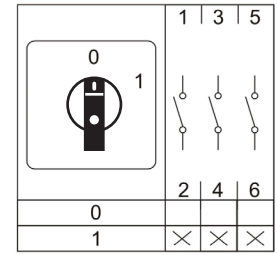
1.821



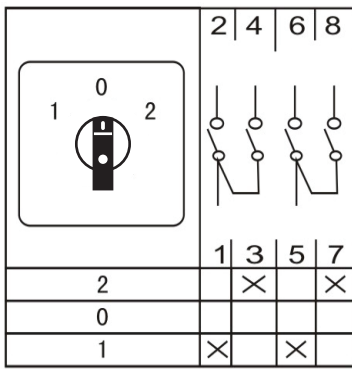
1.822



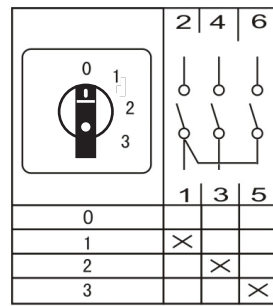
1.822



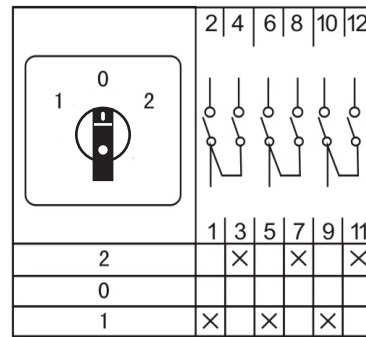
1.631, 1.831



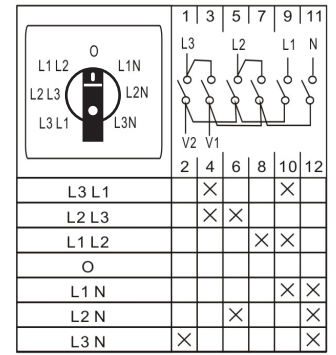
2.632, 2.832



2.641, 2.841

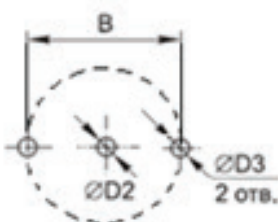
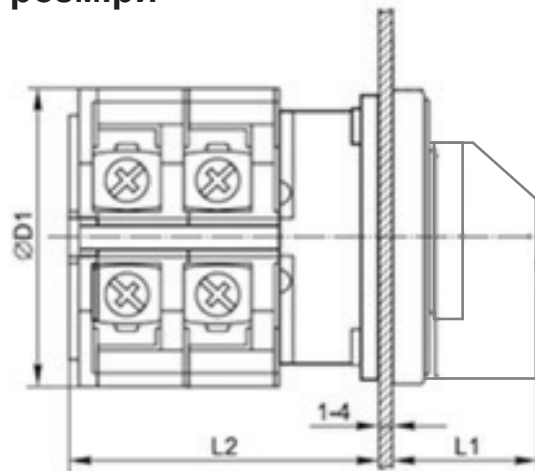
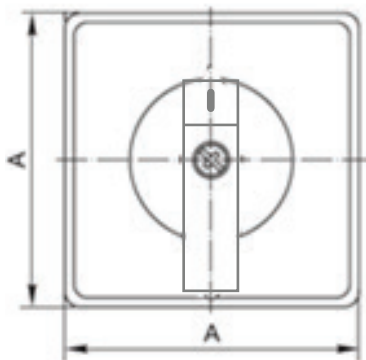


3.833

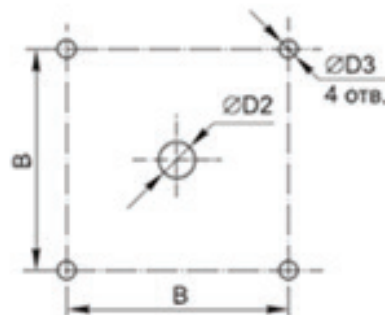


3.88

Габаритні та установчі розміри



10A



16-63A

Габаритні та установчі розміри

Номинал	Схема	A	B	ØD1	ØD2	ØD3	L1	L2
		ММ						
10A	1.631	30	25	32	6	1,5	22	31
	2.623, 2.632, 2.641							39
16A	1.821, 1.822, 1.831	48	36	43	8,5	4,5	30	31
	2.823, 2.832, 2.841							41
	3.833, 3.88							51
20A	1.821, 1.822, 1.831	48	36	45	8,5	4,5	31	32
	2.823, 2.832, 2.841							42
	3.833							52
25A	1.822, 1.831	64	48	58	10	4,5	38	36
	2.823, 2.832, 2.841							48
	3.833							62
32A	1.822, 1.831	64	48	58	10	4,5	38	43
	2.823, 2.832, 2.841							56
	3.833							68
63A	2.823	64	48	66	10	4,5	38	75
	3.833							95

Модельний ряд

Модель	Тип схеми комутації	Тип комутації	Артикул
ПКП SBI 10A	1.631	1-0-2	A0110010037
	2.623	0-1	A0110010038
	2.632	1-0-2	A0110010039
	2.641	0-1-2-3 вибір фази	A0110010040
ПКП SBI 16A	1.821	0-1	A0110010048
	1.822	0-1	A0110010045
	1.831	1-0-2	A0110010041
	2.823	0-1	A0110010042
	2.832	1-0-2	A0110010043
	2.841	0-1-2-3 вибір фази	A0110010044
	3.833	1-0-2	A0110010046
	3.88	вимірювання напруги	A0110010047

Модельний ряд

Модель	Тип схеми комутації	Тип комутації	Артикул
ПКП SBI 20A	1.821	0-1	A0110010049
	1.822	0-1	A0110010050
	1.831	1-0-2	A0110010052
	2.823	0-1	A0110010051
	2.832	1-0-2	A0110010053
	2.841	0-1-2-3 вибір фази	A0110010055
	3.833	1-0-2	A0110010054
ПКП SBI 25A	1.822	0-1	A0110010056
	1.831	1-0-2	A0110010058
	2.823	0-1	A0110010057
	2.832	1-0-2	A0110010059
	2.841	0-1-2-3 вибір фази	A0110010061
	3.833	1-0-2	A0110010060
ПКП SBI 32A	1.822	0-1	A0110010062
	1.831	1-0-2	A0110010064
	2.823	0-1	A0110010063
	2.832	1-0-2	A0110010066
	2.841	0-1-2-3 вибір фази	A0110010067
	3.833	1-0-2	A0110010065
ПКП SBI 63A	2.823	0-1	A0110010068
	2.832	1-0-2	A0110010069
	3.833	1-0-2	A0110010070