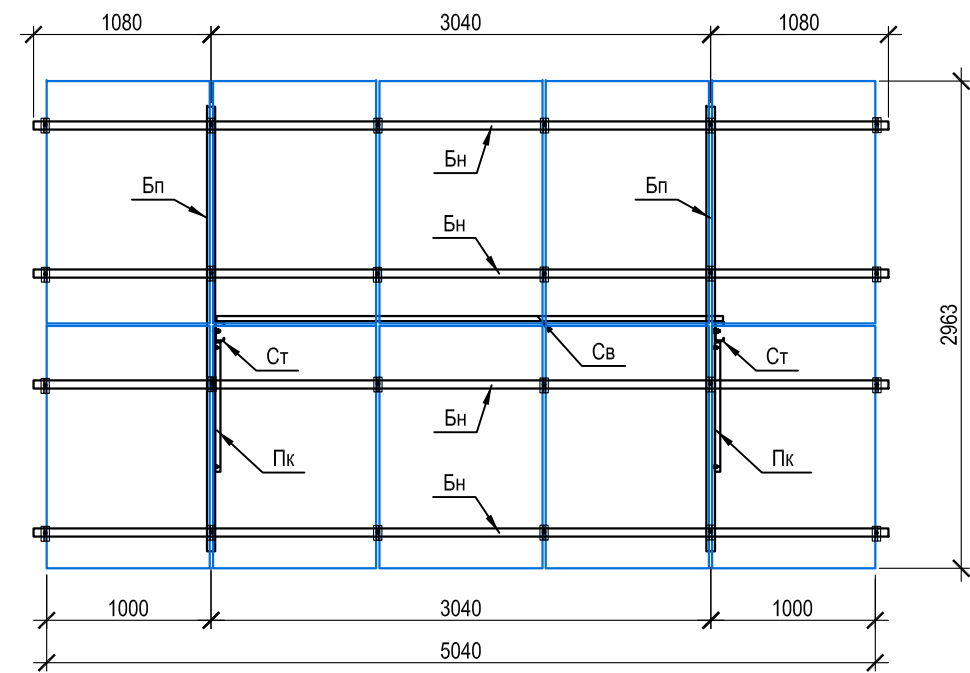


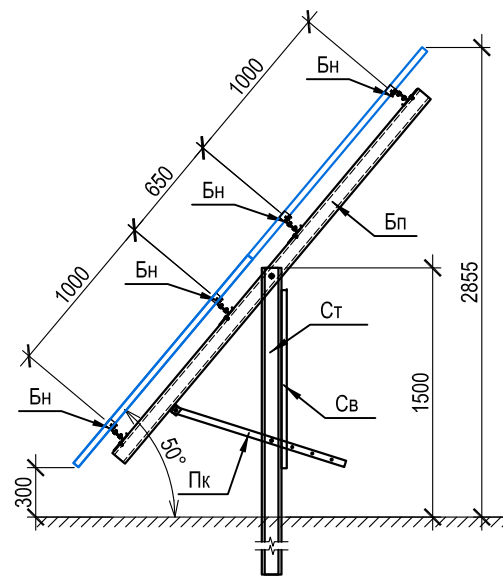
Общий вид базового стола на 10 PV модулей



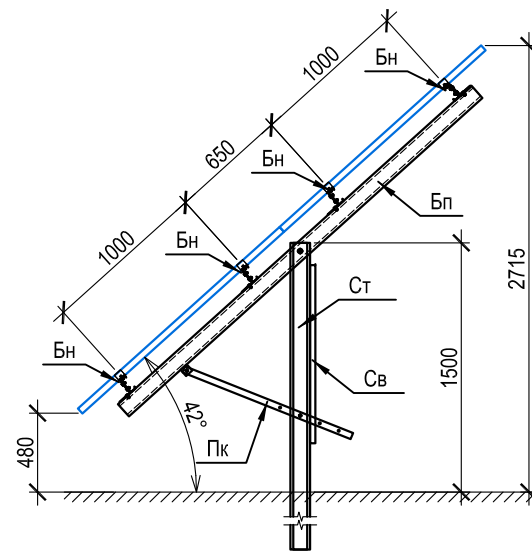
Схема конструкций базового стола на 10 PV модулей



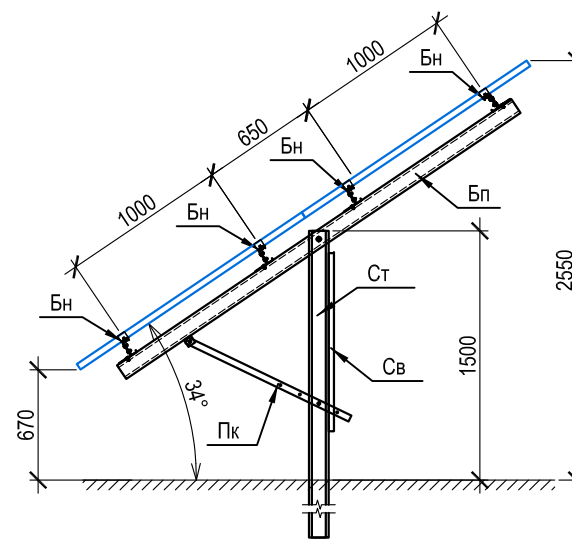
Угол наклона 50°



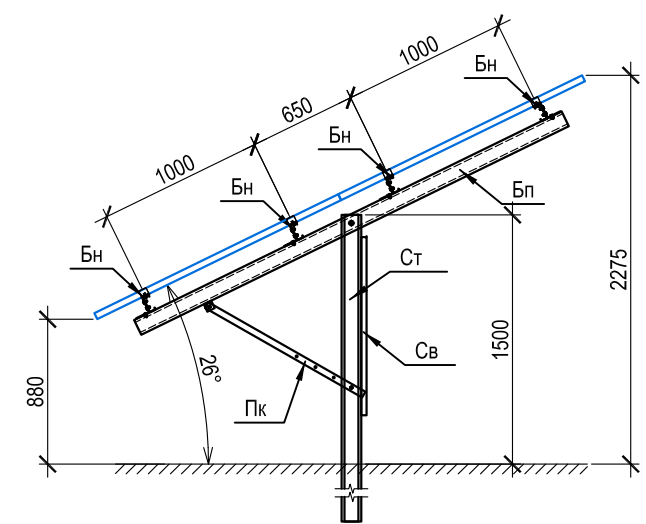
Угол наклона 42°



Угол наклона 34°

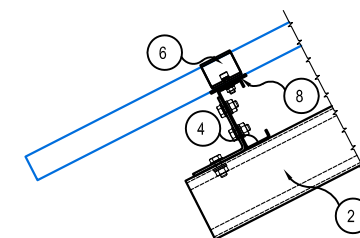
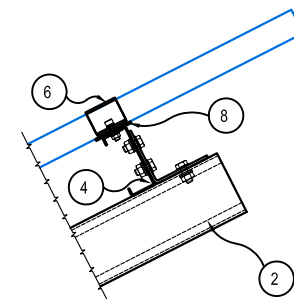


Угол наклона 26°



Спецификация элементов базового стола

Номер на схеме	Марка элемента	Наименование элемента	Кол.	Примечание
1	Ст	Стойка-свая	2	
2	Бп	Балка поперечная	2	
3	Пк	Подкос	2	
4	Бн	Балка направляющая	4	
5	Св	Раскос	1	
6	Пкр	Прижим крайний в комплекте с винтом, шайбой, гровером и гайкой	8	
7	Пср	Прижим средний в комплекте с винтом, шайбой, гровером и гайкой	16	
8	Иэ	Изолирующая прокладка	24	
		Болты в комплекте с двумя шайбами, гровером и гайкой	42	



Изм.	Кол.уч.	Лист	док.	Подп.	Дата	Система со сменным углом SMS-211 на 10 PV модулей			
						Опорные конструкции базового стола на 10 PV модулей	Стадия	Лист	Листов
								1	

1 ОБЩАЯ ИНФОРМАЦИЯ

1.1 Указания по применению

Системы крепления **Solar Mounting Systems** (далее Системы крепления SMS) – универсальные монтажные системы крепления фотоэлектрических модулей (далее ФЭМ) на открытых площадках.

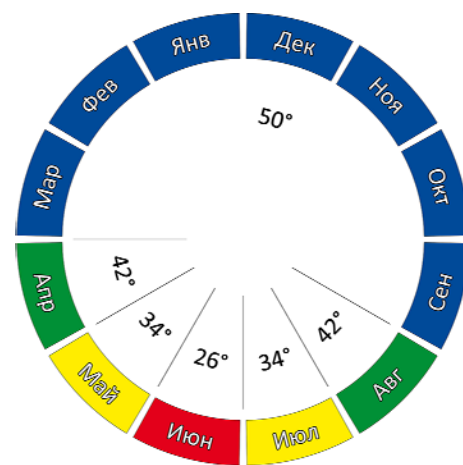
Система крепления SMS-211-2-10 представляет собой рабочий стол на 10 ФЭМ со сменным углом наклона для четырех положений – 50°, 42°, 34°, 26°.

Расположение ФЭМ на рабочем столе вертикальное в два ряда.

Опорная конструкция одноэтажная с подкосом, регулирующим угол наклона рабочего стола.

Перестановку сезонных углов наклона ФЭМ в течение года производить следующим образом:

- в период с 05 по 20 апреля перестановка угла наклона с 50° на 42°
- в период с 05 по 20 мая перестановка угла наклона с 42° на 34°
- в период с 05 по 20 июня перестановка угла наклона с 34° на 26°
- в период с 05 по 20 июля перестановка угла наклона с 26° на 34°
- в период с 05 по 20 августа перестановка угла наклона с 34° на 42°
- в период с 05 по 20 сентября перестановка угла наклона с 42° на 50°



Перестановку на угол наклона 42° производить не раньше марта месяца.

Перестановку на угол наклона 50° производить не позже октября месяца.

Система крепления SMS-211-2-10 предназначена исключительно для установки фотоэлектрических модулей. Любое другое использование несущих конструкций системы крепления SMS-211-2-10 считается использованием не по назначению. Предполагаемое использование также включает в себя соблюдение технических требований, изложенных в данном руководстве по монтажу.

Вина за ущерб, возникающий от несоблюдения правил и рекомендаций данного руководства, в частности указаний по применению и требований по технике безопасности и охране окружающей среды, или из-за любого использования конструкций и элементов системы крепления не по назначению, не может быть возложена на ООО «СОЛАР Стальконструкция».

Система крепления SMS-211-2-10 соответствует требованиям экологических, санитарно-гигиенических, противопожарных и других действующих норм и правил, и обеспечивает безопасную для жизни и здоровья людей эксплуатацию конструкций при соблюдении предусмотренных рабочими чертежами мероприятий.