

Ексклюзивний представник на території України
Сігма Україна «Aquatica»

Эксклюзивный представитель на территории Украины
Сигма Украина «Aquatica»

www.doyin.com
www.sigma.ua

Насос свердловинний
відцентровий

Насос скважинний
центробежний



DONGYIN

Doyin Pump Industry Co., LTD
Ексклюзивний представитель
на території України «Сигма Україна» («AquaTica»)

Сигма
ind

www.sigma.ua

Інструкція з експлуатації
Инструкция по эксплуатации



QJD
QJED

ЗМІСТ

1. Застосування	2
2. Комплектація	4
3. Технічні дані	4
4. Відповідність стандартів	6
5. Запобіжні заходи.....	6
6. Структурна схема	8
7. Монтаж трубопроводів	9
8. Електричні з'єднання	12
9. Введення в експлуатацію та технічне обслуговування.....	15
10. Типові схеми водопостачання з використанням відцентрового багатоступеневого свердловинного насоса.....	17
11. Можливі несправності та способи їх усунення.....	18
12. Обслуговування і зберігання.....	21

ШАНОВНИЙ ПОКУПЕЦЬ!

Ми дякуємо Вам за вибір виробів торгової марки «Dongyui». Перед експлуатацією виробу обов'язково ознайомтеся з цією інструкцією. Недотримання правил експлуатації і техніки безпеки може привести до виходу з ладу виробу і завдати шкоди здоров'ю.

Інструкція містить інформацію по експлуатації та технічному обслуговуванню свердловинних відцентрових насосів. Інструкція вважається невід'ємною частиною виробу та у разі перепродажу повинна залишатися з виробом.

Категорично забороняється:

- робота насоса в плавальному басейні, садовому ставку або поруч з аналогічними об'єктами без додаткового кожуха охолодження, та, якщо у воді знаходяться люди;
- перекачувати хімічно агресивні, вибухонебезпечні та легкозаймисті рідини (бензин, газ, нафту, дизельне паливо тощо), а також рідини, що викликають корозію або з підвищеним вмістом жиру і солі;
- використовувати свердловинні відцентрові насоси на відкритому повітрі;
- включати насос, якщо в свердловині (резервуарі) немає рідини (води)



Виробник залишає за собою право вносити зміни в конструкцію без додаткового узгодження та повідомлення.



Перед установкою необхідно уважно прочитати це керівництво і звернути увагу на запобіжні і вказівки заходи в цьому керівництві.

1. Застосування

Заглибні свердловинні насоси торгової марки «Dongyui» призначені для: систем водопостачання будинків і промислових об'єктів при водопостачанні з свердловин і резервуарів, дощувальних установок в садівництві, сільському та лісовому господарстві, установок підвищення тиску, автоматичної подачі води разом з невеликими резервуарами при використанні керуючої автоматики (керуючі реле, контролери тиску).

Мінімальний і максимальний діаметри свердловини, в якій можна експлуатувати електронасос, вказані у таблиці технічних даних. Якщо електронасос буде експлуатуватися в свердловині діаметром понад допустимого або в колодязі, то необхідно розмістити електродвигун насоса в кожусі охолодження (див. розділ «Введення в експлуатацію і технічне обслуговування»).

Свердловинні відцентрові насоси дозволяють перекачувати тільки чисту воду без твердих або довголокнистих включень. Максимальний вміст абразивовмісних домішок (піску, вапна, тощо) у зваженому стані не повинно перевищувати 0,25% від перекачуваного об'єму води. Більш висока концентрація піску зменшує термін служби насоса і створює небезпеку заклинювання насосної частини (дифузора, робочих коліс, тощо), а також може призвести до швидкого зносу механічного ущільнення і, як наслідок, потрапляння води всередину статора електродвигуна, що призведе до виходу електронасоса з ладу.

Насоси категорично забороняється використовувати для перекачування легкозаймистих, вибухових, газифікованих рідин і рідин, що містять тверді частинки або включення. Водневий показник води рН повинен бути в межах від 6,5 до 8,5.

Примітка:

Насоси цієї серії можуть бути трансформовані в автоматизовані насоси (насосні станції) шляхом установки:

- зовнішнього блоку автоматики, який складається з реле тиску або котролера тиску;
- Накопичувального резервуара (гідроаккумулятора) або водонапірної башти (наприклад, башти Рожновського);
- фітінгів і трубопроводів.

Особливості функціонування автоматизованого насосу (насосної станції)

При ввімкненому електричному живленні і витраті води з водопроводу насос вмикається автоматично, при припиненні витрат води з системи водопостачання, насос вимикається автоматично. Якщо з автоматизованим насосом використовується водонапірна башта, то при підключенні до автоматизованого насосу кінцевого вимикача, насос буде вмикатися або вимикатися автоматично в залежності від рівня води у водонапірній башті.

2. Комплектація

- насос у зборі — 1 шт;
- інструкція з експлуатації — 1 шт;
- гарантійний талон — 1 шт;
- упаковка — 1 шт.

3. Технічні дані

- напруга: **220-240 В / 380 В**;
- частота: **50 Гц**;
- клас ізоляції: **F**;
- максимальна температура рідини, що перекачується: **до +35°C**;
- глибина занурення під дзеркало води: **до 60 м**;
- вміст піску: **не більше ніж 0,25%**;
- режим роботи: **S1 (тривалий)**;
- кількість пусків в годину: **20 пусків із рівними інтервалами**.

Модель		Потужність		Q (м³/год)		0	0.3	0.6	0.9	1.2	1.5	1.8	2.1	2.4	2.7	Кіл-ть робочих копів (шт)	Довжина кабелю (м)	
Однофазний	Трифазний	кВт	к.с.	Q (л/хв)		0	5	10	15	20	25	30	35	40	45			
778100	–	0.25	0.34	Напір (м)		35	34	34	33	32	29	26	22	17	11	8	1.5	
778101	–	0.37	0.5			48	47	47	46	44	40	36	30	24	15			11
778102	–	0.55	0.75			65	64	64	63	60	55	49	41	33	21			15
778103	–	0.75	1.0			91	90	90	88	84	77	68	58	46	29			21
778104	–	0.92	1.25			117	116	115	113	107	99	88	75	59	38			27
778105	–	1.1	1.5			143	142	141	138	131	121	107	91	72	46			33
778106	–	1.3	1.8			164	163	163	158	151	139	124	105	82	53			38
778107	–	1.8	2.5			199	198	197	192	183	168	150	127	100	65			46

Рекомендований діаметр свердловини: від 93 до 110 мм

Модель		Потужність		Q (м³/год)		0	0.3	0.6	0.9	1.2	1.5	1.8	2.1	2.4	2.7	Кіл-ть робочих копів (шт)	Довжина кабелю (м)	
Однофазний	Трифазний	кВт	к.с.	Q (л/хв)		0	5	10	15	20	25	30	35	40	45			
778400	–	0.25	0.34	Напір (м)		35	34	34	33	32	29	26	22	17	11	8	20	
778401	–	0.37	0.5			48	47	47	46	44	40	36	30	24	15			11
778402	–	0.55	0.75			65	64	64	63	60	55	49	41	33	21			15
778403	–	0.75	1.0			91	90	90	88	84	77	68	58	46	29			21
778404	–	0.92	1.25			117	116	115	113	107	99	88	75	59	38			27
778405	–	1.1	1.5			143	142	141	138	131	121	107	91	72	46			33
						164	163	163	158	151	139	124	105	82	53			38

Рекомендований діаметр свердловини: від 93 до 110 мм

Модель		Потужність		Q (м³/год)		0	0.3	0.8	0.9	1.2	1.5	1.8	2.1	2.4	2.7	3	3.3	Кіл-ть робочих коліс (шт)	Довжина кабелю (м)			
Однофазний	Трифазний	кВт	к.с.	Q (л/хв)		0	5	10	15	20	25	30	35	40	45	50	55					
778122	–	0.55	0.75	Напір (м)		63	62	62	61	59	56	53	49	44	39	33	27	9	1.5			
778123	–	0.75	1.0			84	83	82	81	79	75	70	65	59	52	44	36			12		
778124	–	0.92	1.25			105	104	103	101	98	94	88	82	74	65	55	45				15	
778125	–	1.1	1.5			127	125	124	122	118	112	106	98	89	78	66	54					18
778126	–	1.3	1.8			148	146	144	142	138	131	123	114	104	91	77	63					
778127	–	1.5	2.0			169	167	165	162	157	150	141	131	119	104	88	72				24	

Рекомендований діаметр свердловини: від 120 до 150 мм

Модель		Потужність		Q (м³/год)		0	0.3	0.8	0.9	1.2	1.5	1.8	2.1	2.4	2.7	3	3.3	Кіл-ть робочих коліс (шт)	Довжина кабелю (м)					
Однофазний	Трифазний	кВт	к.с.	Q (л/хв)		0	5	10	15	20	25	30	35	40	45	50	55							
778441	–	0.37	0.5	Напір (м)		49	49	48	47	46	44	41	38	35	30	26	21	7	35					
778442	–	0.55	0.75			63	62	62	61	59	56	53	49	44	39	33	27			9				
778443	–	0.75	1.0			84	83	82	81	79	75	70	65	59	52	44	36				12			
778444	–	0.92	1.25			105	104	103	101	98	94	88	82	74	65	55	45					15		
778445	–	1.1	1.5			127	125	124	122	118	112	106	98	89	78	66	54						18	
778446	–	1.3	1.8			148	146	144	142	138	131	123	114	104	91	77	63							21
778447	–	1.5	2.0			169	167	165	162	157	150	141	131	119	104	88	72							
778448	–	1.8	2.5			197	194	192	189	184	175	164	152	138	122	103	84							28

Рекомендований діаметр свердловини: від 120 до 150 мм

Модель		Потужність		Q (м³/год)		0	1.2	2.4	3.6	4.8	6	7.2	8.4	Кіл-ть робочих коліс (шт)	Довжина кабелю (м)	
Однофазний	Трифазний	кВт	к.с.	Q (л/хв)		0	20	40	60	80	100	120	140			
778164	–	1.3	1.8	Напір (м)		77	74	71	67	60	49	37	21	11	1.5	
778166	–	1.8	2.5			105	101	97	91	82	67	51	29			15
778167	–	2.2	3.0			119	114	110	103	93	76	58	33			

Рекомендований діаметр свердловини: від 120 до 150 мм

Модель		Потужність		Q (м³/год)		0	1.2	2.4	3.6	4.8	6	7.2	8.4	9.6	10.8	Кіл-ть робочих коліс (шт)	Довжина кабелю (м)
Однофазний	Трифазний	кВт	к.с.	Q (л/хв)		0	20	40	60	80	100	120	140	160	180		
778185	–	1.8	2.5	Напір (м)		76	73	67	63	60	57	52	44	34	22	12	1.5
778186	–	2.2	3.0			88	86	79	74	70	67	61	52	40	26		

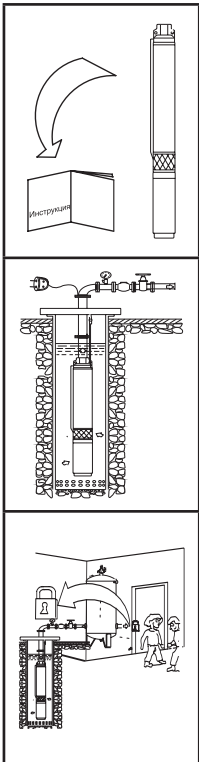
Рекомендований діаметр свердловини: від 120 до 150 мм

4. Відповідність стандартів

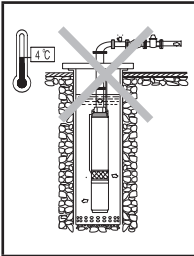
- **IEC/EN 60335-1** Побутові та аналогічні електричні прилади — безпека. Частина 1. Загальні вимоги;
- **IEC/EN 60335-2-41** Побутові та аналогічні електричні прилади — безпека. Частина 2-41. Окремі вимоги до насоса;
- **2006/95/EC** Директива про низьку напругу;
- директива **89/392/EEC** Машинне устаткування, доповнення **91/368/EEC**, **93/44/EEC** и **93/68/EEC**;
- директива **73/23/EEC** Низьковольтне обладнання, доповнення **93/68/EEC**;
- директива 89/336/EEC Електромагнітна сумісність, доповнення **91/263/EEC**, **92/31/EEC** та **93/68/EEC**.



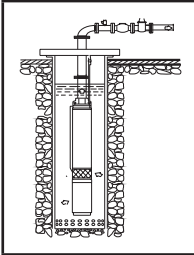
5. Запобіжні заходи



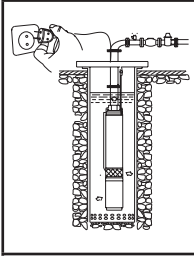
1. Для забезпечення нормальної і безпечної роботи електричних насосів перед тим, як приступити до монтажу і експлуатації насоса, уважно прочитайте і виконайте всі вимоги та рекомендації, викладені в цій інструкції.
2. Електричний насос повинен мати надійне заземлення для запобігання ураження електричним струмом. Для безпеки насос і ланцюг електроживлення рекомендуємо оснастити пристроєм захисного відключення (ПЗВ). Не мочити штепсель мережевого шнура.
3. Не торкайтеся до електричних частин насоса під час роботи. Заборонено митися, плавати поблизу робочої зони, щоб уникнути нещасних випадків.
Встановіть електронасоси і ланцюг електроживлення в недоступному для дітей місці!



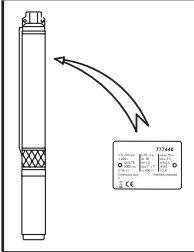
4. У випадку падіння температури навколишнього середовища нижче $+4^{\circ}\text{C}$, або в разі тривалого простою насоса, гідросистема може бути пошкоджена — може відбутися розрив системи водопостачання замезлою водою. Щоб уникнути розморожування системи водопостачання, необхідно утеплити трубопровід і частину свердловини (колодязя) на глибину не менше 1 метра.



5. Рідина, що перекачується, може бути під високим тиском, тому перш, ніж демонтувати насос, перекрийте елементи запірної арматури на напірному трубопроводі, щоб уникнути можливих травм!



6. Слідкуйте, щоб насос несподівано не увімкнувся при монтажі або демонтажі, в цьому випадку і при тривалому простої електронасоса завжди тримайте мережевий тумблер вимкненим, а елементи запірної арматури на напірному трубопроводі — закритими.



7. Параметри мережі живлення повинні відповідати значенням параметрів, що зазначені на табличці корпусу електронасоса. При тривалому зберіганні помістіть насос в сухе, вентилязоване і прохолодне місце при кімнатній температурі.



Дана інструкція важлива сама по собі, але, тим не менш, вона не може врахувати всіх можливих випадків, які можуть виникнути в реальних умовах! У таких випадках слід керуватися загальноприйнятими правилами техніки безпеки, бути уважним і акуратним!

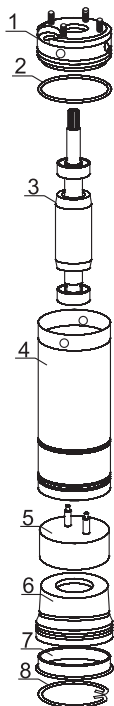


ПОПЕРЕДЖЕННЯ! Введення в експлуатацію, монтаж, технічне обслуговування і контрольні огляди повинні проводити фахівці відповідної кваліфікації. Якщо ці роботи виконані особою, яка не має відповідної кваліфікації і дозволу на проведення таких робіт, то електронасос може бути знятий з гарантійного обслуговування!



УВАГА! Експлуатаційна надійність устаткування гарантується тільки у разі його використання відповідно до функціонального призначення. В усіх випадках необхідно дотримуватися рекомендованих значень основних технічних параметрів цього насосного устаткування.

6. Структурна схема

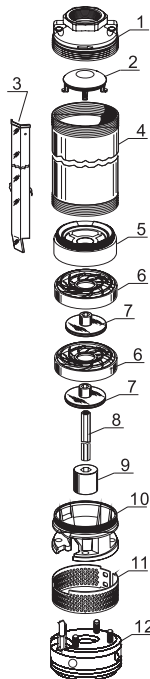


Електродвигун

1. Верхній фланець електродвигуна
2. Ущільнююче кільце «О»-профілю
3. Ротор з підшипниками
4. Статор електродвигуна
5. Конденсатор пусковий (тільки для електродвигунів ~220В)
6. Компенсатор гумовий
7. Нижня кришка електродвигуна
8. Стопорна скоба

Насосна частина

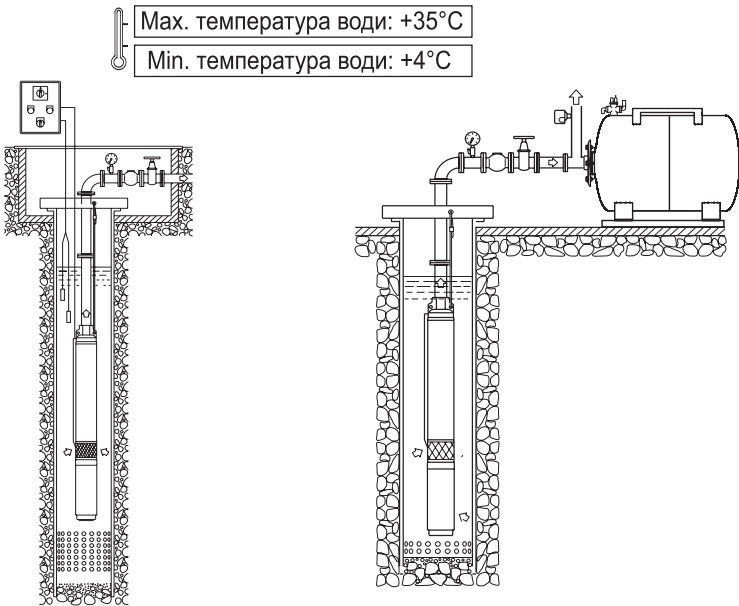
1. Вихідний фланець насосної частини
2. Зворотний клапан
3. Захисна планка
4. Корпус насосної частини
5. Гніздо клапана
6. Дифузор (в зборі)
7. Робоче колесо
8. Вал насосної частини
9. Шліцьова муфта
10. Опора насосної частини
11. Сітчатий фільтр
12. Верхня частина електродвигуна (вказана для пояснення)



7. Монтаж трубопроводів



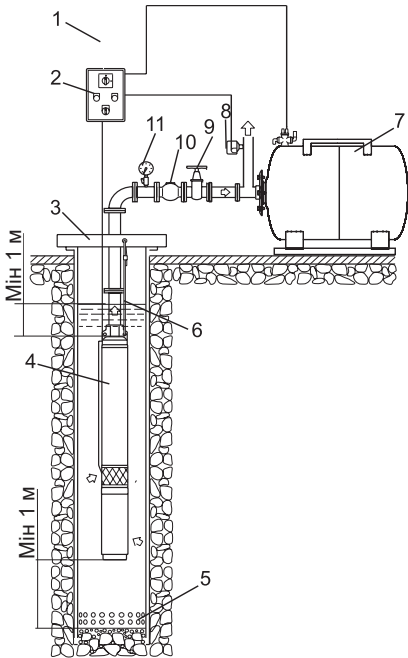
Електронасос повинен встановлюватися і обслуговуватися кваліфікованим персоналом. Монтаж і обслуговування повинні відповідати місцевим стандартам. Трубопроводи повинні встановлюватися відповідно до інструкції з експлуатації. Обов'язково повинні бути дотримані заходи щодо захисту від обледеніння трубопроводів.



1. При монтажі насоса напірна труба повинна бути настільки короткою, наскільки можливо, з найменшою кількістю вигинів. Електричний блок керування насосом повинен бути встановлений з умовою забезпечення належного перекирття для запобігання негативного впливу погодних умов.
2. Для правильного використання системи водопостачання зворотний клапан повинен бути встановлений на вихідному отворі насосної частини. Якщо загальна довжина напірного трубопроводу перевищує 100 м, то необхідно встановити декілька зворотних клапанів по всій

довжині напірного трубопроводу через рівні проміжки.

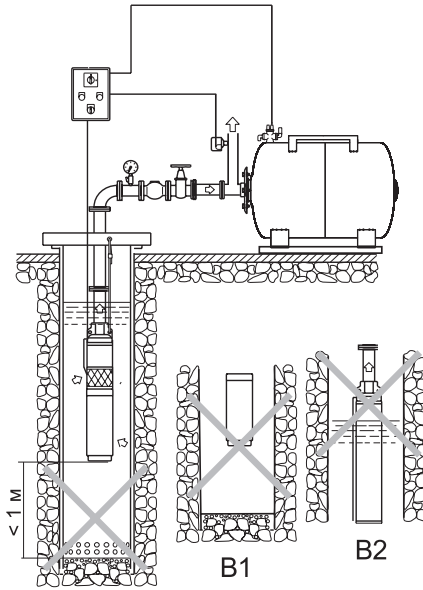
3. При використанні різьбових з'єднань, закріплюйте напірні труби таким чином, щоб при відкручуванні насос не впав у свердловину!
4. На вихідному фланці насосної частини (деталь №1 на структурній схемі насосної частини) виконані два отвори для утримання насоса в підвішеному стані на заданій глибині за допомогою запобіжного каната (троса) або ланцюга з некорозувального матеріалу.



А: Схема правильної установки насоса і трубопроводів

1. Вимикач напівавтоматичний
2. Щит електричний
3. Сервісний люк
4. Електронасос
5. Фільтр грубого очищення
6. Запобіжний трос
7. Накопичувальний резервуар (гідроаккумулятор)
8. Реле тиску
9. Запірна арматура (кран)
10. Зворотний клапан
11. Манометр

Коректний монтаж (А)



Некоректний монтаж (В)

В: Запобіжні заходи при монтажі насоса і напірного трубопроводу

1. При монтажі напірного трубопроводу за допомогою пластмасових труб використовуйте відповідні з'єднання (з належними діаметрами та якістю).
2. Заборонено експлуатацію електронасоса без фільтра грубого очищення на нижній частині обсадної труби свердловини (В1), щоб уникнути попадання піску і каменів в насосну частину електронасоса!
3. Заборонено зменшувати діаметр напірного трубопроводу без необхідності, щоб зменшити падіння напруги на електричній частині насоса і уникнути підвищеної витрати електроенергії та шуму. Зменшення діаметрів впливає на насосні характеристики електронасоса — продуктивність електронасоса і створюваний ним напір!
4. Заборонено експлуатацію електронасоса при недостатньому рівні води в свердловині (колодязі), щоб уникнути роботи електронасоса без води (В2). Тобто необхідно обладнати систему водопостачання захистом від «сухого ходу», для чого рекомендуємо встановити один з електронних контролерів тиску ТМ «Aquatica» моделей 779535, 779356, 779537, 779534 або реле тиску ТМ «Aquatica» моделей 779528, 779532.
5. При монтажі трубопроводу забезпечте його захист від тиску води, що створюється насосом.

8. Електричні з'єднання



Електрический насос должен иметь надежное заземление для предотвращения поражения электрическим током в случае короткого замыкания в цепи подключения электронасоса. Для безопасности цепи подключения электронасоса рекомендуем оснастить электрическую сеть устройством защитного отключения (УЗО)

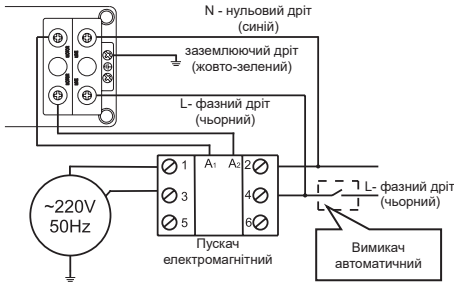


Никогда не используйте кабель электропитания для удержания насоса на заданной глубине — используйте для этого предохранительный трос.

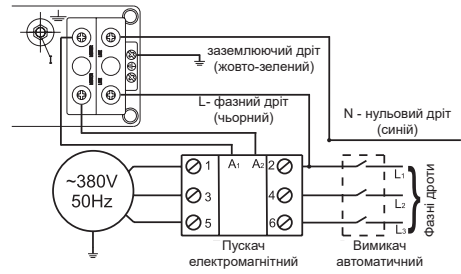
1. Електричні з'єднання і захист мають бути проведені згідно норм і правил встановлення електрообладнання. Специфікація робочої напруги відзначена на таблиці з виробом. Забезпечте відповідність електричних параметрів електродвигуна з параметрами електричної мережі.
2. Підбирайте насос з відповідною довжиною і перетином кабелю. У випадку, якщо джерело електроживлення (розетка, напівавтоматичний вимикач або електрощит) буде віддалене на більшу відстань, ніж допускається за характеристиками заводу-виробника кабельної продукції (по допустимим параметрам), кабель електроживлення для розетки, напівавтоматичного вимикача або електрощита необхідно замінити на кабель більшого перетину, інакше електричний насос не буде працювати в нормальному режимі через істотне падіння напруги в ланкузі живлення.
3. Закріпіть кабель електроживлення на напірному трубопроводі за допомогою кабельних стяжок або відповідних хомутів (зажимів) не більше, ніж через кожні два метри. При закріпленні кабелю до напірного трубопроводу не фіксуйте жорстко кабель електроживлення.
4. При спусканні насоса в свердловину стежте за тим, щоб не пошкодити кабель електроживлення!
5. **Тільки для трифазного двигуна напругою 380 В (380 V)!**
Перевірте напрямок обертання двигуна — він має відповідати напрямку обертання, вказаному на корпусі насосної частини стрілкою. В іншому випадку відімкніть від електричної мережі насос і ланцюг

електроживлення, і поміняйте місцями дві силові (фазні) жили кабелю.

Рекомендовані електричні схеми підключення

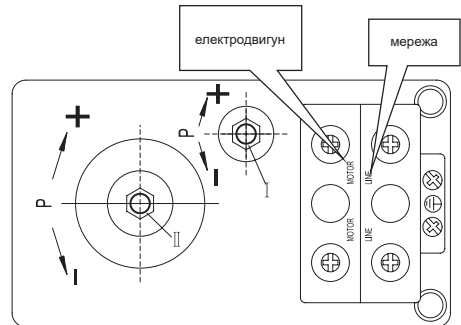


для однофазних електрожвигунів
 220-240V / 50Hz



для трьохфазних електрожвигунів
 380V / 50Hz

Реле тиску і можливі регулювання



1. Визначте для себе необхідне значення мінімального тиску, яке необхідне для запуску електродвигуна насоса.
2. Перед регулюванням реле тиску відімкніть його від електроживлення!
3. На кришці реле тиску відкрутіть кріпильний пластмасовий гвинт з «-»-пазом (з прямим шліцом) і зніміть кришку. Під кришкою розташовані регульовальні гайки, вказані на малюнку вище (поз. (I), поз. (II)).
4. Відрегулюйте попередній тиск у повітряній камері гідроаккумулятора

насосної станії (резервуарі-накопичувачі), який має дорівнювати 1,5 бар. З боку повітряної камери на корпусі гідроакумулятора (з протилежного боку від різьбового штуцера для під'єднання до системи водопостачання) розташована декоративна кришка, під якою знаходиться пневмоклапан (штуцер із золотником). Для створення необхідного тиску можна використовувати, наприклад, автомобільний насос з манометром, приєднавши його до пневмоклапану. Досягніть того, щоб тиск у повітряній камері гідроакумулятора був рівно 1,5 бар (атм). Якщо є необхідність зробити регулювання реле, дотримуйтесь наведених нижче рекомендацій (порядок дій залежить від конкретної ситуації):

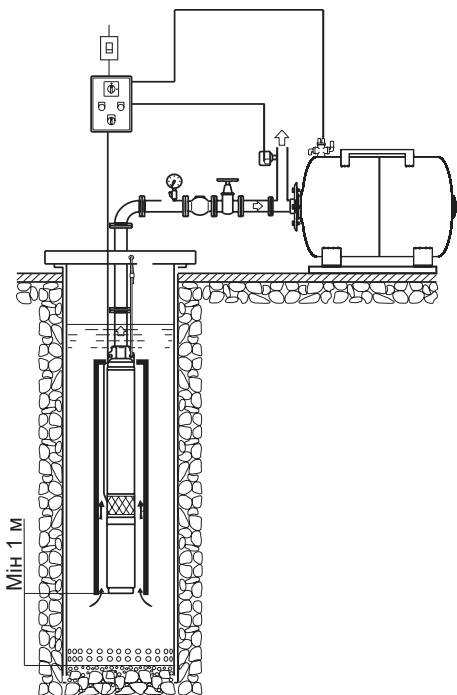
- увімкніть насос;
- якщо після закриття запірної арматури насос продовжує працювати, відімкніть реле тиску від електричного живлення;
- у випадку, якщо насос при закритій запірній арматурі (кранах, споживачах) вмикається, перевірте трубопровід на наявність / відсутність протікання (на герметичність);
- якщо присутні протікання (виявлена негерметичність трубопроводу), необхідно провести перегерметизацію трубопроводу;
- у разі, якщо реле тиску вмикає і вимикає електронасос (частий старт) після відкриття запірної арматури (кранах, споживачах), відімкніть реле тиску від електричної мережі;
- перевірте гайку (I) проти годинникової стрілки — таким чином підвищується різниця між режимом вмикання і вимикання реле тиску електронасоса.

Наприклад: при заводських установках від 1,4 до 2,8 бар різниця становить 1,4 бар, це якраз стандартне значення налаштування. Якщо Ви хочете змінити заводські налаштування, наприклад, підняти тиск вимикання до 3 бар, то необхідно повернути гайку (II) за годинниковою стрілкою. А тиск вмикання потрібно встановити на рівні від 1,5 до 2,0 бар, шляхом проворота проти годинникової стрілки гайки (I), поки не доб'єтеся різниці між тиском вмикання і вимикання в межах від 1,0 до 1,5 бар.

9. Введення в експлуатацію та технічне обслуговування



Не вмикайте насос перш, ніж насосна частина не буде заповнена водою. Не торкайтеся електричного насоса, якщо електроживлення не було відімкнено протягом 5 хвилин. Не демонтуйте корпус насоса, якщо вода в насосній частині не злита.

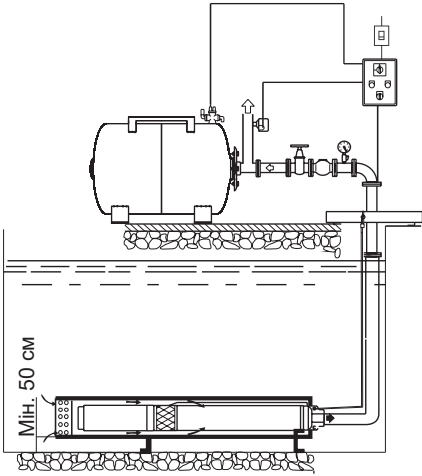


УВАГА! Категорично заборонено запускати електронасос насухо більш ніж на 2-3 секунди, навіть з метою перевірки його працездатності.

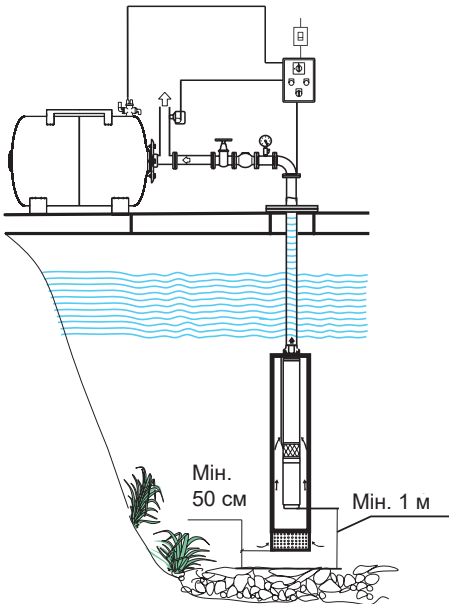
1. Запустіть насос з трохи відчиненою засувкою (водорозбірним краном) на максимальній віддаленій точці напірного трубопроводу, поки з напірного трубопроводу не вийдуть всі повітряні пробки.

УВАГА! При першому пуску після монтажу електронасоса або після обслуговування системи водопостачання (навіть часткового) категорично заборонені запуск і робота електронасоса при повністю відкритих засувках (водорозбірних кранах), щоб уникнути гідравлічного удару, який може вивести з ладу систему водопостачання.

2. Якщо свердловина має діаметр, що значно перевищує діаметр насоса, слід помістити насос в кожух охолодження, щоб через нього проходив достатній потік води зі швидкістю не менше 0,08 м/с, для забезпечення необхідного охолодження електродвигуна.
3. Примусовий повторний запуск електродвигуна потрібно проводити не раніше, ніж через 1 хвилину після будь-якої зупинки електронасоса.



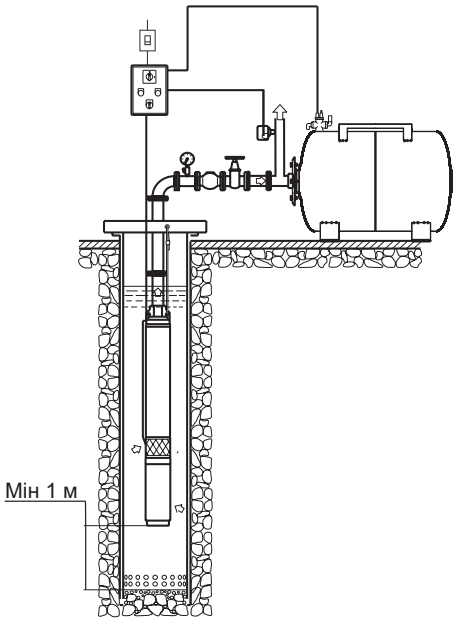
4. Нову свердловину, колодязь (або свердловину, яка не використовувалася тривалий час) спочатку потрібно промити і очистити від сторонніх предметів, і тільки потім розмістити в ній насос.
5. Перед монтажем насоса в колодязь або свердловину рекомендуємо за допомогою калібру перевірити наявність вільного проходу в обсадній трубі свердловини.
6. При визначенні глибини занурення насоса перед монтажем напірного трубопроводу за допомогою пластмасових труб необхідно враховувати можливість розтягування (подовження) цих труб під навантаженням.



7. Експлуатація насоса з перекачування води з відкритого водоймища (ставка, озера, басейну, тощо) **КАТЕГОРИЧНО ЗАБОРОНЕНО** при падінні температури навколишнього середовища нижче $+4^{\circ}\text{C}$, так як крижана кірка або кристали льоду, що при цьому утворюються, можуть призвести до незворотних наслідків:

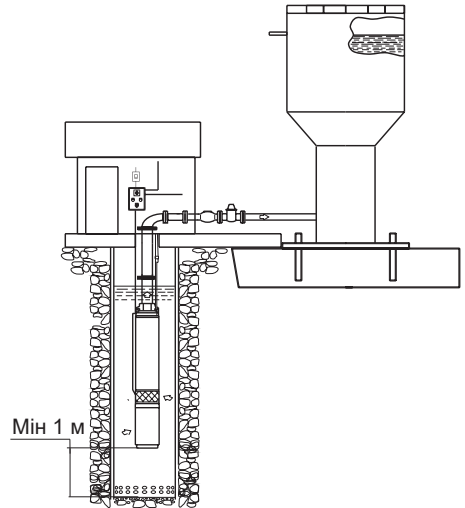
- повного або часткового руйнування рухливих обертових елементів насосної частини електронасоса;
- заклинювання насосної частини електронасоса, що призведе до виходу з ладу електродвигуна;
- механічного руйнування (розриву) елементів системи водопостачання!

10. Типові схеми водопостачання з використанням відцентрового багатоступеневого свердловинного насоса



Варіант 1

З накопичувальним резервуаром
(гідроаккумулятором або цистерною)



Варіант 2

З водонапірною
баштою Рожновського

11. Можливі несправності та способи їх усунення



Перевіряйте насос тільки після відімкнення від електромережі!

Несправність	Причини	Способи усунення
Насос не подає воду, двигун працює.	Поганий контакт на вимикачі.	Відчистіть контакти або замініть вимикач.
	Згорів запобіжник.	Замініть запобіжник.
	Втрати на кабелі.	Перевірте і затягніть силові клеми.
	Неправильна фазировка (тільки для трифазних електронасосів)	Поміняйте місцями два фазних проводи або замініть кабелі.
	Автоматичне вимикання	Перемикніть вимикач теплового захисту. Уразі його повторного вимкнення - зверніться до фахівця (електрика).
	Згорів пусковий конденсатор (тільки для однофазних електронасосів)	Замініть відповідний за номіналом конденсатор (зверніться в регіональний сервісний центр).
	Заклинили підшипники ротора електродвигуна або вал насосної частини.	Замініть підшипники (зверніться в регіональний сервісний центр).
	Заклинили робочі колеса насосної частини електронасоса.	Зверніться в регіональний сервісний центр. Не намагайтеся самостійно усунути подібну несправність, оскільки ремонт повинен проводитися тільки в умовах сервісного центру кваліфікованими фахівцями!
	Пошкоджено обмотки статора двигуна.	Для заміни статора зверніться в регіональний сервісний центр!
Якщо встановлена керуюча автоматика (контролер або реле тиску): а) неправильний монтаж елементів керуючої автоматики; б) пошкоджені елементи керуючої автоматики.	а) Провести належне з'єднання елементів керуючої автоматики згідно інструкції заводу-виробника; б) замінити пошкоджені елементи керуючої автоматики.	

Несправність	Причини	Способи усунення
Електродвигун працює, але насос воду не качає.	Вал обертається в протилежному напрямку.	Поміняйте місцями два фазних дроти (для трифазних двигунів)
	Насосна частина не повністю заповнена водою.	Встановіть насос на більший глибини
	Заклинили робочі колеса насосної частини електронасоса.	Зверніться в регіональний сервісний центр. Не намагайтеся самостійно усунути подібну несправність, оскільки ремонт повинен проводитися тільки в умовах сервісного центру кваліфікованими фахівцями!
	Заблокований зворотний або зворотні клапани (встановлення обов'язкове!)	Очистити або замінити зворотний клапан.
	Лід у трубопроводі або в насосній частині.	Запустіть насос після того, як лід розтанув.
	Забитий сторонніми матеріалами фільтр грубого очищення в нижній частині обсадної труби свердловини.	Усуньте несправність. Замініть фільтруючий елемент або прочистіть його.
Недостатній тиск на виході насоса.	Неправильно підібрана модель насоса.	Замініть насос на відповідний потребам.
	Напірний трубопровід занадто довгий або занадто багато вигинів в трубопроводі. Неправильно підібрані діаметри елементів трубопроводу.	Передбачити менш довгий трубопровід або встановити додаткові зворотні клапани. Правильно підібрати діаметри елементів трубопроводу.
	Забитий сторонніми матеріалами фільтр грубого очищення в нижній частині обсадної труби свердловини.	Усуньте несправність. Замініть фільтруючий елемент або прочистіть його.
	Часткове руйнування робочих коліс і дифузорів насосної частини електронасоса. Забита внутрішня порожнина насосної частини чужорідними матеріалами.	Зверніться в регіональний сервісний центр. Не намагайтеся самостійно усунути подібну несправність, оскільки ремонт повинен проводитися тільки в умовах сервісного центру кваліфікованими фахівцями!
Електродвигун працює з перебоями.	Заклинило насосну частину насоса або насос перевантажений впродовж тривалого часу.	Вийміть сторонні предмети з насосної частини насоса. Встановіть насос на більш низький рівень.
	Неправильне заземлення. Несправність у ланцюзі електроживлення або потрібне втручання кваліфікованого фахівця для визначення несправності.	Для визначення причини зверніться в регіональний сервісний центр або до спеціаліста (кваліфікованого електрика), якщо несправність виявлена всередині електронасоса.

Несправність	Причини	Способи усунення
Переривчаста робота насоса через вимкнення теплового захисту двигуна.	Часткове руйнування робочих коліс і дифузорів насосної частини електронасоса. Забита внутрішня порожнина насосної частини чужорідними матеріалами.	Зверніться в регіональний сервісний центр. Не намагайтеся самостійно усунути подібну несправність, оскільки ремонт повинен проводитися тільки в умовах сервісного центру кваліфікованими фахівцями!
	Занадто низька температура перекачуваної рідини (вода замерзає при $t=0^{\circ}\text{C}$).	Вимкнути насос. Дочекатися нагріву ($t>0^{\circ}\text{C}$) перекачуваної рідини.
	Напруга електромережі вище/нижчу допустимих значень, що зазначені на таблиці електронасоса.	Вимкнути насос. Дочекатися стабілізації напруги електромережі до допустимих значень, що вказані на заводській таблиці електронасоса.
	Несправний електродвигун електронасоса.	Зверніться в регіональний сервісний центр.
Насос включається і вимкнюється занадто часто (при використанні гідроаккумулятора).	Зіпсована мембрана гідроаккумулятора.	Замінити мембрану або гідроаккумулятор цілком.
	Відсутність стисненого повітря в гідроаккумуляторі.	Заповнити гідроаккумулятор повітрям до тиску 1,5 бар (атм) за допомогою спеціального вентиля (штуцера), який встановлено в торці гідроаккумулятора під декоративним ковпачком (кришечкою).
	Заблокований і негерметичний зворотний клапан.	Очистити клапан від сміття, загерметизувати його або замінити.
Насос не створює необхідного тиску (при використанні гідроаккумулятора)	Зіпсована мембрана гідроаккумулятора.	Замінити мембрану або гідроаккумулятор цілком.
	Відсутність стисненого повітря в гідроаккумуляторі.	Заповнити гідроаккумулятор повітрям до тиску 1,5 бар (атм) за допомогою спеціального вентиля (штуцера), який встановлено в торці гідроаккумулятора під декоративним ковпачком (кришечкою).
	Заблокований і негерметичний зворотний клапан.	Очистити клапан від сміття, загерметизувати його або замінити.
	Заклинили робочі колеса насосної частини електронасоса. Часткове руйнування робочих коліс і дифузорів насосної частини електронасоса. Забита внутрішня порожнина насосної частини чужорідними матеріалами.	Зверніться в регіональний сервісний центр. Не намагайтеся самостійно усунути подібну несправність, оскільки ремонт повинен проводитися тільки в умовах сервісного центру кваліфікованими фахівцями!

12. Обслуговування і зберігання

1. При дотриманні всіх рекомендацій, що викладені у цій інструкції з експлуатації, насос не потребує спеціального технічного обслуговування. Щоб уникнути можливих несправностей, необхідно періодично перевіряти робочий тиск і споживання електроенергії. Пісок та інші корозійні матеріали в рідині, що перекачується, викликають швидке зношення деталей електронасоса.
2. Не допускайте попадання повітря в напірну магістраль.
3. Необхідно виконувати своєчасну заміну торцевих ущільнень електронасоса, тому що їх зношення і невчасна заміна можуть призвести до потрапляння води всередину статора електродвигуна насоса і призвести до виходу його з ладу.

УВАГА! Монтаж напірного трубопроводу повинен виконуватися ретельно. Переконайтеся, що все з'єднання герметичні. При затягуванні гвинтових з'єднань або інших складових частин не рекомендується прикладати надмірні зусилля. Для щільного закріплення з'єднань використовуйте тефлонову стрічку.

УВАГА! Заміна торцевих ущільнень з підвищеним зносом не відноситься до гарантійного обслуговування виробу.

СОДЕРЖАНИЕ

1. Применение	24
2. Комплектация	26
3. Технические данные	26
4. Соответствие стандартов	28
5. Меры предосторожности	28
6. Структурная схема	30
7. Установка трубопроводов	31
8. Электрические соединения	34
9. Ввод в эксплуатацию и техническое обслуживание	37
10. Типовые схемы водоснабжения с использованием центробежного многоступенчатого скважинного насоса	39
11. Возможные неисправности и способы их устранения	40
12. Обслуживание и хранение	43

УВАЖАЕМЫЙ ПОКУПАТЕЛЬ!

Мы благодарим Вас за выбор изделий торговой марки «Dongyin». Перед эксплуатацией изделия обязательно ознакомьтесь с данной инструкцией. Несоблюдение правил эксплуатации и техники безопасности может привести к выходу из строя изделия и причинить вред здоровью.

Инструкция содержит информацию по эксплуатации и техническому обслуживанию скваженных насосов. Инструкция считается неотъемлемой частью изделия и в случае перепродажи должна оставаться с изделием.

Категорически запрещается:

- работа насоса в плавательном бассейне, садовом пруду или рядом с аналогичными объектами без дополнительного кожуха охлаждения, и, если в воде находятся люди;
- перекачивать химически агрессивные, взрывоопасные и легковоспламеняющиеся жидкости (бензин, газ, нефть, дизельное топливо и т.п.), а также жидкости, вызывающие коррозию или с повышенным содержанием жира и соли;
- использовать скважинные центробежные насосы на открытом воздухе;
- включать насос, если в скважине (резервуаре) нет жидкости(воды).



Производитель оставляет за собой право вносить изменения в конструкцию без дополнительного согласования и уведомления.



Перед использованием необходимо внимательно прочитать данную инструкцию и обратить внимание на меры предосторожности и указания в данной инструкции.

1. Применение

Скважинные центробежные насосы торговой марки «Dongyin» предназначены для: систем водоснабжения домов и промышленных объектов при водоснабжении из скважин и резервуаров, дождевальных установок в садоводстве, сельском и лесном хозяйстве, установок повышения давления, автоматической подачи воды совместно с небольшим резервуарами при использовании управляющей автоматики (управляющее реле, контроллеры давления).

Минимальный и максимальный диаметр скважины, в которой можно эксплуатировать электронасос, указаны в таблице технических данных. Если электронасос будет эксплуатироваться в скважине диаметром свыше допустимого или в колодце, то необходимо разместить электродвигатель насоса в кожухе охлаждения (см. раздел «Ввод в эксплуатацию и техническое обслуживание»).

Скважинные центробежные насосы позволяют перекачивать только чистую воду без твердых или длинноволоконистых включений. Максимальное содержание абразивосодержащих примесей (песка, извести и т.д.) во взвешенном состоянии не должно превышать 0,25% от перекачиваемого объема воды. Более высокая концентрация песка уменьшает срок службы насоса и создает опасность заклинивания насосной части (диффузоров, рабочих колес и т.д.), а также может привести к быстрому износу механического уплотнения и, как следствие, попаданию воды внутрь статора электродвигателя, что приведет к выходу электронасоса из строя.

Насосы категорически запрещается использовать для перекачивания легковоспламеняющихся, взрывчатых, газифицированных жидкостей и жидкостей, содержащих твердые частицы или включения. Водородный показатель воды pH должен быть в пределах от 6,5 до 8,8.

Примечание:

Насосы могут быть трансформированы в автоматизированные насосы (насосные станции) путем установки:

- внешнего блока автоматики, который состоит из реле давления или контроллера давления;
- накопительного резервуара (гидроаккумулятора) или водонапорной башни (например, башни Рожновского);
- фитингов и трубопроводов.

Особенности функционирования автоматизированного насоса (насосной станции)

При включенном электрическом питании и расходе воды из водопровода, насос включается автоматически, при прекращении расхода воды из системы водоснабжения насос отключается автоматически. Если с автоматизированным насосом используется водонапорная башня, то при подключении к автоматизированному насосу концевого выключателя, насос будет включаться или отключаться автоматически, в зависимости от уровня воды в водонапорной башне.

2. Комплектация

- насос в сборе — 1шт;
- инструкция по эксплуатации — 1шт;
- гарантийный талон — 1шт;
- упаковка — 1шт.

3. Технические данные

- напряжение: **220-240 В / 380 В**;
- частота: **50 Гц**;
- степень защиты: **IP 68**;
- класс изоляции: **F**;
- максимальная температура перекачиваемой жидкости: **до +35°C**;
- глубина погружения под зеркало воды: **до 60 м**;
- содержание песка: **не более 0.25%**;
- режим работы: **S1 (продолжительный)**;
- количество пусков в час: **20 пусков с равными интервалами**.

Модель		Мощность		Q (м³/ч)		0	0.3	0.6	0.9	1.2	1.5	1.8	2.1	2.4	2.7	Кол-во рабочих колес (шт)	Длина кабеля (м)	
Однофазный	Трёхфазный	кВт	л.с.	Q (л/мин)		0	5	10	15	20	25	30	35	40	45			
778100	–	0.25	0.34	Напор (м)		35	34	34	33	32	29	26	22	17	11	8	1.5	
778101	–	0.37	0.5			48	47	47	46	44	40	36	30	24	15			11
778102	–	0.55	0.75			65	64	64	63	60	55	49	41	33	21			15
778103	–	0.75	1.0			91	90	90	88	84	77	68	58	46	29			21
778104	–	0.92	1.25			117	116	115	113	107	99	88	75	59	38			27
778105	–	1.1	1.5			143	142	141	138	131	121	107	91	72	46			33
778106	–	1.3	1.8			164	163	163	158	151	139	124	105	82	53			38
778107	–	1.8	2.5			199	198	197	192	183	168	150	127	100	65			46

Рекомендуемый диаметр скважины: от 93 до 110 мм

Модель		Мощность		Q (м³/ч)		0	0.3	0.6	0.9	1.2	1.5	1.8	2.1	2.4	2.7	Кол-во рабочих колес (шт)	Длина кабеля (м)	
Однофазный	Трёхфазный	кВт	л.с.	Q (л/мин)		0	5	10	15	20	25	30	35	40	45			
778400	–	0.25	0.34	Напор (м)		35	34	34	33	32	29	26	22	17	11	8	20	
778401	–	0.37	0.5			48	47	47	46	44	40	36	30	24	15			11
778402	–	0.55	0.75			65	64	64	63	60	55	49	41	33	21			15
778403	–	0.75	1.0			91	90	90	88	84	77	68	58	46	29			21
778404	–	0.92	1.25			117	116	115	113	107	99	88	75	59	38			27
778405	–	1.1	1.5			143	142	141	138	131	121	107	91	72	46			33

Рекомендуемый диаметр скважины: от 93 до 110 мм

Модель		Мощность		Q (м³/ч)		0	0.3	0.8	0.9	1.2	1.5	1.8	2.1	2.4	2.7	3	3.3	Кол-во рабочих колес (шт)	Длина кабеля (м)
Однофазный	Трёхфазный	кВт	л.с.	Q (л/мин)		0	5	10	15	20	25	30	35	40	45	50	55		
778122	–	0.55	0.75	Напор (м)	63	62	62	61	59	56	53	49	44	39	33	27	9	1.5	
778123	–	0.75	1.0		84	83	82	81	79	75	70	65	59	52	44	36	12		
778124	–	0.92	1.25		105	104	103	101	98	94	88	82	74	65	55	45	15		
778125	–	1.1	1.5		127	125	124	122	118	112	106	98	89	78	66	54	18		
778126	–	1.3	1.8		148	146	144	142	138	131	123	114	104	91	77	63	21		
778127	–	1.5	2.0		169	167	165	162	157	150	141	131	119	104	88	72	24		

Рекомендуемый диаметр скважины: от 120 до 150 мм

Модель		Мощность		Q (м³/ч)		0	0.3	0.8	0.9	1.2	1.5	1.8	2.1	2.4	2.7	3	3.3	Кол-во рабочих колес (шт)	Длина кабеля (м)
Однофазный	Трёхфазный	кВт	л.с.	Q (л/мин)		0	5	10	15	20	25	30	35	40	45	50	55		
778441	–	0.37	0.5	Напор (м)	49	49	48	47	46	44	41	38	35	30	26	21	7	35	
778442	–	0.55	0.75		63	62	62	61	59	56	53	49	44	39	33	27	9	40	
778443	–	0.75	1.0		84	83	82	81	79	75	70	65	59	52	44	36	12	45	
778444	–	0.92	1.25		105	104	103	101	98	94	88	82	74	65	55	45	15	50	
778445	–	1.1	1.5		127	125	124	122	118	112	106	98	89	78	66	54	18	60	
778446	–	1.3	1.8		148	146	144	142	138	131	123	114	104	91	77	63	21	70	
778447	–	1.5	2.0		169	167	165	162	157	150	141	131	119	104	88	72	24	20	
778448	–	1.8	2.5		197	194	192	189	184	175	164	152	138	122	103	84	28	20	

Рекомендуемый диаметр скважины: от 120 до 150 мм

Модель		Мощность		Q (м³/ч)		0	1.2	2.4	3.6	4.8	6	7.2	8.4	Кол-во рабочих колес (шт)	Длина кабеля (м)
Однофазный	Трёхфазный	кВт	л.с.	Q (л/мин)		0	20	40	60	80	100	120	140		
778164	–	1.3	1.8	Напор (м)	77	74	71	67	60	49	37	21	11	1.5	
778166	–	1.8	2.5		105	101	97	91	82	67	51	29	15		
778167	–	2.2	3.0		119	114	110	103	93	76	58	33	17		

Рекомендуемый диаметр скважины: от 120 до 150 мм

Модель		Мощность		Q (м³/ч)		0	1.2	2.4	3.6	4.8	6	7.2	8.4	9.6	10.8	Кол-во рабочих колес (шт)	Длина кабеля (м)
Однофазный	Трёхфазный	кВт	л.с.	Q (л/мин)		0	20	40	60	80	100	120	140	160	180		
778185	–	1.8	2.5	Напор (м)	76	73	67	63	60	57	52	44	34	22	12	1.5	
778186	–	2.2	3.0		88	86	79	74	70	67	61	52	40	26	14		

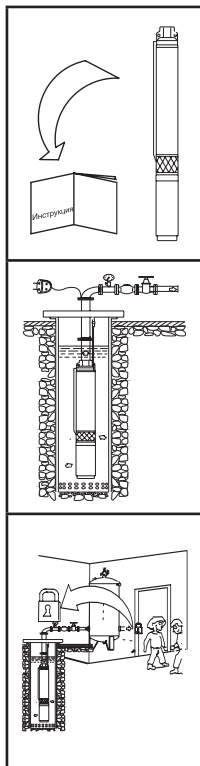
Рекомендуемый диаметр скважины: от 120 до 150 мм

4. Соответствие стандартов

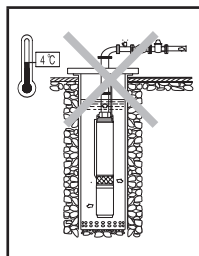
- **IEC/EN 60335-1** Бытовые и аналогичные электрические приборы — безопасность. Часть 1. Общие требования;
- **IEC/EN 60335-2-41** Бытовые и аналогичные электрические приборы — безопасность. Часть 2—41. Частные требования к насосу;
- **2006/95/EC** Директива по низкому напряжению;
- **директива 89/392/EEC** Машинное оборудование, дополнения **91/368/EEC**, **93/44/EEC** и **93/68/EEC**;
- **директива 73/23/EEC** Низковольтное оборудование, дополнение **93/68/EEC**;
- **директива 89/336/EEC** Электромагнитная совместимость, дополнения **91/263/EEC**, **92/31/EEC** и **93/68/EEC**.



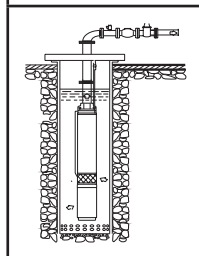
5. Меры предосторожности



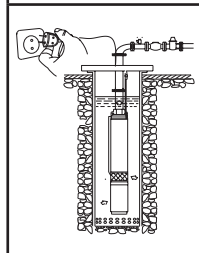
1. Для выбора нормальной и безопасной работы электрических насосов перед тем, как приступить к установке и эксплуатации насоса, внимательно прочитайте и выполните все требования и рекомендации, изложенные в данной инструкции.
2. Электрический насос должен иметь надежное заземление для предотвращения поражения электрическим током. Для безопасности насос и цепь электропитания рекомендуем оснастить устройством защитного отключения (УЗО). Не мочить штепсель сетевого шнура.
3. Не прикасайтесь к электрическим частям насоса во время работы. Запрещено мыться, плавать вблизи рабочей зоны во избежание несчастных случаев.
Установите электронасос и цепь электропитания в недоступном для детей месте!



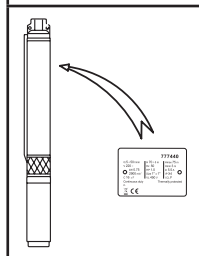
4. В случае падения температуры окружающей среды ниже +4°C, или в случае длительного простоя насоса, гидросистема может быть повреждена — может произойти разрыв системы водоснабжения замерзшей водой. Чтобы избежать размораживания системы водоснабжения, необходимо утеплить трубопровод и часть скважины (колодца) на глубину не менее 1 метра.



5. Перекачиваемая жидкость может быть под высоким давлением, поэтому прежде чем демонтировать насос, перекройте элементы запорной арматуры на напорном трубопроводе, чтобы избежать возможных травм!



6. Следите, чтобы насос неожиданно не включился при монтаже или демонтаже, в этом случае и при длительном простое электронасоса всегда держите сетевой тумблер выключенным, а элементы запорной арматуры на напорном трубопроводе — закрытыми.



7. Параметры сети питания должны соответствовать значениям параметров, указанным на табличке корпуса электронасоса. При длительном хранении поместите насос в сухое, вентилируемое и прохладное место при комнатной температуре.



Данная инструкция важна сама по себе, но тем не менее, она не может учесть всех возможных случаев, которые могут возникнуть в реальных условиях! В таких случаях следует руководствоваться общепринятыми правилами техники безопасности, быть внимательным и аккуратным!

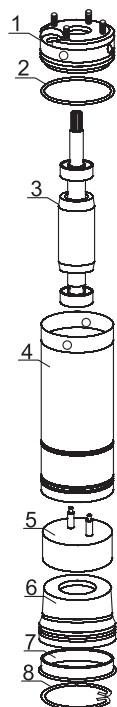


ПРЕДУПРЕЖДЕНИЕ! Введение в эксплуатацию, монтаж, техническое обслуживание и контрольные осмотры должны проводить специалисты соответствующей квалификации. Если эти работы выполнены лицом, которое не имеет соответствующей квалификации и разрешения на проведение таких работ, то электронасос может быть снят с гарантийного обслуживания!



ВНИМАНИЕ! Эксплуатационная надежность оборудования гарантируется только в случае его использования в соответствии с функциональным назначением. Во всех случаях необходимо придерживаться рекомендованных значений основных технических параметров данного насосного оборудования.

6. Структурная схема

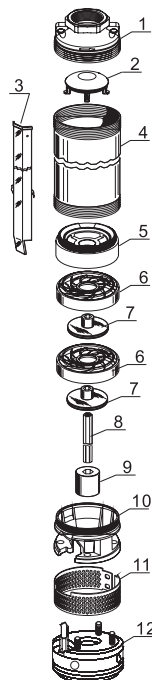


Электродвигатель

1. Верхний фланец электродвигателя
2. Уплотнительное кольцо «О»-профиля
3. Ротор с подшипниками
4. Статор электродвигателя
5. Конденсатор пусковой (только для электродвигателей ~220В)
6. Компенсатор резиновый
7. Нижняя крышка электродвигателя
8. Стопорная скоба

Насосная часть

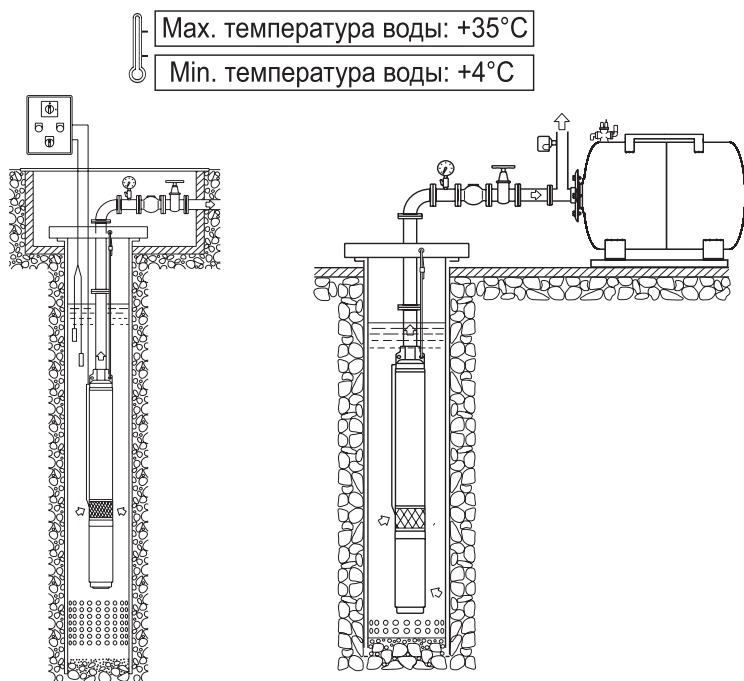
1. Выходной фланец насосной части
2. Обратный клапан
3. Защитная планка кабеля электропитания
4. Корпус насосной части
5. Гнездо клапана
6. Диффузор (в сборе)
7. Рабочее колесо
8. Вал насосной части
9. Шлицевая муфта
10. Опора насосной части
11. Сетчатый фильтр
12. Верхняя часть электродвигателя (указана для пояснения)



7. Установка трубопроводов



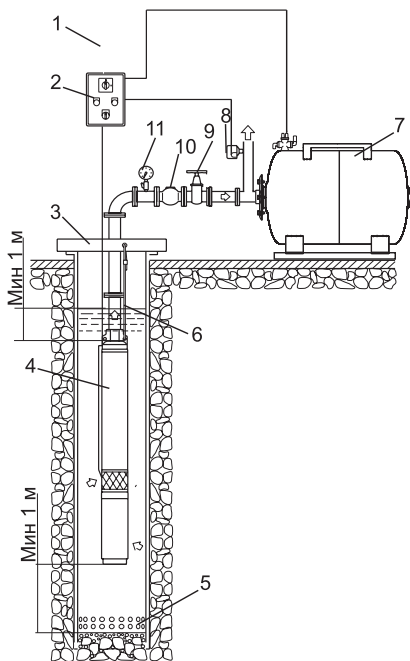
Электронасос должен устанавливаться и обслуживаться квалифицированным персоналом. Установка и обслуживание должны соответствовать местным стандартам. Трубопроводы должны устанавливаться согласно инструкции по эксплуатации. Обязательно должны быть соблюдены меры по защите от обледенения трубопроводов.



1. При установке насоса напорная труба должна быть настолько короткой, насколько возможно с наименьшим количеством изгибов. Электрический блок управления насосом должен быть установлен с условием обеспечения надлежащего перекрытия для предотвращения негативного влияния погодных условий.
2. Для правильного использования системы водоснабжения обратный клапан должен быть установлен на выходном отверстии насосной части. Если общая длина напорного трубопровода превышает 100м, то

необходимо установить несколько обратных клапанов по всей длине напорного трубопровода через равные промежутки.

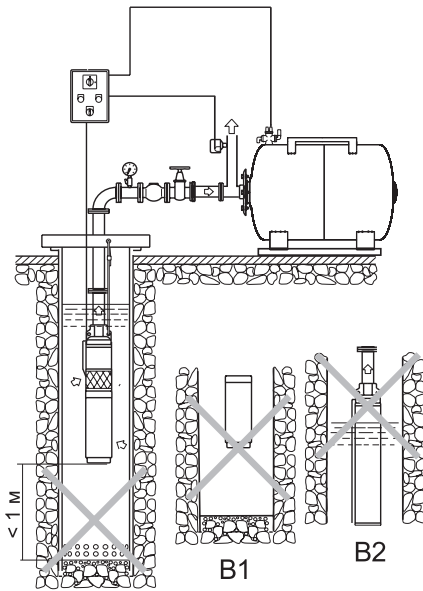
3. При использовании резьбовых соединений закрепляйте напорные трубы таким образом, чтобы при откручивании насос не упал в скважину!
4. На выходном фланце насосной части (деталь №1 на структурной схеме насосной части) выполнены два отверстия для удержания насоса в подвешенном состоянии на заданной глубине с помощью предохранительного каната (троса) или цепи из некорродирующего материала.



А: Схема правильной установки насоса и трубопроводов

1. Выключатель полуавтоматический
2. Щит электрический
3. Сервисный люк
4. Электронасос
5. Фильтр грубой очистки
6. Предохранительный трос
7. Накопительный резервуар (гидроаккумулятор)
8. Реле давления
9. Запорная арматура (кран)
10. Обратный клапан
11. Манометр

Корректная установка(А)



Некорректная установка(B)

А: Меры предосторожности при установке насоса и напорного трубопровода

1. При установке напорного трубопровода с помощью пластмассовых труб используйте подходящие соединения (подходящих диаметров и качества).
2. Запрещена эксплуатация электронасоса без фильтра грубой очистки на нижней части обсадной трубы скважины (B1), чтобы избежать попадания песка и камней в насосную часть электронасоса!
3. Запрещено уменьшать диаметры напорного трубопровода без необходимости, чтобы уменьшить падение напряжения на электрической части насоса и избежать повышенного расхода электроэнергии и шума. Уменьшение диаметров влияет на насосные характеристики электронасоса — производительность и создаваемый им напор!
4. Запрещена эксплуатация электронасоса при недостаточном уровне воды в скважине (колодце) во избежание работы электронасоса без воды (B2). То есть необходимо оборудовать систему водоснабжения защитой от «сухого хода», для чего рекомендуем установить один из электронных контроллеров давления ТМ «Aquatica» моделей 779535, 779356, 779537, 779534 или реле давления ТМ «Aquatica» моделей 779528, 779532.
5. При установке трубопровода обеспечьте его защиту от давления воды, создаваемого насосом.

8. Электрические соединения



Электрический насос должен иметь надежное заземление для предотвращения поражения электрическим током в случае короткого замыкания в цепи подключения электронасоса. Для безопасности цепи подключения электронасоса рекомендуем оснастить электрическую сеть устройством защитного отключения (УЗО)

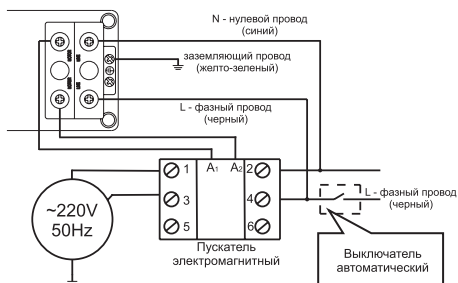


Никогда не используйте кабель электропитания для удержания насоса на заданной глубине — используйте для этого предохранительный трос.

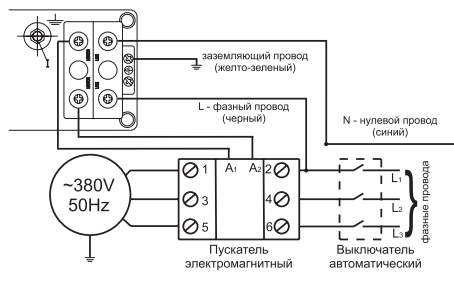
1. Электрические соединения и защита должны быть проведены согласно норм и правил установки электрооборудования. Спецификация рабочего напряжения отмечена на табличке с изделием. Обеспечьте соответствие электрических параметров электродвигателя с параметрами электрической сети.
2. Подбирайте насос с соответствующей длиной и сечением кабеля. В случае, если источник электропитания (розетка, полуавтоматический выключатель или электрощит) будет удален на большое расстояние, чем допускается по характеристикам завода-изготовителя кабельной продукции (по допустимым параметрам), кабель электропитания для розетки, полуавтоматического выключателя или электрощита необходимо заменить на кабель большего сечения, иначе электрический насос не будет работать в нормальном режиме из-за существенного падения напряжения в цепи электропитания.
3. Закрепите кабель электропитания на напорном трубопроводе с помощью кабельных стяжек или соответствующих хомутов (зажимов) не более, чем через каждые два метра. При закреплении кабеля к напорному трубопроводу не фиксируйте жестко кабель электропитания.
4. При спуске насоса в скважину следите за тем, чтобы не повредить кабель электропитания!
5. **Только для трехфазных двигателей напряжением 380В (380V)!** Проверьте направление вращения двигателя — оно должно соответствовать направлению вращения, указанному на корпусе насосной части стрелкой.

В противном случае отключите от электрической сети насос и цепь электропитания, и поменяйте местами две силовые (фазные) жилы кабеля.

Рекомендуемые электрические схемы подсоединений



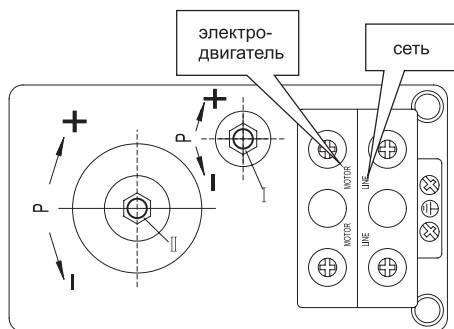
для однофазных электродвигателей 220-240V / 50Hz



для трехфазных электродвигателей 380V / 50Hz

Реле давления и возможные регулировки

1. Определите для себя требуемое значение минимального давления, которое необходимо для запуска электродвигателя насоса.
2. Перед регулировкой реле давления отключите его от электропитания!
3. На крышке реле давления открутите крепежный пластмассовый винт с «-»-пазом (с прямым шлицом) и снимите крышку. Под крышкой расположены регулировочные гайки, указанные на рисунке выше (поз. (I), поз.(II)).
4. Отрегулируйте предварительное давление в воздушной камере ги-



дроаккумулятора насосной станции (резервуаре-накопителе), которое должно быть равно 1,5 бар. Со стороны воздушной камеры на корпусе гидроаккумулятора (с противоположной стороны от резьбового штуцера для подключения к системе водоснабжения) Расположена декоративная крышка, под которой находится пневмоклапан (штуцер с золотником). Для создания необходимого давления можно использовать, например, автомобильный насос с манометром, подсоединив его к пневмоклапану. Добейтесь того, чтобы давление в воздушной камере гидроаккумулятора было равно 1,5 бар (атм). Если есть необходимость произвести регулировку реле, следуйте приведенным ниже рекомендациям (порядок действий зависит от конкретной ситуации!):

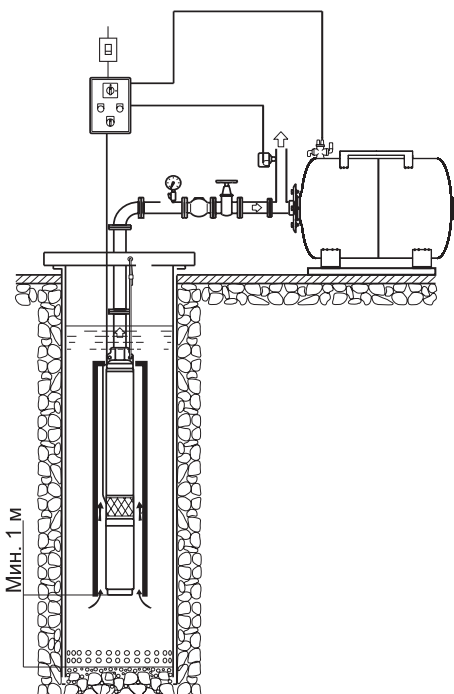
- включите насос;
- если после закрытия запорной арматуры насос продолжает работать, отключите реле давления от электрического питания;
- проверните гайку (II) по часовой стрелке — так достигается установка более высокого предела отключения электронасоса по требуемой величине давления в системе водоснабжения;
- в случае, если насос при закрытой запорной арматуре (кранах, потребителях) включается, проверьте трубопровод на наличие/отсутствие протечек (на герметичность);
- если присутствуют протечки (обнаружена негерметичность трубопровода), необходимо произвести перегерметизацию трубопровода;
- в случае, если реле давления включает и отключает электронасос (частый старт) после открытия запорной арматуры (кранах, потребителях), отключите реле давления от электрической сети;
- проверните гайку (I) против часовой стрелки — таким образом повышается разница между режимом включения и отключения реле давления электронасоса.

Например: при заводских установках от 1,4 до 2,8 бар разница составляет 1,4 бар, это как раз стандартное значение настройки. Если Вы хотите изменить заводские настройки, например, поднять давление выключения до 3 бар, то необходимо повернуть гайку (II) по часовой стрелке. А давление включения нужно установить на уровне от 1,5 до 2,0 бар, путем проворота против часовой стрелки гайки (I), пока не добьетесь разницы между давлением включения и выключения в пределах от 1,0 до 1,5 бар.

9. Ввод в эксплуатацию и техническое обслуживание



Не запускайте насос прежде, чем насосная часть не будет заполнена водой. Не касайтесь электрического насоса если электропитание не было отключено в течение 5 минут. Не демонтируйте корпус насоса если вода в насосной части не слита.

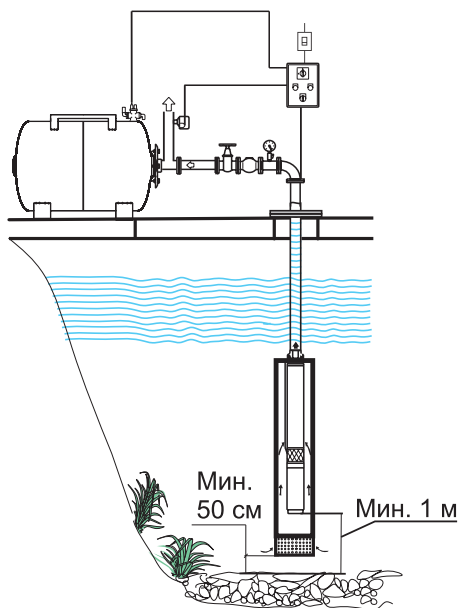
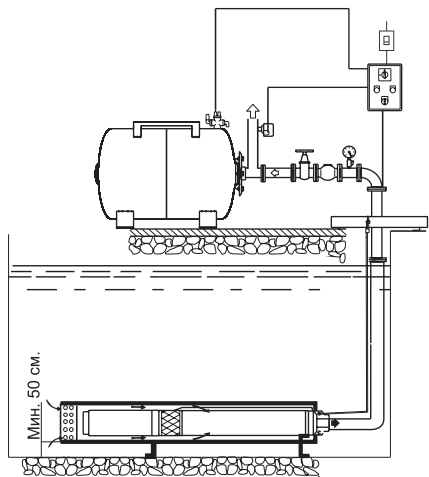


ВНИМАНИЕ! Категорически запрещено запускать электронасос вхолостую более чем на 2-3 секунды, даже с целью проверки его работоспособности.

1. Запустите насос с приоткрытой задвижкой (водозаборным краном) на самой дальней точке напорного трубопровода, пока из напорного трубопровода не удалятся все воздушные пробки.

ВНИМАНИЕ! При первом пуске после обслуживания системы водоснабжения (даже частичного) категорически запрещены запуск и работа электронасоса при полностью открытых задвижках (водоразборных кранах) во избежание гидравлического удара, который может вывести из строя систему водоснабжения.

2. Если скважина имеет диаметр, значительно превышающий диаметр насоса, следует поместить насос в кожух охлаждения, чтобы через него проходил достаточный поток воды со скоростью не менее 0,08 м/с, для обеспечения необходимого охлаждения электродвигателя.
3. Принудительный повторный запуск электродвигателя нужно производить не ранее, чем через 1 минуту

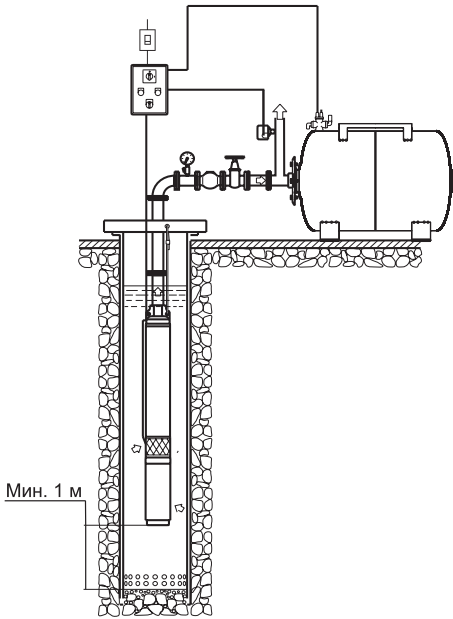


после любой остановки электро-насоса.

4. Новую скважину и колодец (или скважину, которая не использовалась длительное время) сначала нужно промыть и очистить от посторонних предметов, и только потом разместить в ней насос.
5. Перед установкой насоса в колодец или скважину рекомендуем с помощью калибра проверить наличие свободного прохода в обсадной трубе скважины.
6. При определении глубины погружения насоса перед монтажом напорного трубопровода с помощью пластмассовых труб необходимо учитывать возможность растягивания (удлинения) этих труб под нагрузкой.
7. Эксплуатация насоса с перекачиванием воды из открытого водоема (пруда, озера, бассейна и т.д.) КАТЕГОРИЧЕСКИ ЗАПРЕЩЕНА при падении температуры окружающей среды ниже $+4^{\circ}\text{C}$, так как образовавшаяся ледяная корка или кристаллы льда могут привести к необратимым последствиям:

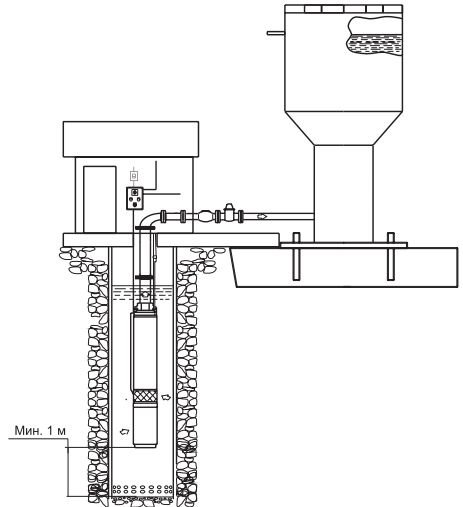
- полному или частичному разрушению подвижных вращающихся элементов насосной части электронасоса;
- из-за заклинивания насосной части электронасоса может произойти выход из строя электродвигателя;
- механическое разрушение (разрыв) элементов системы водоснабжения!

10. Типовые схемы водоснабжения с использованием центробежного многоступенчатого скважинного насоса



Вариант 1

С накопительным резервуаром (гидроаккумулятором) или цистерной



Вариант 2

С водонапорной башней Рожновского

11. Возможные неисправности и способы их устранения



Проверяйте насос только после отключения от электросети!

Неисправность	Причины	Способы устранения
Насос не подает воду, двигатель не работает.	Плохой контакт на выключателе.	Очистите контакты или замените выключатель.
	Сгорел предохранитель.	Замените предохранитель.
	Потери на кабеле.	Проверьте и затяните силовые клеммы.
	Неправильная фазировка (только для трехфазных электронасосов).	Поменяйте местами два фазных провода или замените кабель.
	Автоматическое отключение.	Переключить выключатель тепловой защиты. В случае его повторного отключения — обратиться к специалисту (электрику).
	Сгорел пусковой конденсатор (только для однофазных электронасосов).	Замените соответствующий по номиналу конденсатор (обратитесь в региональный сервисный центр).
	Заклинили подшипники ротора электродвигателя или вал насосной части.	Замените подшипники (обратитесь в региональный сервисный центр).
	Заклинили рабочие колеса насосной части электронасоса.	Обратитесь в региональный сервисный центр. Не пытайтесь самостоятельно устранить подобную неисправность, так как ремонт должен производиться только в условиях сервисного центра квалифицированными специалистами!
	Повреждены обмотки статора электродвигателя.	Для замены статора обратитесь в региональный сервисный центр!
Если установлена управляющая автоматика (контроллер или реле давления): а) Неправильный монтаж элементов б) Повреждены элементы управляющей автоматики	а) Произвести надлежащее соединение элементов управляющей автоматики согласно инструкции завода-изготовителя; б) заменить поврежденные элементы управляющей автоматики.	

Неисправность	Причины	Способы устранения
<p>Электродвигатель работает, но насос воду не качает.</p>	<p>Вал вращается в противоположном направлении.</p>	<p>Поменяйте местами два фазных провода (для трехфазных двигателей).</p>
	<p>Насосная часть не полностью заполнена водой.</p>	<p>Установите насос на большей глубине.</p>
	<p>Заклинили рабочие колеса насосной части электронасоса.</p>	<p>Обратитесь в региональный центр. Не пытайтесь самостоятельно устранить подобную неисправность, так как ремонт должен производиться только в условиях сервисного центра квалифицированными специалистами!</p>
	<p>Заблокирован обратный или обратные клапаны (установка обязательна!)</p>	<p>Очистить или заменить обратный клапан.</p>
	<p>Лед в трубопроводе или в насосной части.</p>	<p>Запустите насос после того, как лед растаял.</p>
	<p>Забит инородными материалами фильтр грубой очистки в нижней части обсадной трубы скважины</p>	<p>Устраните неисправность. Замените фильтрующий элемент или прочистите его.</p>
<p>Недостаточное давление на выходе насоса.</p>	<p>Неправильно подобрана модель насоса.</p>	<p>Замените насос на более подходящий.</p>
	<p>Напорный трубопровод слишком длинный или слишком много изгибов в трубопроводе. Неправильно подобраны диаметры элементов трубопровода.</p>	<p>Предусмотреть менее длинный трубопровод или установить дополнительные обратные клапаны. Правильно подобрать диаметры элементов трубопровода.</p>
	<p>Забит инородными материалами фильтр грубой очистки в нижней части обсадной трубы скважины.</p>	<p>Устраните неисправность. Замените фильтрующий элемент или прочистите его.</p>
	<p>Частичное разрушение рабочих колес и диффузоров насосной части электронасоса. Забита внутренняя полость насосной части инородными материалами.</p>	<p>Обратитесь в региональный сервисный центр. Не пытайтесь самостоятельно устранить подобную неисправность, так как ремонт должен производиться только в условиях сервисного центра квалифицированными специалистами!</p>
<p>Электродвигатель работает с перебоями</p>	<p>Заклинило насосную часть насоса либо насос перегружен на протяжении длительного времени.</p>	<p>Извлеките посторонние предметы из насосной части насоса. Поставьте насос на более низкий уровень.</p>
	<p>Неправильное заземление. Неисправность в цепи электропитания или требуется вмешательство квалифицированного специалиста для определения неисправности.</p>	<p>Для определения причины обратитесь в региональный сервисный центр, если неисправность обнаружена внутри электронасоса или специалисту (квалифицированному электрику)!</p>

Неисправность	Причины	Способы устранения
Прерывистая работа насоса из-за выключения тепловой защиты двигателя.	Частичное разрушение рабочих колес и диффузоров насосной части электронасоса. Забита внутренняя полость насосной части инородными материалами.	Обратитесь в региональный сервисный центр. Не пытайтесь самостоятельно устранить подобную неисправность, так как ремонт должен производиться только в условиях сервисного центра квалифицированными специалистами!
	Слишком низкая температура перекачиваемой жидкости (вода замерзает при $t=0^{\circ}\text{C}$).	Выключить насос. Дождаться нагрева ($t>0^{\circ}\text{C}$) перекачиваемой жидкости.
	Напряжение электросети выше/ниже допустимых значений, указанных на заводской табличке электронасоса.	Выключить насос. Дождаться стабилизации напряжения электросети до допустимых значений, указанных на заводской табличке электронасоса.
	Неисправен электродвигатель электронасоса.	Обратиться в региональный сервисный центр.
Насос включается и выключается слишком часто (при использовании с гидроаккумулятором).	Испорчена мембрана гидроаккумулятора.	Заменить мембрану или гидроаккумулятор целиком.
	Отсутствие сжатого воздуха в гидроаккумуляторе.	Заполнить гидроаккумулятор воздухом до давления 1,5 бар (атм) посредством специального вентиля (штуцера), установленного в торце гидроаккумулятора под декоративным колпачком (крышечкой).
	Заблокирован и негерметичен обратный клапан.	Очистить клапан от мусора, загерметизировать его или заменить.
Насос не создает необходимого давления (при использовании с гидроаккумулятором).	Испорчена мембрана гидроаккумулятора.	Заменить мембрану или гидроаккумулятор целиком.
	Отсутствие сжатого воздуха в гидроаккумуляторе.	Заполнить гидроаккумулятор воздухом до давления 1,5 бар (атм) посредством специального вентиля (штуцера), установленного в торце гидроаккумулятора под декоративным колпачком (крышечкой).
	Заблокирован и негерметичен обратный клапан.	Очистить клапан от мусора, загерметизировать его или заменить.
	Заклинили рабочие колеса насосной части электронасоса. Частичное разрушение рабочих колес и диффузоров насосной части электронасоса. Забита внутренняя полость насосной части инородными материалами.	Обратитесь в региональный сервисный центр. Не пытайтесь самостоятельно устранить подобную неисправность, так как ремонт должен производиться только в условиях сервисного центра квалифицированными специалистами!

12. Обслуживание и хранение

1. При соблюдении всех рекомендаций, изложенных в данной инструкции по эксплуатации, насос в специальном техническом обслуживании не нуждается. Во избежание возможных неисправностей — необходимо периодически проверять рабочее давление и потребление электроэнергии. Песок и другие коррозионные материалы, находящиеся в перекачиваемой жидкости, вызывают быстрый износ деталей электронасоса.
2. Не допускайте попадания воздуха в напорную магистраль.
3. Необходимо выполнять своевременную замену торцевых уплотнений электронасоса, так как их износ и несвоевременная замена могут привести к попаданию воды внутрь статора электродвигателя насоса и привести к выходу его из строя.

ВНИМАНИЕ! Монтаж напорного трубопровода должен выполняться тщательно. Убедитесь, что все резьбовые соединения герметичны. При затягивании винтовых соединений или других составных частей не рекомендуется прикладывать чрезмерные усилия. Для плотного закрепления соединений используйте тефлоновую ленту.

ВНИМАНИЕ! Замена торцевых уплотнений с повышенным износом не относится к гарантийному обслуживанию изделия.