

OP121500(12B150Aч)

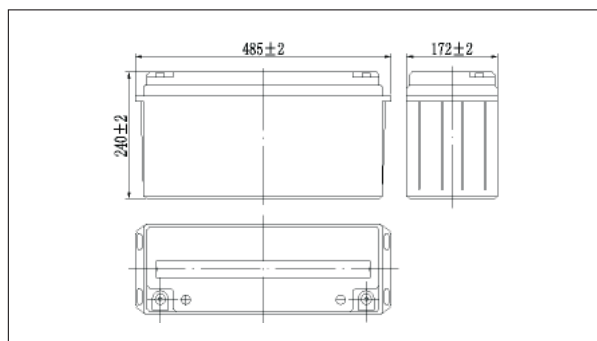
● Характеристики

Номинальное напряжение	12В	
Номинальная ёмкость (С10)	150Ач	
Размеры	Длина	485±2мм
	Ширина	172±2мм
	Высота	240±2мм
	Общая высота	240±2мм
Вес	43.0 кг ± 3%	
Ёмкость (25°C)	С10 (10.8 В)	150Ач
	С5 (10.5 В)	130Ач
	С1 (9.6 В)	93Ач
Терминалы	T12/T19	
Внутреннее сопротивление (Полн.заряд, 25°C)	~3.5мΩ	
Зависимость отдаваемой ёмкости от температуры (С10)	40°C	102%
	25°C	100%
	0°C	85%
	-15°C	65%
Саморазряд (25°C)	3 мес.	Остаточная ёмкость: 91%
	6 мес.	Остаточная ёмкость: 82%
	12 мес.	Остаточная ёмкость: 65%
Номинальная рабочая температура	25±3°C	
Диапазон рабочей температуры	Разряд	-15°C~50°C
	Заряд	-10°C~50°C
	Хранение	-20°C~50°C
Напр. буферного заряда (25°C)	от 13.50 до 13.80 В Температурная компенсация: -18мВ/°C	
Напр. циклического заряда (25°C)	от 14.50 до 15.00 В Температурная компенсация: -30мВ/°C	
Макс. ток заряда	45А	
Макс. ток разряда	1200А (5 сек.)	
Срок службы в буф.режиме (20°C)	12 лет	

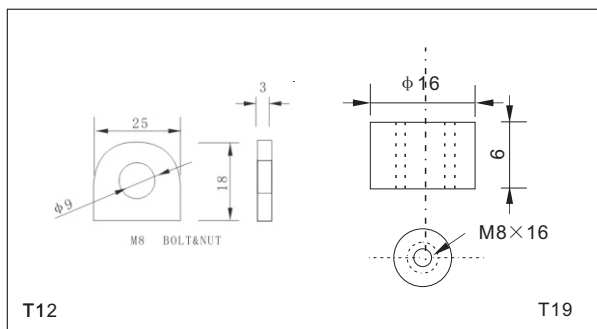


Герметизированные необслуживаемые аккумуляторы с длительным сроком службы **OSTAR POWER** серии **OP** производятся по технологии AGM VRLA и предназначены для использования в источниках бесперебойного питания, для обеспечения гарантированного электропитания на объектах телекоммуникации и связи, в системах охраны и сигнализации, а также в иных приложениях, требующих обеспечения качественного электроснабжения в случае отсутствия основной сети.

● Внешние размеры (мм)



● Тип терминалов (мм)



● Конструкция батареи

Элемент	Положит. пластина	Отрицат. пластина	Корпус	Крышка	Сепаратор	Электролит	Защитн. клапана	Терминалы
Материал	Диоксид свинца	Свинец	ABS	ABS	AGM	Серная кислота	Резина	Медь

● Разряд постоянным током, на блок (Ампер при 25°C)

Конеч.напр Время	10мин	15мин	30мин	60мин	2ч	3ч	4ч	5ч	8ч	10ч	20ч
9.60В	327	252	151	93.2	54.8	39.5	31.5	26.9	18.5	15.3	8.09
9.90В	317	246	148	91.9	54.5	39.2	31.3	26.8	18.4	15.2	8.08
10.2В	304	237	143	89.7	54.0	39.0	31.1	26.6	18.3	15.2	8.05
10.5В	291	229	140	87.8	53.2	38.7	30.9	26.4	18.2	15.1	8.01
10.8В	275	217	135	85.2	51.8	37.5	30.3	25.6	17.6	15.0	7.95

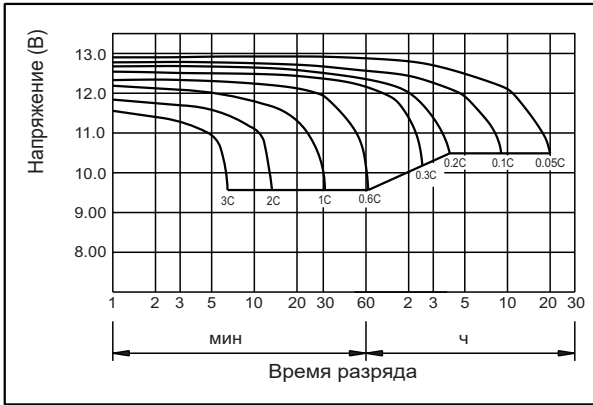
● Разряд постоянной мощностью, на блок (Ватт при 25°C)

Конеч.напр Время	10мин	15мин	30мин	60мин	2ч	3ч	4ч	5ч	8ч	10ч	20ч
9.60В	3532	2767	1691	1057	635	464	371	318	220	182	97.1
9.90В	3426	2701	1658	1041	631	461	368	316	219	182	96.9
10.2В	3284	2601	1607	1015	625	458	366	314	217	181	96.6
10.5В	3143	2512	1568	983	616	455	363	312	216	180	96.1
10.8В	2967	2380	1510	951	600	441	352	303	209	179	95.4

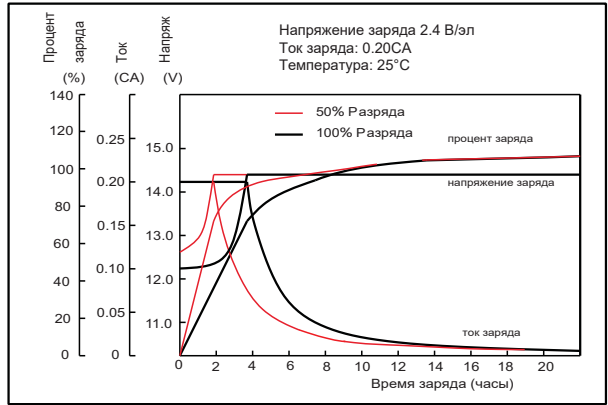
Примечание: приведенные выше данные являются средними и достигаются после 3 цикла разряда / заряда.

OP121500(12B150Aч)

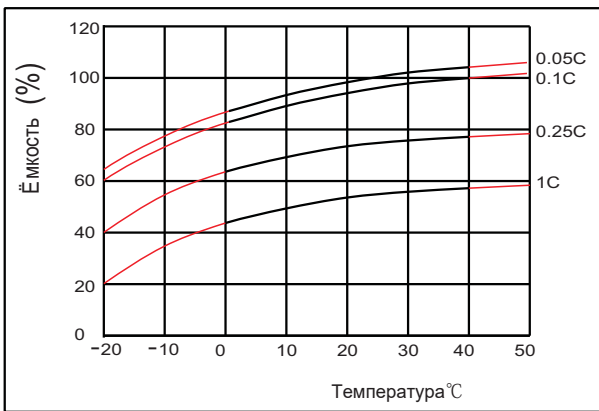
● Разрядные характеристики (25°C)



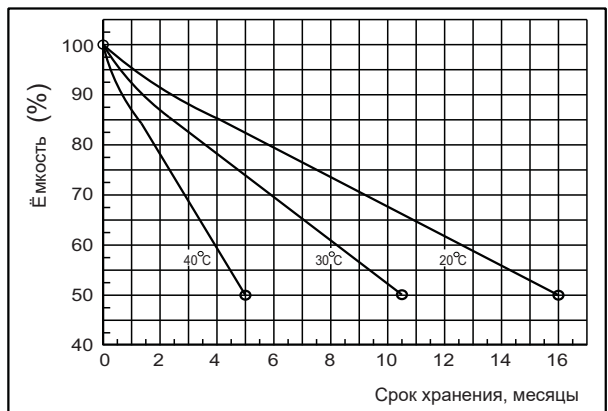
● Зарядные характеристики (25°C)



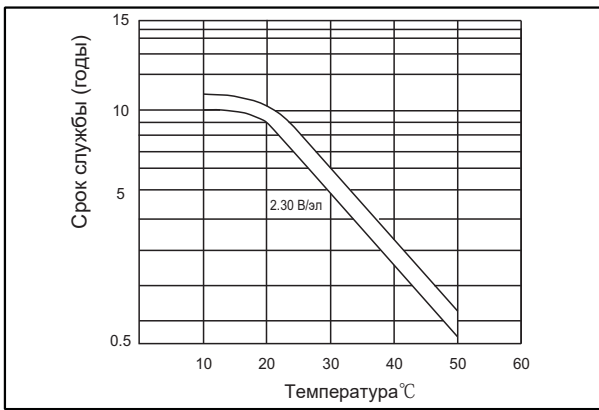
● Влияние температуры на ёмкость



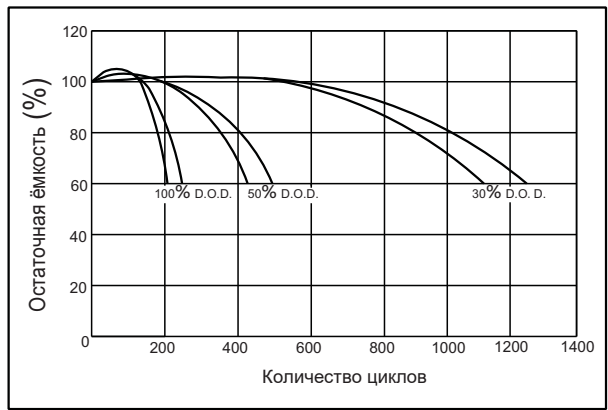
● Характеристики саморазряда



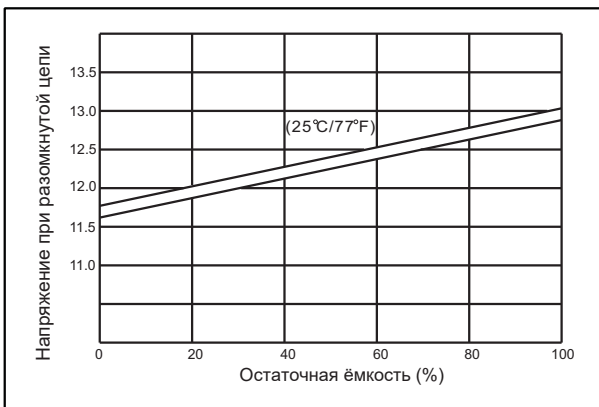
● Влияние температуры на срок службы



● Срок службы в циклическом режиме при различной глубине разряда (25°C)



● Взаимосвязь напряжения разомкнутой цепи и ёмкости (25°C)



● Взаимосвязь напряжения заряда и температуры

