



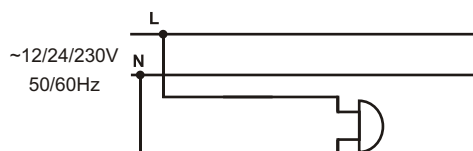
Технические характеристики

Тип	FBE
Номинальное напряжение U_e , V	~12/24/230
Номинальная частота, Hz	50/60
Номинальное напряжение изоляции U_i , V	500
Номинальное импульсное напряжение U_{imp} , V	5000
Потребляемая мощность, W	8
Максимальная громкость, dB	75
Сечение подключаемых проводников, mm^2	до 6
Крепление на DIN-рейку	35x7.5
Момент затяжки болтов, Nm	1.3
Степень защиты	IP20
Подключение гребенчатой шиной	нет
Рабочее положение	любое
Высота над уровнем моря, m	2000
Диапазон рабочих температур, °C	-25...+55
Температура хранения, °C	-25...+70

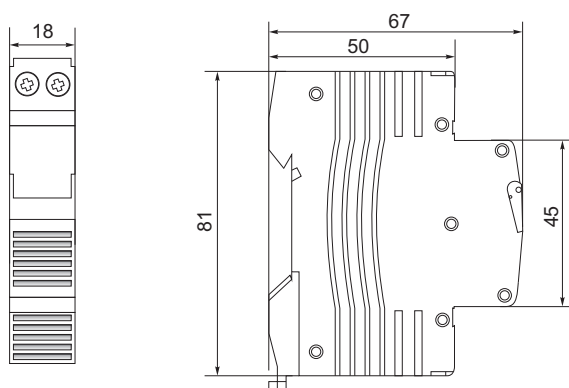
Функции

- Применяется в различных схемах контроля и автоматизации, как звуковое сигнальное устройство.
- Используется в качестве бытового звонка.

Принципиальная схема



Габаритные размеры FBE



Код заказа	Наименование	Номинальное напряжение, ~V	Упаковка, шт	Масса брутто, кг
FBE012	Звонок электрический FBE 12V	12	1/12/120	0.062/0.83/7.90
FBE024	Звонок электрический FBE 24V	24	1/12/120	0.064/0.85/8.13
FBE230	Звонок электрический FBE 230V	230	1/12/120	0.067/0.89/8.50