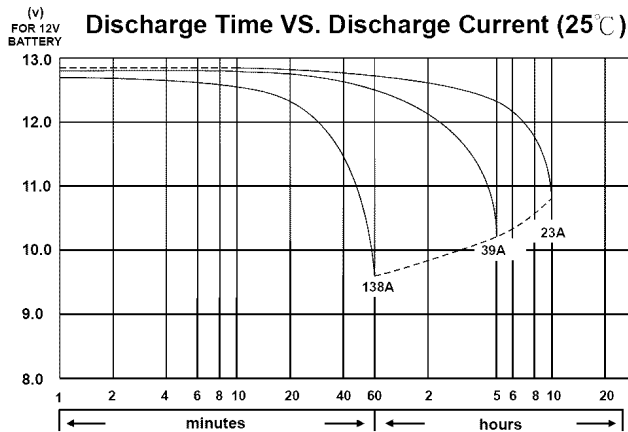
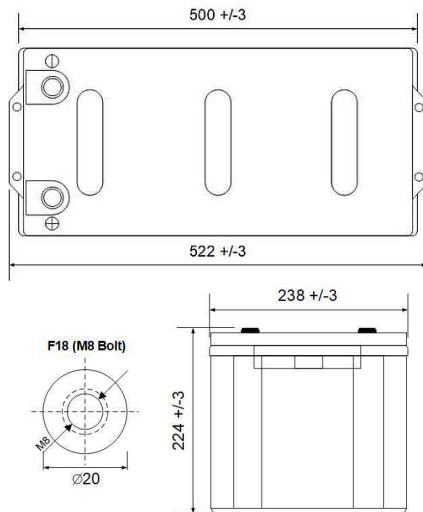
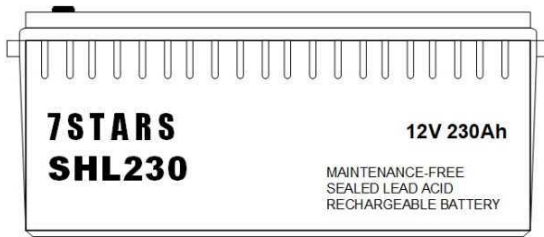


SHL230-12

12V VRLA BATTERY



VALVE REGULATED LEAD ACID BATTERIES – AGM



Номинальное напряжение 12 В
Тип AGM VRLA

Номинальная емкость
10 -ти часовой разряд 230Ач
5 -ти часовой разряд 196Ач
1 -но часовой разряд 138Ач
1С 86Ач

Вес 73.2 кг

Внутреннее сопротивление 2.5mΩ@1kHz

Максимальный ток разряда
5 сек. 1840А
КЗ 3600А

Допустимая температура окружающей среды
Для заряда -15°C ÷ 40°C
Для разряда -15°C ÷ 50°C
Хранение -15°C ÷ 40°C

Характеристика саморазряда при хранении (20°C)
1 месяц 98%
3 месяца 94%
6 месяцев 85%

Характеристики заряда при температуре окр.среды 20°C
Макс.ток заряда 69 А
Напряжение заряда
Циклический режим 14.4 ÷ 15.0 В
Буферный режим 13.5 ÷ 13.8 В
Темпер.коэф. Цикл/Буф -5.0/-3.0 мВ/°C/cell

Срок службы
Циклический режим использования
100% глубина разряда 250 циклов
50% глубина разряда 600 циклов
30% глубина разряда 1200 циклов
Буферный режим 12 лет / Long Life (EUROBAT)

Материал корпуса ABS UL94 HB

Терминал F18 (Болт М8)
Момент затяжки (Max.) 12Нм (15Нм)

Характеристики разряда (25°C) [Вт]

Cut Off	Time											
	5'	10'	15'	30'	1H	1.5H	2H	3H	4H	5H	10H	20H
11.1V	6 732	5 341	4 421	2 848	1 642	1 182	966	708	553	474	257	139
10.8V	7 405	5 826	4 778	3 041	1 760	1 284	1 020	750	582	496	269	146
10.5V	7 994	6 264	5 125	3 249	1 867	1 347	1 062	774	600	509	278	150
10.2V	8 415	6 594	5 392	3 431	1 955	1 398	1 092	792	618	520	285	153
10.0V	8 617	6 746	5 515	3 512	1 994	1 423	1 104	798	624	523	287	154
9.9V	8 777	6 872	5 637	3 592	2 033	1 449	1 116	804	630	527	290	155
9.6V	9 130	7 150	5 854	3 700	2 072	1 481	1 140	816	636	533	294	157

В связи с постоянным процессом улучшения качества аккумуляторных батарей, характеристики могут быть изменены без уведомления, в сторону усиления качества