

Погружные электронасосы

-  Загрязненная вода
-  В быту
-  В коммунальном секторе



РАБОЧИЙ ДИАПАЗОН

- Производительность до **750 л/мин** (45 м³/ч)
- Напор до **15 м**

ЭКСПЛУАТАЦИОННЫЕ ОГРАНИЧЕНИЯ

- Глубина погружения до **10 м**
(с кабелем электропитания соответствующей длины)
- Температура жидкости до **+40 °С**
- Прохождение твердых частиц во взвешенном состоянии до **50 мм**
- Минимальный уровень погружения при непрерывном режиме работы **300 мм**

ИСПОЛНЕНИЕ И НОРМЫ БЕЗОПАСНОСТИ

- Кабель электропитания длиной **10 м**
- Внешний поплавковый выключатель для однофазных версий

EN 60335-1
IEC 60335-1
CEI 61-150

EN 60034-1
IEC 60034-1
CEI 2-3



СЕРТИФИКАЦИЯ

Сертифицированная система менеджмента DNV
ISO 9001: Система менеджмента качества
ISO 14001: Экологический менеджмент



ОБЛАСТИ ПРИМЕНЕНИЯ И УСТАНОВКА

Насосы серии **МС** изготовлены из толстостенного чугуна, характеризующегося высокой прочностью, стойкостью к абразивному воздействию и долговечностью. Они оснащены **ДВУХКАНАЛЬНЫМ** рабочим колесом, которое позволяет перекачивать жидкости с присутствием во взвеси коротковолокнистых твердых частиц размерами до Ø 50 мм.

Рекомендуются для перекачивания бытовых сточных и канализационных вод, смеси воды с грязью, поверхностных и грунтовых вод на таких объектах, как многоквартирные дома, промышленные здания, многоярусные гаражи, подземные парковки, мойки и т.д.

ПАТЕНТЫ - МАРКИ - МОДЕЛИ

- Заявленный патент № В02015А000116
- Зарегистрированная ЕС модель № 002501486-0003

ИСПОЛНЕНИЕ ПО ЗАКАЗУ

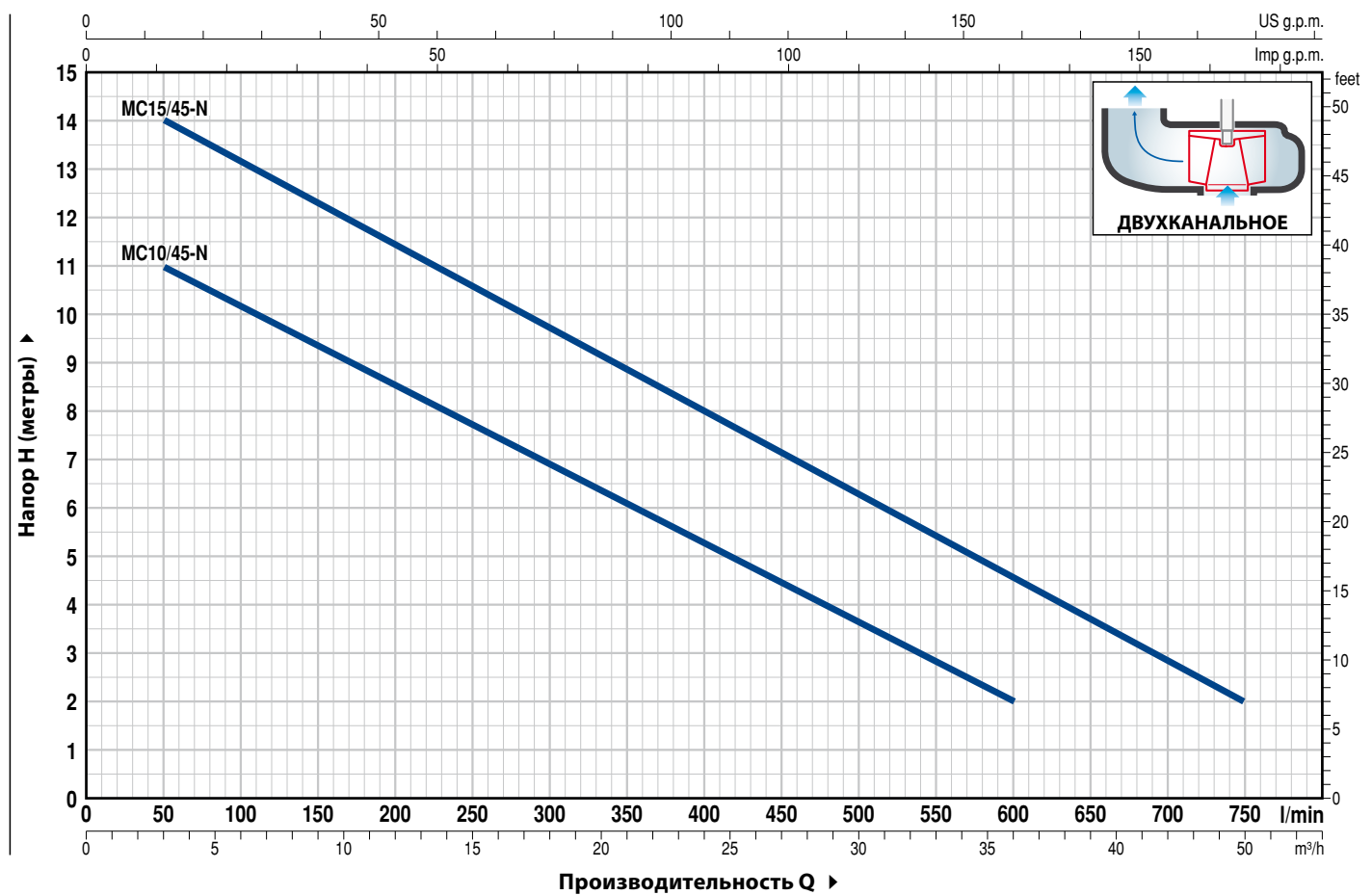
- Однофазные электронасосы без поплавкового выключателя
- Другое напряжение питания или частота 60 Гц

ГАРАНТИЯ

2 года в соответствии с нашими общими условиями продажи

РАБОЧИЕ ХАРАКТЕРИСТИКИ И ТЕХНИЧЕСКИЕ ДАННЫЕ

50 Гц n= 2900 об/мин



ТИП		МОЩНОСТЬ (P ₂)		Q	Flow Rate (l/min)													
Однофазный	Трёхфазный	кВт	л.с.		0	3	6	12	18	24	30	36	42	45				
МСм 10/45-N	МС 10/45-N	0,75	1	H метры	0	50	100	200	300	400	500	600	700	750				
МСм 15/45-N	МС 15/45-N	1,1	1,5		15	14	13	11,5	9,7	8	6,3	4,5	3	2				

Q - Производительность H - Общий манометрический напор

Допустимое отклонение характеристик насосов соответствует классу 3B согласно EN ISO 9906.

ПОЗ. КОМПОНЕНТ КОНСТРУКТИВНЫЕ ХАРАКТЕРИСТИКИ

1 КОРПУС НАСОСА Чугун с катафорезной обработкой, патрубок с резьбой согласно ISO 228/1

2 ОСНОВАНИЕ НАСОСА Нержавеющая сталь AISI 304

3 РАБОЧЕЕ КОЛЕСО Тип ДВУХКАНАЛЬНЫЙ, нержавеющая сталь AISI 304, прецизионное литьё

4 КОРПУС ДВИГАТЕЛЯ Чугун с катафорезной обработкой

5 КРЫШКА ДВИГАТЕЛЯ Нержавеющая сталь AISI 304

6 ВАЛ ДВИГАТЕЛЯ Нержавеющая сталь AISI 431

7 ДВОЙНОЕ МЕХАНИЧЕСКОЕ ТОРЦЕВОЕ УПЛОТНЕНИЕ ВАЛА С ПРОМЕЖУТОЧНОЙ МАСЛЯНОЙ КАМЕРОЙ

Уплотнение Тип	Вал Диаметр	Позиция	Материалы		
			Неподвижное кольцо	Вращающееся кольцо	Эластомер
MG1-14D SIC	Ø 14 мм	Сторона двигателя	Карборунд	Графит	NBR
		Сторона насоса	Карборунд	Карборунд	NBR

8 ПОДШИПНИКИ 6203 ZZ / 6203 ZZ

9 КОНДЕНСАТОР

Электронасос	Емкость
Однофазный	(230 В или 240 В)
МСм 10/45-N	20 µF 450 В
МСм 15/45-N	25 µF 450 В

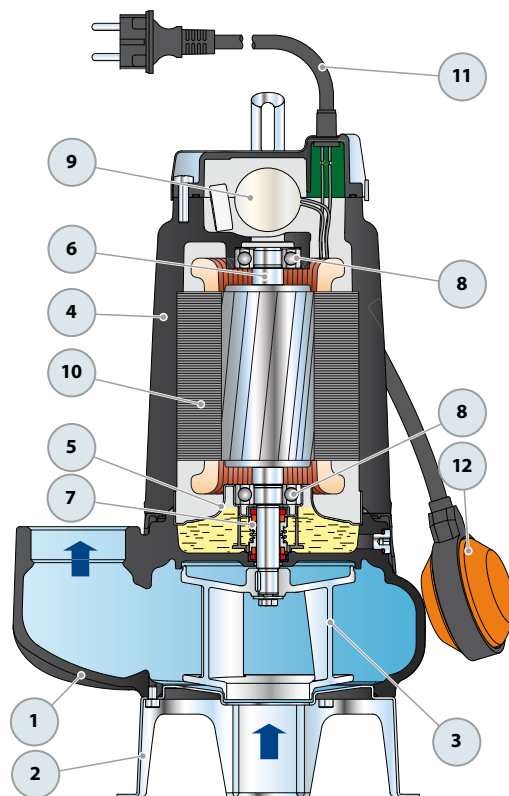
10 ЭЛЕКТРОДВИГАТЕЛЬ

МСм: однофазный 230 В - 50 Гц
с тепловой защитой, встроенной в обмотку
МС: трехфазный 400 В - 50 Гц
– изоляция класса F,
– степень защиты IP X8

11 КАБЕЛЬ ЭЛЕКТРОПИТАНИЯ

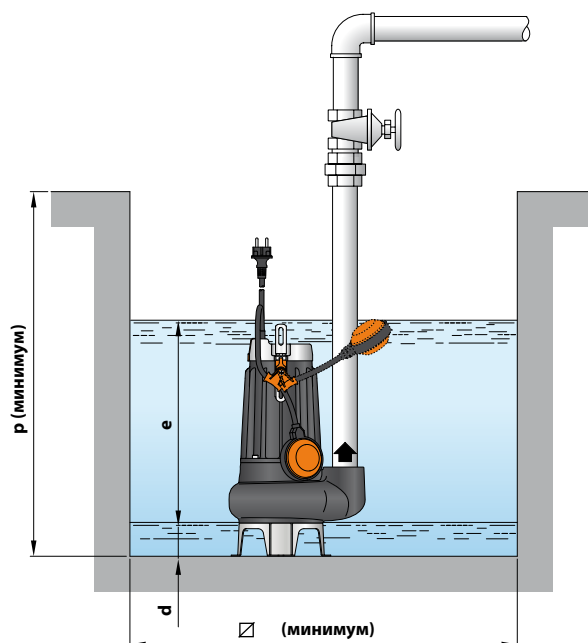
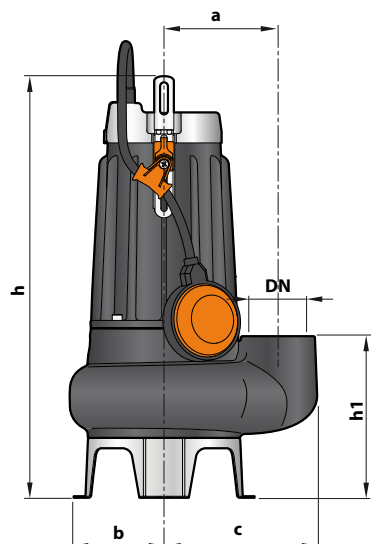
Тип H07 RN-F
(с вилкой Schuko только для однофазных версий)
Стандартная длина 10 метров

12 ВНЕШНИЙ ПОПЛАВКОВЫЙ ВЫКЛЮЧАТЕЛЬ
(только для однофазных версий)



РАЗМЕРЫ И ВЕС

Типовая схема монтажа



ТИП		ПАТРУБОК DN	Прохождение твердых частиц во взвешенном состоянии	РАЗМЕРЫ, мм									кг	
Однофазный	Трехфазный			a	b	c	h	h1	d	e	p	∅	1~	3~
МСт 10/45-N	МС 10/45-N	2"	∅ 50 мм	115	95	155	413	164	60	регуляр.	500	500	19,0	17,9
МСт 15/45-N	МС 15/45-N						428						20,2	19,2

ПОТРЕБЛЯЕМЫЙ ТОК

ТИП	НАПРЯЖЕНИЕ	
	Однофазный	230 В
МСт 10/45-N	5,0 А	4,8 А
МСт 15/45-N	8,2 А	7,9 А

ТИП	НАПРЯЖЕНИЕ			
	Трехфазный	230 В	400 В	240 В
МС 10/45-N	3,7 А	2,1 А	3,5 А	2,0 А
МС 15/45-N	5,6 А	3,2 А	5,4 А	3,1 А

ПАЛЛЕТИЗАЦИЯ

ТИП		Перевозка автотранспортом Кол-во насосов
Однофазный	Трехфазный	
МСт 10/45-N	МС 10/45-N	54
МСт 15/45-N	МС 15/45-N	54