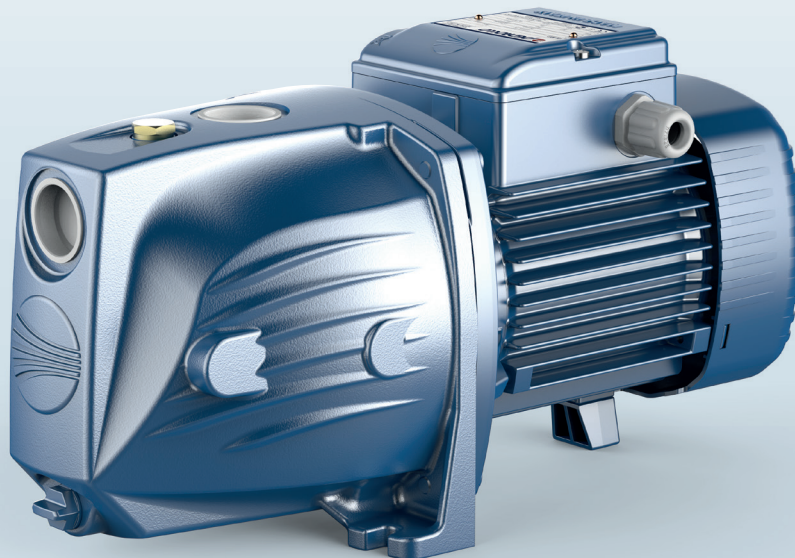


## Електронасоси самовсмоктувальні "JET"

 Чиста вода

 Побутові

 Житлово - комунальний сектор



### РОБОЧИЙ ДІАПАЗОН

- Подача до **85 л/хв** (5,1 м<sup>3</sup>/год)
- Напір до **70 м**

### ОБМЕЖЕННЯ ЗАСТОСУВАННЯ

- Манометрична висота всмоктування до **9 м (HS)**
- Температура рідини від **-10 °C** до **+40 °C**
- Температура оточуючого середовища до **+40 °C**
- Максимальний тиск всередині корпусу насоса **7 бар**
- Тривалий режим **S1**

### ВИКОНАННЯ ТА ПРАВИЛА БЕЗПЕКИ

EN 60335-1  
IEC 60335-1  
CEI 61-150

EN 60034-1  
IEC 60034-1  
CEI 2-3



### СЕРТИФІКАТИ

Сертифікат DNV відповідності системи менеджменту якості стандарту ISO 9001




### ЗАСТОСУВАННЯ ТА РОЗМІЩЕННЯ

Рекомендовані для перекачування чистої води та рідин, хімічно неагресивних до конструкційних матеріалів насоса.

Самовсмоктувальні насоси **JSW** спроектовані для всмоктування води з підвищеною кількістю розчиненого в ній повітря. Завдяки своїй надійності та простоті використання, ці насоси придатні для застосування в побуті. Зокрема, в поєднанні з гідроакумуляторами невеликих та середніх розмірів їх використовують для подачі води, зрошення садів і городів та т.і. Насоси мають встановлюватись в закритих, добре вентильованих приміщеннях або місцях, захищених від негоди.

### ПАТЕНТИ - МАРКИ - МОДЕЛІ

-  JSW® Зареєстрована марка № 013073135
- Зареєстрована ЄС модель № 002218610
- Патент № 1 510 696

### ВИКОНАННЯ НА ЗАМОВЛЕННЯ

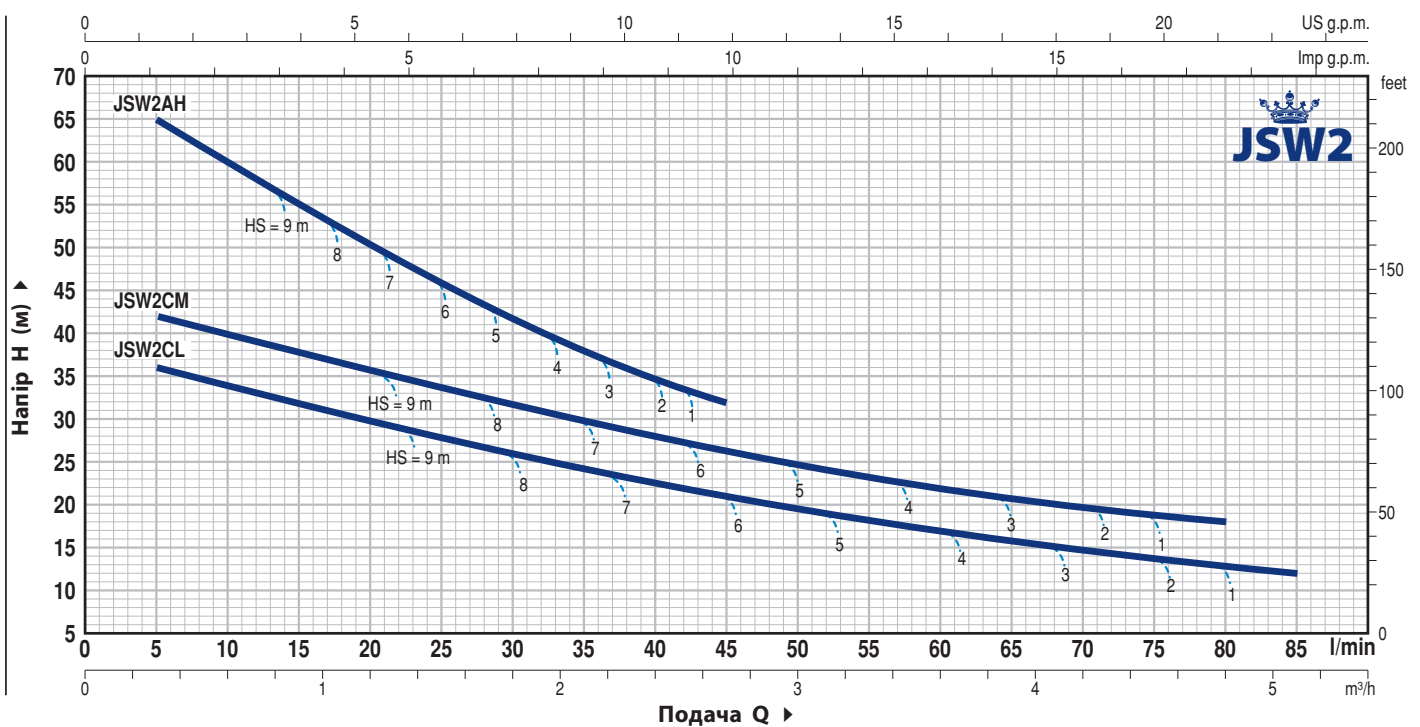
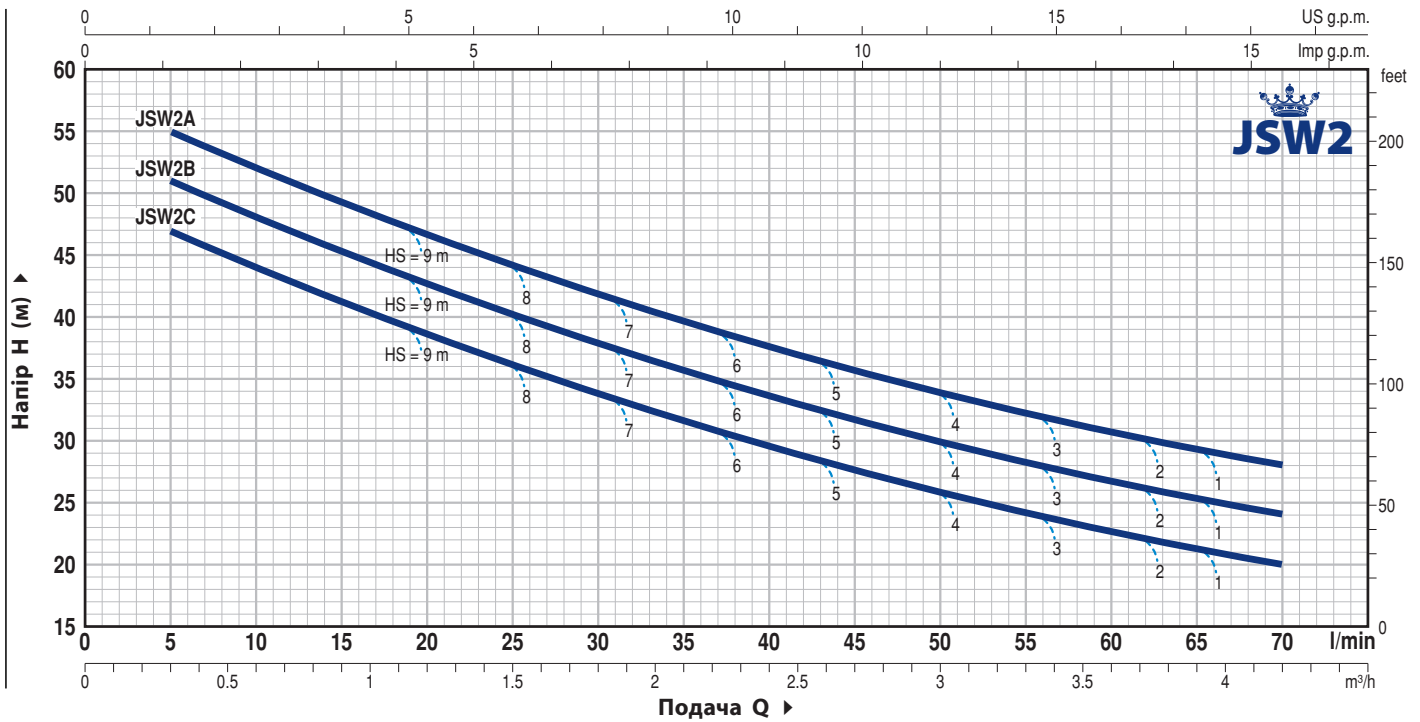
- Інші напруги або частота 60 Гц
- Електронасоси з робочим колесом із технополімеру

### ГАРАНТІЯ

1 рік згідно з нашими типовими умовами продажу

**РОБОЧІ ХАРАКТЕРИСТИКИ**

**50 Гц n= 2900 хв<sup>-1</sup> HS= 0 м**



Тип		Потужність (P2)		Q м³/год л/хв	HS = 0 м												
Однофазний	Трифазний	кВт	к.с.		▲	0	0,3	0,6	1,2	1,8	2,4	2,7	3,0	3,6	4,2	4,8	5,1
					0	5	10	20	30	40	45	50	60	70	80	85	
JSWm 2C	JSW 2C	0,75	1	IE3	50	47	44	38,5	34	29,5	27,5	26	22,5	20			
JSWm 2B	JSW 2B	0,90	1,25		54	51	48	42,5	38	33,5	31,5	30	26,5	24			
JSWm 2A	JSW 2A	1,1	1,5		58	55	52	46,5	42	37,5	35,5	34	31	28			
JSWm 2CM	JSW 2CM	0,75	1		44	42	40	35,5	31,5	28	26	24,5	22	19,5	18		
JSWm 2CL	JSW 2CL	0,75	1		38	36	34	30	26	22,5	21	19,5	17	14,5	13	12	
JSWm 2AH	JSW 2AH	1,1	1,5		70	65	60	50,5	41,5	34,5	32						

Q = Подача H = Загальний манометричний напір HS = Висота всмоктування

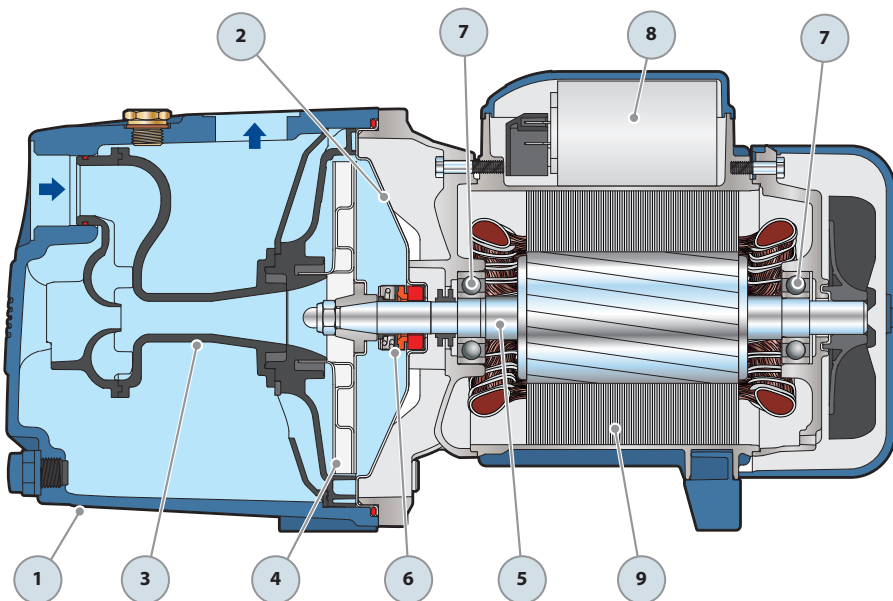
Допустиме відхилення характеристик насосів відповідає Класу 3B згідно з EN ISO 9906.

▲ Клас енергоефективності трифазного двигуна (IEC 60034-30-1)

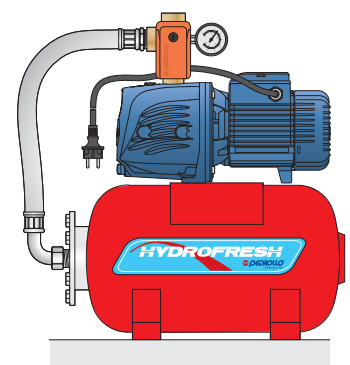
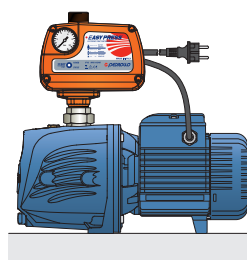
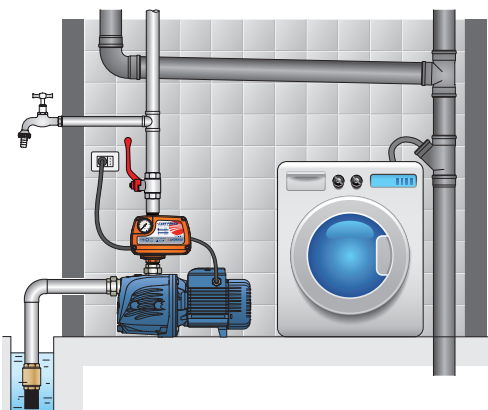
## ПОЗ. КОМПОНЕНТ

## КОНСТРУКТИВНІ ХАРАКТЕРИСТИКИ

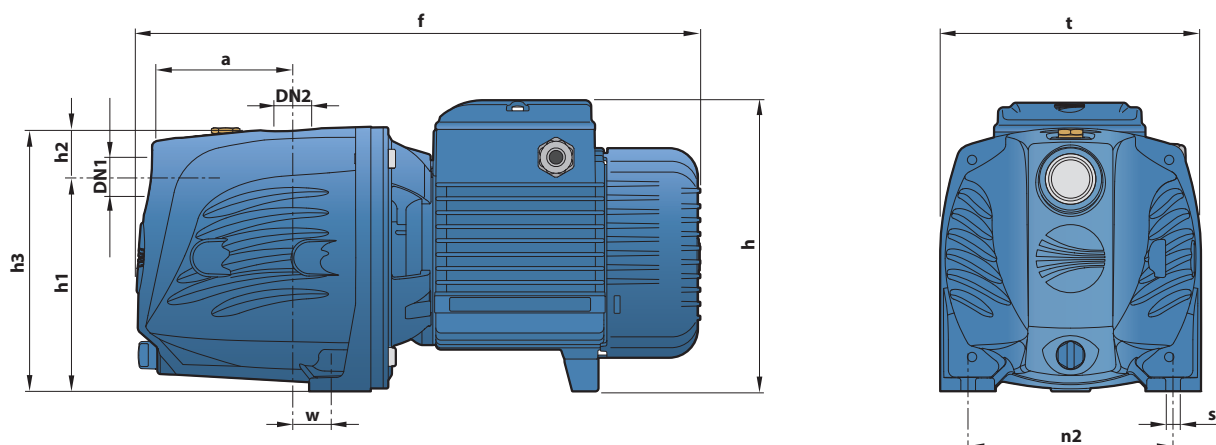
1	КОРПУС НАСОСА	Чавун, патрубок із наріззю згідно з ISO 228/1				
2	КРИШКА	Нержавіюча сталь AISI 304				
3	ЕЖЕКТОР	Noryl FE1520PW				
4	РОБОЧЕ КОЛЕСО	Нержавіюча сталь AISI 304				
5	ВАЛ ДВИГУНА	Нержавіюча сталь AISI 431				
6	МЕХАНІЧНИЙ УЩІЛЬНЮВАЧ	<b>Ущільнювач</b>	<b>Вал</b>	<b>Матеріали</b>		
		<i>Тип</i>	<i>Діаметр</i>	<i>Кільце нерухоме</i>	<i>Кільце рухоме</i>	<i>Еластомер</i>
		AR-14	Ø 14 мм	Кераміка	Графіт	NBR
7	ПІДШИПНИКИ	6203 ZZ / 6203 ZZ				
8	КОНДЕНСАТОР	<b>Електронасос</b>	<b>Ємність</b>			
		<i>Однофазний</i>	<i>(230 В або 240 В)</i>			
		JSWm 2C-CL-CM	20 мкФ - 450 В			
		JSWm 2B	25 мкФ - 450 В			
		JSWm 2A-AH	25 мкФ - 450 В			
9	ЕЛЕКТРИЧНИЙ ДВИГУН	<p>JSWm: однофазний 230 В - 50 Гц із вмонтованим в обмотку термореле.</p> <p>JSW: трифазний 230/400 В - 50 Гц.</p> <p><b>Трифазні електронасоси обладнані енергоефективними двигунами класу IE3 (IEC 60034-30-1)</b></p> <ul style="list-style-type: none"> <li>- Ізоляція: клас F</li> <li>- Ступінь захисту: IP X4</li> </ul>				



## ПРИКЛАДИ ВСТАНОВЛЕННЯ



## РОЗМІРИ ТА ВАГА



Тип		Патрубки		Розміри, мм										кг	
Однофазний	Трифазний	DN1	DN2	a	f	h	h1	h2	h3	t	n2	w	s	1~	3~
JSWm 2C	JSW 2C	1"	1"	96	389	200 *	147	33	180	180	142	22	10	13,1	12,9
JSWm 2B	JSW 2B													14,0	13,9
JSWm 2A	JSW 2A													14,7	14,4
JSWm 2CM	JSW 2CM													12,9	13,0
JSWm 2CL	JSW 2CL													13,0	13,0
JSWm 2AH	JSW 2AH													14,2	14,3

(\*) h=220 мм для однофазних версій на 110 В

## СПОЖИВАНИЙ СТРУМ

Тип	НАПРУГА	
	230 В	240 В
Однофазний		
JSWm 2C	4,7 А	4,5 А
JSWm 2B	5,8 А	5,3 А
JSWm 2A	6,0 А	5,5 А
JSWm 2CM	4,7 А	4,5 А
JSWm 2CL	3,8 А	3,6 А
JSWm 2AH	6,0 А	5,8 А

Тип	НАПРУГА					
	230 В	400 В	690 В	240 В	415 В	720 В
Трифазний						
JSW 2C	3,5 А	2,0 А	1,2 А	3,4 А	1,9 А	1,1 А
JSW 2B	4,6 А	2,7 А	1,6 А	4,5 А	2,6 А	1,5 А
JSW 2A	5,1 А	3,0 А	1,7 А	4,9 А	2,8 А	1,7 А
JSW 2CM	3,5 А	2,0 А	1,2 А	3,3 А	1,9 А	1,1 А
JSW 2CL	3,2 А	1,8 А	1,0 А	2,9 А	1,7 А	1,0 А
JSW 2AH	5,1 А	3,0 А	1,7 А	5,0 А	2,9 А	1,7 А

## ПАЛЕТУВАННЯ

Тип		Перевезення автотранспортом К-ть насосів
Однофазний	Трифазний	
JSWm 2C	JSW 2C	72
JSWm 2B	JSW 2B	72
JSWm 2A	JSW 2A	72
JSWm 2CM	JSW 2CM	72
JSWm 2CL	JSW 2CL	72
JSWm 2AH	JSW 2AH	72